



We strive to ensure that our products are of the highest quality and free of manufacturing defects or missing parts. However, if you have any problems with your new product,

DO NOT RETURN IT TO THE STORE,

please contact us toll free @:

1-888-996-2729

FAX: 1-866-873-3531

gameroom@escaladesports.com

Or write to:

Escalade Sports

Customer Service Department

P.O. Box 889

Evansville IN 47706

Please visit our Web site at:

www.escaladesports.com

Please have your model number when inquiring about parts.

When contacting Escalade Sports please provide your model number, date code (if applicable) and part number if requesting a replacement part. These numbers are located on the product, packaging, and this owners manual.

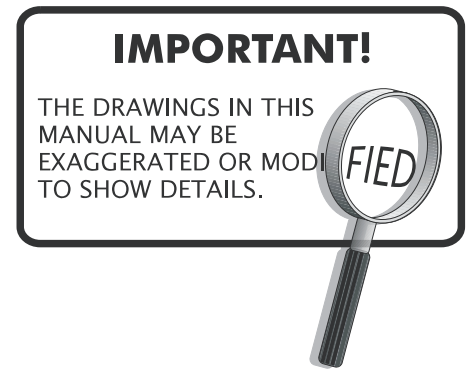
Your Model Number **G04864W New Version**

Date Code **2 - G04864W - - WJ**

Purchase Date _____

PLEASE RETAIN THIS INSTRUCTION MANUAL FOR FUTURE REFERENCE

**IMPORTANT! READ EACH STEP
IN THIS MANUAL BEFORE YOU
BEGIN THE ASSEMBLY.**



TWO ADULTS ARE REQUIRED TO ASSEMBLE THIS ATOMIC AVENGER 8FT HOCKEY TABLE

Tools Required:

T1 - Wrench (Included)
Phillips Screwdriver
Furniture Polish and Cloth

Assembly Tips

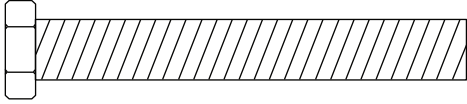
Make sure you understand the following tips before you begin to assemble your hockey table.

1. Start all bolts by hand before tightening.
2. Some drawings or images in this manual may not look exactly like your product. Please read and understand the text before starting each assembly step.

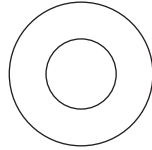
WARNING:

**READ AND FOLLOW ALL ASSEMBLY, OPERATION, AND
SAFETY INSTRUCTIONS CAREFULLY. AT LEAST TWO
ADULTS ARE NEEDED TO PUT THIS HOCKEY TABLE
TOGETHER.**

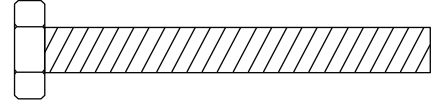
HARDWARE IDENTIFIER (To Scale)



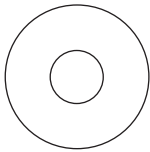
H1 - 8mm x 57mm
Hex Bolt (12 pcs)



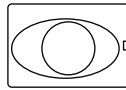
H2 - 8mm x 19mm
Flat Washer (12 pcs)



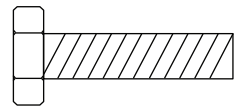
H3 - 6mm x 50mm
Hex Bolt (8 pcs)



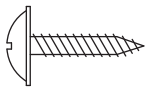
H4 - 6mm x 19mm
Flat Washer (16 pcs)



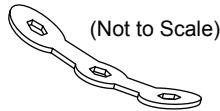
H5 - Barrel Nut (8 pcs)



H6 - 6mm x 25mm
Hex Bolt (8 pcs)



H7 - 3mm x 15mm
Phillips Washer Head
Screw (4 pcs)



(Not to Scale)
T1 - Wrench (1 pc)

ACCESSORY IDENTIFIER (Not to Scale)



A1 - Striker (2 pcs)



A2 - Puck (2 pcs)

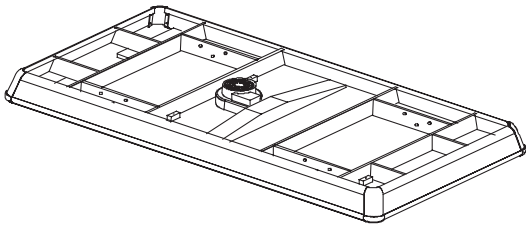


A3 - Felt Pad (2 pcs)

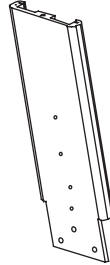
NOTE: A3 Felt Pads may
already be attached to
A1 Strikers.



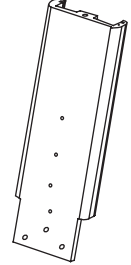
PARTS IDENTIFIER (Not to Scale)



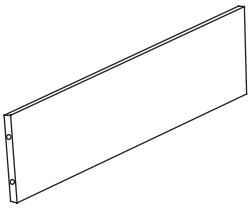
P1 - Hockey Table Cabinet (1 pc)



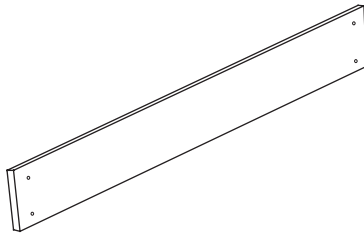
P2 - Right Leg (2 pcs)



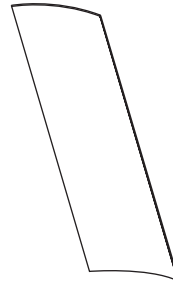
P3 - Left Leg (2 pcs)



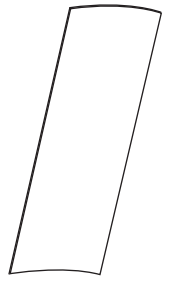
P4 - End Leg Panel (2 pcs)



P5 - Side Leg Panel (2 pcs)



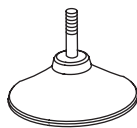
P6 - Right Cover Leg Panel (2 pcs)



P7 - Left Cover Leg Panel (2 pcs)



P8 - Leg Panel Support Block
(4 pcs)



P9 - Leg Leveler (4 pcs)

NOTE: Packed with Hardware Kit



PARTS REQUIRED:

12 pcs - H1 Hex Bolt	2 pcs - P2 Right Leg
12 pcs - H2 Flat Washer	2 pcs - P3 Left Leg
1 pc - P1 Hockey Table Cabinet	1 pc - T1 Wrench

STEP 1:

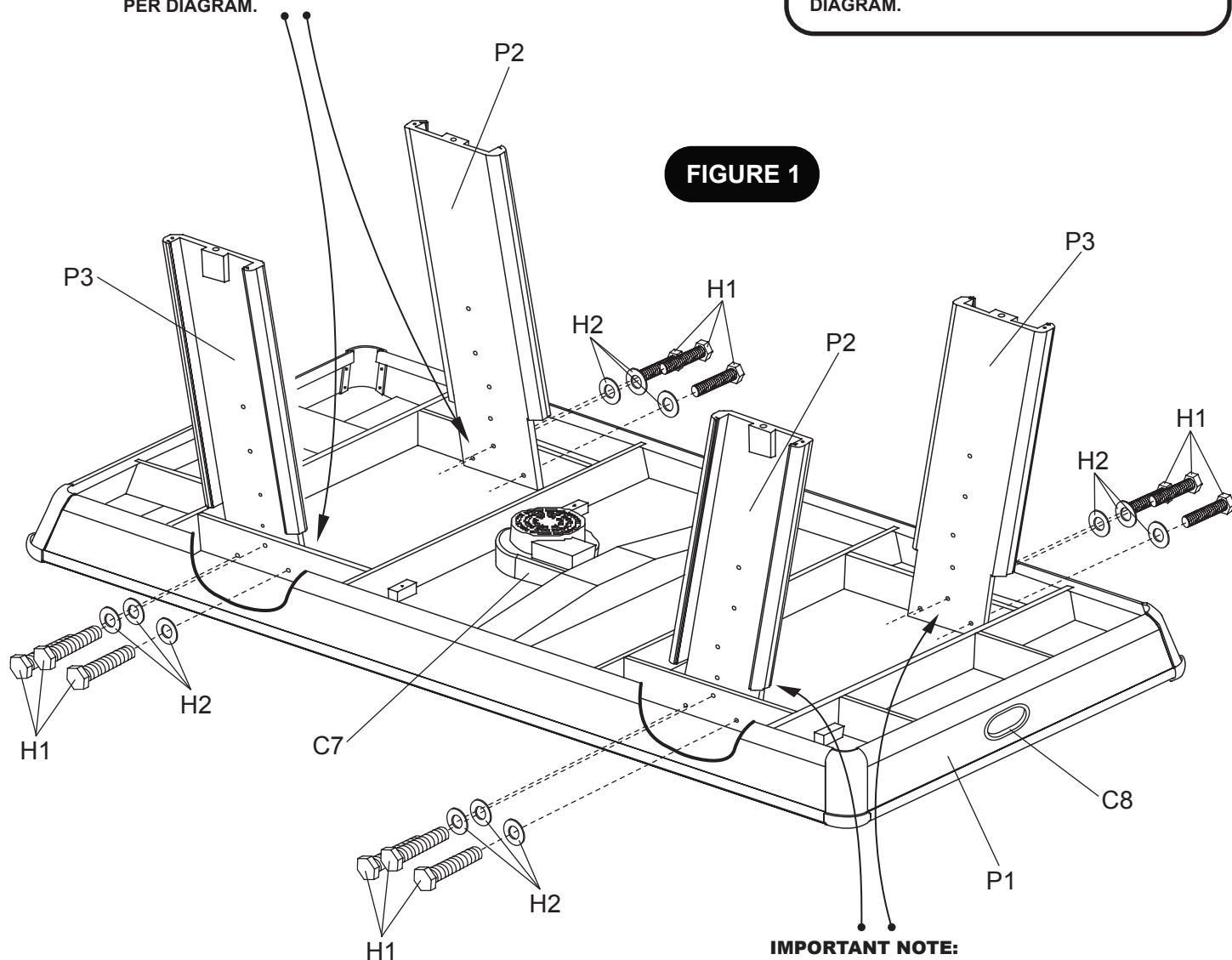
To assemble this table, leave **P1** Hockey Table Cabinet face down in the carton lid. Attach **P2** Right Legs and **P3** Left Legs using **H1** Hex Bolts with **H2** Flat Washers as shown in **FIGURE 1**. Do not tighten **H1** Bolts until completion of **STEP 4**.

IMPORTANT NOTE:
BE SURE **P2-RIGHT LEGS** AND **P3-LEFT LEGS** ARE INSTALLED **INSIDE** OF SUPPORT BEAMS AS PER DIAGRAM.

CAUTION:

PLEASE BE SURE TO ASSEMBLE **P2-RIGHT LEGS** AND **P3-LEFT LEGS** EXACTLY AS PER DIAGRAM.

FIGURE 1



IMPORTANT NOTE:
BE SURE **P2-RIGHT LEGS** AND **P3-LEFT LEGS** ARE INSTALLED **INSIDE** OF SUPPORT BEAMS AS PER DIAGRAM.

PARTS REQUIRED:

8 pcs - **H3** Hex Bolt
8 pcs - **H4** Flat Washer

8 pcs - **H5** Barrel Nut
2 pcs - **P4** End Leg Panel

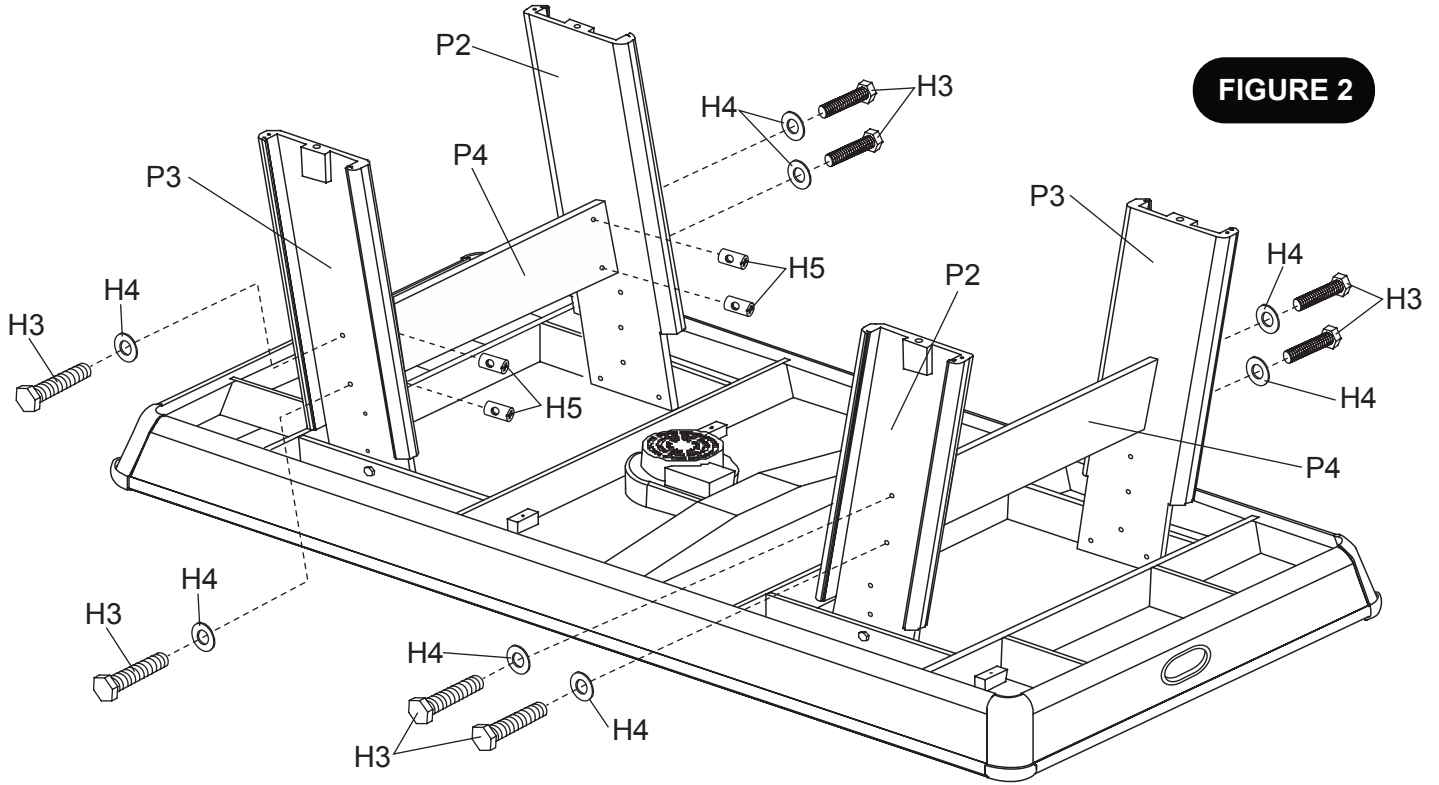
2 pcs - **P6** Right Cover Leg Panel
2 pcs - **P7** Left Cover Leg Panel

1 pc - **T1** Wrench

STEP 2:

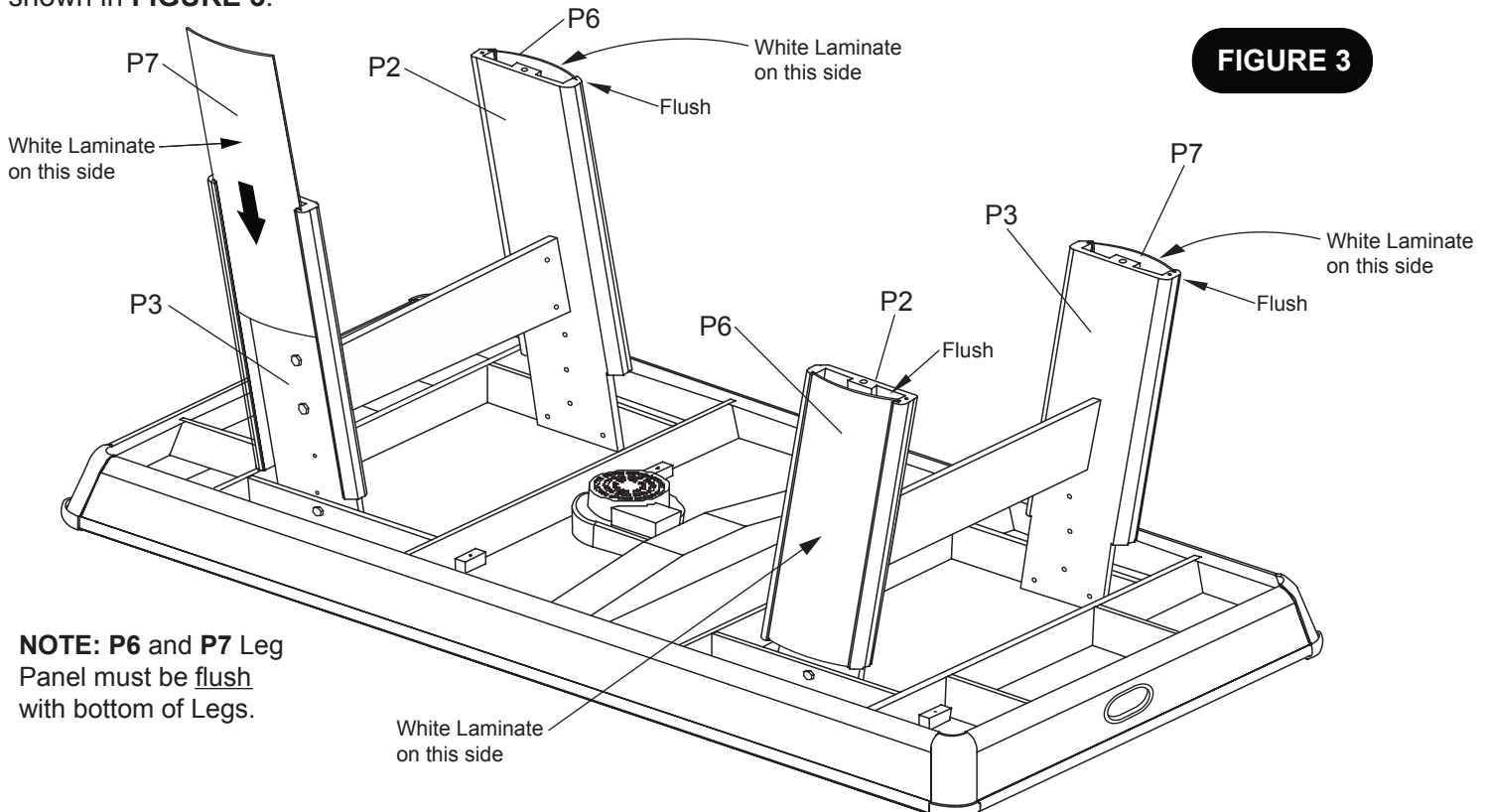
Attach **P4** End Leg Panels between two legs of **P2** Right Legs and **P3** Left Legs using **H3** Hex Bolts with **H4** Flat Washers and **H5** Barrel Nuts as shown in **FIGURE 2**. Use **T1** Wrench to tighten all bolts.

Important Note: Tighten, but do not over tighten H3 Bolts.



STEP 3:

Carefully bow and slide **P6** Right Leg Panel and **P7** Left Leg Panel into the grooves of each leg assembly as shown in **FIGURE 3**.



NOTE: P6 and P7 Leg Panel must be flush with bottom of Legs.

PARTS REQUIRED:

8 pcs - H6 Hex Bolt
8 pcs - H4 Flat Washer

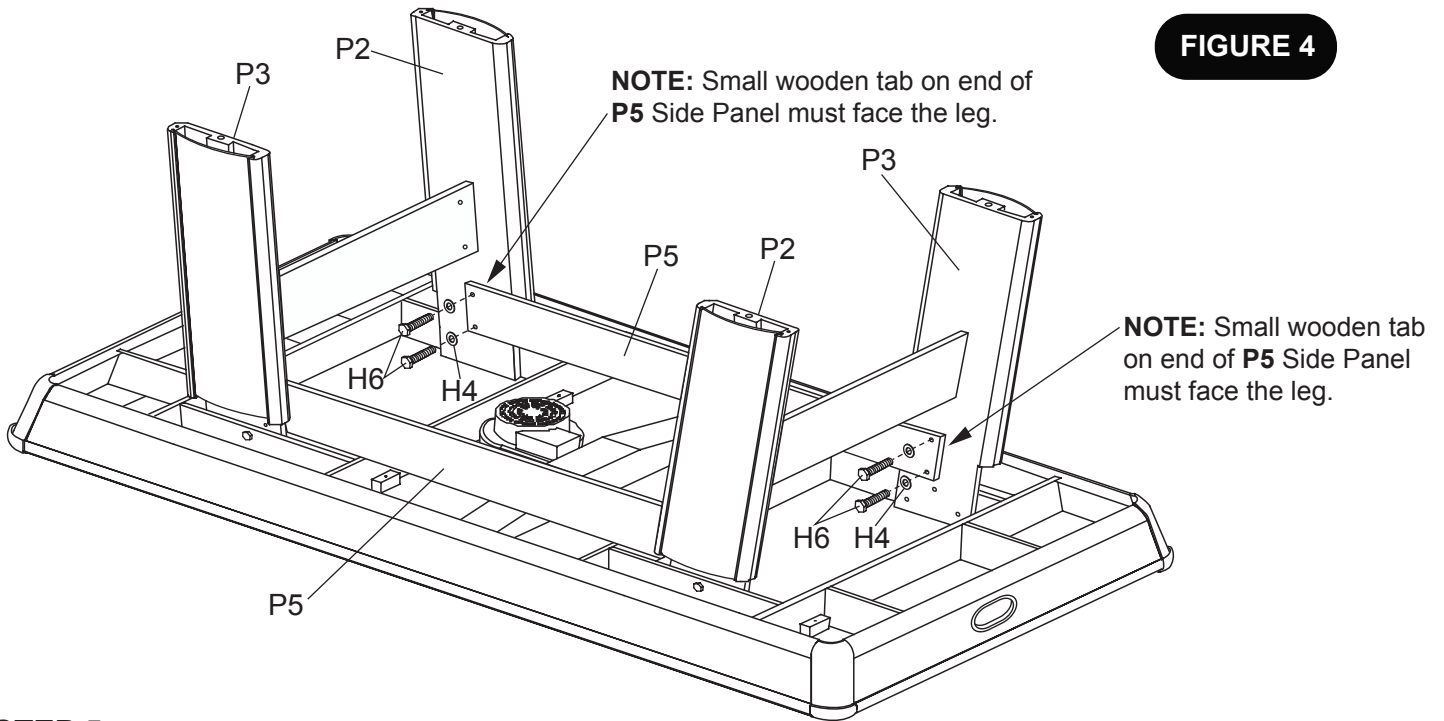
4 pcs - H7 Screw
2 pcs - P5 Side Leg Panel

4 pcs - P8 Leg Panel Support Block
4 pcs - P9 Leg Leveler

1 pc - T1 Wrench

STEP 4:

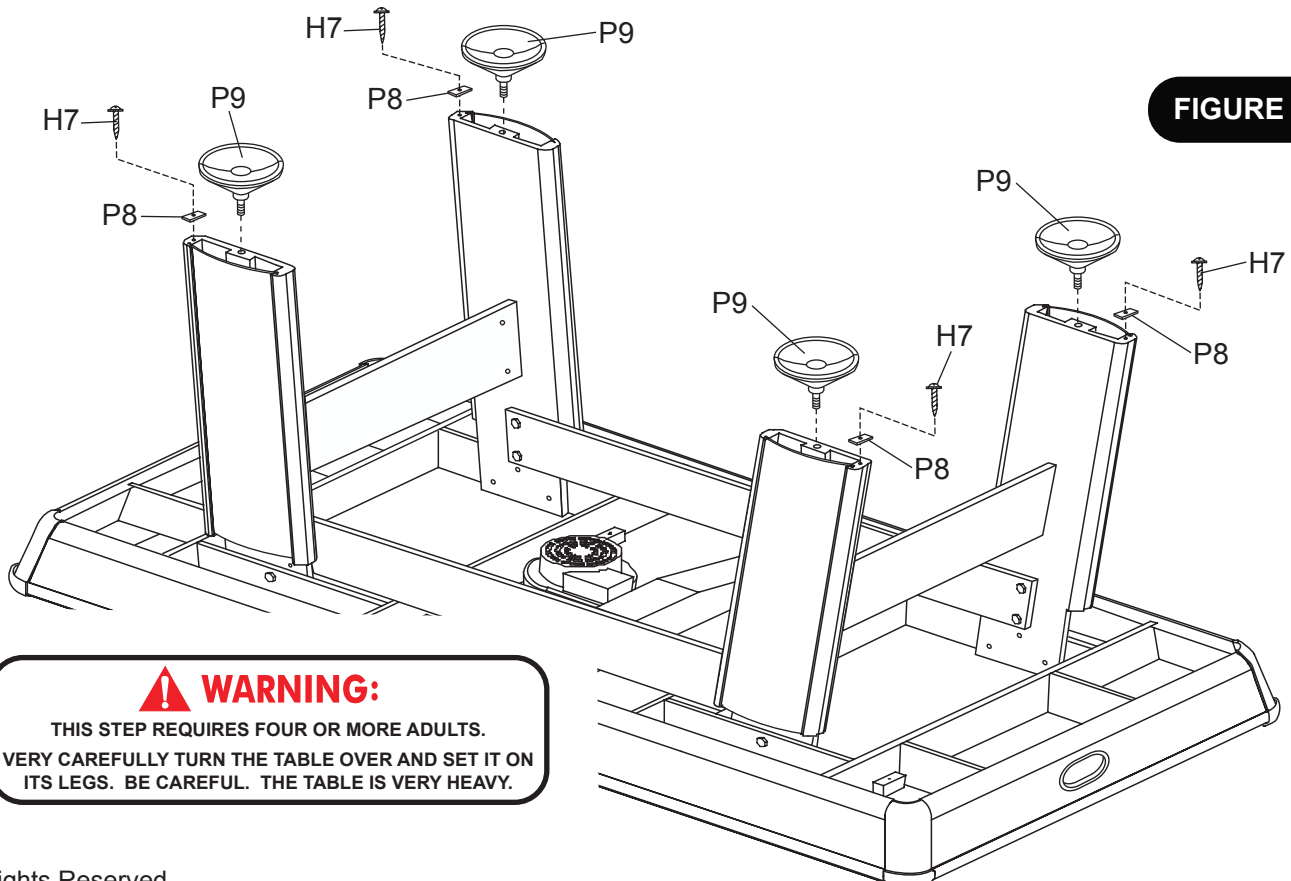
Attach **P5 Side Leg Panels** between **P2 Right Legs** and **P3 Left Legs** using **H6 Hex Bolts** with **H4 Flat Washers** as shown in **FIGURE 4**. Use **T1 Wrench** to tighten all bolts. **Remember to tighten all H1 Leg Bolts from STEP 1.**



STEP 5:

Attach **P8 Leg Panel Support Blocks** to bottom of Leg assembly using pre-drilled pilot hole with **H7 Screws** as shown in **FIGURE 5**. **Tighten, but do not strip out H7 screws.**

Thread **P9 Leg Levelers** into the Leg assembly as shown in **FIGURE 5**.

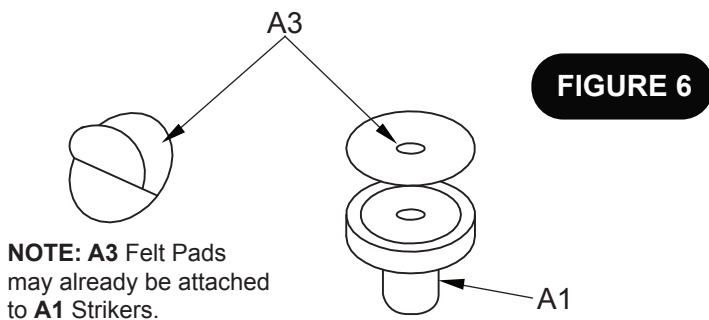


WARNING:

THIS STEP REQUIRES FOUR OR MORE ADULTS.
VERY CAREFULLY TURN THE TABLE OVER AND SET IT ON
ITS LEGS. BE CAREFUL. THE TABLE IS VERY HEAVY.

STEP 6:

Peel the backing off **A3** Felt Pad and attach to **A1** Striker as shown in **FIGURE 6**.



Congratulations! You have now assembled your Atomic Hockey Table. Please note the instructions below to ensure many years of trouble free use of your Atomic Hockey Table.

CARE AND USE OF YOUR ATOMIC HOCKEY TABLE

1. Use only a suitable 120v AC household outlet, and insure the cord is not a trip hazard.
2. Spray furniture polish is recommended to both protect the play field and increase the puck speed. Apply and wipe off with the air motor on.
3. Use a carpenters level to properly level table using the leg levelers.
4. This product is intended for **INDOOR** use only.
5. **DO NOT** operate the motor if the cord is damaged in any way.
6. **DO NOT** sit, climb or lean on the table.
7. **DO NOT** drag the table when moving it. This will damage the legs.
8. **DO NOT** set drinks on the table.
9. It is suggested that this table be placed close to a wall thus allowing the air motor cord to **NOT** be a trip hazard. Always turn air motor off when table is **NOT** in use.

Suggestion:


- The purchase of a 8 ft Pool Table cover will both protect and help keep table clean while table is not in use.
- See Page 10 about ordering information of additional strikers and pucks.


ELECTRONIC SCORER OPERATION:

1. Plug the power cord from the ON/OFF switch into a wall outlet.
2. Press the red ON/OFF switch on end apron to turn the air motor on.
3. This game includes a new touch panel control box with familiar icons to control the electronic scorer. Each icon is described below.

 = Power ON/OFF – Press this button to turn the electronic scorer ON or OFF.

 = Sound ON/OFF – Press this button while the game is on to turn the sound ON or OFF.

 = Start / Reset – Press this button to begin the game. Press this button at end of game to reset back to the same game option.

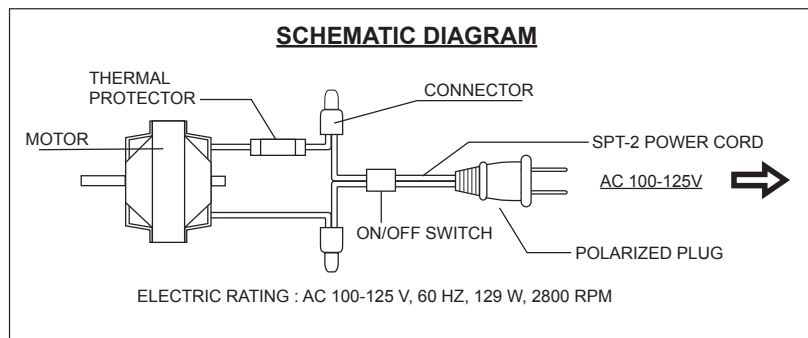
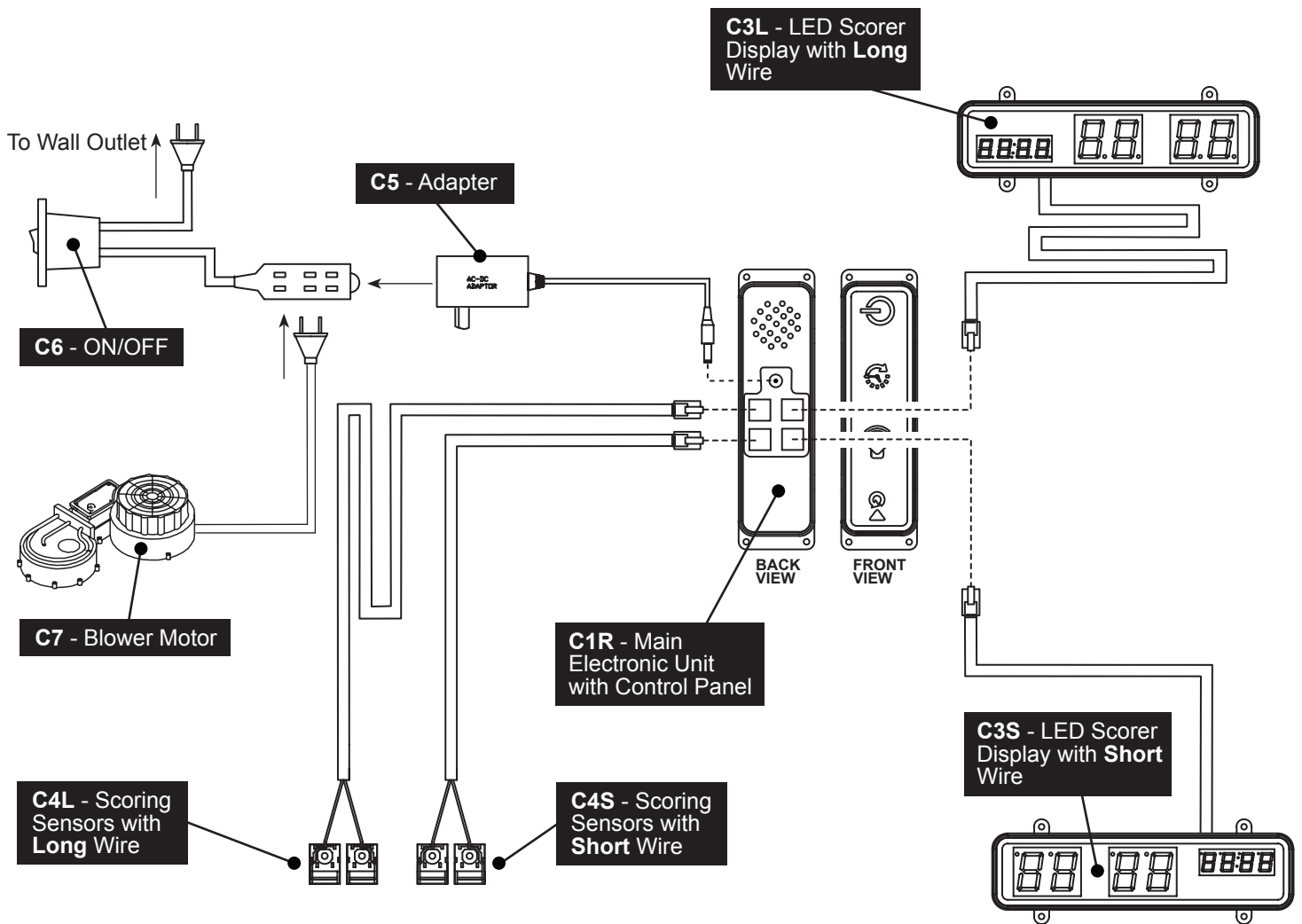
 = Time – Press this button to select time options 15 minutes, 10 minutes, 5 minutes or “No Time Limit”.

NOTE: If no score has been made or the button is not pressed for 15 minutes, the scoreboard will automatically turn off. However we suggest turning the power off when the game will not be used for an extended period of time.

HOCKEY GAME RULES:

1. This game is designed to be played with two (2) players, one at each end, or with four (4) players, two at each end of the game table. See Page 10 about ordering information of additional strikers and pucks.
2. Flip a coin to determine who will begin play, or a face-off can be held at the center of the table.
3. Play begins when the puck is placed on the playing surface. Players must hit the puck with the strikers and attempt to shoot into the opponent's goal.
4. One point is awarded when a puck is shot into the opponent's goal.
5. Winning the game: the winning score is accomplished by being the first player to reach a predetermined score or by being the player to score the most points within a given period of time.

ELECTRICAL CONNECTIONS & SPARE PARTS DRAWINGS



PRODUCT PARTS LIST FOR MODEL # G04864W New Version

Key #	Part #	Description	Qty.
H1	04864WJH1	8mm x 57mm Hex Bolt	12
H2	04864WJH2	8mm x 19mm Flat Washer	12
H3	04864WJH3	6mm x 50mm Hex Bolt	8
H4	04864WJH4	6mm x 19mm Flat Washer	16
H5	04864WJH5	Barrel Nut	8
H6	04864WJH6	6mm x 25mm Hex Bolt	8
H7	04864WJH7	3mm x 15mm Phillips Washer Head Screw	4
T1	04864WJT1	Wrench	1
A1	04864WJA1	Striker	2
A2	04864WJA2	Puck	2
A3	04864WJA3	Felt Pad	2
P1	04864WJP1	Hockey Table Cabinet (no blower motor)	1
P2	04864WJP2	Right Leg	2
P3	04864WJP3	Left Leg	2
P4	04864WJP4	End Leg Panel	2
P5	04864WJP5	Side Leg Panel	2
P6	04864WJP6	Right Cover Leg Panel	2
P7	04864WJP7	Left Cover Leg Panel	2
P8	04864WJP8	Leg Panel Support Block	4
P9	04864WJP9	Leg Leveler	4
C1R	04864WJC1R	Main Electronic Unit with Control Panel	1
C3S	04864WJC3S	LED Scorer with Short Wire	1
C3L	04864WJC3L	LED Scorer with Long Wire	1
C4S	04864WJC4S	Scoring Sensors with Short Wire	1
C4L	04864WJC4L	Scoring Sensors with Long Wire	1
C5	04864WJC5	Adapter	1
C6	04864WJC6	ON/OFF Switch	1
C7	04864WJC7	Blower Motor	1
C8	04864WJC8	Puck Return Tray	2
K1	04864WJK1	Hardware Kit	1
M1	04864WJM1	Owner's Manual (New Version)	1

** Additional **A1** Strikers and **A2** Pucks are available for purchase by calling or e-mailing Escalade Sports.

90 DAY LIMITED WARRANTY

This consumer warranty extends to the original consumer purchase of any ESCALADESPORTS Product (hereinafter referred as the "Product").

WARRANTY DURATION: This Product is warranted to the original consumer purchase of a period of 90 days from the original purchase.

WARRANTY COVERAGE: ESCALADE SPORTS warrants to the original Consumer Purchaser that any Product of its manufacture is free from defects in material and workmanship when used for the intended purpose under normal use and conditions. THIS WARRANTY IS VOID IF THE PRODUCT HAS BEEN DAMAGED BY ACCIDENT, UNREASONABLE USE, NEGLIGENCE, IMPROPER SERVICE, FAILURE TO FOLLOW INSTRUCTIONS PROVIDED WITH THE PRODUCT OR OTHER CAUSES NOT ARISING OUT OF DEFECTS IN MATERIAL AND WORKMANSHIP.

WARRANTY PERFORMANCE: During the above 90 day warranty period, ESCALADESPORTS shall repair or replace with a comparable model, and Product, or component thereof, which may prove defective under normal use and proper care, and which our examination shall disclose to our satisfaction to be thus defective, please contact our Warranty Dept.

1-888-996-2729 / Warranty Dept.

Or Write us at:

Escalade® Sports, Inc. - P.O. Box 889, Evansville, IN 47706

Attn: Warranty Dept.

Or E-mail us at:

gamerom@escaladesports.com

Other than shipping requirements no charge will be made for such repair or replacement of in-warranty Products. ESCALADE SPORTS strongly recommends that the Product is insured for value prior to mailing.

WARRANTY DISCLAIMERS: ANY IMPLIED WARRANTIES ARISING OUT OF THIS SALE, INCLUDING BUT NOT LIMITED TO THE IMPLIED WARRANTIES OF MERCHANTABILITY AND FITNESS FOR A PARTICULAR PURPOSE, ARE LIMITED IN DURATION TO THE ABOVE 90 DAY PERIOD. ESCALADE SPORTS SHALL NOT BE LIABLE FOR LOSS OF USE OF THE PRODUCT OR OTHER CONSEQUENTIAL OR INCIDENTAL COSTS, EXPENSES OR DAMAGES INCURRED BY THE CONSUMER OF ANY OTHER USE.

Some states do not allow the exclusion or limitation of implied warranties or consequential or incidental damages, so the above limitations or exclusions may not apply to you.

LEGAL REMEDIES: This warranty gives you specific legal rights and you may also have other rights which may vary from state to state.



Nosotros tratamos de asegurarnos que nuestros productos sean de la más alta calidad y libre de problemas, como defectos de fabricación ó partes incompletas. Sin embargo, Si usted tiene algún problema con su producto, por favor

NO LO REGRESE A LA TIENDA

pongase en contacto con nosotros llamando gratis al:

1-888 -996-2729

FAX: 1-866-873-3531

gameroom@escaladesports.com

O escriba a:

Escalade Sports

Departamento de Atención al

Cliente

P.O.Bo x 889

Evansville IN 47706

Visite nuestro sitio Web en:

www.escaladesports.com

Por favor tenga el número de modelo cuando solicite partes.

Al contactar a Escalade Sports, por favor incluya su número de modelo, código de fecha (si lo hubiera) y el número de parte en caso de solicitar una parte. Estos números se ubican en el producto, en el empaque y en el manual del usuario.

Número de modelo: **G04864W Nueva Versión**

Código de fecha: **2 - G04864W - - WJ**

Fecha de Compra: _____

CONSERVE ESTE MANUAL DE INSTRUCCIONES PARA REFERENCIA.

IMPORTANTE! LEA TODOS LOS PASOS DE ESTE MANUAL ANTES DE COMENZAR A ARMAR.

IMPORTANTE!

LOS DIBUJOS DE ESTE MANUAL PUEDEN HABERSE EXAGERADO O MODIFICADO PARA MOSTRAR LOS DETALLES.



SE REQUIEREN DOS ADULTOS PARA ENSAMBLAR ESTA MESA “ATOMIC AVENGER”.

Herramientas Necesarias:

- T1 - Llave Allen (Incluida)
- Desarmador Phillips
- Abrillantador para muebles y un paño

Consejos de ensamblamiento

Asegúrese de que comprende los siguientes consejos antes de comenzar a armar la mesa.

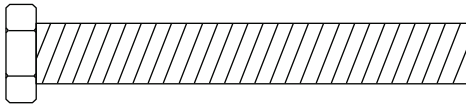
1. Coloque todos los tornillos manualmente antes de apretarlos.
2. Algunos dibujos o imágenes de este manual puede que no se vean exactamente igual a su producto. Asegúrese de leer y comprender el texto antes de comenzar cada paso.



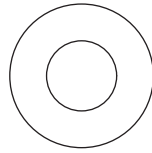
PRECAUCIÓN:

LEA Y SIGA LAS INSTRUCCIONES DE ENSAMBLAR, EL FUNCIONAMIENTO Y SEGURIDAD ATENTAMENTE. SE REQUIEREN POR LO MENOS DOS ADULTOS PARA ARMAR ESTA MESA

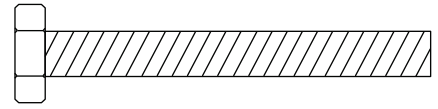
IDENTIFICADOR DE TORNILLOS (A Escala)



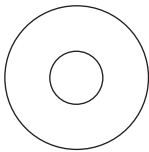
H1 - 8mm x 57mm
Tornillo (12 pzas.)



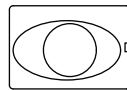
H2 - 8mm x 19mm
Rondana (12 pzas.)



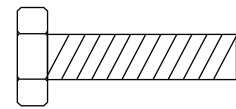
H3 - 6mm x 50mm
Tornillo (8 pzas.)



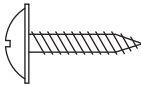
H4 - 6mm x 19mm
Rondana (16 pzas.)



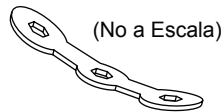
H5 - Tuerca del Barril (8 pzas.)



H6 - 6mm x 25mm
Tornillo (8 pzas.)



H7 - 3mm x 15mm
Tornillo Phillips (cabeza tipo arandela)
(4 pzas.)



(No a Escala)
T1 - Llave (1 pza.)

IDENTIFICADOR DE ACCESORIOS (No a Escala)



A1 - Mazo (2 pzas.)



A2 - Disco (2 pzas.)

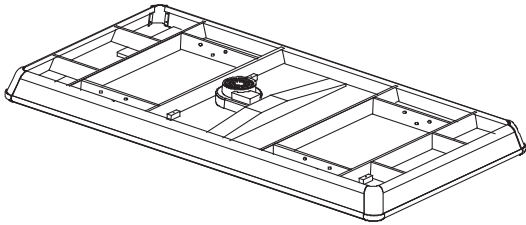


A3 - Filtro para el Mazo (2 pzas.)

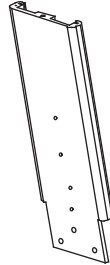
NOTA: Filtro A3 puede estar ya en los mazos A1.



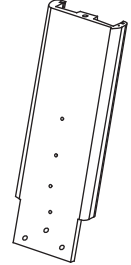
IDENTIFICADOR DE LAS PARTES (No a Escala)



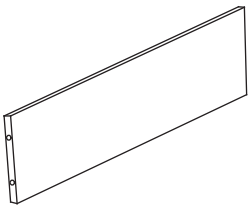
P1 - Mesa de hockey de aire (1 pza.)



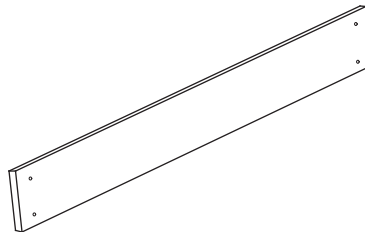
P2 - Pata (Derecha) (2 pzas.)



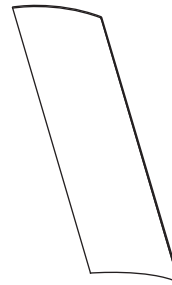
P3 - Pata (Izquierda) (2 pzas.)



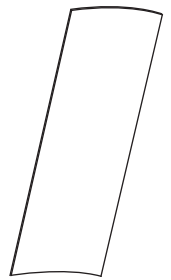
P4 - Tabla del extremo para las patas (2 pzas.)



P5 - Tabla lateral para las patas (2 pzas.)



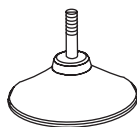
P6 - Cubierta de la Pata (Derecha) (2 pzas.)



P7 - Cubierta de la Pata (Izquierda) (2 pzas.)



P8 - Soporte para la Cubierta de la Pata (4 pzas.)



P9 - Nivelador de las patas (4 pzas.)

NOTA: Empacado con el Conjunto de Tornillos y Tuercas



PARTES REQUERIDAS:

12 pzas. - **H1** Tornillo

2 pzas. - **P2** Pata (Derecha)

12 pzas. - **H2** Rondana

2 pzas. - **P3** Pata (Izquierda)

1 pza. - **P1** Mesa de hockey de aire

1 pza. - **T1** Llave

PASO 1:

Para ensamblar esta mesa, coloque la Mesa de Hockey de aire **P1** boca abajo sobre el cartón. Coloque las Patas derechas **P2** y las patas izquierdas **P3** utilizando los Tornillos **H1** con las Rondanas **H2** como se muestra en la **FIGURA 1**.

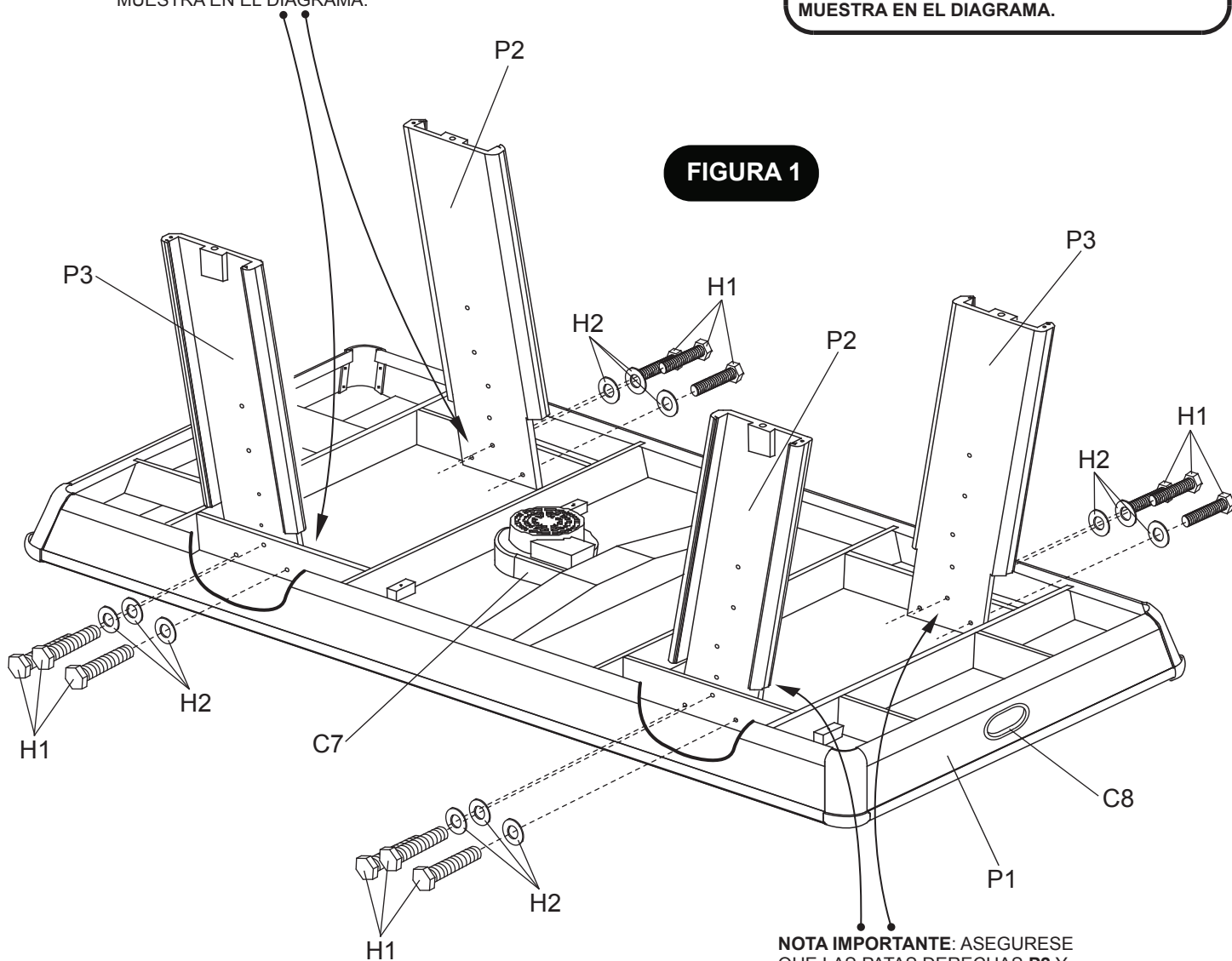
No apriete los tornillos H1 hasta completar el PASO 4.

NOTA IMPORTANTE: ASEGURESE QUE LAS PATAS DERECHAS **P2** Y LAS PATAS IZQUIERDAS **P3** ESTÉN INSTALADAS DENTRO DE LA BARRA DE SOPORTE COMO SE MUESTRA EN EL DIAGRAMA.

AVISO:

ASEGURESE QUE LAS PATAS **DERECHAS P2** Y LAS PATAS **IZQUIERDAS P3** ESTÉN ENSAMBLADAS EXACTAMENTE COMO SE MUESTRA EN EL DIAGRAMA.

FIGURA 1



NOTA IMPORTANTE: ASEGURESE QUE LAS PATAS DERECHAS **P2** Y LAS PATAS IZQUIERDAS **P3** ESTÉN INSTALADAS DENTRO DE LA BARRA DE SOPORTE COMO SE MUESTRA EN EL DIAGRAMA.

PARTES REQUERIDAS:

8 pzas. - H3 Tornillo

8 pzas. - H5 Tuerca del Barril

2 pzas. - P6 Cubierta de la Pata (Derecha)

1 pza. - T1 Llave

8 pzas. - H4 Rondana

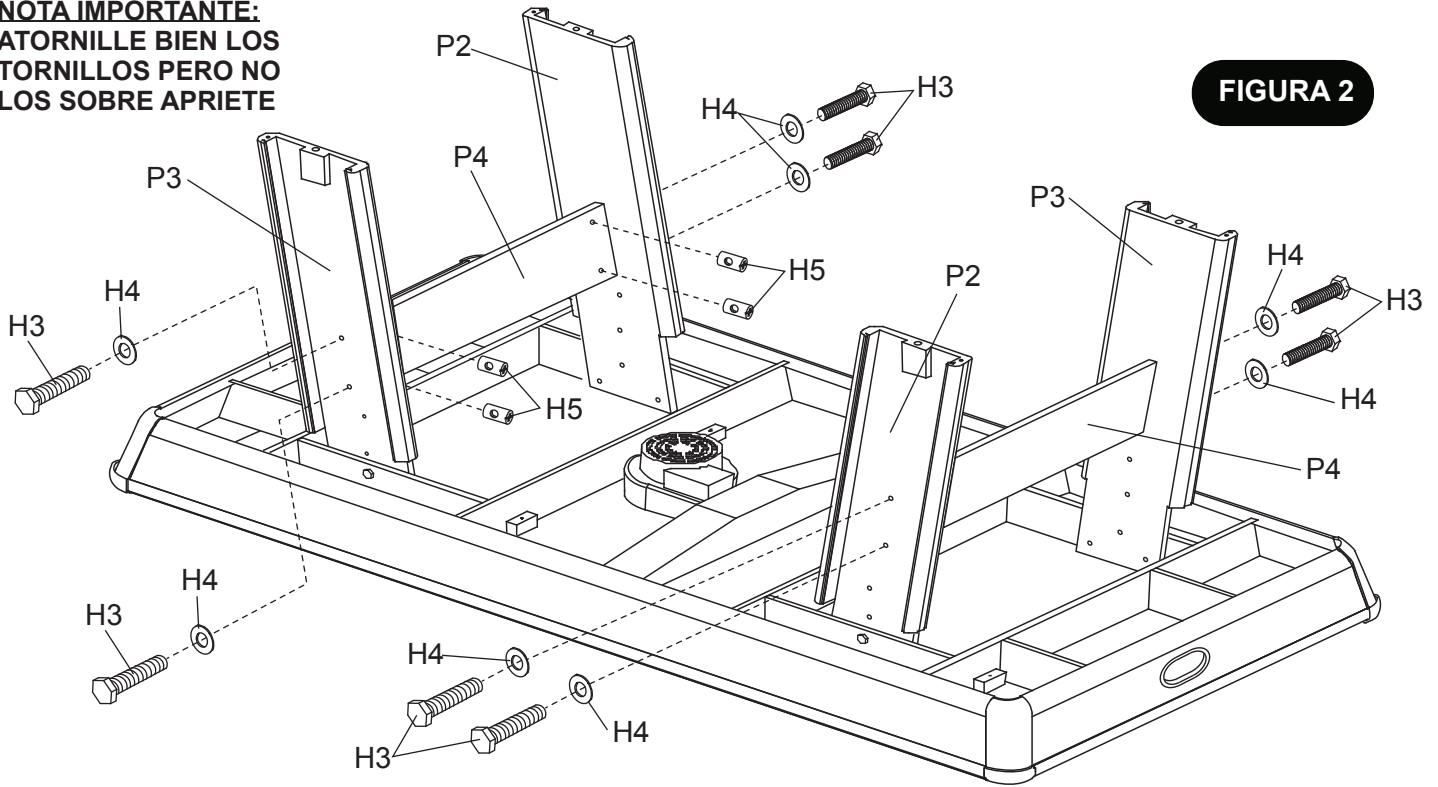
2 pzas. - P4 Tabla del extremo para las patas

2 pzas. - P7 Cubierta de la Pata (Izquierda)

PASO 2:

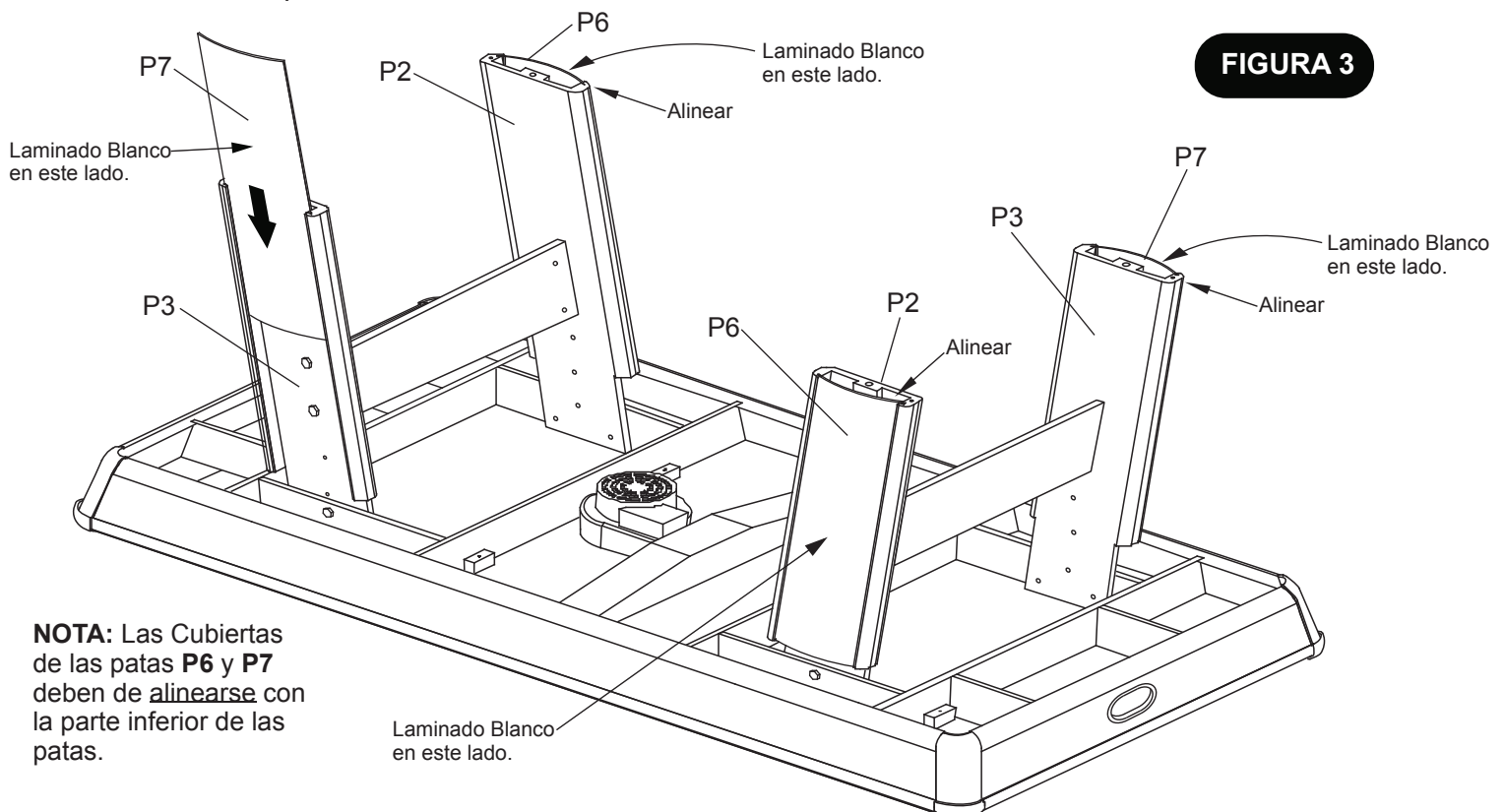
Coloque las Tablas del extremo para las patas P4 entre las dos patas derechas P2 y las izquierdas P3 utilizando los Tornillos H3 con las Rondanas H4 y las Tuercas de Barril H5 como se muestra en la FIGURA 2. Utilice la Llave T1 para apretar todos los tornillos.

NOTA IMPORTANTE:
ATORNILLE BIEN LOS
TORNILLOS PERO NO
LOS SOBRE APRIETE



PASO 3:

Cuidadosamente curve y deslice la Cubierta de la pata derecha P6 y la cubierta de la pata izquierda P7 en las ranuras de cada pata ensamblada como se muestra en la FIGURA 3.



NOTA: Las Cubiertas de las patas P6 y P7 deben de alinearse con la parte inferior de las patas.

Laminado Blanco en este lado.

PARTES REQUERIDAS:

8 pzas. - **H6** Tornillo

4 pzas. - **H7** Screw

4 pzas. - **P8** Soporte para la Cubierta de la Pata

1 pza. - **T1** Llave

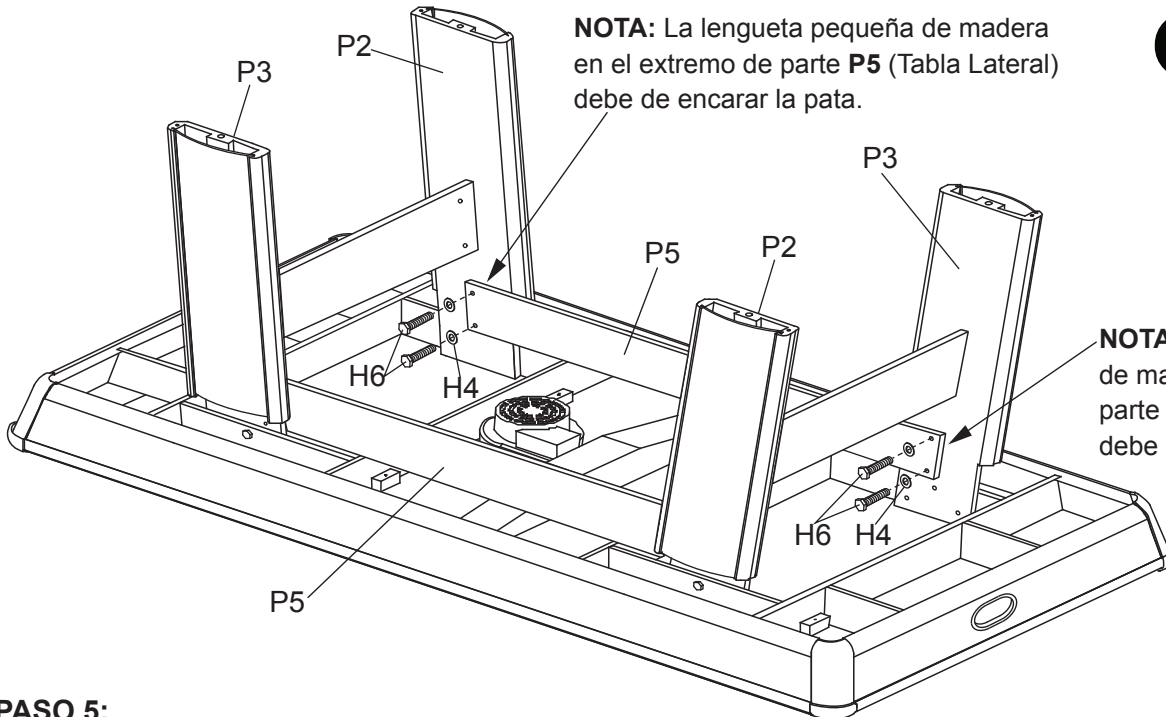
8 pzas. - **H4** Rondana

2 pzas. - **P5** Tabla lateral para las patas

4 pzas. - **P9** Nivelador de las patas

PASO 4:

Coloque las Tablas laterales para las patas **P5** entre las Patas derechas **P2** y las Patas izquierdas **P3** utilizando los Tornillos **H6** con las Rondanas **H4** como se muestra en la **FIGURA 4**. Utilice la Llave **T1** para apretar todos los tornillos.



NOTA: La lengüeta pequeña de madera en el extremo de parte **P5** (Tabla Lateral) debe de encarrar la pata.

FIGURA 4

NOTA: La lengüeta pequeña de madera en el extremo de parte **P5** (Tabla Lateral) debe de encarrar la pata.

PASO 5:

Coloque el Soporte de la cubierta para la pata **P8** a la parte inferior de la pata ensamblada usando los orificios guía pre-perforados con los tornillos Phillips **H7** como se muestra en la **FIGURA 5**. **Atornille bien los tornillos H7, pero no los sobre apriete para no barrerlos.** Coloque los Niveladores **P9** en la Pata ensamblada como se muestra en la **FIGURA 5**.

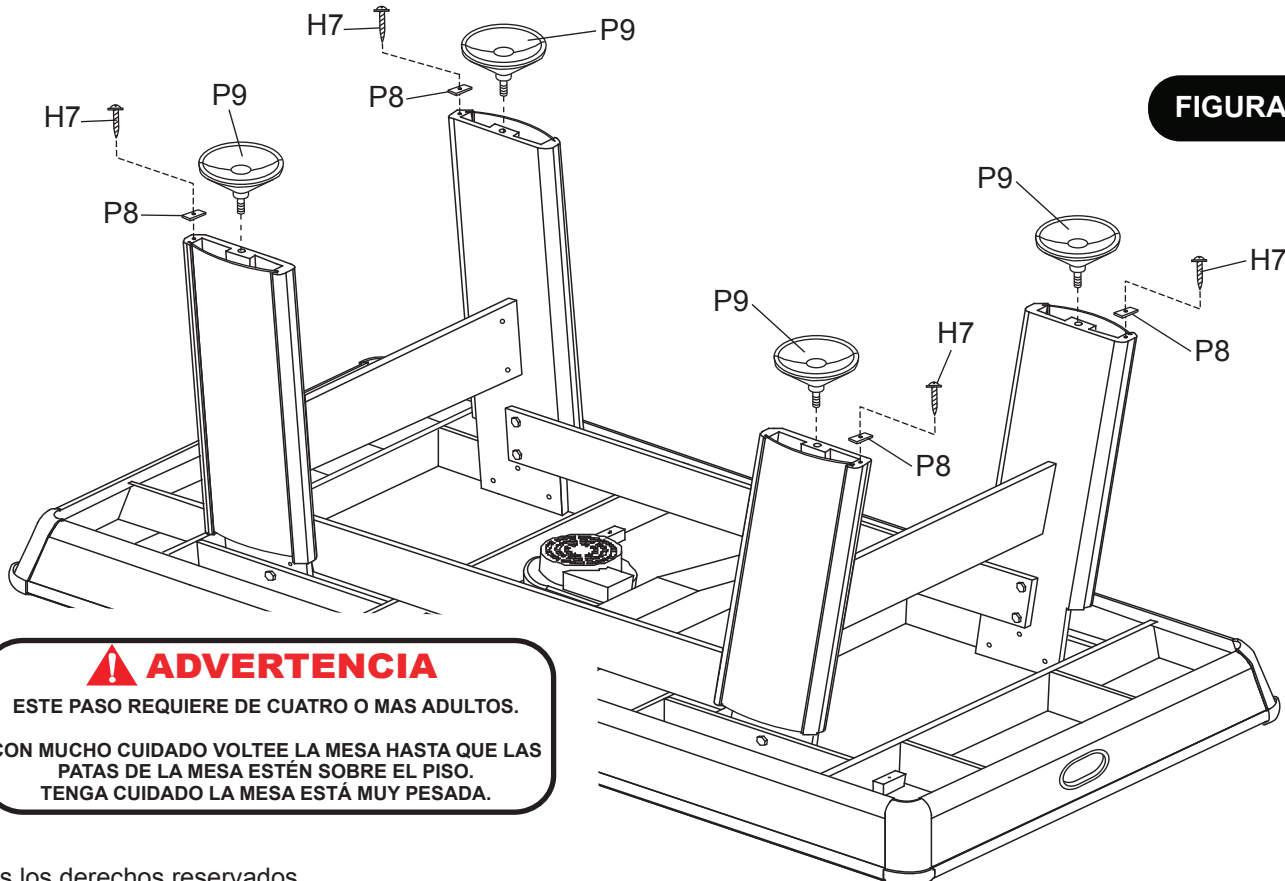


FIGURA 5

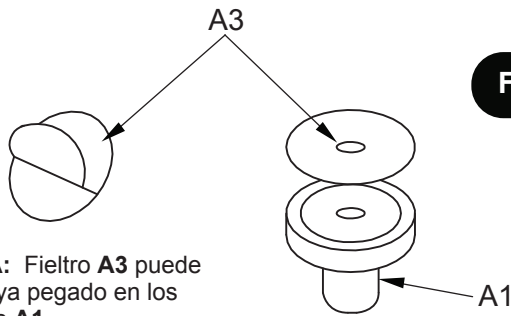
ADVERTENCIA

ESTE PASO REQUIERE DE CUATRO O MAS ADULTOS.

CON MUCHO CUIDADO VOLTEE LA MESA HASTA QUE LAS PATAS DE LA MESA ESTÉN SOBRE EL PISO. TENGA CUIDADO LA MESA ESTÁ MUY PESADA.

PASO 6:

Despegue la protección del pegamento del Filtro **A3** y colóquela al Mazo **A1** como se muestra en la **FIGURA 6**.



NOTA: Filtro **A3** puede venir ya pegado en los mazos **A1**.

Felicidades! Ahora ya ha terminado de ensamblar su mesa. Por favor, Siga las instrucciones del uso y el cuidado de su mesa abajo mencionadas, para garantizar muchos años sin problemas el juego de su mesa.

INSTRUCCIONES DEL CUIDADO Y USO DE SU MESA ATOMIC

1. Sólo Utilice una toma de corriente doméstica adecuada de 120v AC, y asegúrese que el cable no es un riesgo de peligro para tropezar.
2. Aplique spray abrillantador de muebles en un paño y limpie la superficie de la mesa de hockey de aire con el motor de aire prendido para que los discos se deslicen mas fácil y para proteger la superficie de la mesa.
3. Utilice un nivel de carpintero para nivelar la mesa con los niveladores de las patas.
4. Este producto está diseñado para su uso en **INTERIORES** exclusivamente.
5. **NO** opere el motor si el cable está dañado.
6. **NO** salte, escale o se recargue en la mesa.
7. **NO** arrastre la mesa para moverla. Si lo hace se dañarán las patas.
8. **NO** ponga bebidas sobre la mesa.
9. Se sugiere que la mesa se coloque cerca de una pared para asegurar que el cable del motor **NO** sea un riesgo de peligro para tropezar. Siempre apague el motor de aire cuando no utilice la mesa..





Sugerencia:

- La compra de una cubierta de mesa de 8 pies tanto protegerá y ayudará a mantener limpia la mesa cuando no esté en uso.
- Vea la página 10 para información de cómo ordenar piezas adicionales como Mazos A1 y Discos A2.

FUNCIONAMIENTO DEL MARCADOR ELECTRÓNICO:

1. Conecte el cable del apagador en el enchufe de la pared.
2. Presione el apagador rojo en el extremo de la mesa para prender el motor de aire.
3. Este juego incluye una pantalla "touch" de control con iconos familiares para controlar el marcador electrónico.

Cada icono está descrito abajo:

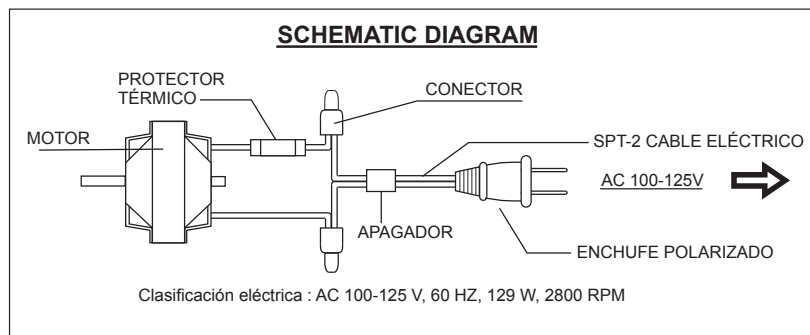
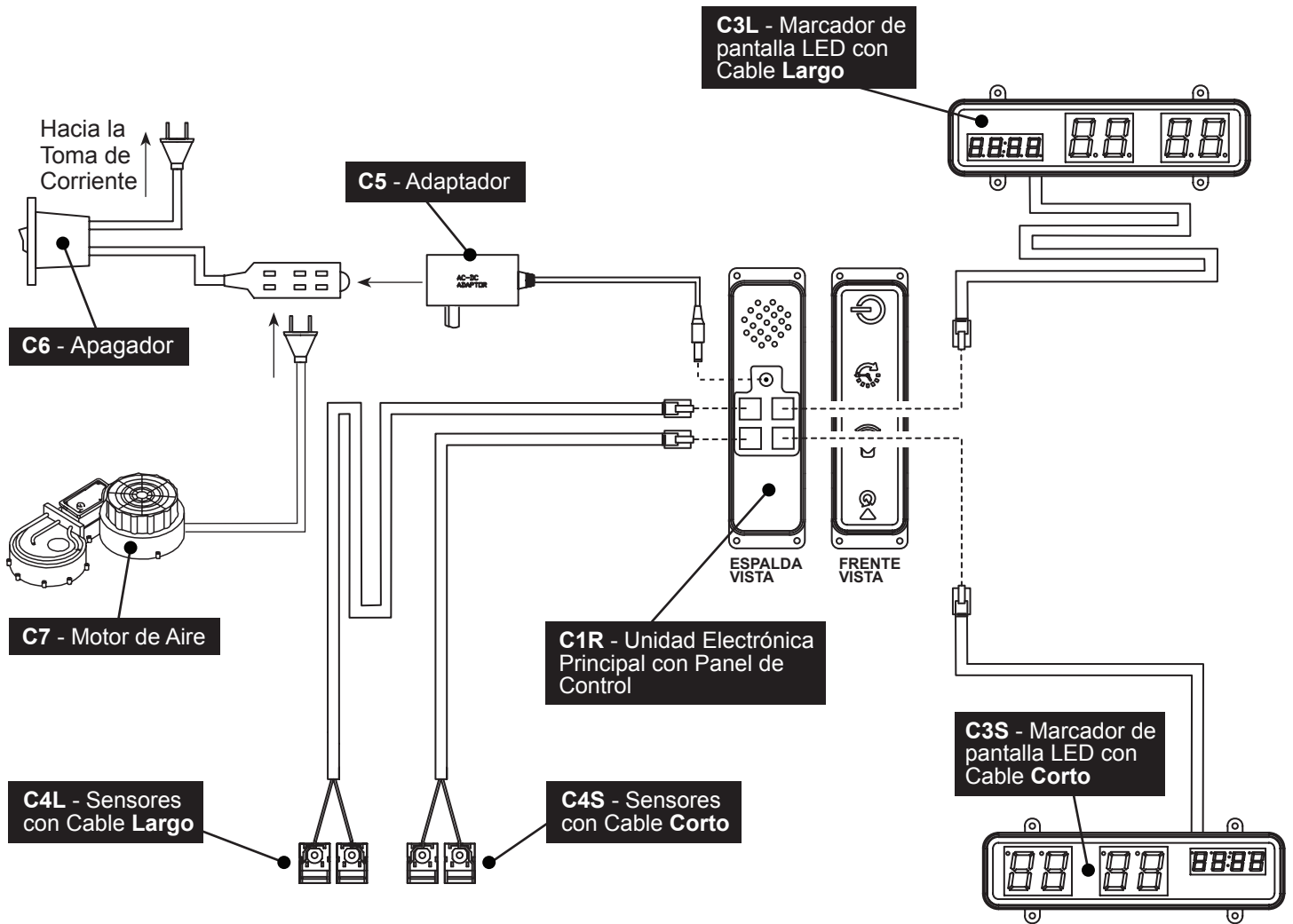
-  = Apagador – Presione este botón para prender o apagar el marcador electrónico. .
-  = Apagador (Sonido) –Presione este botón mientras el juego esta prendido para prender o apagar el sonido.
-  = Iniciar/Reestablecer- Presione este botón para iniciar el juego. Apretar este botón al terminar el juego para reiniciar a la misma opción de juego.
-  = Tiempo- Presione este botón para seleccionar las opciones de tiempo de 15 minutos, 10 minutos, 5 minutos o "Sin Limite de Tiempo"

NOTA: Si no ha anotado/no hay puntuación o el botón no se ha presionado por 15 minutos, el marcador se apagará automáticamente. Sin embargo, recomendamos apagar el juego cuando no será utilizado durante un periodo de tiempo prolongado.

REGLAS DEL JUEGO HOCKEY DE AIRE:

1. Este juego está diseñado para ser jugado con dos (2) jugadores, uno en cada extremo, o con cuatro (4) jugadores, dos en cada extremo de la mesa de juego. Vea la página 10 para información de cómo ordenar piezas adicionales como Mazos A1 y Discos A2.
2. Lance una moneda para determinar quien comenzará el juego, o una cara a cara rotando la moneda en el centro de la mesa.
3. El juego se inicia cuando el disco se coloca sobre la superficie de juego. Cada jugador debe golpear el disco con el mazo e intentar disparar en la portería del oponente.
4. Cada vez que el disco entre en la portería del oponente se contará un punto.
5. Para ganar el juego: la anotación del ganador se logrará al ser el primer jugador que alcance un número de puntos predeterminados o el jugador con un número superior de puntos en un período de tiempo determinado.

CONEXIONES ELÉCTRICAS Y DIBUJOS DE PARTES DE REPUESTO:



LISTA DE PARTES PARA EL MODELO # G04864W Nueva Versión

Clave	N.º de Parte	Descripción	Cant.
H1	04864WJH1	8mm x 57mm Tornillo	12
H2	04864WJH2	8mm x 19mm Rondana	12
H3	04864WJH3	6mm x 50mm Tornillo	8
H4	04864WJH4	6mm x 19mm Rondana	16
H5	04864WJH5	Tuerca del Barril	8
H6	04864WJH6	6mm x 25mm Tornillo	8
H7	04864WJH7	3mm x 15mm Tornillo Phillips (cabeza tipo arandela)	4
T1	04864WJT1	Llave	1
A1	04864WJA1	Mazo	2
A2	04864WJA2	Disco	2
A3	04864WJA3	Filtro para el Mazo	2
P1	04864WJP1	Mesa de hockey de aire (sin motor)	1
P2	04864WJP2	Pata (Derecha)	2
P3	04864WJP3	Pata (Izquierda)	2
P4	04864WJP4	Tabla del extremo para las patas	2
P5	04864WJP5	Tabla lateral para las patas	2
P6	04864WJP6	Cubierta de la Pata (Derecha)	2
P7	04864WJP7	Cubierta de la Pata (Izquierda)	2
P8	04864WJP8	Soporte para la Cubierta de la Pata	4
P9	04864WJP9	Nivelador de las patas	4
C1R	04864WJC1R	Unidad Electrónica Principal con Panel de Control	1
C3S	04864WJC3S	Marcador de pantalla LED con Cable Corto	1
C3L	04864WJC3L	Marcador de pantalla LED con Cable Largo	1
C4S	04864WJC4S	Sensores con Cable Corto	1
C4L	04864WJC4L	Sensores con Cable Largo	1
C5	04864WJC5	Adaptador	1
C6	04864WJC6	Apagador	1
C7	04864WJC7	Motor de Aire	1
C8	04864WJC8	Retorno de Discos	2
K1	04864WJK1	Conjunto de Tornillos y Tuercas	1
M1	04864WJM1	Manual (Nueva Versión)	1

Partes adicionales como Mazos **A1 y Discos **A2** están disponibles para su compra por teléfono o por e-mail a través de Escalade Sports

GARANTÍA LIMITADA POR 90 DÍAS

Esta garantía es aplicable para consumidores de la compra original de cualquier producto ESCALADE® SPORTS (en adelante denominado el "Producto").

DURACIÓN DE LA GARANTÍA: Se garantiza este Producto al comprador original por un período de (90) días a partir de la fecha de compra.

COBERTURA DE LA GARANTÍA: ESCALADE SPORTS le garantiza al comprador original que cualquier producto de su fabricación está libre de defectos en los materiales y fabricación cuando se lo utiliza para el propósito establecido, bajo condiciones normales de uso. ESTA GARANTÍA NO TIENE VALIDEZ SI EL PRODUCTO SE HA DETERIORADO POR ACCIDENTE, USO INDEBIDO, NEGLIGENCIA, MANTENIMIENTO INCORRECTO, NO SEGUIR LAS INSTRUCCIONES QUE VIENEN CON EL PRODUCTO U OTRAS CAUSAS NO RELACIONADAS CON DEFECTOS EN LOS MATERIALES O FABRICACIÓN.

APLICACIÓN DE LA GARANTÍA: Durante el período de garantía de (90) días, ESCALADE SPORTS reparará o reemplazará con otro similar, todo modelo o Producto o componente que resulte defectuoso bajo condiciones normales de uso y cuidado, cuando nuestra inspección demuestre que a nuestra satisfacción el mismo realmente es defectuoso; sírvase contactar a nuestro Departamento de Garantía.

1-888-996-2729/ Departamento de Garantía (Warranty Dept.)

○ escribanos a:

Escalade® Sports, Inc. - P.O. Box 889, Evansville, IN 47706 - Attn: Warranty Dept.

○ por correo electrónico a:

gameroom@escaladesports.com

Fuera de los gastos de envío, no se impondrá cargo alguno por la reparación o reemplazo de los productos en garantía. ESCALADE® SPORTS recomienda asegurar los Productos por su valor antes del envío.

LIMITACIÓN DE LA GARANTÍA: TODA GARANTÍA ORIGINADA EN ESTA VENTA, INCLUYENDO EN FORMA NO TAXATIVA, LAS GARANTÍAS IMPLÍCITAS DE COMERCIALIZACIÓN Y APTITUD PARA UN FIN ESPECÍFICO, TENDRÁ VIGENCIA POR UN PLAZO DE (90) DÍAS. ESCALADE® SPORTS NO SERÁ RESPONSABLE POR LA PÉRDIDA DE USO DEL PRODUCTO U OTROS COSTOS INCIDENTALES O RELACIONADOS, PERJUICIOS O PERDIDAS GENERADAS POR EL CONSUMIDOR ANTE CUALQUIER OTRO USO.

Algunos estados no permiten la exclusión o limitación de las garantías implícitas o daños incidentales o conexos, de modo que las limitaciones que anteceden pueden no ser aplicables en su caso.

RECURSOS LEGALES: Esta garantía le otorga algunos derechos específicos además de otros derechos que varían según el estado.