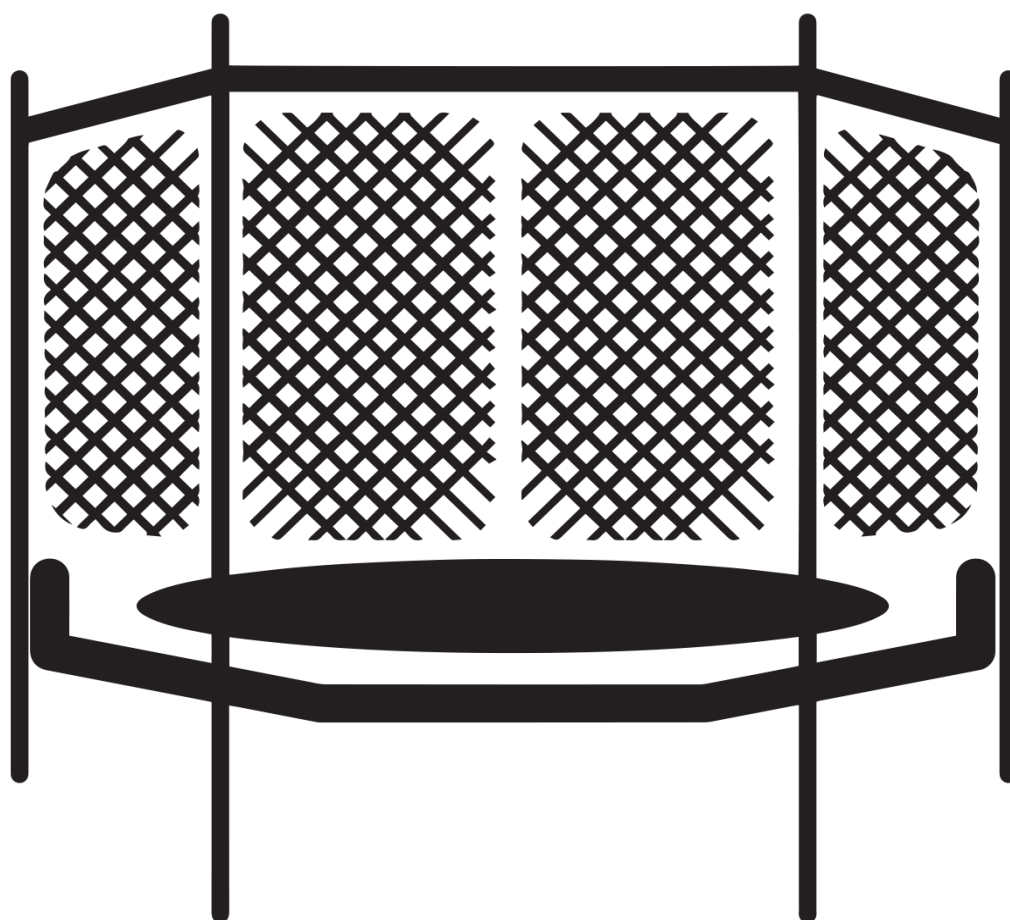
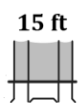


HASTTINGS

CLASSIC



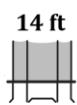
4,6 M



15 ft



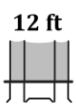
4,26 M



14 ft



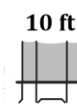
3,66 M



12 ft



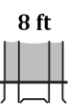
3,05 M



10 ft



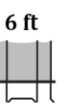
2,44 M



8 ft



1,82 M



6 ft

Инструкция по сборке и эксплуатации

Оглавление

1. Инструкция по технике безопасности.....	2
1.1. Меры предосторожности.....	3
1.2. Советы для снижения риска.....	4
1.3. Использование батута.....	6
2. Техника прыжков на батуте.....	7
2.1. Техника базовых прыжков.....	7
2.2. Техника продвинутых прыжков.....	8
3. Сборка батута.....	9
• Список деталей.....	9
Шаг 1 – Сборка нижней части опор.....	11
Шаг 2 - Установка верхней рамы.....	11
Шаг 3 - Установка нижней защитной сети.....	12
Шаг 4 - Установка прыжкового полотна.....	13
Шаг 5 - Установка защитного мата.....	14
3.1. Инструкция по сборке защитной сети.....	15
• Список деталей.....	15
Шаг 1: Установка стальных трубок.....	16
Шаг 3: Фиксация сети.....	17
Внимание основные положения по безопасному использованию.....	20

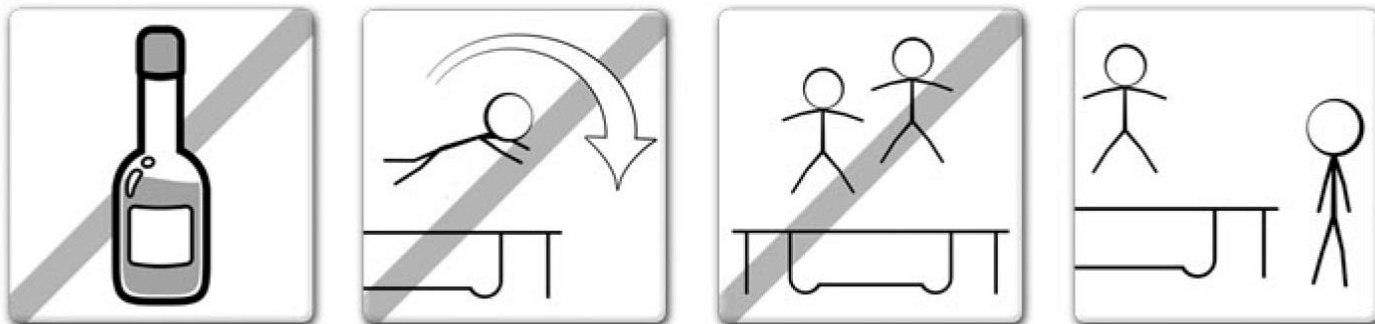
1. Инструкция по технике безопасности

Перед установкой и началом использования батута внимательно прочитайте данную инструкцию.

Как и в любом виде спорта существует риск получения травмы. Обязательно следуйте приведённым ниже советам и правилам техники безопасности.

- Проконсультируйтесь с врачом, перед началом использования батута.
- Всегда проверяйте батут перед использованием, особое внимание уделите соединениям и прыжковому полотну. Не используйте батут, если какая-либо деталь отсутствует или изношена.
- Обязательно убедитесь в безопасности конструкции перед использованием.
- Следите, чтобы на батуте, вовремя использовался, находился только один человек.
- Обязательно убедитесь, что любой, кто использует батут, находится под присмотром.
- Если почувствовали недомогание: Остановитесь и лягте на ровную поверхность. Головокружение является признаком усталости.
- При использовании данного батута одевайте соответствующую одежду, которая не будет стеснять Ваших движений. Предпочтительно одевать спортивную одежду и специальные носки. *Никогда не занимайтесь на батуте в обуви, это может его повредить.*
- Правильная сборка, уход и техническое обслуживание, советы по технике безопасности и правильная техника прыжков на батуте, включены в данную инструкцию. Соблюдение правил позволит продлить срок службы батута. Все пользователи должны ознакомиться с содержанием инструкции.
- Защитная сеть у батута необходима для предотвращения падения пользователя, не стоит на неё прыгать без необходимости.
- Батут следует устанавливать на ровную и плоскую поверхность. Не допускается установка батута на твёрдую поверхность (асфальт, бетон), или если вокруг батута отсутствует свободное пространство в радиусе 2-х метров и 7 метров в высоту. Подходящая поверхность это - трава, песок или специальные игровые поверхности. Не допускается размещать или хранить что-либо под батутом.

1.1. Меры предосторожности.



- Не используйте батут, если находитесь в состоянии алкогольного или наркотического опьянения.
- Вам следует аккуратно залезать на батут. Никогда не запрыгивайте на батут или не спрыгивайте с батута. Никогда не используйте батут для того чтобы, перепрыгнуть с него на другой объект.
- Обязательно изучите и освоите каждый вид базовых прыжков на батуте, прежде чем пробовать более продвинутую и сложную технику. Прочтите раздел: «Техника прыжков на батуте»
- Для остановки, согните колени, когда приземлитесь на ноги.
- Всегда держите прыжки под контролем, когда Вы прыгаете на батуте. Контролируемые прыжки- это когда вы приземляетесь в то же место, откуда оттолкнулись. Если вы чувствуете, что начинаете терять контроль, немедленно остановитесь.
- Не прыгайте слишком высоко длительное время. Смотрите на полотно, чтобы сохранить контроль. Если этого не сделать, вы можете потерять равновесие.

Меры осторожности для наблюдающего: Ознакомьтесь с основными прыжками и правилами безопасности для предотвращения и снижения риска травм. Убедитесь, что все новые пользователи ознакомлены с правилами безопасности и основными прыжками.

- Все пользователи должны быть под наблюдением не зависимо от возраста и мастерства.
- Никогда не используйте батут, если его полотно повреждено, изношено или мокрое.
- Чтобы предотвратить неконтролируемое и несанкционированное использование батута, уберите батут на время, пока он не используется.



Подъем и спуск: Будьте осторожны при подъёме и спуске с батута. Залезая на батут, не вставляйте на защитный мат или на пружины. Нельзя запрыгивать на батут с постороннего объекта (Например, с лестницы или крыши). Это очень опасно. Не спрыгивайте с батута прямо на землю. Если на батуте играют маленькие дети, им может понадобиться помощь при подъёме и спуске с батута.



Употребление алкоголя и наркотиков: Не употребляйте алкоголь или какие либо препараты (в том числе и лекарства которые могут повлиять на координацию) при использовании этого батута. Это считается очень опасным, т.к. они могут повлиять на вашу реакцию, ощущения и физическое состояние в целом.



Несколько пользователей: Если на батуте находятся несколько пользователей одновременно, они могут потерять контроль, столкнуться друг с другом или упасть на пружины.

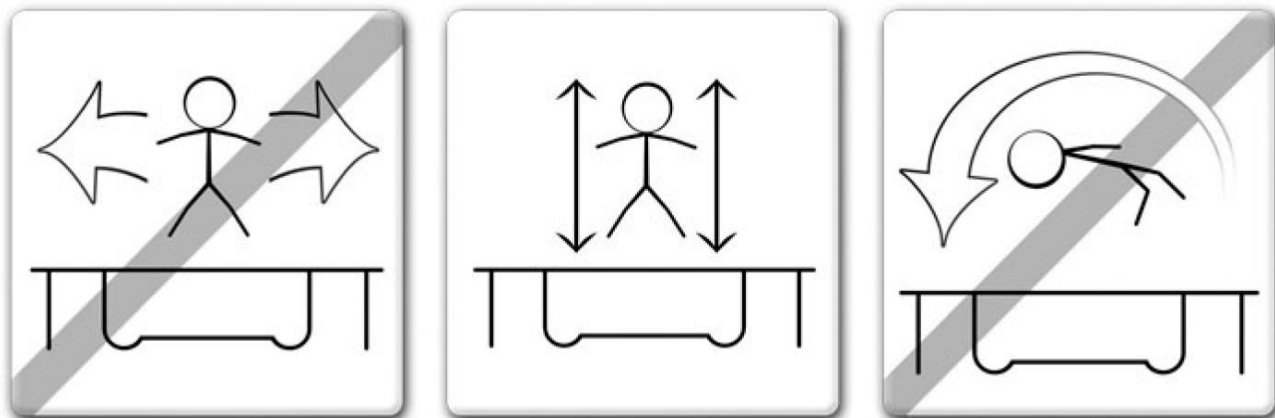


Пружинный каркас: При использовании батута стойте в центре мата. Это сильно снизит риск падения на пружинную раму. Всегда держите пружинную раму закрытой защитным матом. Не прыгайте и не вставляйте на защитный мат, т.к. он не рассчитан на вес человека.



Потеря контроля: Не пробуйте сложные прыжки, пока не освоите базовые. Если Вы не последуете данному совету, это может привести к получению тяжёлых травм.

1.2. Советы для снижения риска



Для того чтобы снизить риск несчастного случая пользователю необходимо:

- Всегда следить за прыжками и положением тела каждый раз.
- Не пытайтесь выполнять трюки, которые находятся за пределами Ваших возможностей.
- Прочтите и запомните, что прыжки на батуте необходимо совершать, находясь в центре.
- Всегда прыгайте вертикально, стараясь воздерживаться от прыжков вблизи пружин.
- Всегда консультируйтесь с инструктором перед тем, как пробовать новые трюки.

Для того чтобы свести риск получения травм, наблюдающий должен:

- Понять и соблюдать все правила техники безопасности и рекомендации.
- Сообщать пользователю батута и предоставлять ему рекомендации о том, что они делают правильно, а что нет, чтобы обеспечить безопасность пользователя батута. Предупреждать и информировать пользователя батута о всех правилах техники безопасности.

1.3. Использование батута

Первоначально, Вы должны привыкнуть к новому батуту и понять, как сильно пружинит он от каждого прыжка. Следует сфокусироваться на положении тела в этот момент и на технике прыжка, хорошо изучить технику остановки прыжков, пока каждое движение не будет даваться Вам с лёгкостью.



● **Тормозящий манёвр** позволит вам быстро вернуть контроль над прыжком и балансом. При приземлении на мат резко согните колени и вытяните руки вперёд как показано на рисунке слева, это позволит вам остановить прыжок.



Сальто: Не выполняйте сальто любого типа (вперёд или назад) на этом батуте. Если Вы допустите ошибку при выполнении сальто, Вы можете приземлиться на голову или шею и получить травму что может привести к параличу или смерти.



Посторонние объекты: Не используйте батут, если поблизости есть домашние животные, другие люди или любой посторонний предмет под батутом. Это может привести к увеличению вероятности повреждения мата. Не держите в руке и не кладите на батут никакие предметы во время использования. Не размещайте батут под деревьями или низкими проводами, чтобы снизить риск получения травмы.



Плохое техническое обслуживание батута: Батут в плохом состоянии может привести к увеличению рисков получения травмы. Осматривайте батут, перед каждым применением на наличие искривления труб, разрыва прыжкового полотна и защитной сетки. Убедитесь в устойчивости батута.



Погодные условия: Пожалуйста, следите за прогнозами погоды при использовании батута. На мокром прыжковом полотне, пользователь может поскользнуться и получить травму. Так же не используйте батут в ветреную погоду, т.к. можете потерять контроль.

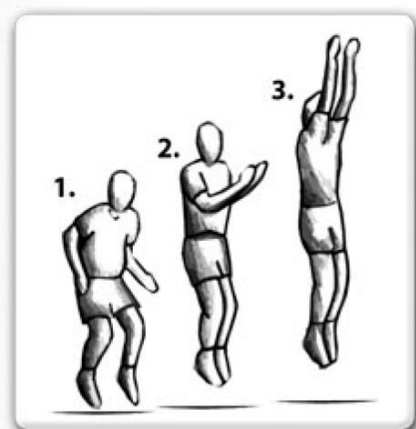


Ограничение доступа: Когда батут не будет использоваться, храните лестницу в безопасном месте, чтобы не допустить доступа детей к батуту без присмотра.

2. Техника прыжков на батуте

2.1. Техника базовых прыжков.

1: Базовый отскок



- Встаньте в исходное положение - стоя, ноги на ширине плеч, голова расположена прямо, глаза направлены на полотно.
- Махните руками вперёд и вверх круговым движением.
- В воздухе сведите ноги и направьте носки ступней вниз.
- Приземляясь, держите ноги на ширине плеч.

2: Отскок с колен



- Начните с базового отскока, но не прыгайте очень высоко.
- Приземлитесь на колени, удерживая спину прямо, а тело вытянутым вверх, используя руки для сохранения равновесия.
- Выполните отскок в положение для базового отскока, взмахнув руками вверх.

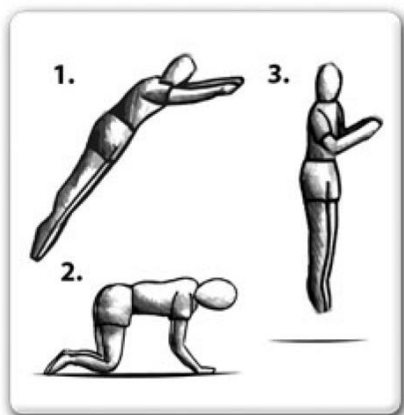
3: Отскок сидя



- Начните с базового отскока, но не прыгайте очень высоко.
- Приземлитесь в положении сидя.
- Положите руки на мат у бёдер, не блокируя свои локти.
- Вернитесь в положение, стоя оттолкнувшись руками.

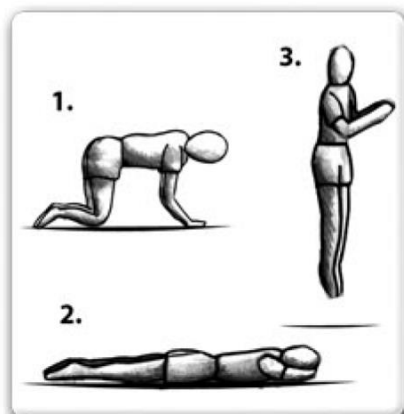
2.2. Техника продвинутых прыжков.

1: Базовый отскок



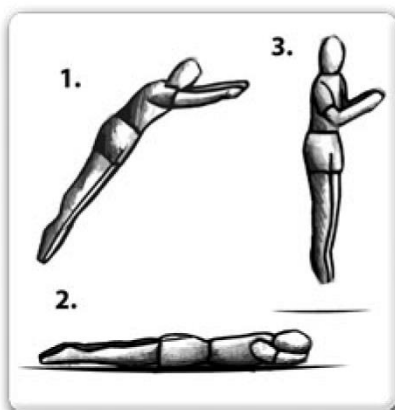
- Начните с базового отскока, но не прыгайте очень высоко.
- Приземлитесь на руки и колени одновременно, в то же время убедитесь, что спина параллельна полотну, а руки и ноги стоят на ширине плеч.
- Используйте момент импульса, чтобы оттолкнуться и занять положение стоя.
- После освоения его на данной высоте, попробуйте прыгнуть немного выше, но помните, что всегда должны контролировать силу прыжка.
- Попробуйте следующий способ после того, как Вам станет комфортно и будет просто выполнять данный отскок.

2: Отскок с рук и колен



- Начните с базового отскока, но не прыгайте очень высоко.
- Приземлитесь на руки и колени одновременно, в то же время убедитесь, что спина параллельна полотну, а руки и ноги стоят на ширине плеч.
- Используйте момент импульса, чтобы оттолкнуться и занять положение лёжа. Удерживайте голову прямо, а руки удерживайте перед лицом на полотне батута.
- Убедитесь, что Вы коснулись полотна всем телом.
- Оттолкнитесь руками, чтобы вернуться в исходное положение.

3: Прыжок на живот



- Начните с базового отскока, но не прыгайте очень высоко.
- Приземлитесь на живот. Удерживайте голову прямо, а руки удерживайте перед лицом на полотне батута.
- Убедитесь, что Вы коснулись полотна всем телом.
- Оттолкнитесь руками, чтобы вернуться в исходное положение.



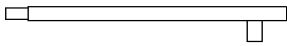
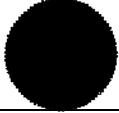







3. Сборка батута

Сборку должны проводить только взрослые.

Перед началом сборки тщательно изучите данную инструкцию. Просмотрите таблицу ниже с указанием деталей и их номеров. Убедитесь, что у Вас в наличии есть все перечисленные детали. Если какой-то детали не хватает, обратитесь к продавцу.

Пожалуйста, используйте перчатки, чтобы защитить руки от защемления при сборке батута.

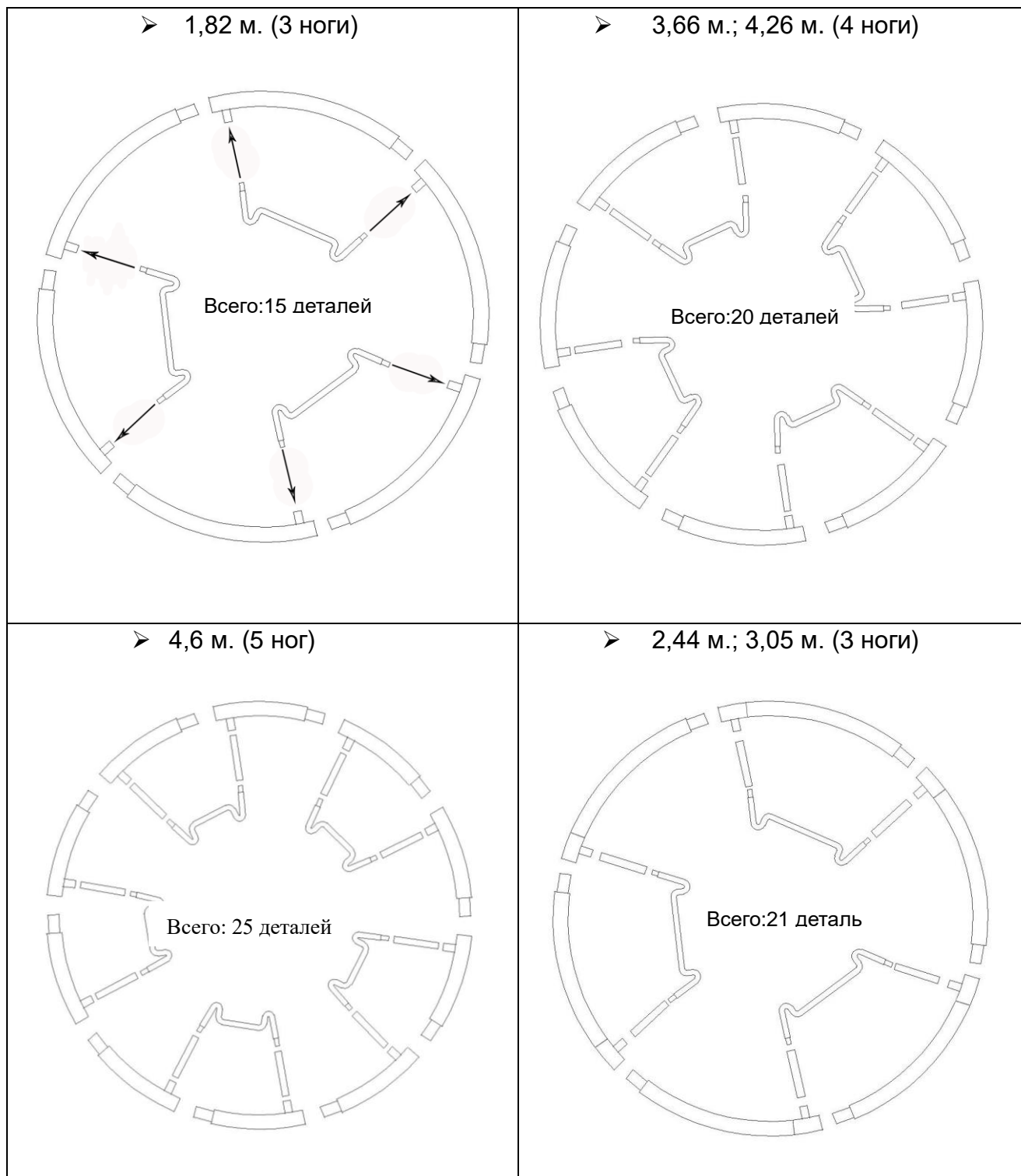
- **Список деталей**

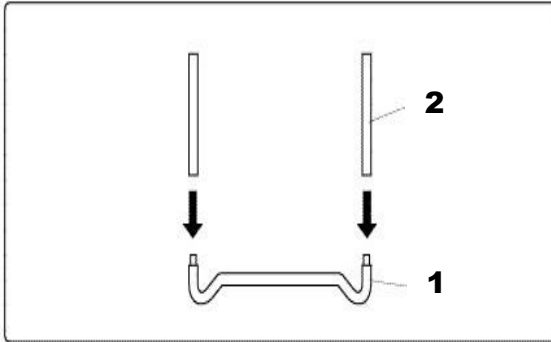
№	Описание	Рисунок	1,82	2,44	3,05	3,66	4,26	4,6
1	Труба опорная U – образной формы		3	3	3	4	4	5
2	Труба соединительная		-	6	6	8	8	10
3	Труба основная		6	6	6	8	8	10
4	Полотно прыжковое		1	1	1	1	1	1
5	Мат защитный		1	1	1	1	1	1
6	Пружины		36	48	54	80	96	100
7	Ключ для установки пружины		1	1	1	1	1	1
8	Болты		6	12	12	-	-	-
9	Ключ для крепления болтов		1	1	1	-	-	-
10	T-образное крепление		6	6	6	-	-	-
11	Нижняя защитная сеть		-	1	1	1	1	1

Перед тем как приступить к сборке, определите батут того размера, который вы приобрели и обратитесь к следующей картинке

В данном приложении приведены текущие характеристики и функции, доступные на момент печати, однако могут быть внесены изменения в оборудование, спецификации и характеристики, без предварительного уведомления

Все трубы основного каркаса, являются универсальными деталями и могут скрепляться друг с другом только 1 способом. Чтобы соединить все части между собой, тонкую часть соедините с БОЛЬШИМ отверстием.



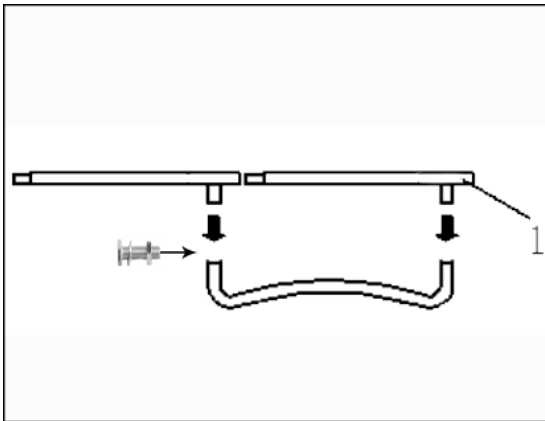


Шаг 1 – Сборка нижней части опор

1. Соедините все опорные (1) и соединительные трубы (2) основного каркаса как на рисунке.

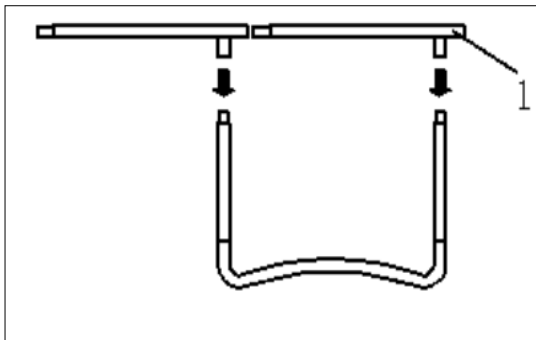
Только для батута 1,82 м.

1. Соедините 2 части верхней полукруглой трубы (1) основного каркаса как на рисунке.
2. Для сборки вам потребуется 2 человека.
3. Зафиксируйте, вертикально собранные опоры из 1-ого пункта и вставьте в отверстие, опорной трубы. Зафиксируйте болтом, как показано на рисунке.



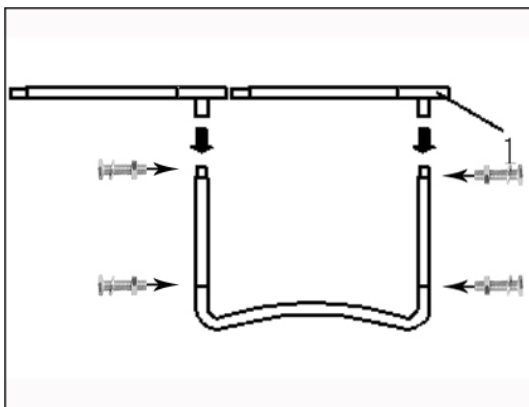
Шаг 2 - Установка верхней рамы

1. Соедините 2 части верхней полукруглой трубы (1).
2. Вам потребуется 2 человека для следующего этапа
3. Зафиксируйте, вертикально собранные опоры из 1-ого шага и вставьте в отверстие, верхние полукруглые трубы (1), как показано на рисунке.

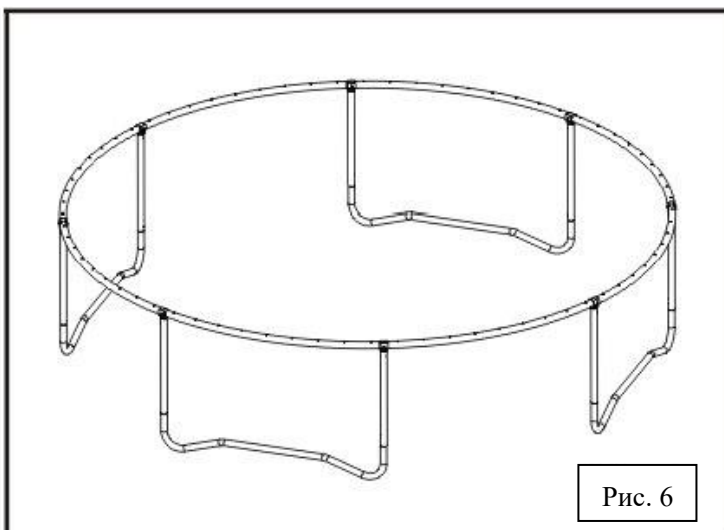
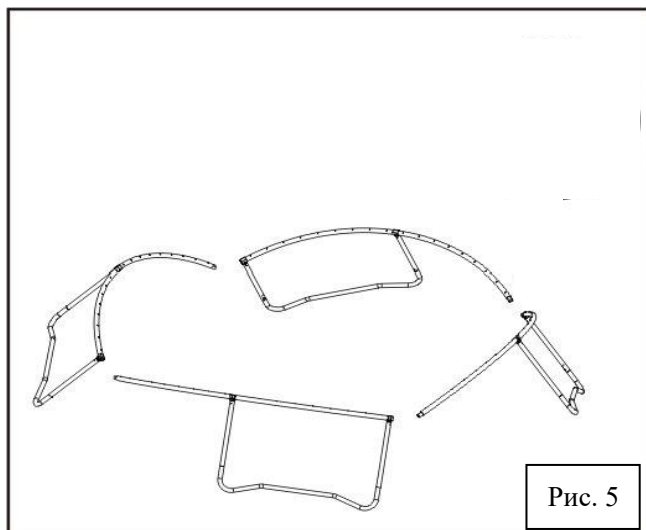


Только для батутов 2,44 м. и 3,05 м.

1. Соедините 2 части верхней полукруглой трубы (1).
2. Вам потребуется 2 человека для следующего этапа
3. Зафиксируйте, вертикально собранные опоры из 1-ого шага и вставьте в отверстие, верхние полукруглые трубы (3), как показано на рисунке.

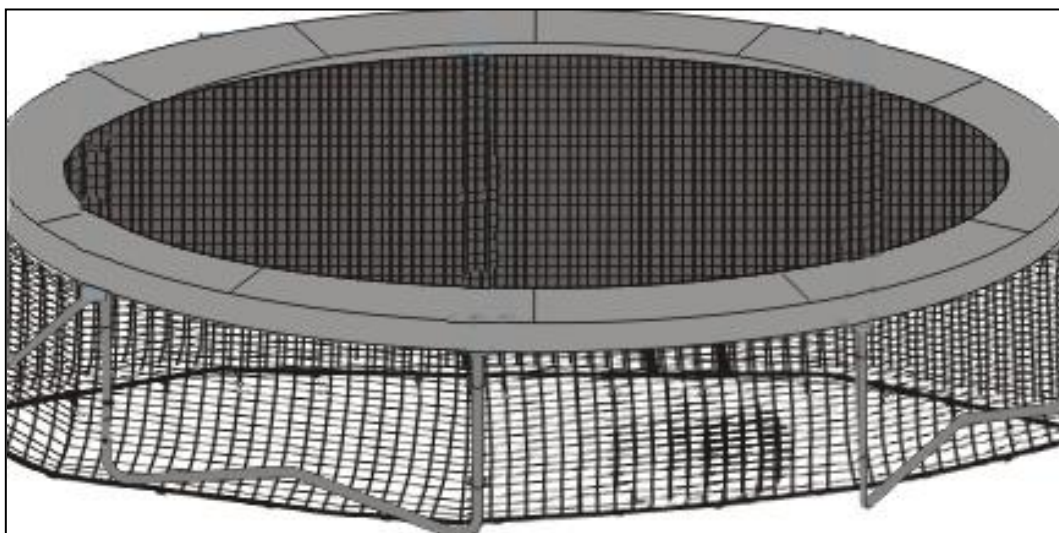


После выполнения 2-го шага, все детали основы буду выглядеть, как на рисунке 5. Тогда Вы вместе с помощником сможете собрать их вместе, как на рисунке 6.



Шаг 3 - Установка нижней защитной сети

Установите нижнюю защитную сеть на основной каркас (рис. 6), при помощи специальных липучек, закрепленных на самой сети.



Шаг 4 - Установка прыжкового полотна

На данном шаге установите **ТОЛЬКО 4 пружины!**

Предупреждение: Закрепив первую пружину в раме проследите чтобы она не поранила Вам руку.

Вам понадобится помощь на данном этапе сборки. Уложите мат внутри собранного основания.

➤ Установка пружин

Пружины следует установить, как показано на рисунке (7), чтобы равномерно натянуть мат во всех 4-х направлениях. Для этого используйте ключ для установки пружин как показано на рисунке.

➤ Как использовать инструмент для установки Пружин.

1. Зацепите пружину (более загнутым концом) за треугольное кольцо, закреплённое на полотне. Используя инструмент для установки пружин, захватите противоположный конец пружины.
2. Потяните инструмент на себя до тех пор, пока пружина не растянется и её крюк не попадёт в отверстие. Затем можете освободить инструмент.

Важно: Следите за тем, чтобы во время установки пружин ни одна часть тела не попала в место соединения пружины, т.к. может произойти защемление.

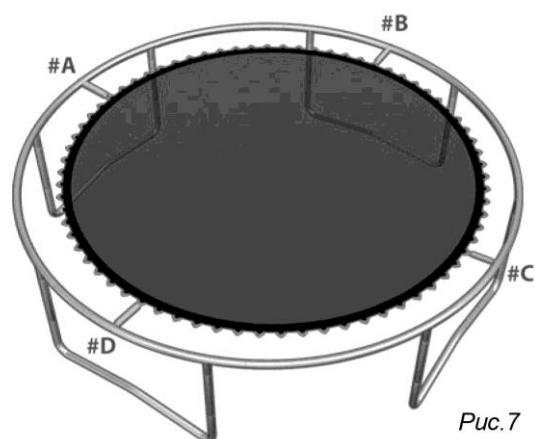
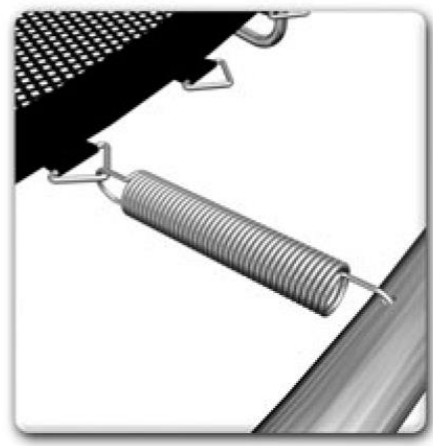


Рис.7

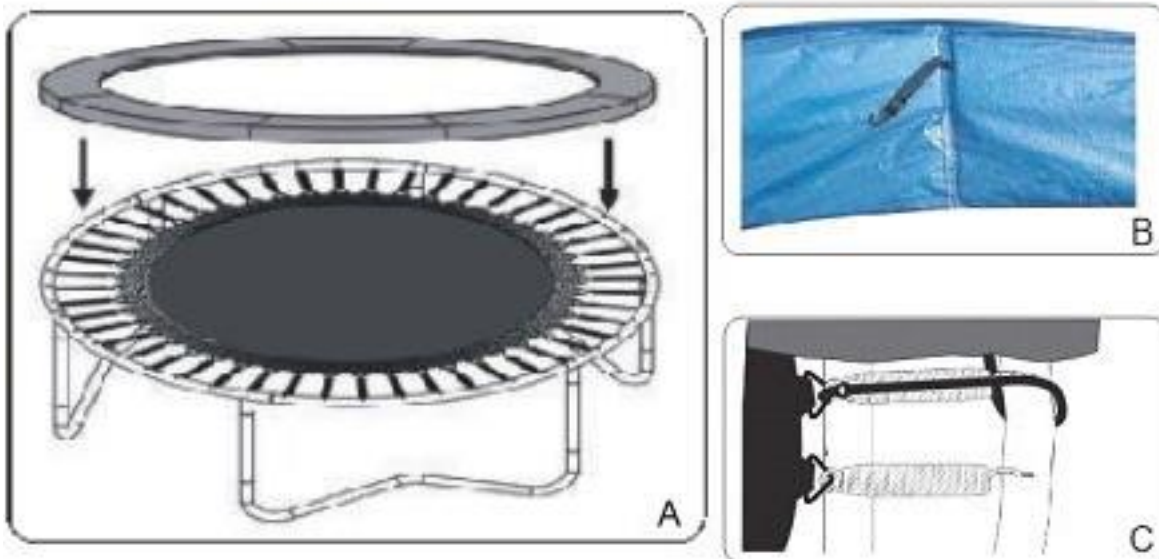


Пружина Ключ для пружин





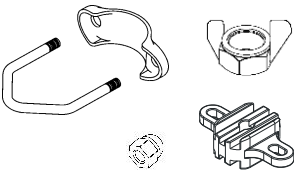
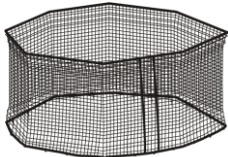

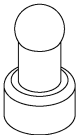

Шаг 5 - Установка защитного мата

1. Уложите защитный мат на пружины (рис. А). Убедитесь, что мат закрывает все металлические части.
2. Затем, закрепите ремешок, как показано на картинке (С).



3.1. Инструкция по сборке защитной сети

- Список деталей

№	ОПИСАНИЕ	РИСУНОК	1,82	2,44	3,05	3,66	4,26	4,6
1	Верхняя часть стойки крепления защитной сети		6 шт.	6 шт.	6 шт.	8 шт.	8 шт.	10 шт.
2	Нижняя часть стойки крепления защитной сети		6 шт.	6 шт.	6 шт.	8 шт.	8 шт.	10 шт.
3	Кронштейн крепления		12 шт.	12 шт.	12 шт.	16 шт.	16 шт.	20 шт.
4	Защитная сеть		1 шт.	1 шт.	1 шт.	1 шт.	1 шт.	1 шт.
5	Чехол для стойки защитной сети		6 шт.	6 шт.	6 шт.	8 шт.	8 шт.	10 шт.
6	Желтый колпачок		6 шт.	6 шт.	6 шт.	8 шт.	8 шт.	10 шт.
7	Фиксирующий ремень		6 шт.	6 шт.	6 шт.	8 шт.	8 шт.	10 шт.

Шаг 1: Установка стальных трубок.

- Стойки крепления сетки №1 и №2, соедините вместе, как показано на рисунке 1.
- Наденьте чехлы на стойки крепления, как показано на рисунке 2.
- Установите желтые колпачки на стойки, как на рисунке 3.



Рисунок 1



Рисунок 2

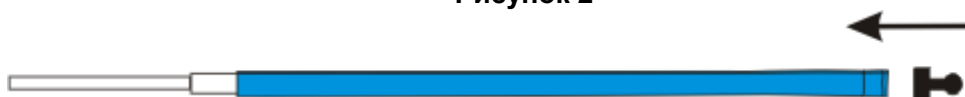
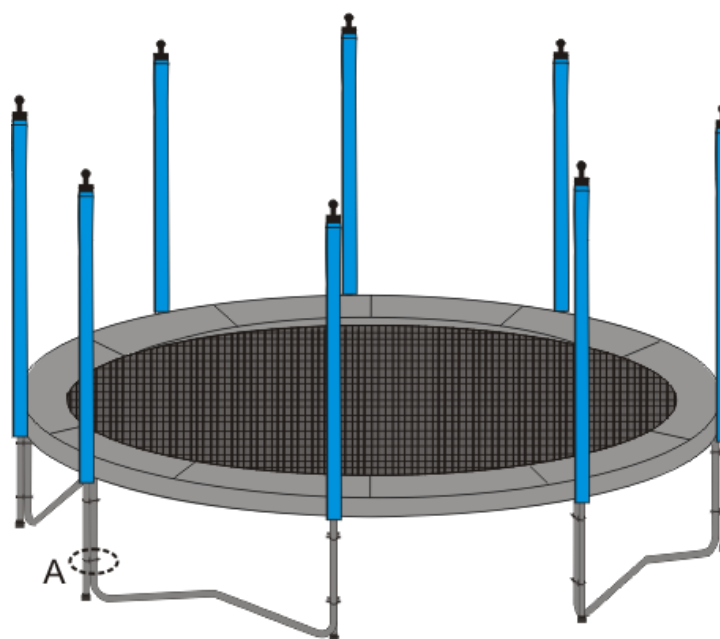
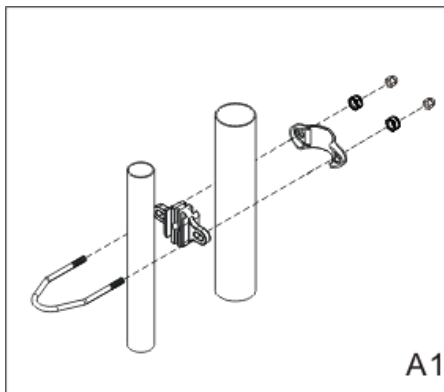


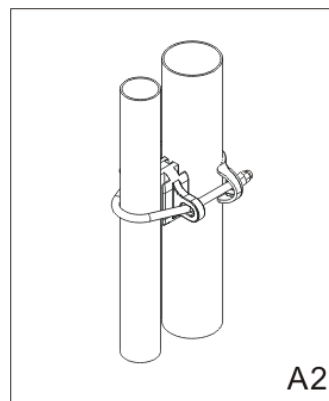
Рисунок 3

- Повторите эти действия со всеми стойками.





A1: Закрепите стойки на ножках батута с помощью двух кронштейнов.

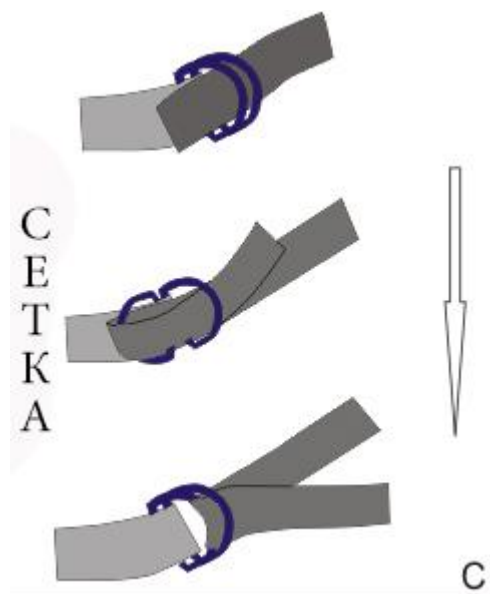
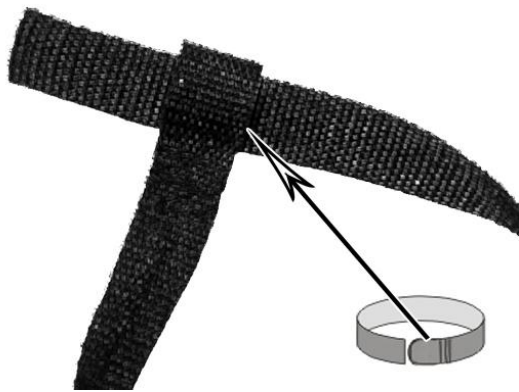


A2 : Затяните кронштейн.

Шаг 3: Фиксация сети



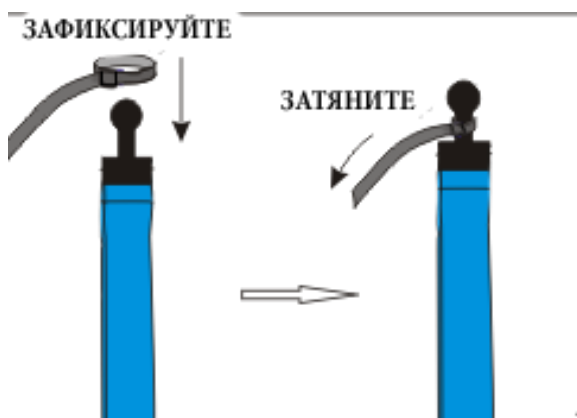
ВНИМАНИЕ! Во избежание удушья и запутывания держите все шнуры в недоступном для детей месте.



Шаг 1: Возьмите фиксирующий ремень, проденьте один конец в петлю.

Шаг 2: Соедините фиксирующие ремни (на стойках) с ремнями на сетки, как на рисунке С.

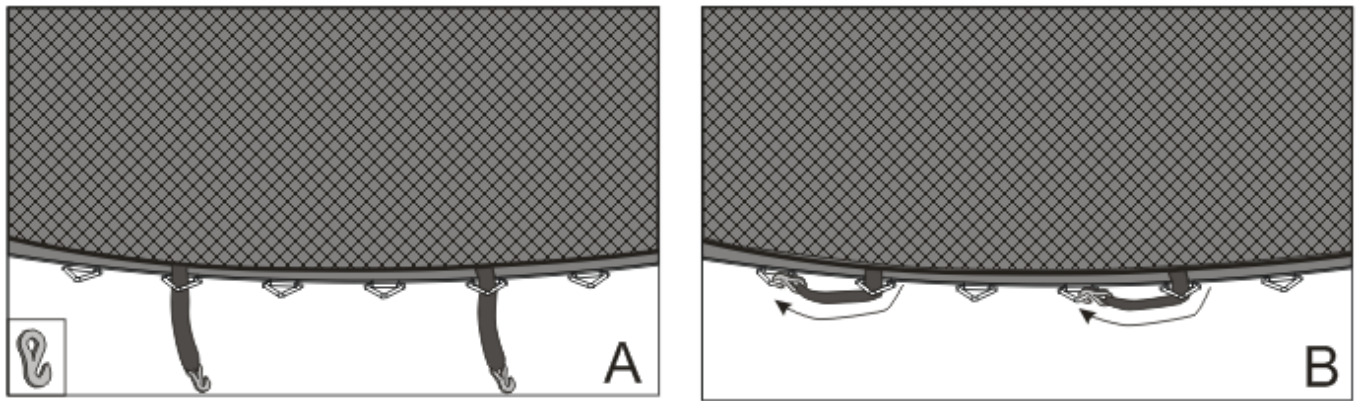
Шаг 3: Повторите шаги 1 и 2 для закрепления всех ремней.



Шаг 4: Наденьте ремень на желтый колпачок стойки и затяните.

В4: **Не затягивайте ремни сразу**, до тех пор, пока не будут установлены все ремни. А затем затяните их, чтобы отрегулировать длину.





А. Проденьте крюк на эластичном ремне через треугольное кольцо полотна батута.

В. Затем зацепите крюк за следующее треугольное кольцо, как показано на рисунках А и В.

ВАЖНОЕ ЗАМЕЧАНИЕ

В конце сборки проверьте все соединения, что они надежно закреплены и дважды проверьте, надежность закрепления крепежа и зажимов. Все соединения должны быть закреплены настолько, чтобы защитная сеть всегда оставалась жестко натянутой. Иначе защитная сеть не сможет выполнять своих защитных функций.

ВАЖНО ПОЖАЛУЙСТА, ПРОЧИТАЙТЕ!

Внимание основные положения по безопасному использованию.

- Убедитесь, что батут был собран правильно, согласно инструкции.
- **Запрещается** использовать батут детьми без сопровождения взрослых, ознакомленных с правилами использования.
- **Запрещается** оставлять детей, на батуте без присмотра.
- **Всегда** следуйте рекомендациям по безопасности, перечисленным в инструкции, в сочетании с использованием защитной сетки.
- **Не** залезайте, не раскачивайтесь и не прыгайте на стойках защитной сетки.
- Если защитная сеть повреждена, воздержитесь от использования батута.
- Защитная сеть предназначена только для уменьшения риска получения травмы при падении с батута.
- **Не** позволяйте детям брать различные предметы или игрушки на батут.
- Пожалуйста, ознакомьтесь со всеми предупреждениями и инструкциями по использованию батута и защитной сети перед использованием.

Пожалуйста, сохраните эту информацию для будущего использования.

Уход и использование

- Информация по сборке. Батут должен быть собран взрослым человеком, в строгом соответствии с инструкцией по сборке. При необходимости, обратитесь за помощью. Это упростит процесс сборки. Батут содержит мелкие детали. Не допускайте попадания этих деталей к детям до трех лет. Перед сборкой убедитесь, что все элементы конструкции находятся в наличии и в исправном состоянии. В случае отсутствия каких-либо деталей не используйте батут до получения отсутствующих элементов.
- Место размещения. Батут следует устанавливать на ровную, плоскую, хорошо освещенную поверхность. Не допускается установка батута на твердую поверхность, такую, как асфальт или бетон, или если вокруг батута отсутствует свободное пространство в радиусе 2 метра и 7 метров в высоту. В качестве подходящей поверхности для установки батута могут быть трава, песок или специальные игровые поверхности. Не допускается размещать или хранить под батутом что-либо. Перед установкой батута, пожалуйста, изучите все инструкции.

Информация по безопасности

- Батут разработан и изготовлен для семейного домашнего использования детьми от 6 лет и старше. Защитная сеть, это неустройство для отскока. Защитная сеть служит для контроля входа и выхода с батута. Позволяет уверенно заниматься на батуте, сохранять баланс, координацию и ловкость, не боясь выпрыгнуть за пределы батута и получить травму.
- Использование батута детьми. Дети всегда должны заниматься на батуте только под присмотром взрослых. Батут должен быть оснащен защитной сетью, а дети должны быть проинструктированы, чтобы не допускать неуместное или опасное использование батута. В частности, дети должны получить информацию:
 - о предметах, которые дети могут проносить внутрь защитной сети;
 - о действиях, допускаемых внутри защитной сети;
 - об условиях внутри защитной сети, когда дети используют батут;

- о пути, по которому дети попадают внутрь защитной сети и выходят с батута.
- Дети не должны использовать шлем во время занятий на батуте.
- Рама батута выполнена из стали и является проводником электричества. Чтобы избежать, риска поражения электрическим током, не допускается установка электрооборудования (освещение, обогреватели, удлинители, бытовые электроприборы и т.п.) на батут.
- Одновременно на батуте может находиться, только один человек. Несколько пользователей могут столкнуться друг с другом, что может стать причиной серьезной травмы.
- Помогайте детям при входе и выходе через защитную сеть, чтобы снизить риск падения.
- Входите на батут и выходите с батута только через входной проем в защитной сети.
- Погодные условия. Особое внимание следует уделять изменению погодных условий. В частности, поверхность батута может быть скользкой в сырую погоду, а минусовая температура негативно влияет на тканевые материалы. В теплую, солнечную погоду элементы конструкции могут нагреваться.

Обслуживание батута

- Жизненно важно, чтобы весь спортивный инвентарь регулярно проверялся взрослыми людьми. Собранный батут должен проверяться минимум один раз в месяц и особое внимание следует уделять проверке узлов и креплений. Если какие-либо элементы содержат признаки износа, они подлежат замене. Если не заменить изношенные детали, это может стать причиной неисправности батута и привести к травмам.
- Нельзя начинать использовать батут, пока он не будет должным образом собран, установлен и проверен. Оцинкованные трубки могут потребовать особого обслуживания. Если на поверхности появилась ржавчина, она должна быть удалена проволочной щеткой или грубой наждачной бумагой, а площадь повреждения обработана нетоксичной краской.
- Не рекомендуется использовать батут на улице при минусовой температуре. Избегайте резких перепадов температуры.
- Во избежание повреждения защитной сети, не допускайте проникновения на батут домашних животных. Их когти, и зубы могут повредить сетку и поверхность батута.
- Убедитесь, что вблизи места установки батута отсутствуют костры, которые могут угрожать сохранности батута и защитной сети. В ветреную погоду искры и угли могут перемещаться на значительные расстояния и могут нанести вред защитной сети и полотну батута.
- Любой большой батут, с защитной сетью или без, может перевернуться при сильном ветре и нанести травмы или повредиться сам. При сильном ветре мы рекомендуем снимать защитную сеть, и хранить её в сухом месте.

Вы закончили собирать батут.

Наслаждайтесь!

Официальный сайт компании [Hasttings](#)



Hasttings в **Instagram**



Hasttings в **Facebook**



Hasttings **Вконтакте**

