

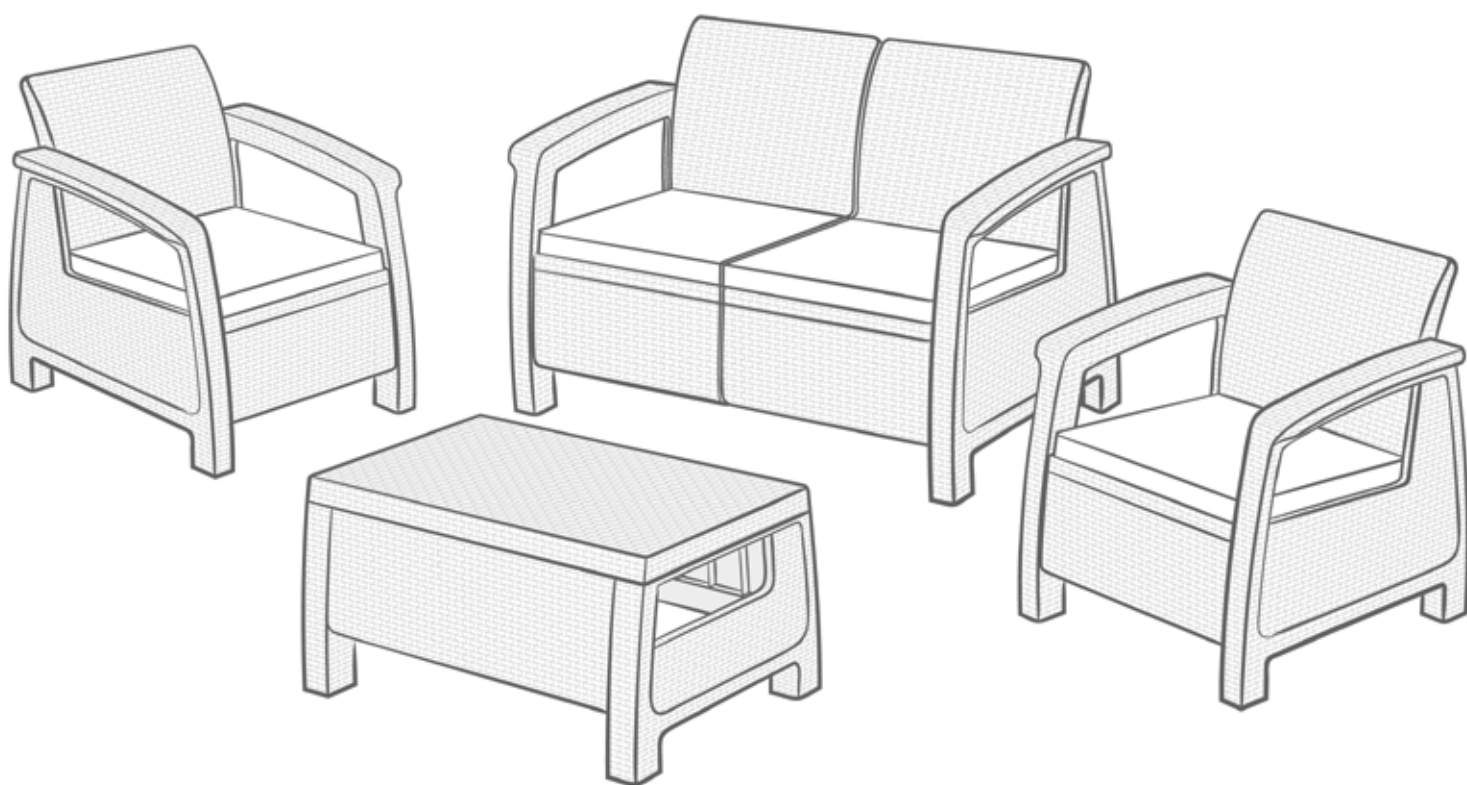
**KETER**<sup>®</sup>

# CORFU

Assembly Instructions | Instructions de Montage |  
Montageanleitung | Instrucciones de Montaje | Istruzioni di  
montaggio | Montagevoorschrift | Instruções de montagem



WWW.KETER.COM



Customer Service | Service Clientèle | Kundenservice |  
Servicio de Atención al Cliente | Klantenservice |  
Servizio Clienti | Serviço de Clientes: [www.keter.com](http://www.keter.com)

## Notes and Warnings – Please Read Carefully Prior to Assembly

## Notes et avertissements – Veuillez lire attentivement avant l'assemblage

## Anmerkungen und Warnhinweise – Bitte sorgfältig vor der Montage lesen

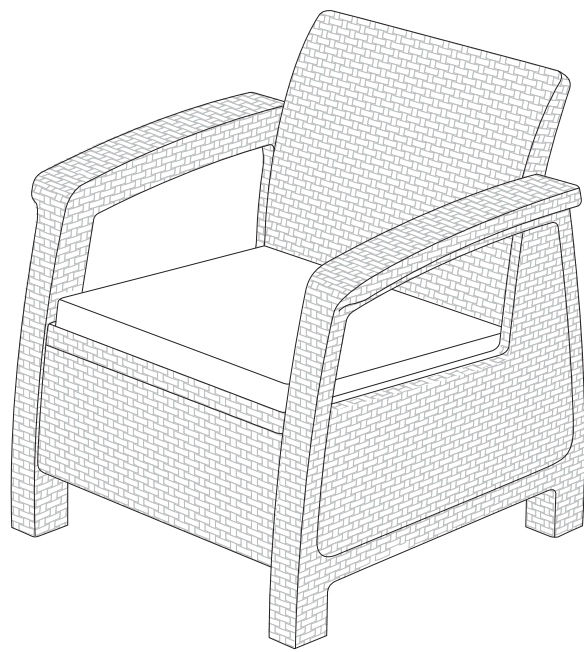
## Opmerkingen en waarschuwingen – Voor het monteren aandachtig doorlezen

## Notas y advertencias: lea con atención antes de montar

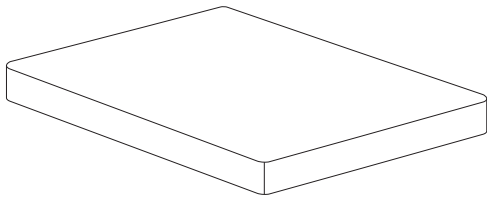
## Osservazioni e avvertimenti – Leggere attentamente prima dell'assemblaggio

## Notas e Avisos – Leia cuidadosamente antes da montagem

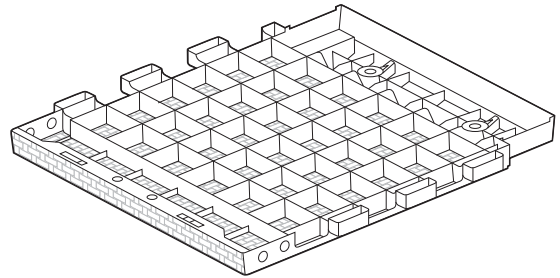
- (EN)** • Please assemble each piece of furniture on a flat surface.
  - A dedicated wrench is enclosed for assembly.
  - It is recommended to assemble the screws and nuts manually, and only tighten them with the enclosed wrench at the end of the assembly process.
  - It is highly recommended that you retain the wrench for future use.
  - The pieces of furniture should only be cleaned using soap, water, and a soft cloth.
  - The pieces of furniture are only intended for reasonable domestic use.
- (FR)** • Veuillez assembler chaque meuble sur une surface plane.
  - Une clef spécialement prévue pour l'assemblage est incluse.
  - Il est recommandé d'assembler les vis et les écrous manuellement et de ne les serrer avec la clef fournie qu'à la fin du processus d'assemblage.
  - Il est vivement recommandé de conserver la clef pour une utilisation future.
  - Les meubles doivent être nettoyés au savon et à l'eau uniquement, et à l'aide d'un chiffon doux.
  - Les meubles sont destinés à un usage domestique raisonnable.
- (DE)** • Bitte montieren Sie jedes Möbelstück auf einer glatten Fläche.
  - Ein zur Montage geeigneter Schraubenschlüssel ist beigelegt.
  - Es wird empfohlen, alle Schrauben und Muttern per Hand einzudrehen und diese erst nach Beendigung des Zusammenbaus mit dem Schraubenschlüssel festzuziehen.
  - Bewahren Sie den Schraubenschlüssel für einen zukünftigen Gebrauch auf.
  - Zur Reinigung der Möbelstücke sind nur Seifenlauge, Wasser und ein weiches Tuch zu verwenden.
  - Die Möbelstücke sind nur zur angemessenen privaten Nutzung ausgelegt.
- (NL)** • Monteer elke meubelstuk op een vlakke ondergrond.
  - Voor de montage is een passende sleutel bijgesloten.
  - Het wordt aangeraden om de schroeven en moeren handmatig vast te draaien en ze alleen aan het einde van de montageprocedure met de bijgesloten sleutel vast te zetten.
  - Het wordt aangeraden dat u de sleutel voor toekomstig gebruik bewaard.
  - De meubels mogen alleen met zeep, water en een zachte doek worden gereinigd.
  - De meubels zijn alleen bestemd voor redelijk huishoudelijk gebruik.
- (ES)** • Monte el mueble sobre una superficie plana.
  - Se incluye una llave especial para el montaje.
  - Se recomienda colocar los tornillos y tuercas manualmente y ajustarlos sólo con la llave incluida, al finalizar el proceso de montaje.
  - Se le aconseja especialmente que conserve la llave para uso futuro.
  - Los muebles sólo deben limpiarse utilizando jabón, agua, y un trapo suave
  - Los muebles están diseñados para un uso doméstico razonable.
- (IT)** • Assemblare ogni componente su una superficie piana
  - Nel set è inclusa una chiave dedicata da utilizzare per l'assemblaggio.
  - Si raccomanda di assemblare le viti e i dadi manualmente, stringendoli con la chiave in dotazione solo al termine delle operazioni di assemblaggio.
  - Si consiglia vivamente di conservare la chiave per usi futuri.
  - Per la pulizia dei componenti del set, utilizzare solo sapone, acqua e un panno pulito.
  - I mobili sono concepiti per esclusivo e ragionevole uso domestico.
- (PT)** • Monte cada peça da mobília numa superfície plana.
  - Foi incluída uma chave exclusiva para a montagem.
  - Recomenda-se a montagem de parafusos e porcas manualmente.  
Só deve apertá-los com a chave incluída no final do processo de montagem.
  - Recomenda-se vivamente que guarde a chave para uma utilização posterior.
  - As peças da mobília devem ser limpas apenas com sabão, água e um pano macio.
  - As peças da mobília destinam-se apenas a um uso doméstico normal.



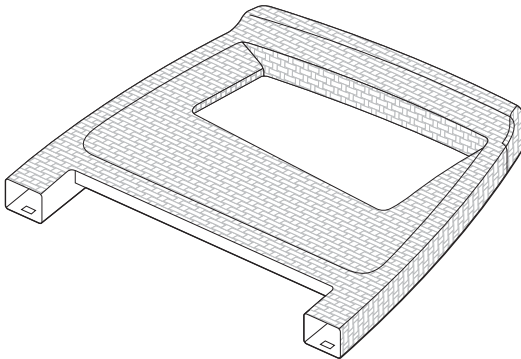
**Contents • Contenu • Inhalt • Inhoud • Contenidos • Contenuti • Conteúdo**



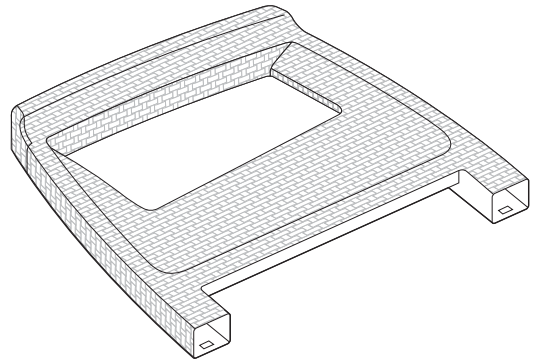
**x1**



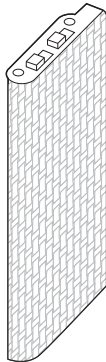
**Sx1**



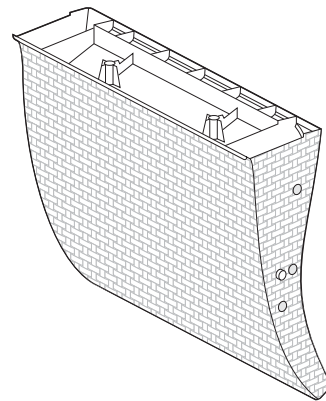
**LS x1**



**RS x1**



**FB x2**



**B x1**



**1x1**



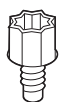
**2x1**



**3x1**



**4x1**



**x16**



**LP x4**



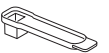
**x14**

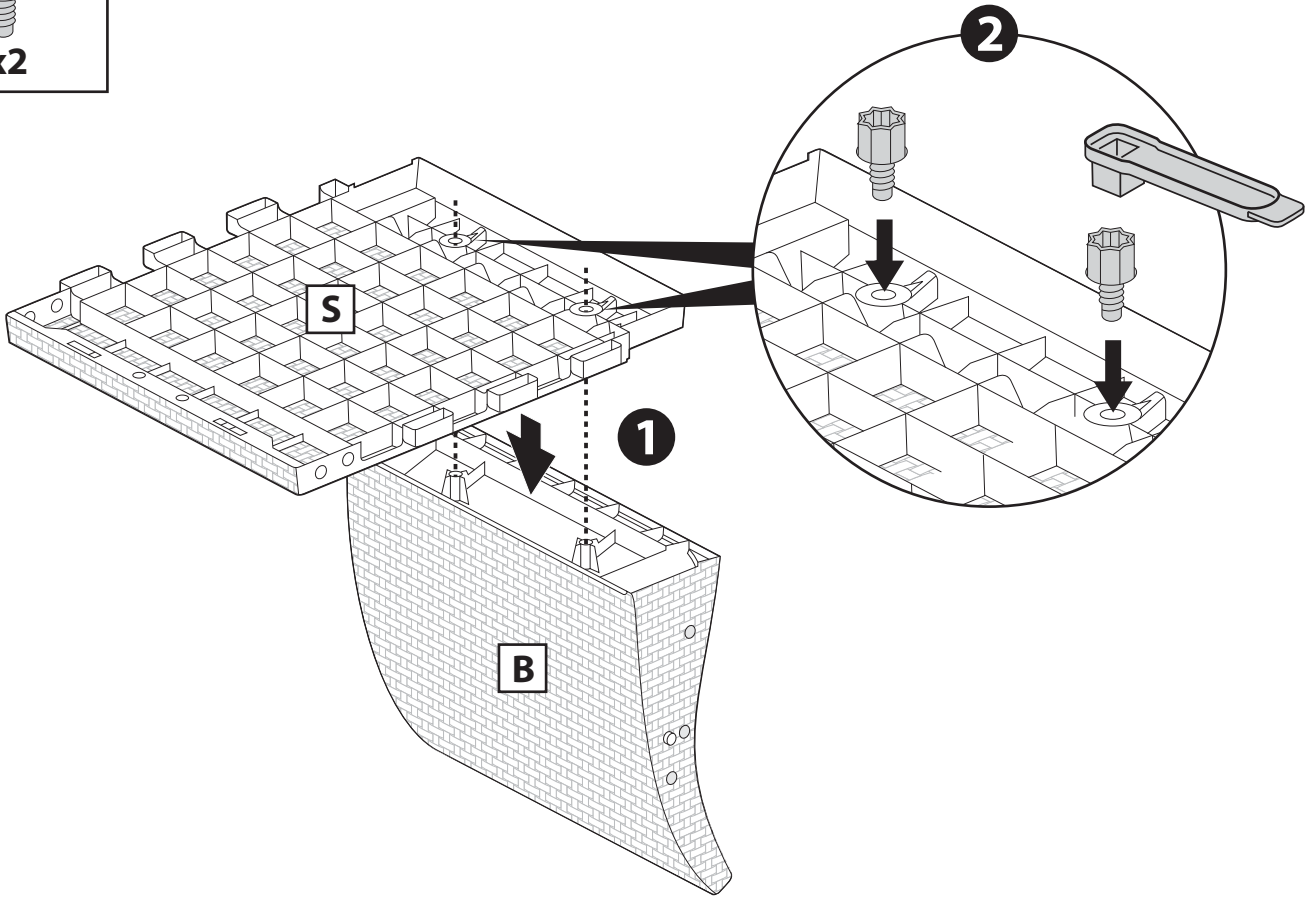
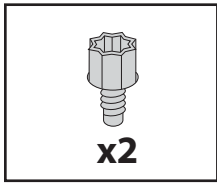


**Lx1**

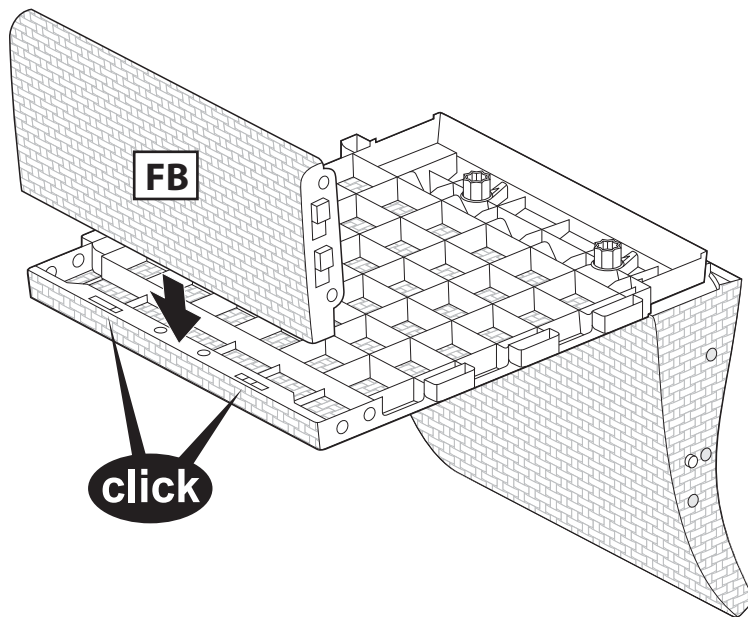


**Rx1**

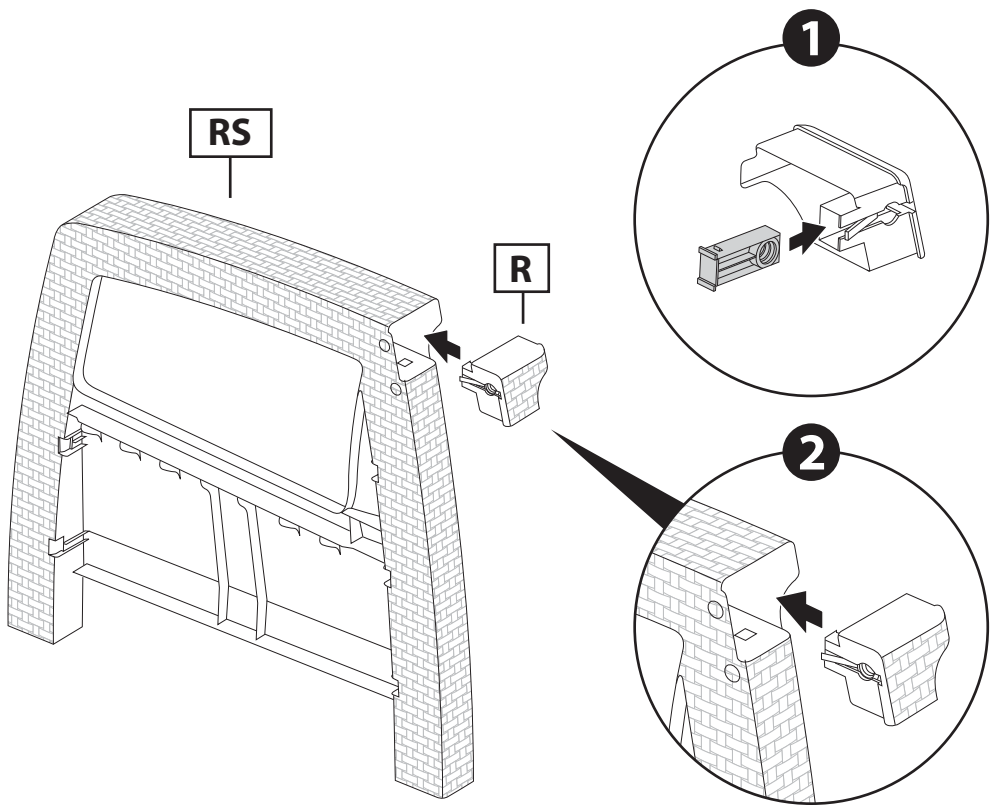
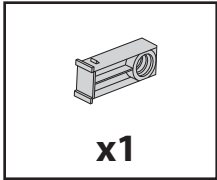




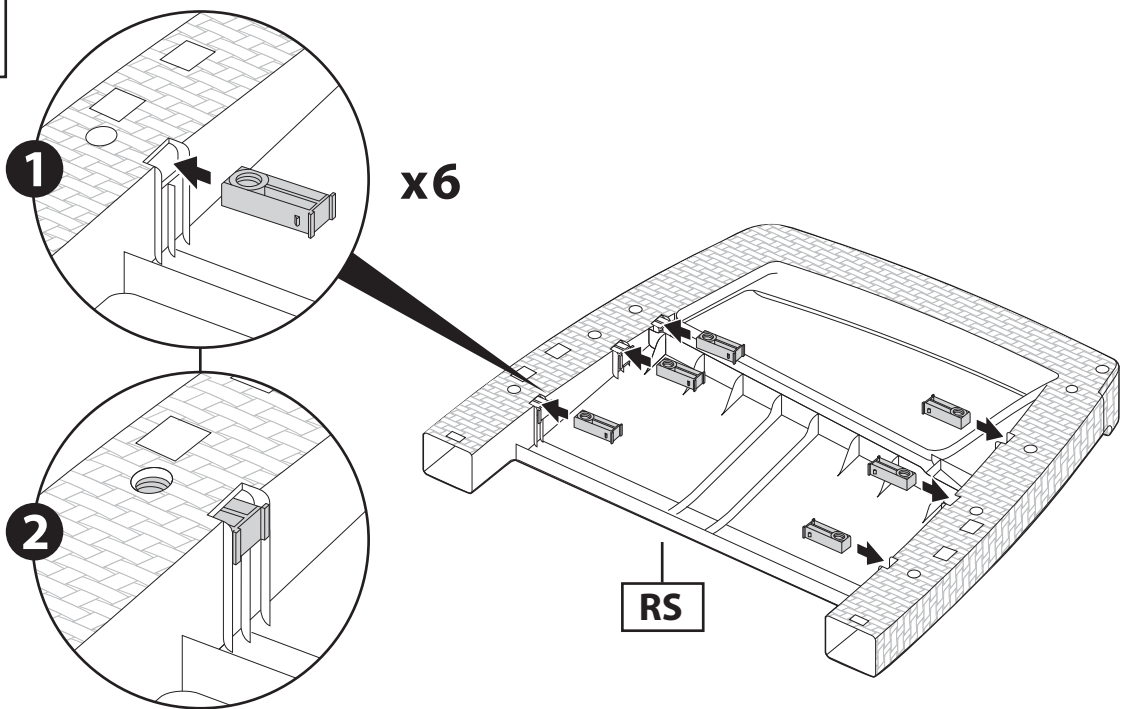
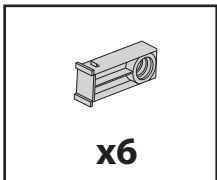
**1**



**2**

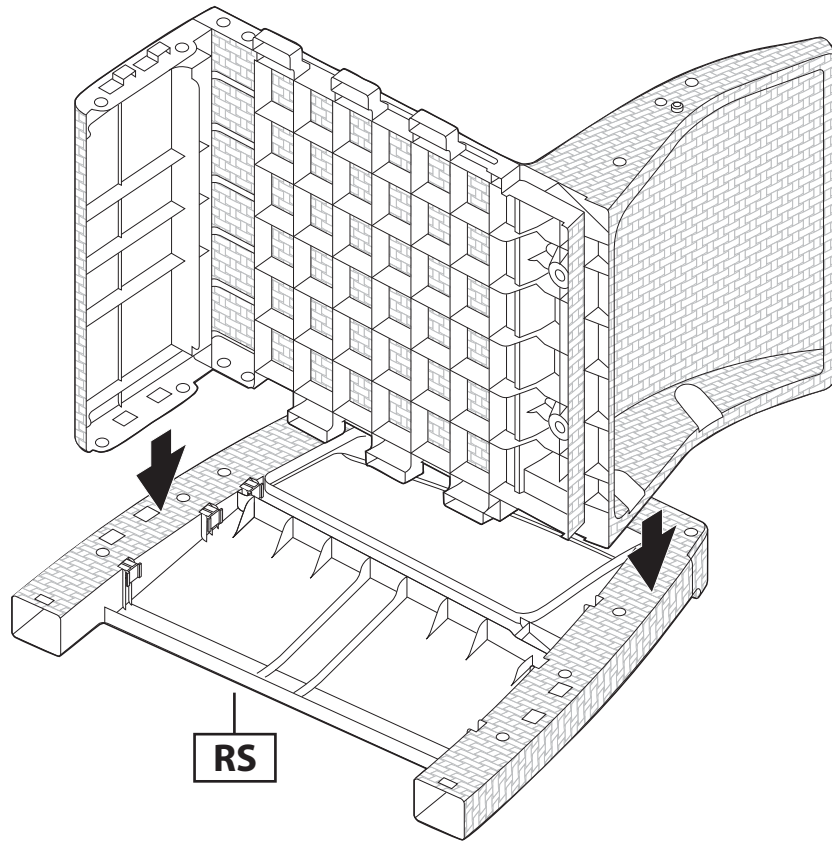


3

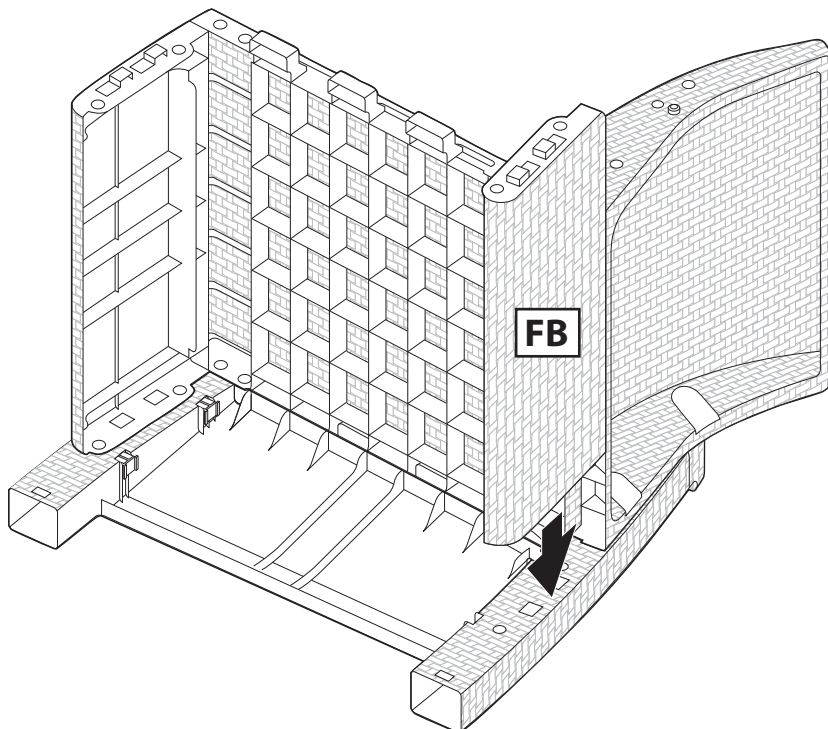


4

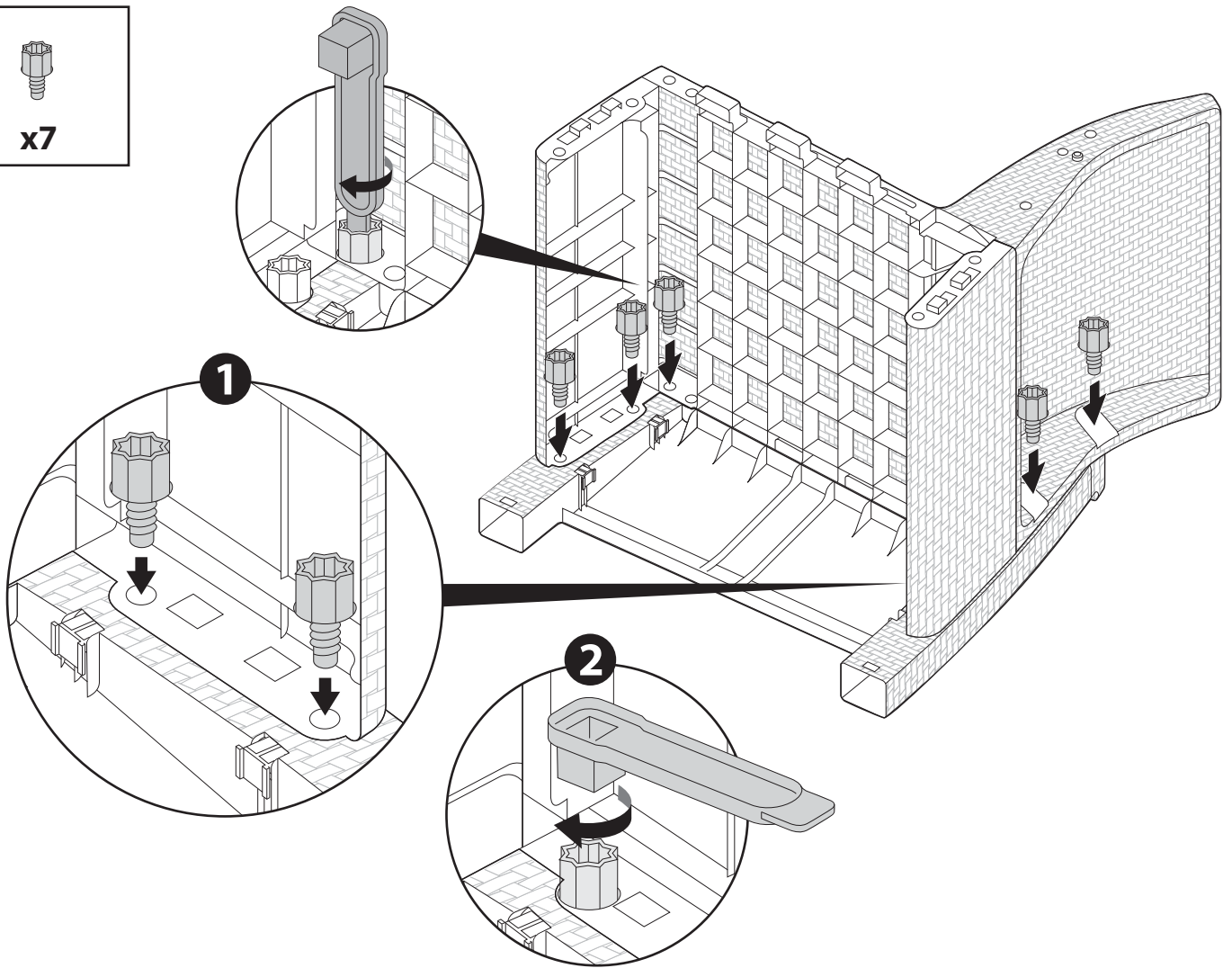
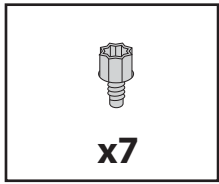




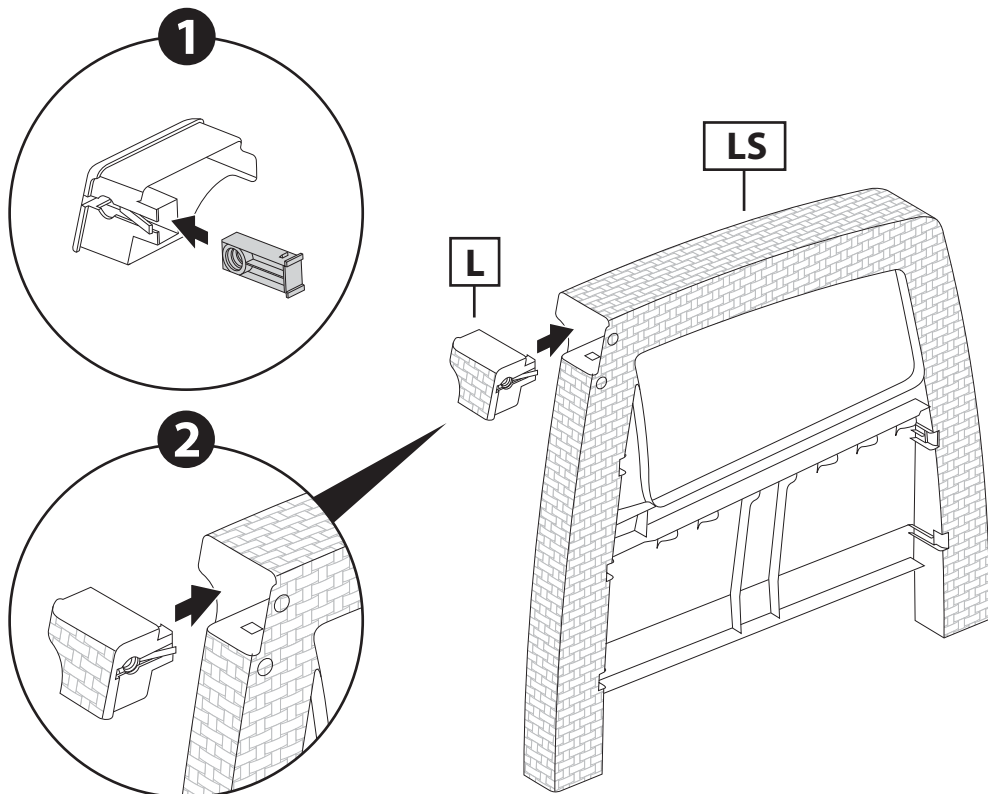
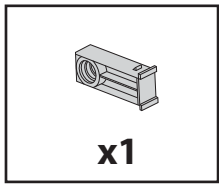
5



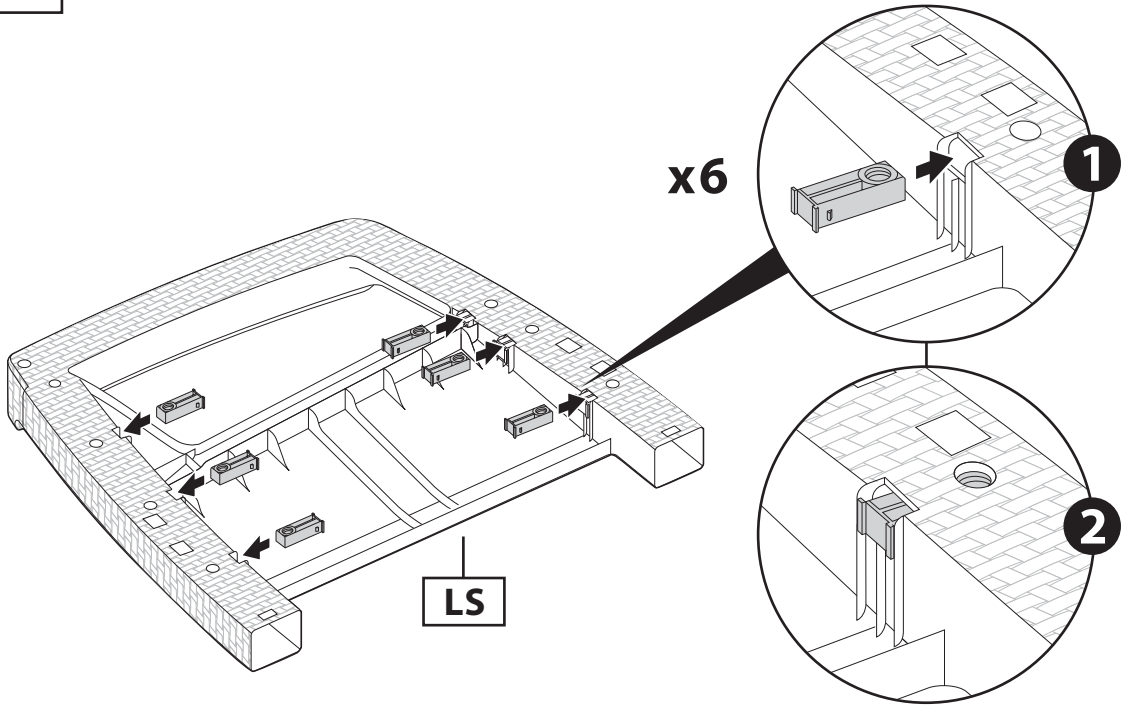
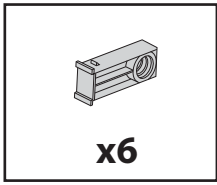
6



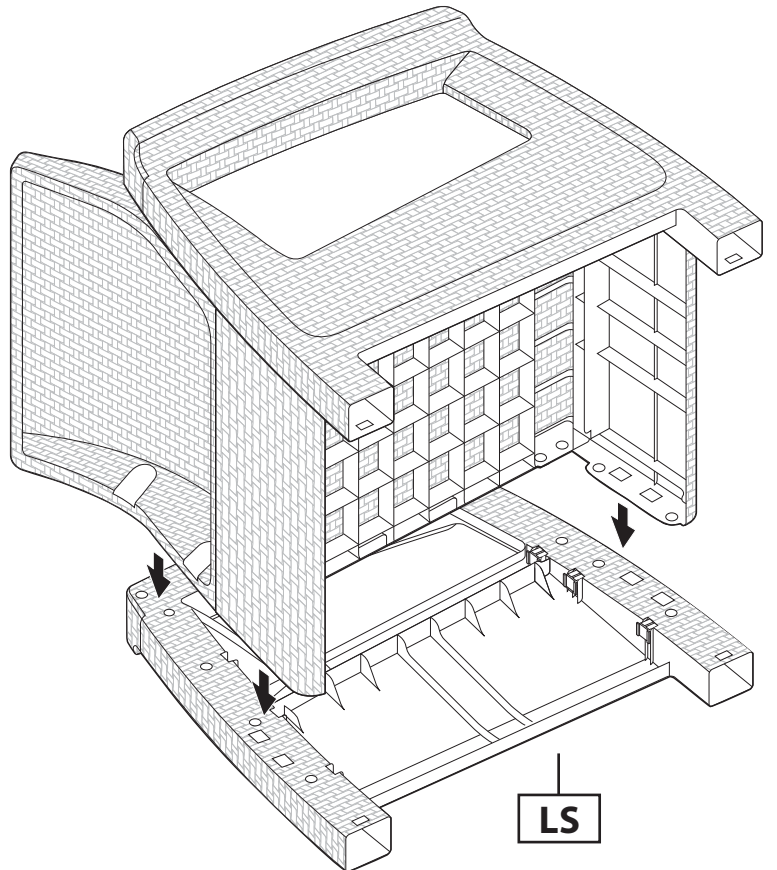
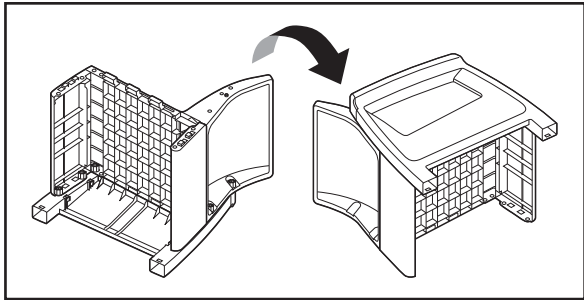
7



8

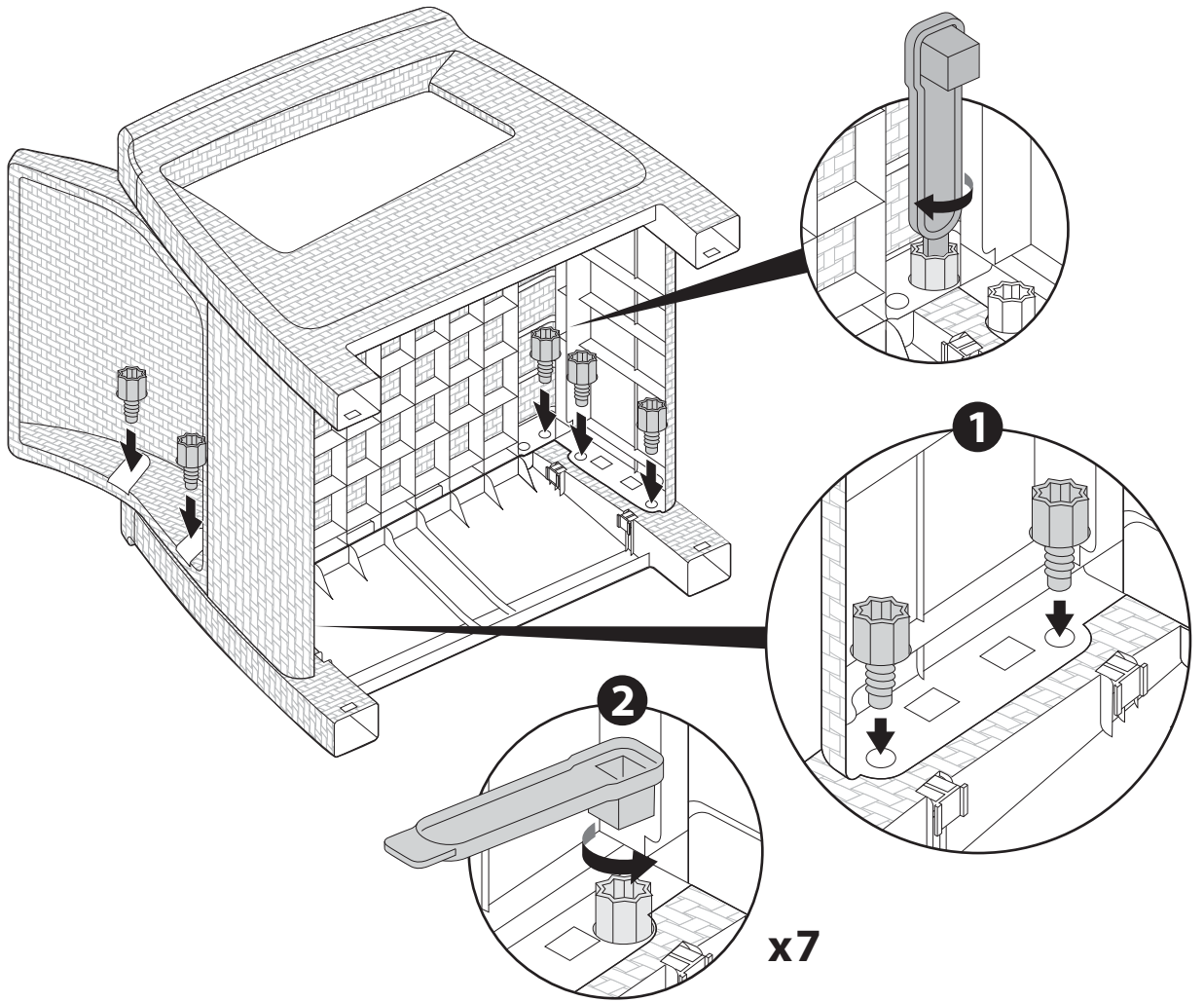
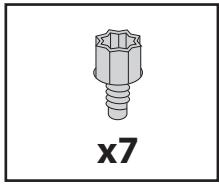


9

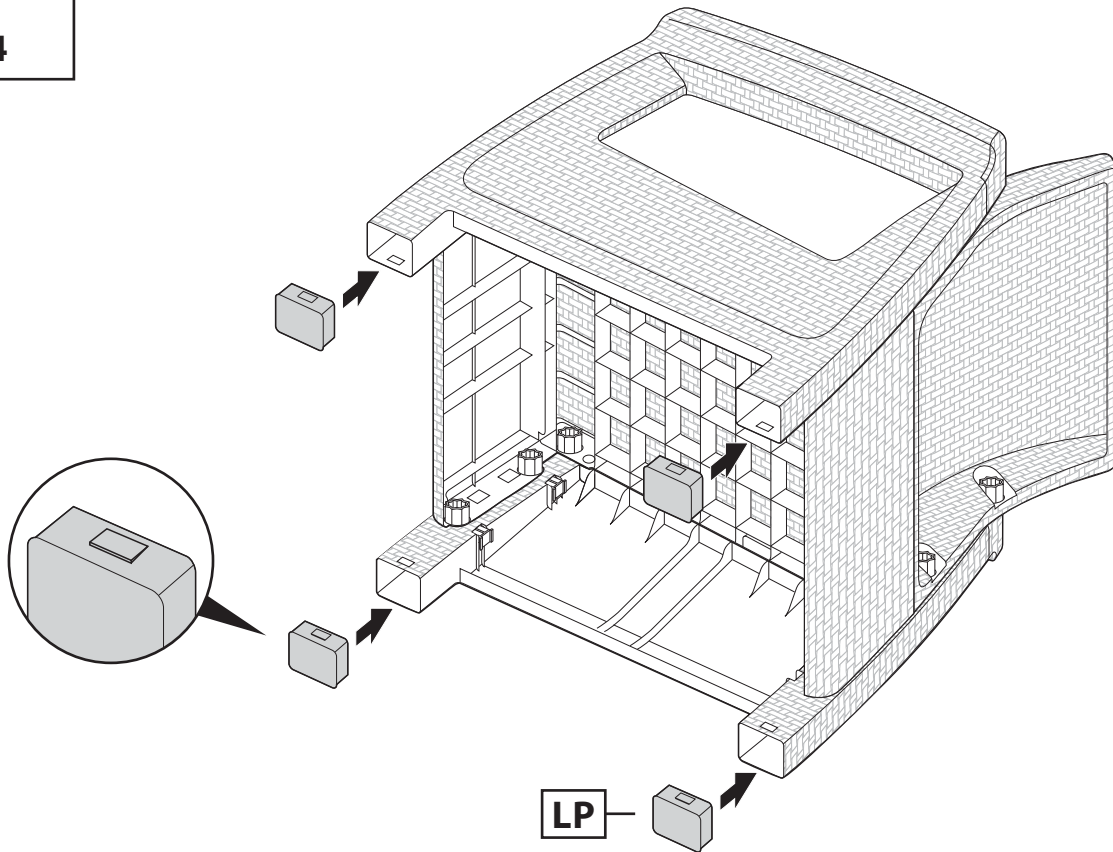
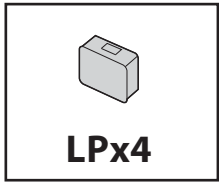


10





**11**



**12**

At this stage, the product is completely assembled.  
All of the screws should be given a final tightening with the wrench.

À cette étape, le produit est complètement assemblé.  
Toutes les vis doivent recevoir un dernier serrage à l'aide du tournevis.

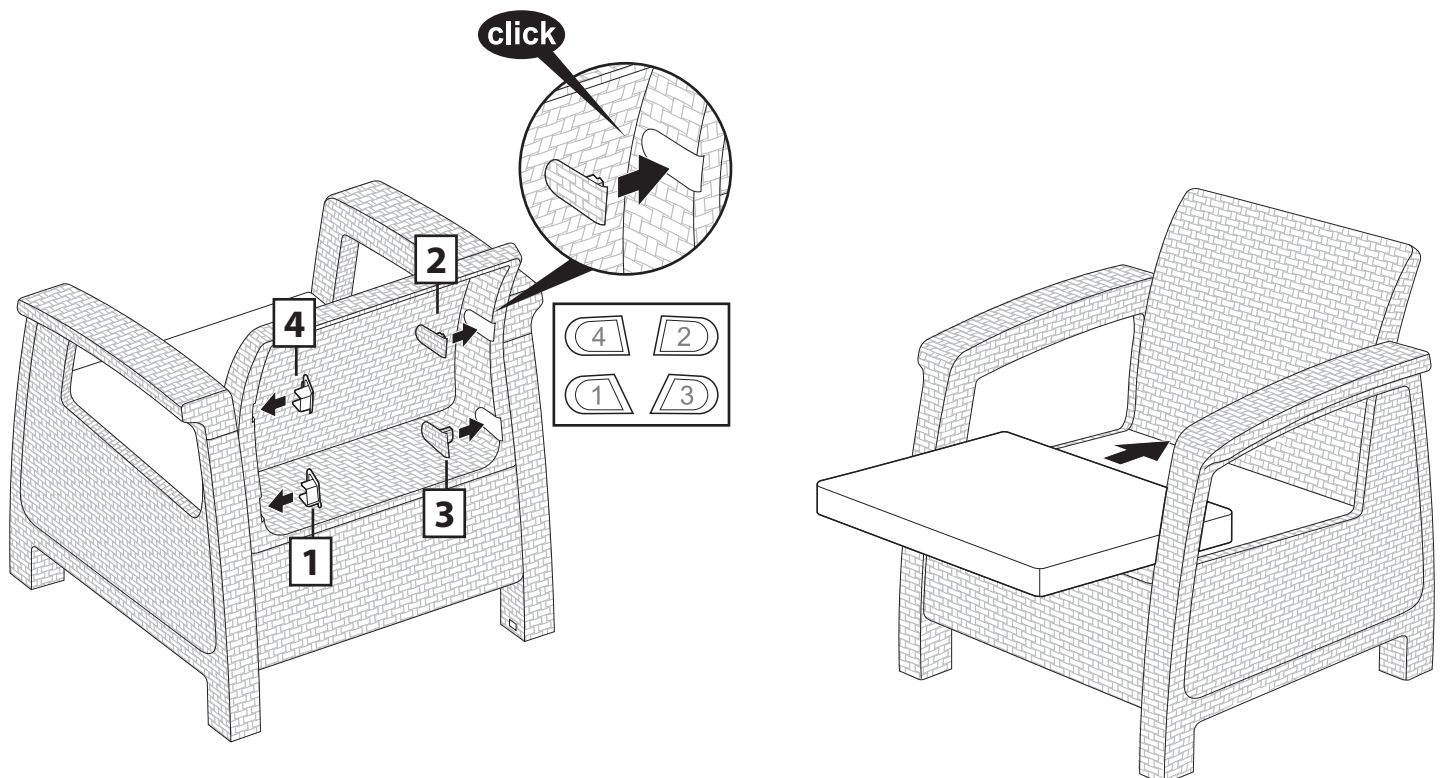
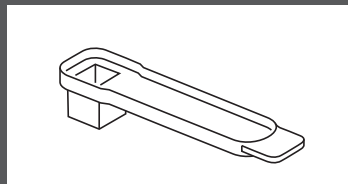
Mit diesem Arbeitsgang ist das Produkt vollständig montiert.  
Alle Schrauben können jetzt mit dem Schraubenschlüssel richtig festgezogen werden.

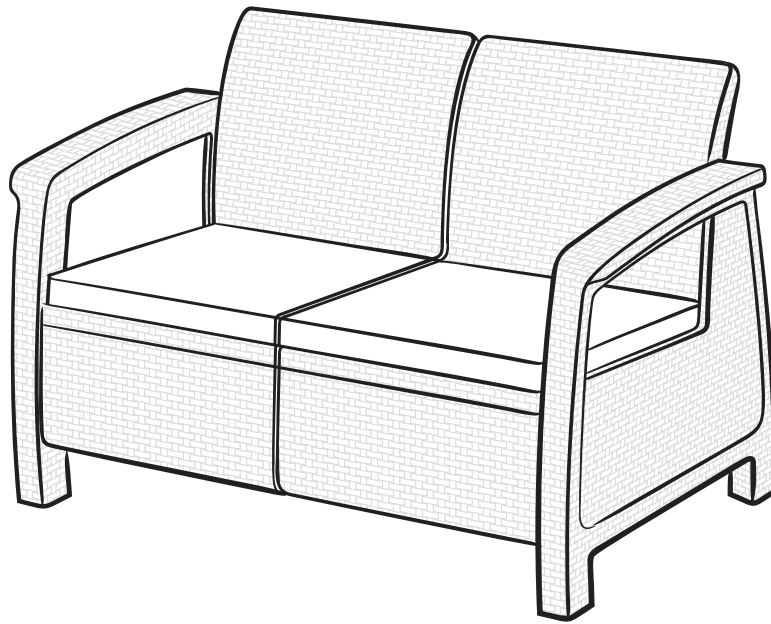
In dit stadium is het product volledig gemonteerd.  
Alle schroeven moeten een laatste keer met de sleutel worden vast gezet.

En esta etapa, el producto está completamente armado.  
Habrá que proceder entonces al ajuste final de todos los tornillos, usando la llave.

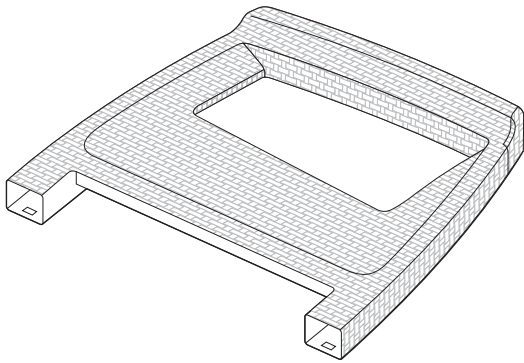
A questo punto, il prodotto è assemblato completamente.  
Dare una stretta finale a tutte le viti usando la chiave.

Nesta fase, a montagem do produto estará concluída.  
Agora deve dar um aperto final a todos os parafusos com a chave.

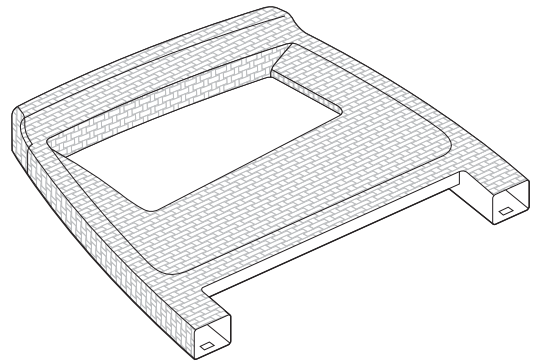




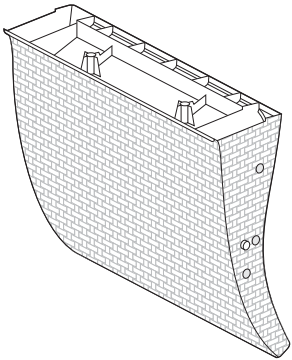
**Contents • Contenu • Inhalt • Inhoud • Contenidos • Contenuti • Conteúdo**



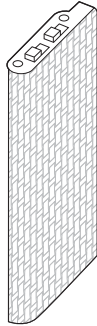
**LS x1**



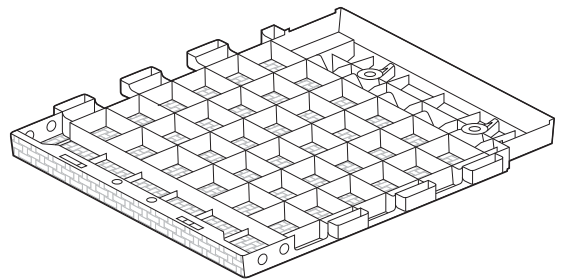
**RS x1**



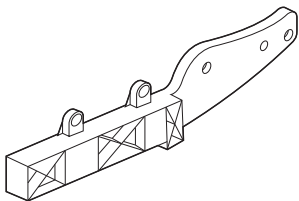
**B x2**



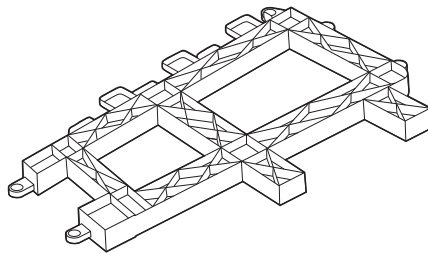
**FB x4**



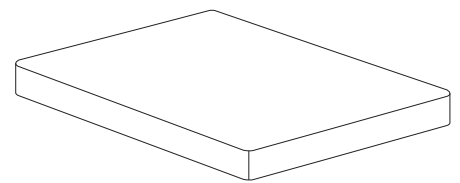
**S x2**



**ML1 x1**



**ML x1**



**x2**



**1x2**



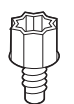
**2x2**



**3x2**



**4x2**



**x25**



**LP x4**



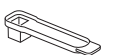
**x14**



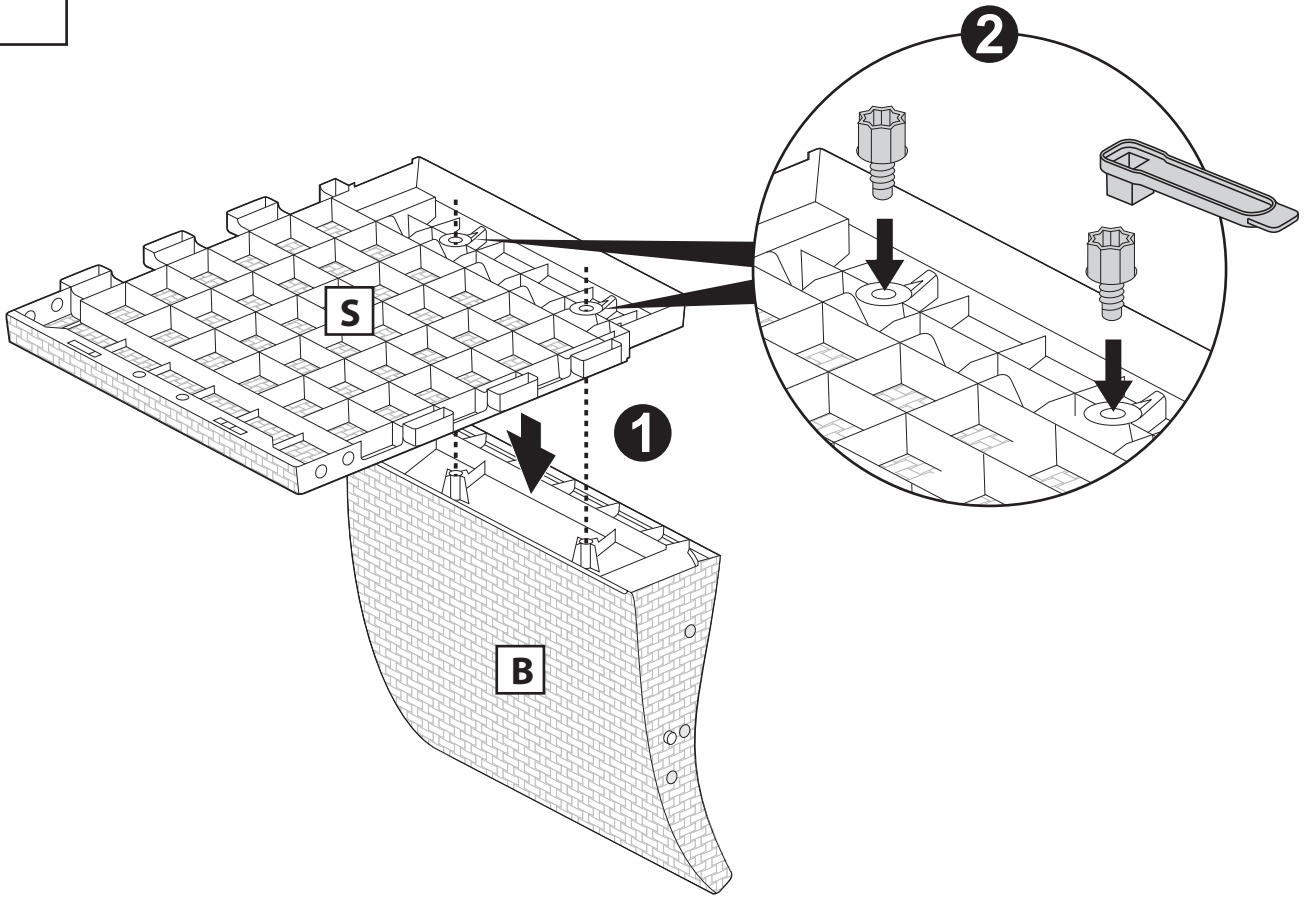
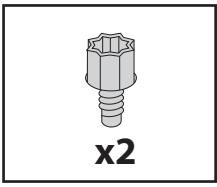
**Lx1**



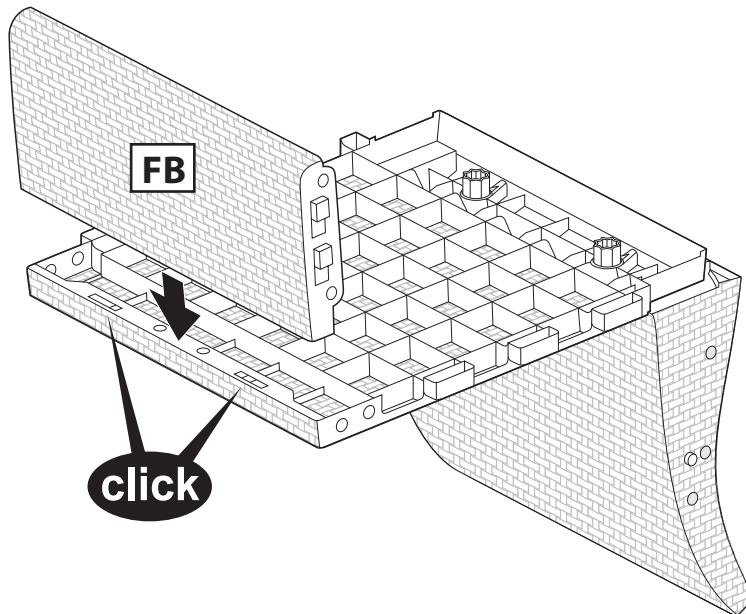
**Rx1**





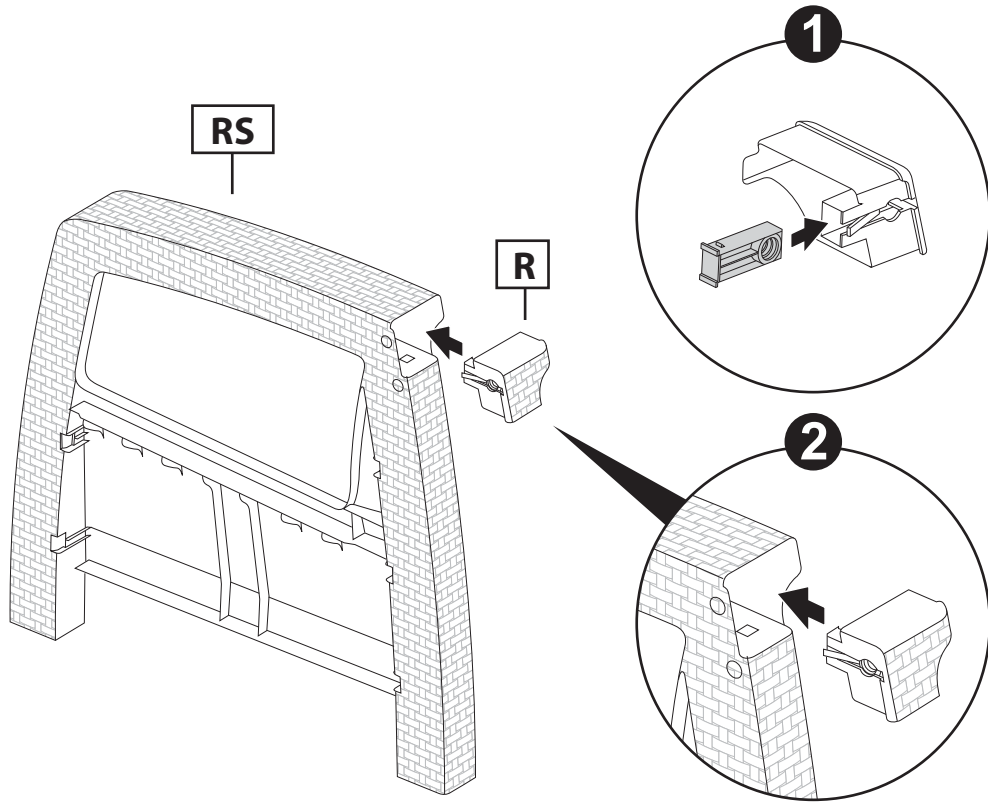
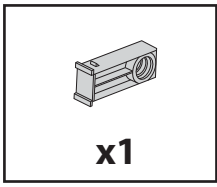


**1**

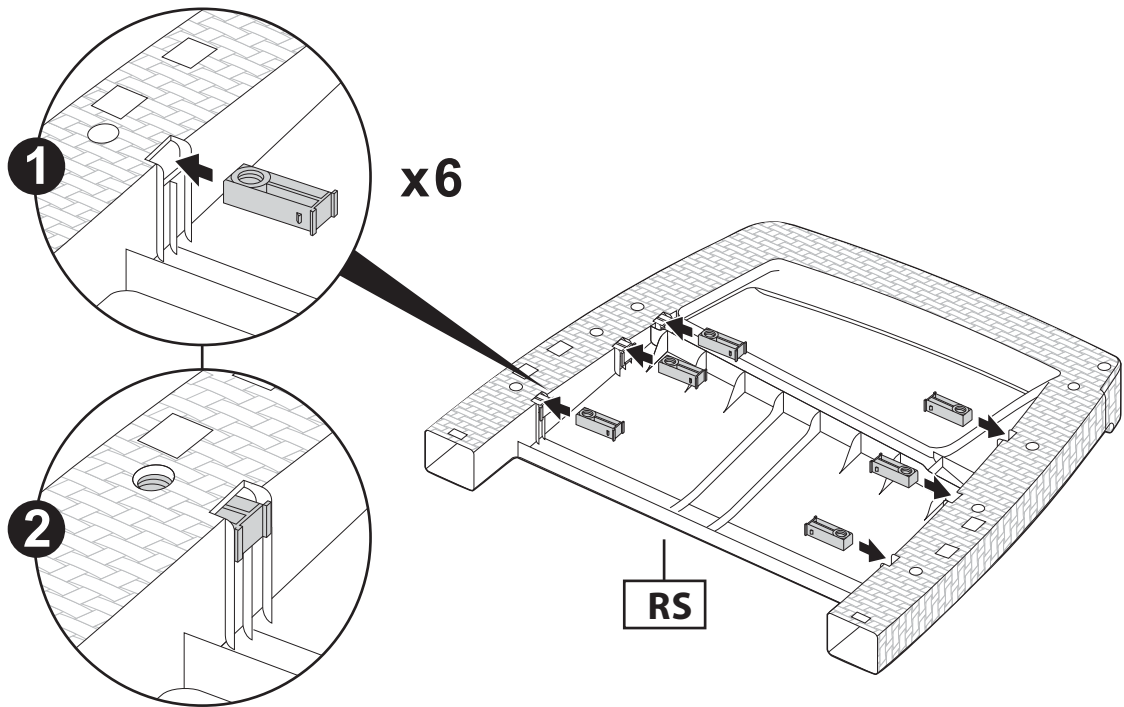
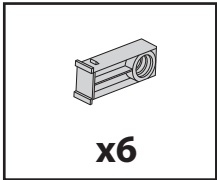


**2**

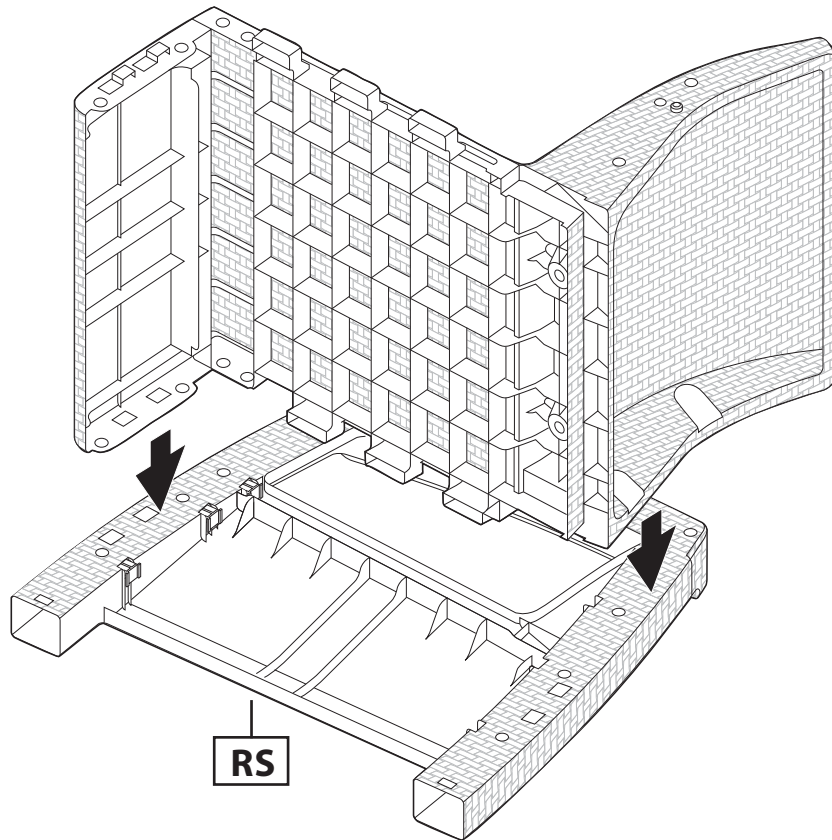




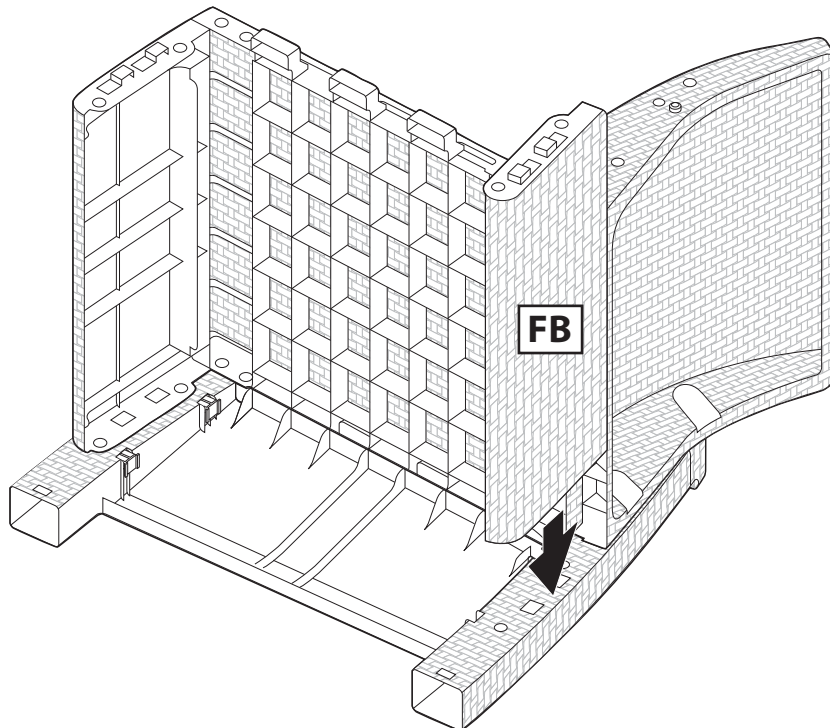
3



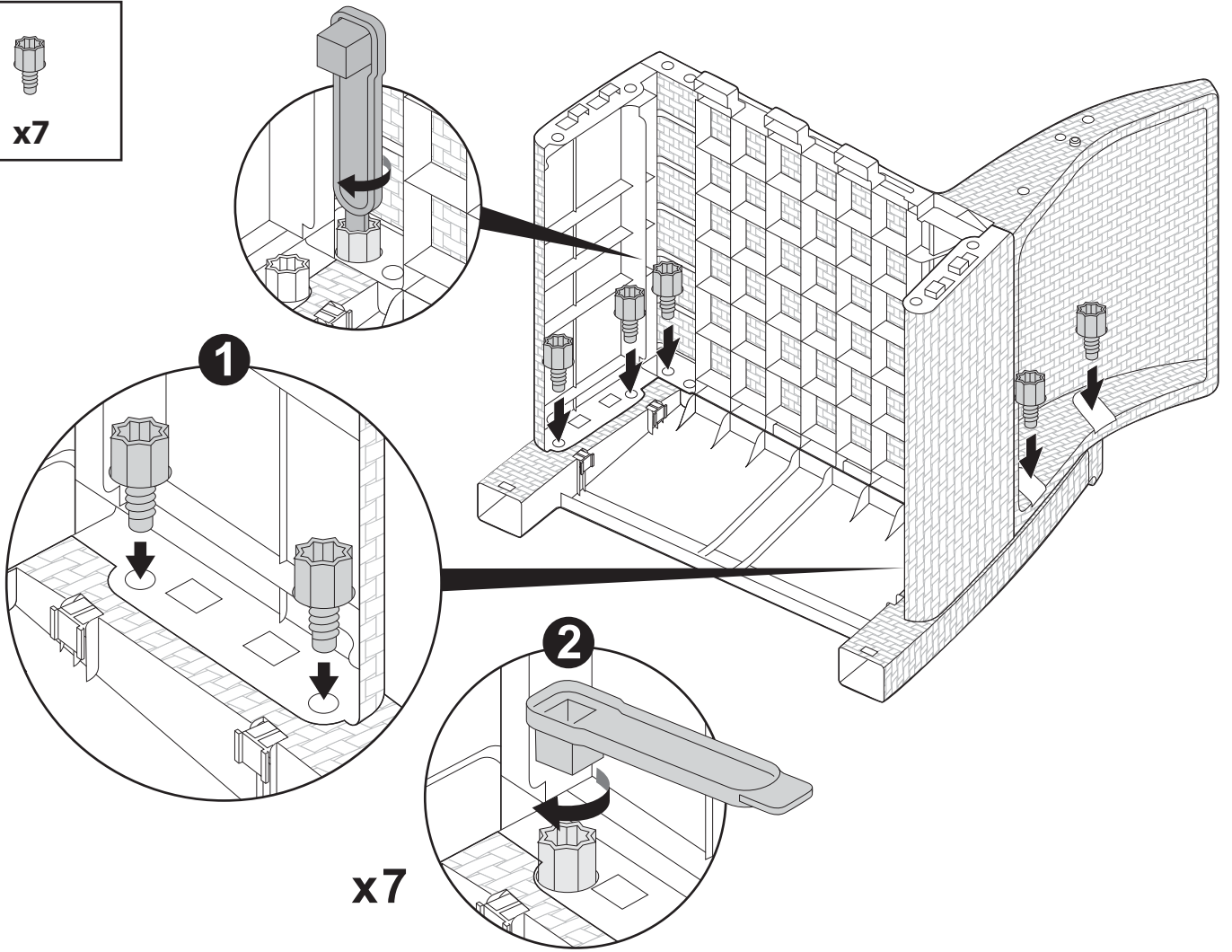
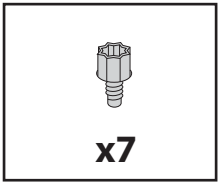
4



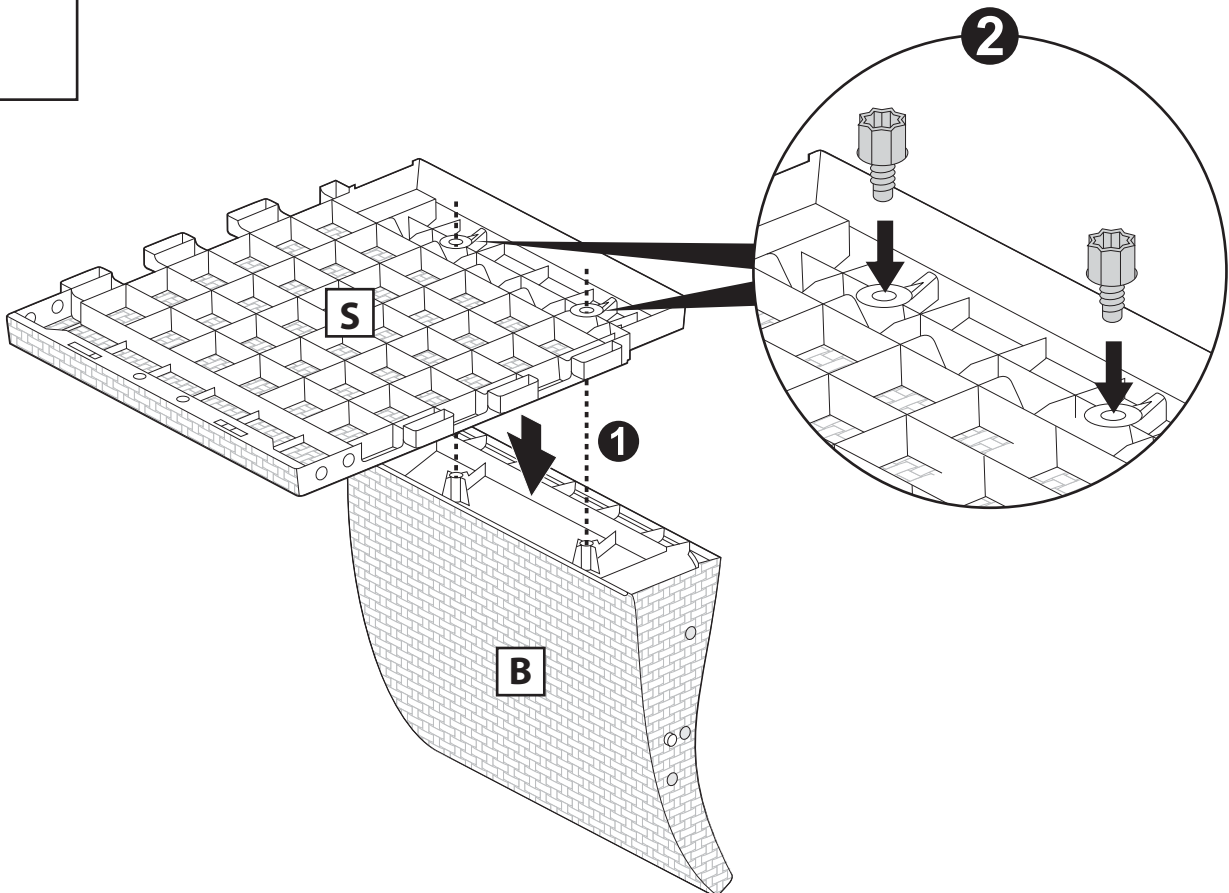
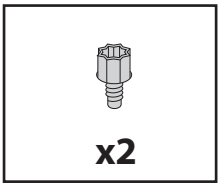
5



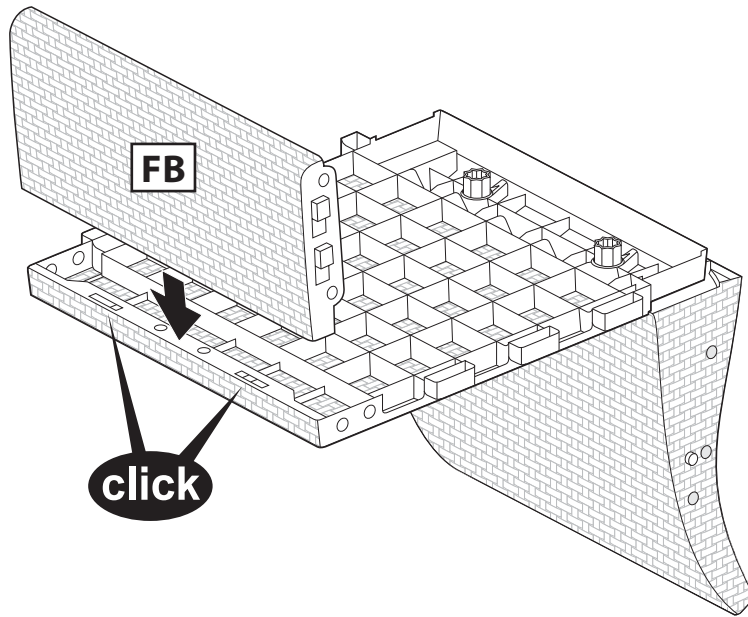
6



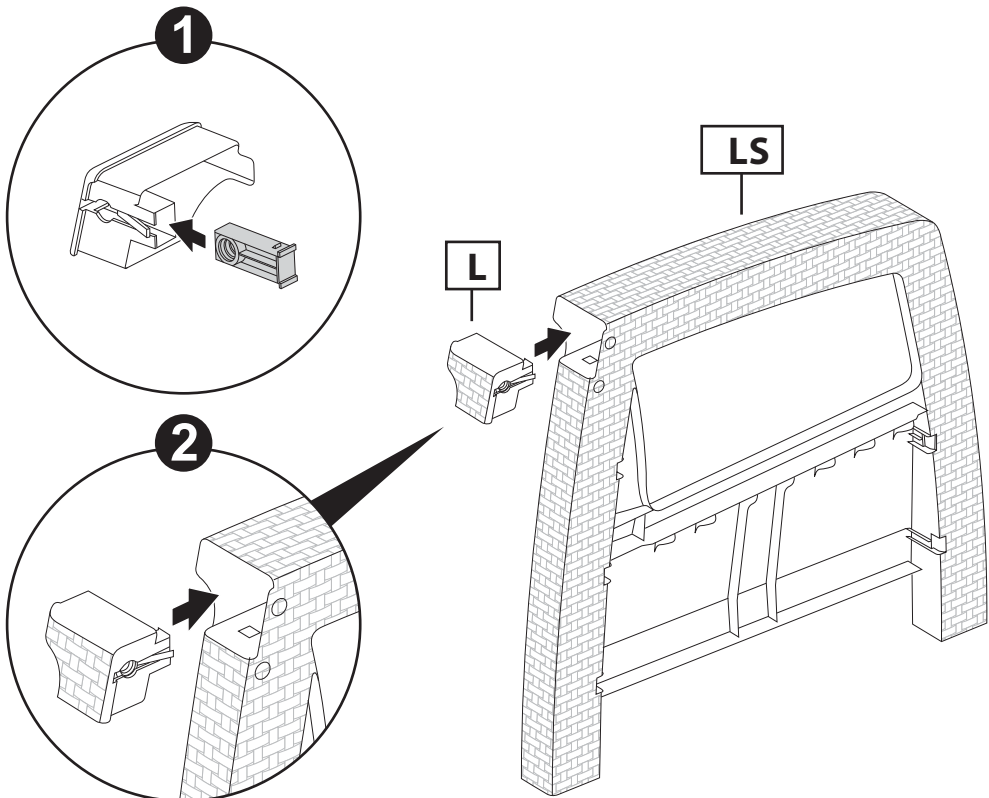
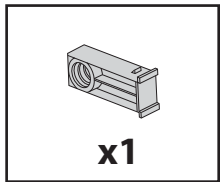
7



8

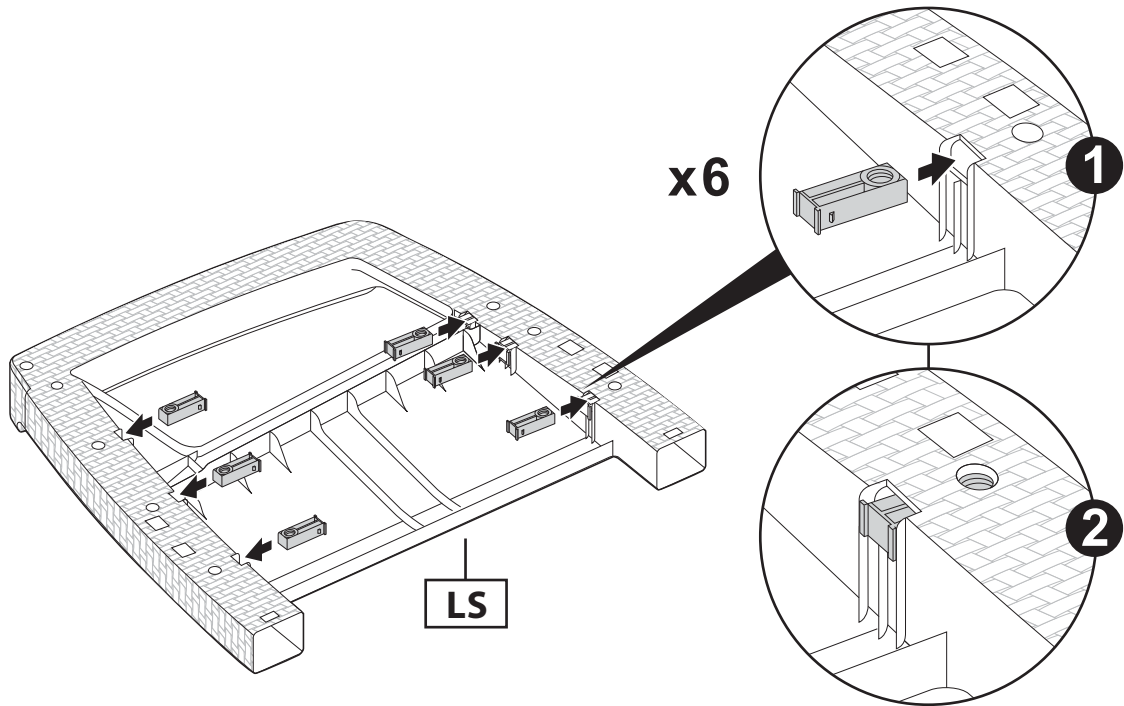
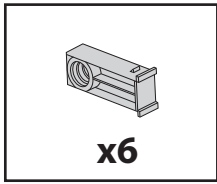


**9**

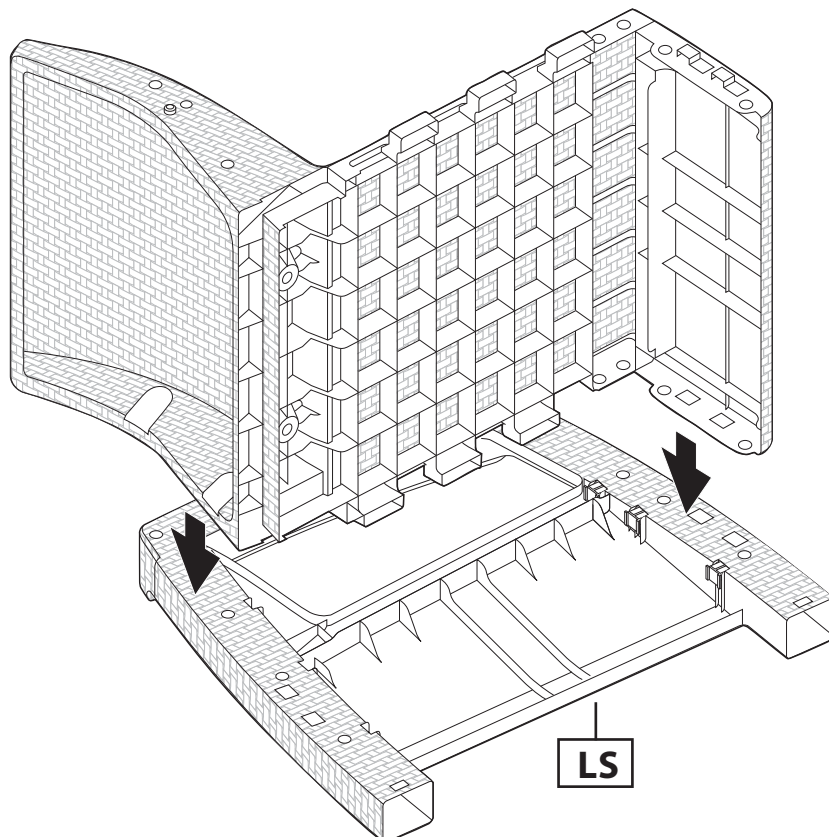


**10**

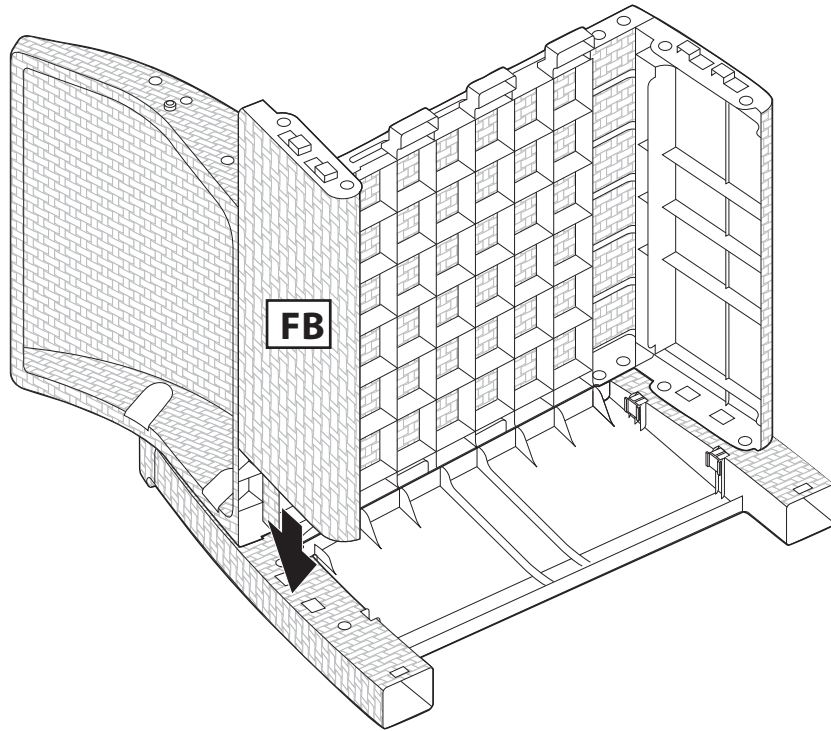




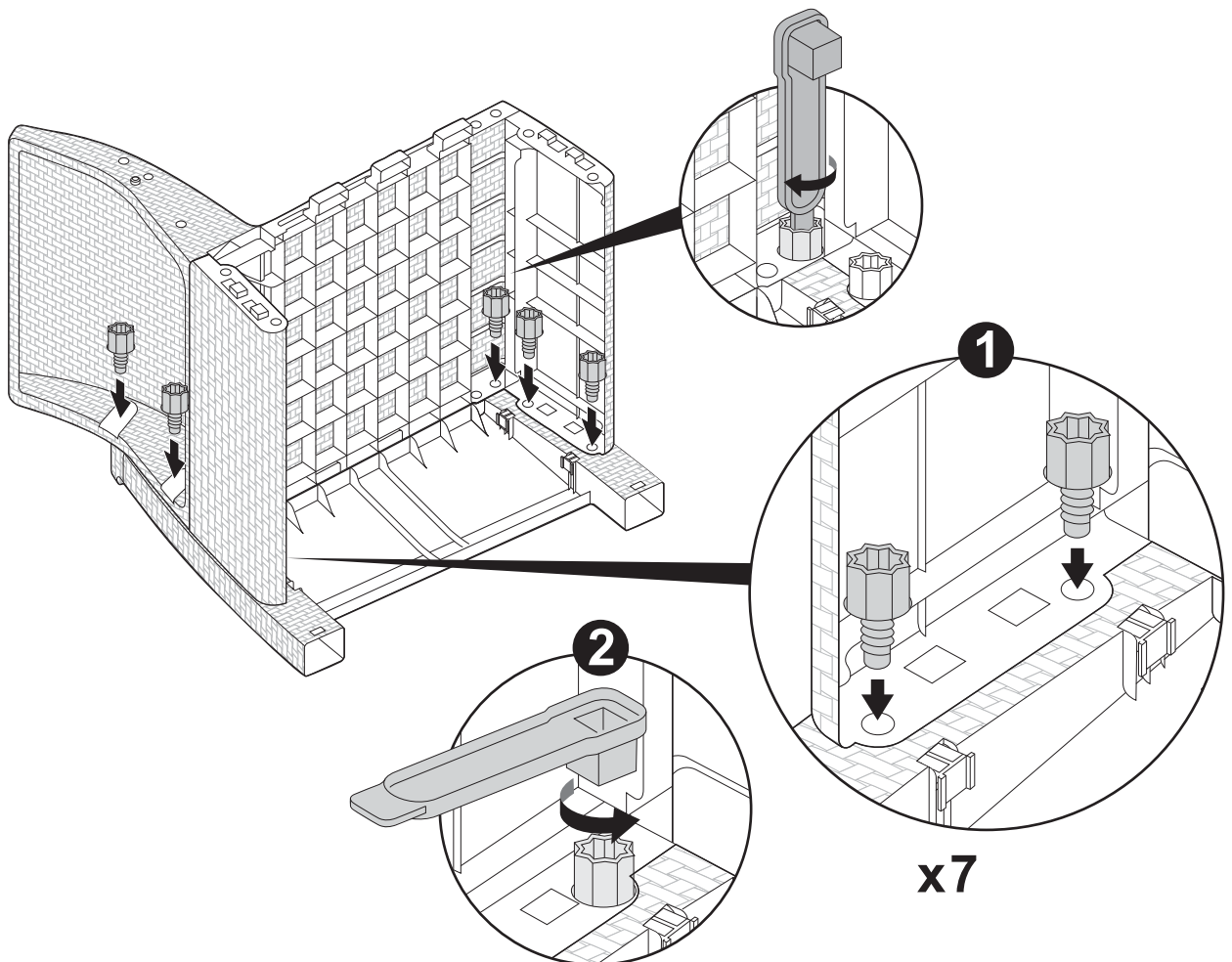
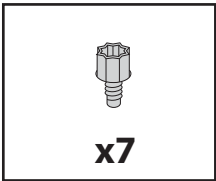
11



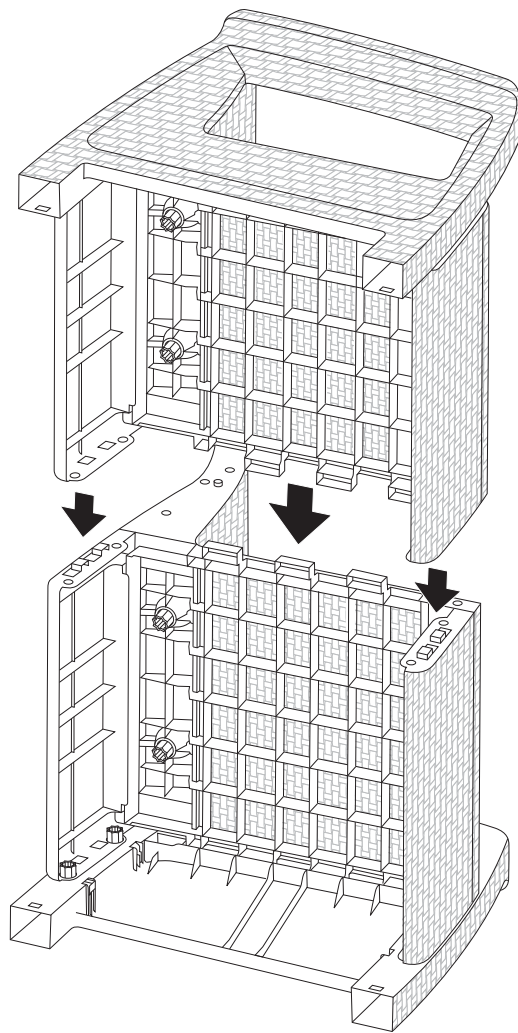
12



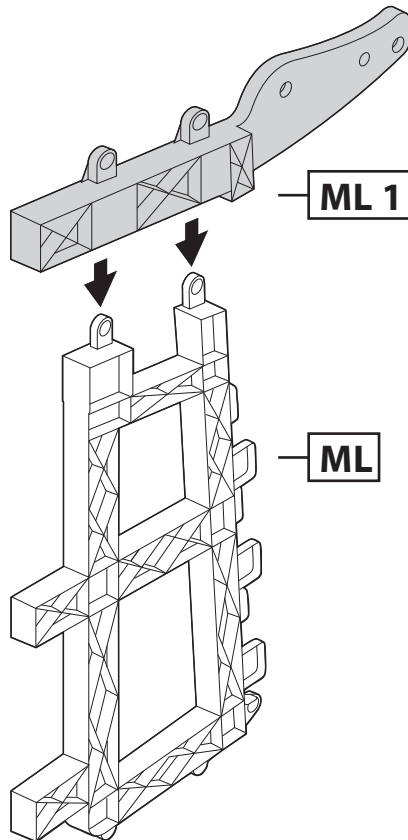
13



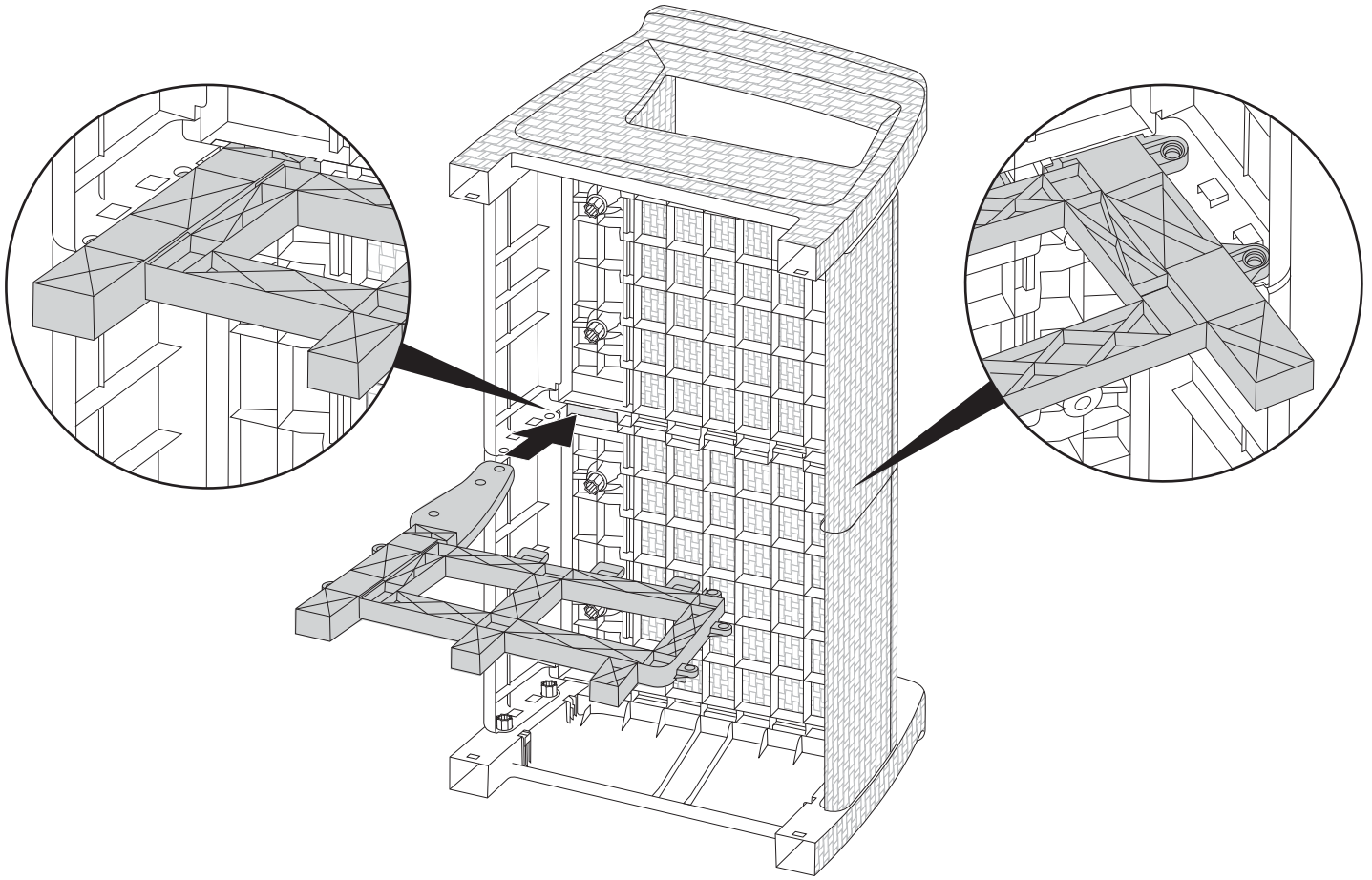
14



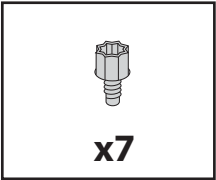
15



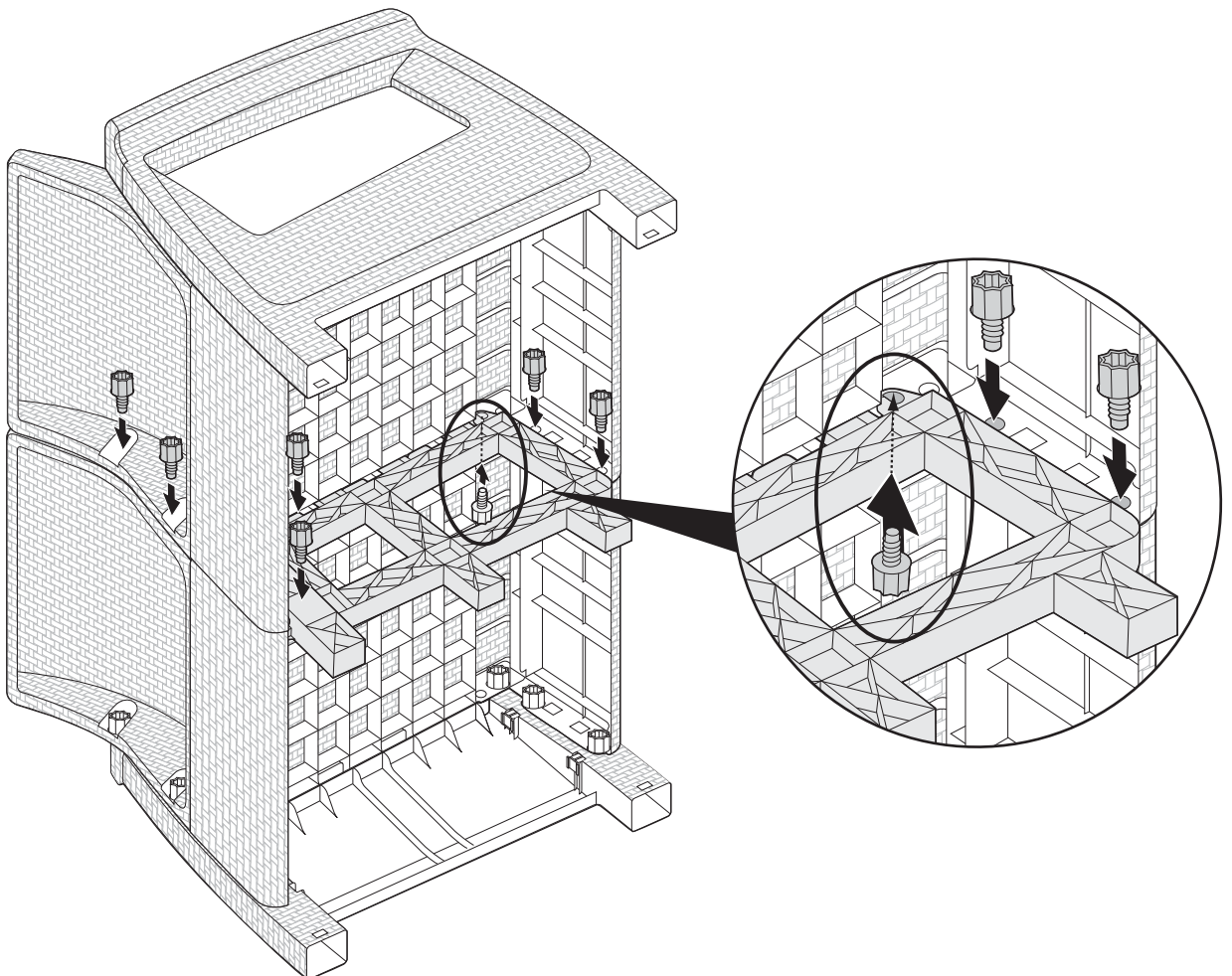
16



17

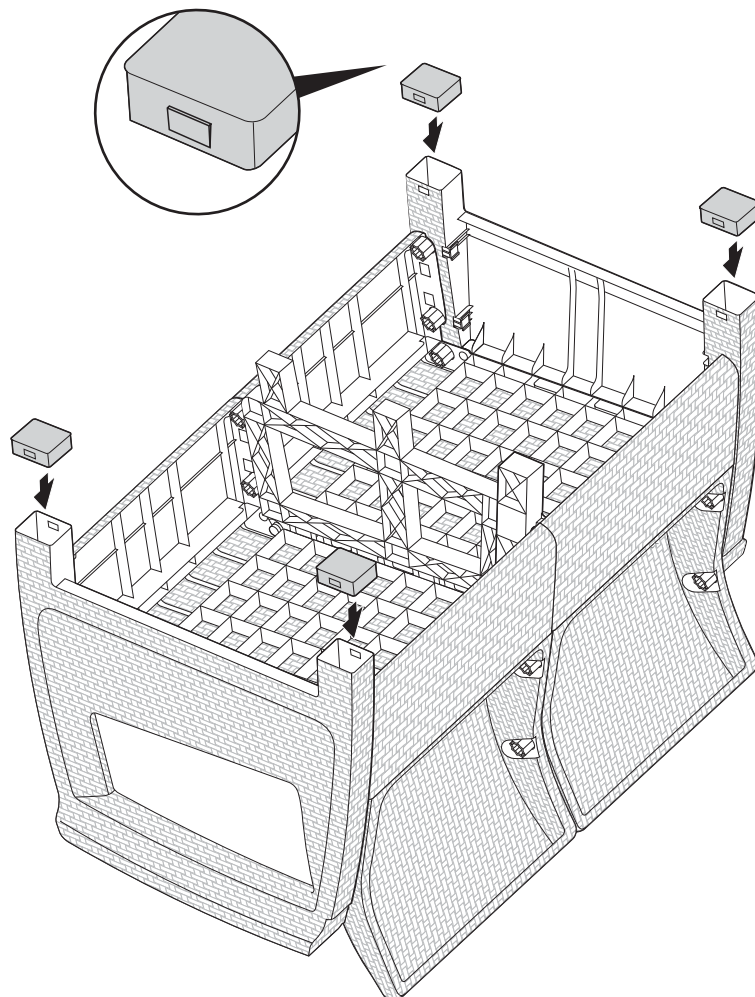


x7



18





19

**At this stage, the product is completely assembled.  
All of the screws should be given a final tightening with the wrench.**

**À cette étape, le produit est complètement assemblé.  
Toutes les vis doivent recevoir un dernier serrage à l'aide du tournevis.**

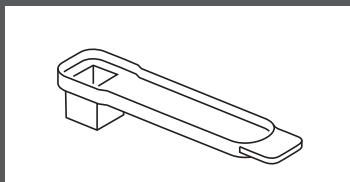
**Mit diesem Arbeitsgang ist das Produkt vollständig montiert.  
Alle Schrauben können jetzt mit dem Schraubenschlüssel richtig festgezogen werden.**

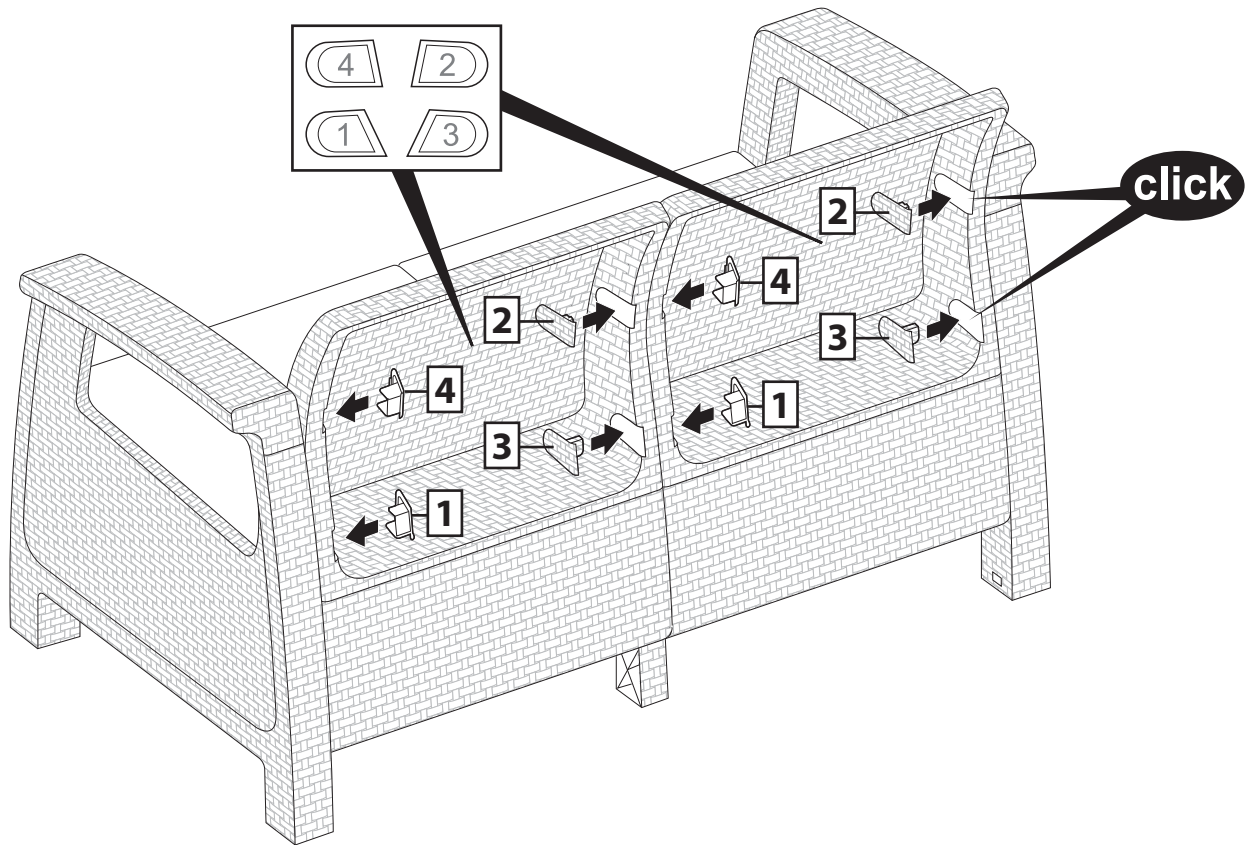
**In dit stadium is het product volledig gemonteerd.  
Alle schroeven moeten een laatste keer met de sleutel worden vast gezet.**

**En esta etapa, el producto está completamente armado.  
Habrá que proceder entonces al ajuste final de todos los tornillos, usando la llave.**

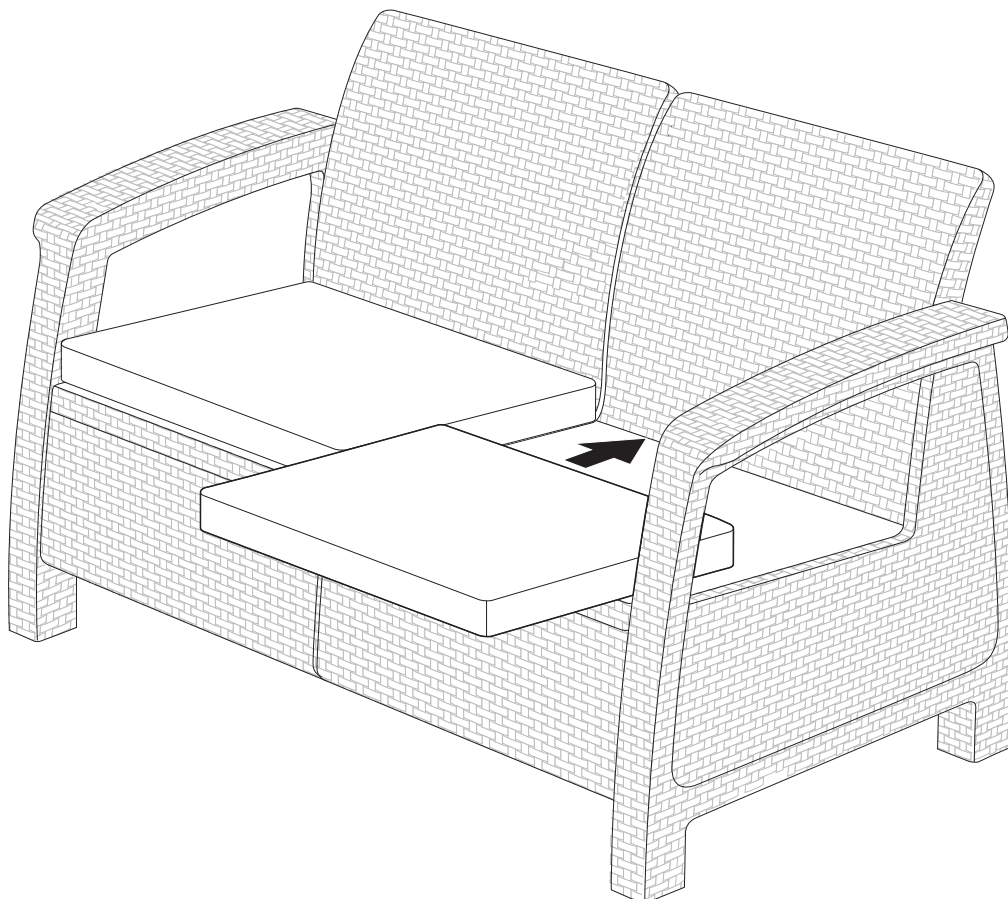
**A questo punto, il prodotto è assemblato completamente.  
Dare una stretta finale a tutte le viti usando la chiave.**

**Nesta fase, a montagem do produto estará concluída.  
Agora deve dar um aperto final a todos os parafusos com a chave.**

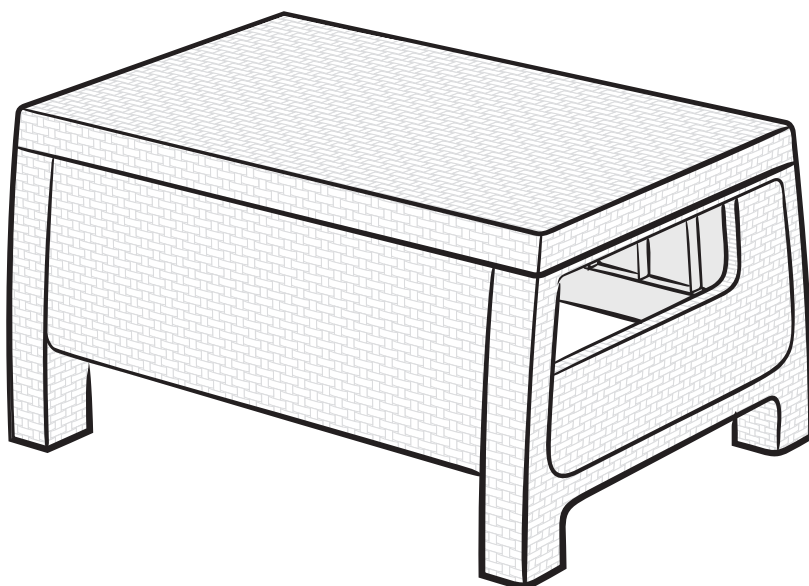




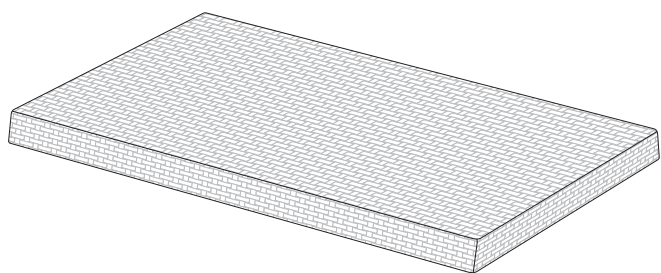
20



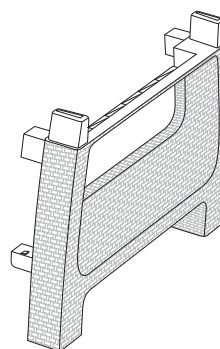
21



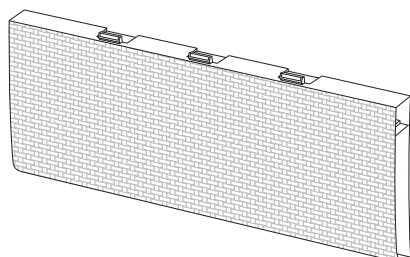
**Content • Contenu • Inhalt • Inhoud • Contenidos • Contenuti • Conteúdo**



**T x1**



**SST x2**

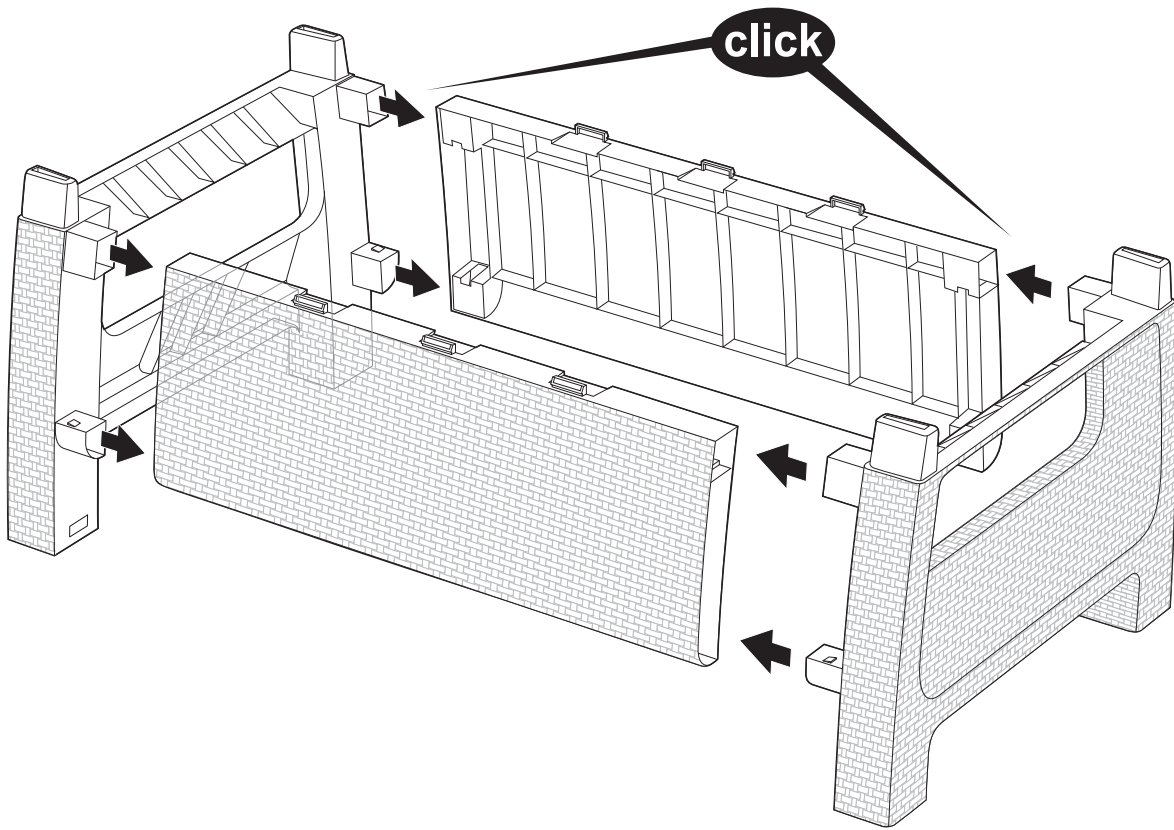


**LST x2**

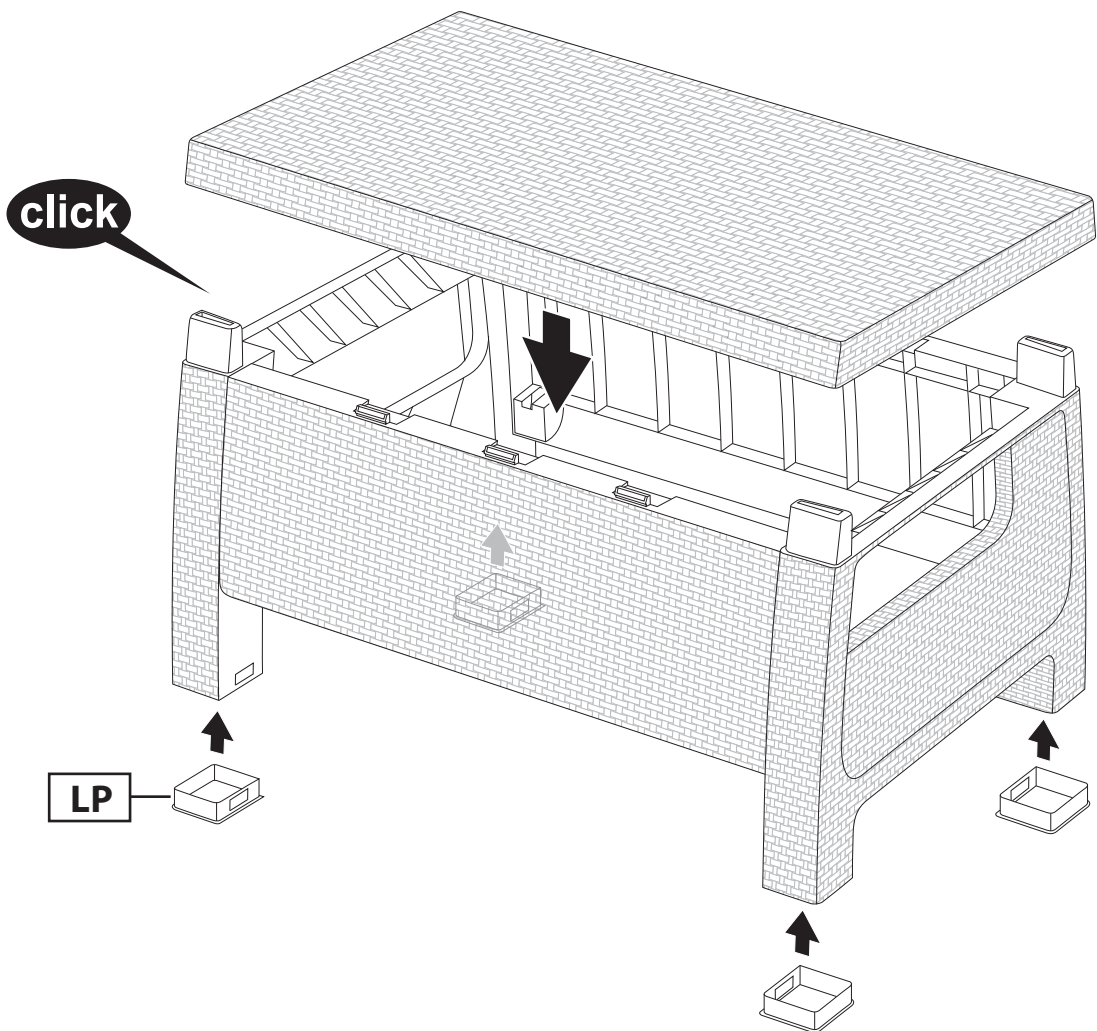
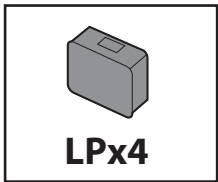


**LP x4**





1



2