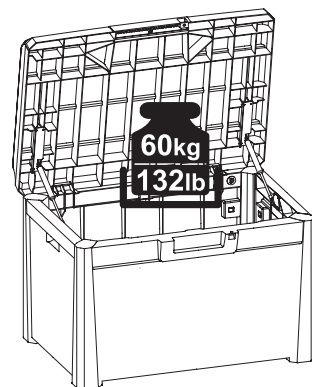
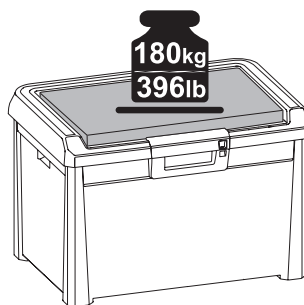
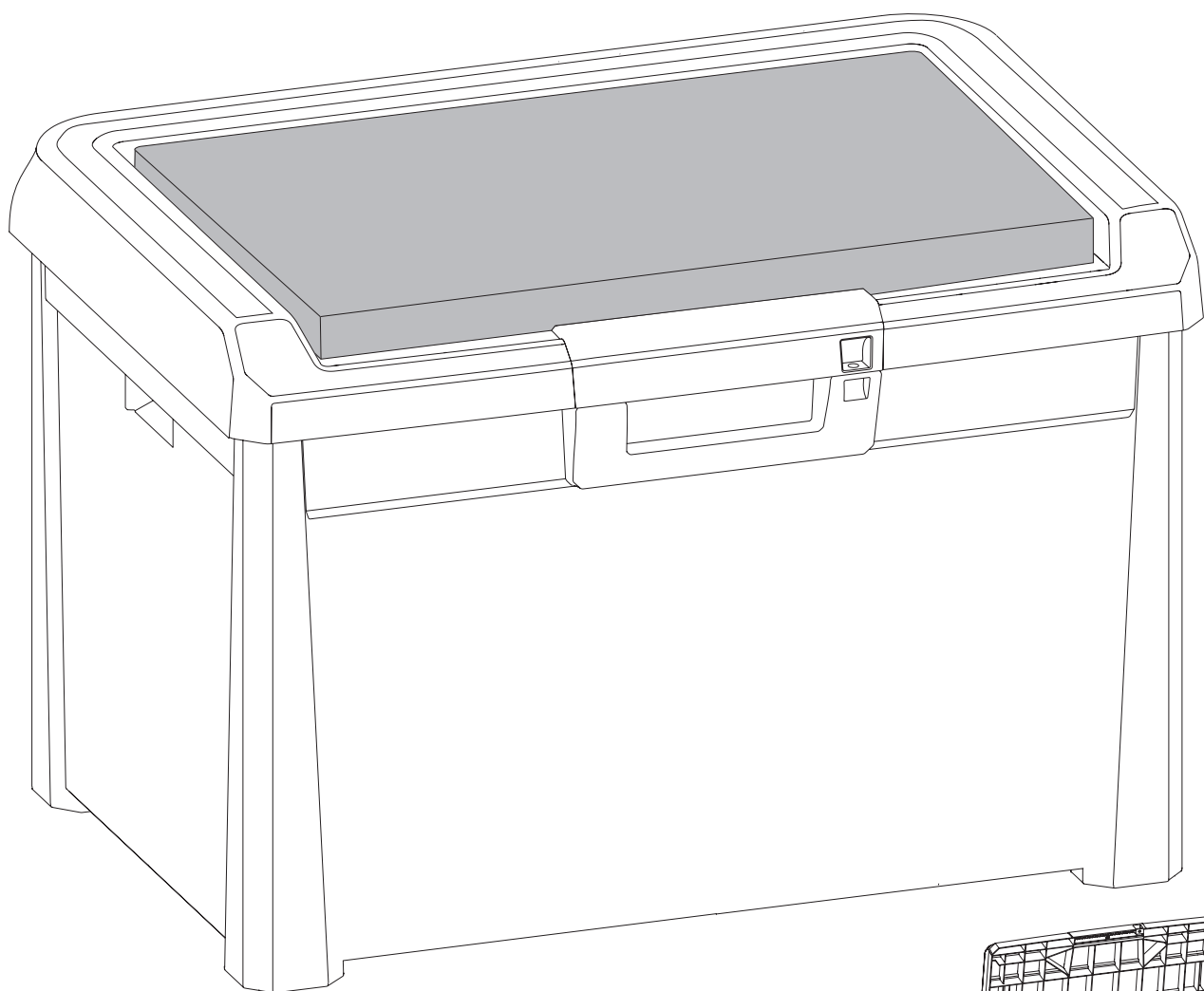


TOOMAX[®]

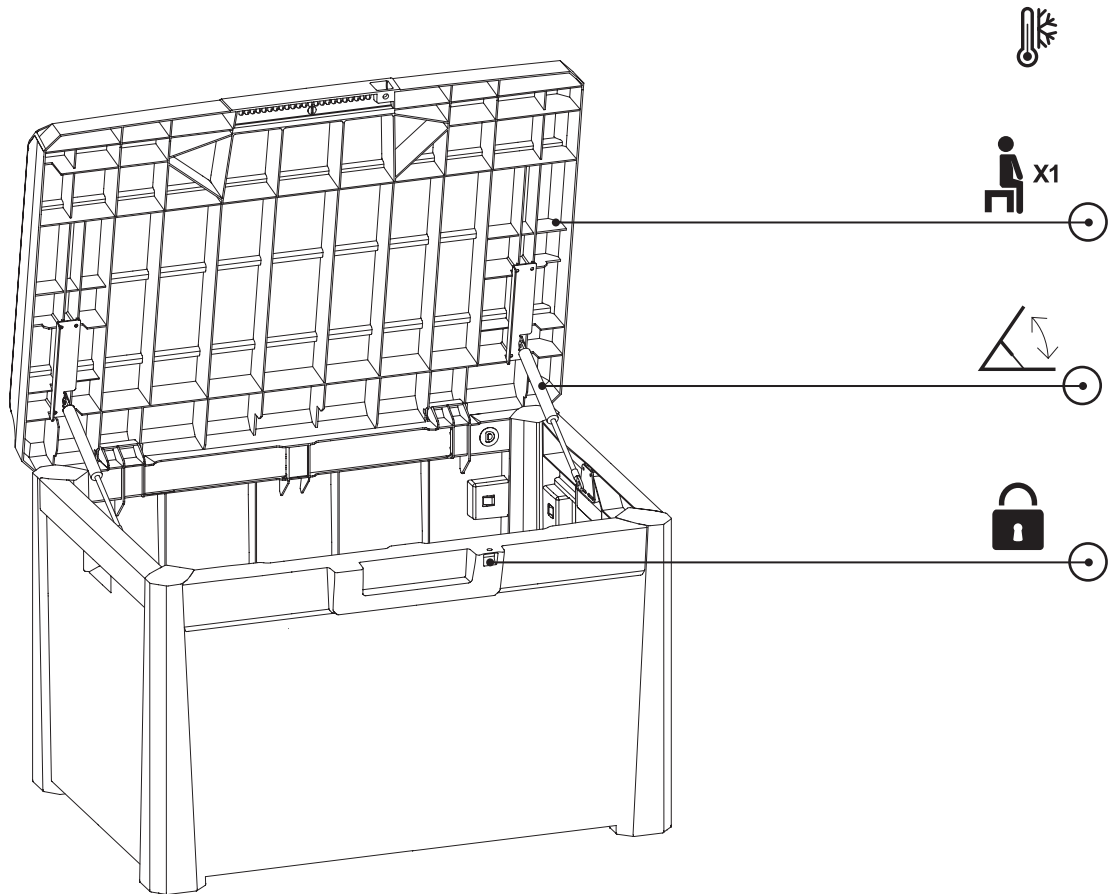
**compact box
SANTORINI PLUS**



Art. 170 cm 73x50,5x49,5h | Volume 125 L | in 29x20x19h | 33 GAL

COMPACT BOX SANTORINI PLUS

Art. 170 cm 73x50,5x49,5h | Volume 125 L | in 29x20x19h | 33 GAL



IT: Offre una comoda seduta per adulti
EN: Comfortably seat one adults



IT: Resistente ai raggi UV
EN: UV Resistant



IT: Predisposizione per lucchetto
(lucchetto non incluso)
EN: Lockable (lock not included)



IT: Il peso deve essere equamente distribuito su tutta la superficie del top
EN: The weight has to be equally distributed on the surface of the top



IT: Resistente alle basse e alte temperature
EN: Resistant to low and high temperature



IT: Meccanismo semi-automatico per apertura e chiusura assistita.
EN: Semi-automatic mechanism for assisted opening and closing



IT: Il peso deve essere equamente distribuito su tutto il fondo del baule.
EN: The weight has to be equally distributed on the bottom of the box.

ISTRUZIONI DI MONTAGGIO / ASSEMBLY INSTRUCTIONS

IT: In caso di pezzi mancanti o danneggiati all'interno del cartone, rivolgersi al proprio punto vendita presentando la prova di acquisto. Indicare inoltre il codice dei pezzi mancanti o danneggiati presenti nelle presenti istruzioni.

EN: *If there are missing or damaged pieces, contact your local dealer presenting proof of purchase. Please, indicate the code of the missing or damaged parts, referring to this instruction.*

ATTENZIONE / CAUTION

IT: Alcune parti presentano bordi metallici. Fare attenzione nel maneggiare i componenti. Indossare sempre guanti da lavoro.

EN: *Some parts have metal edges. Please be careful when handling components. Always wear work gloves.*

GARANZIA LIMITATA DI 2 ANNI / LIMITED 2-YEAR WARRANTY

IT: L'intera gamma dei bauli viene prodotta con materiali di qualità e sotto un controllo rigoroso. Qualora si presentasse un problema, rivolgersi al punto vendita presso cui è stato acquistato il prodotto. Il periodo della garanzia inizia a partire dalla data di acquisto, quindi vi preghiamo di conservare una prova di acquisto datata da poter presentare su richiesta. Plastmeccanica S.p.A. sottopone i propri Prodotti a test di resistenza e di stabilità ed è pronta a sostituire, a propria discrezione, qualsiasi Prodotto o parte di esso qualora sia presente un difetto strutturale o produttivo per un periodo di 2 anni a partire dalla data di acquisto. I danni causati da uso di forza, uso non corretto o inappropriato, negligenza, uso commerciale o uso diverso da quello personale o per fini domestici; danni derivanti da alterazione, pittura o montaggio non eseguito in conformità con il manuale d'istruzioni; danni provocati da sovraccarico del Prodotto sono esclusi dalla presente garanzia. Oltre a ciò, la garanzia non si applica ai danni causati dagli effetti di condizioni meteorologiche eccezionali (inclusi ma non limitati a temporali). Dopo aver presentato un reclamo, il periodo di garanzia continuerà ad essere calcolato e resterà valido fino alla data della sua scadenza. Plastmeccanica S.p.A. non sarà responsabile di eventuali danni causati ai beni riposti all'interno del Prodotto.

EN: *The entire range of cushion boxes is manufactured from high quality materials under strict controls. In case a problem should occur, please address your claim to your local dealer. The warranty period begins on the date of purchase. You should therefore keep a dated proof of purchase to present upon request. Plastmeccanica S.p.A. tests its Products for durability and stability and will replace, at its discretion, any product or part which fails due to structural defect or faulty workmanship for a 2-year period from the initial date of purchase. Damages caused by use of force, incorrect handling, inappropriate use, neglect, commercial use or use other than for personal or household purposes; damages resulting from alteration, painting or assembly not in accordance with the instruction manual and damages caused as a result of storage above the capacity load of the product are excluded from this warranty. In addition, this warranty does not apply to damage coming from exceptional weather condition effects (including but not limited to storms). After a claim has been settled, the warranty period will continue to be counted and shall terminate upon its expiry date. Plastmeccanica S.p.A. shall not be responsible for any damage caused to goods placed into the Product.*

MANUTENZIONE E SICUREZZA / CARE AND SAFETY

IT:

- In caso di incendio, non usare l'acqua per spegnere il fuoco sugli oggetti in polipropilene.
- Non adatto a contenere sostanze infiammabili o corrosive.
- E' di fondamentale importanza assemblare tutte le parti seguendo accuratamente le istruzioni. Non saltare alcun passaggio.
- Si consiglia di posizionare il Prodotto su una superficie piana.
- Indossare occhiali di sicurezza e seguire sempre le istruzioni del produttore durante l'utilizzo di strumenti elettrici.
- Lavare il Prodotto con un detergente non aggressivo per non provocare danni alle superfici plastiche. Non usare spazzole dure o detersivi abrasivi.
- Non riporre oggetti caldi nel baule (come ad esempio, graticola recentemente usata, bruciatore di saldatura, ferri da stiro, ecc.)
- Non adatto per conservare cibi.
- Il contenitore non è stato progettato per trasportare utensili. Svuotarlo prima di movimentare.
- Dopo la pioggia, asciugare il baule con un panno prima di aprirlo.
- Non stare in piedi sopra il coperchio.
- Per prevenire il rischio di soffocamento, non permettere ai bambini di giocare all'interno del baule
- Non richiudere persone e/o animali all'interno del prodotto.
- Non urtare il contenitore con oggetti contundenti.

- Al termine del montaggio, smaltire l'imballaggio secondo la normativa vigente.
- A fine vita, smaltire il Prodotto secondo la normative vigente.
- Conservare il presente documento.

EN:

- *In case of fire, do not attempt to extinguish any burning polypropylene with water*
- *Unsuitable for storage of flammable or corrosive substances.*
- *It is crucial to assemble all the parts according to the instructions. Do not skip any step.*
- *The Product should be positioned on a flat surface.*
- *Always wear safety goggles and follow the manufacturer's instructions when using power tools.*
- *Wash the Product with mild detergent to avoid damaging the plastic surfaces. Do not use stiff brushes or abrasive detergents.*
- *Do not store hot items in the box (for example, recently used grills, blowtorches, irons, etc.).*
- *Not suitable for storing food.*
- *Not designed for carrying items. Empty it out before moving.*
- *After rain, wipe with cloth before opening.*
- *Do not stand on lid.*
- *To prevent risk of suffocation, do not allow children to play inside the box.*
- *Do not shut people and/or animals inside the Product.*
- *Do not hit the item with blunt objects.*
- *Pay attention when closing the lid to avoid getting stuck with your hands, especially when surrounded by children.*
- *After installation, dispose of packaging in accordance with current legislation.*
- *At the end of its useful life, dispose of the product in accordance with current legislation.*
- *Keep the instructions.*

AVVERTENZE SULLE MOLLE A GAS PER I BAULI

AUTIONS REGARDING THE GAS SPRINGS FOR THE DECK BOXES

IT:

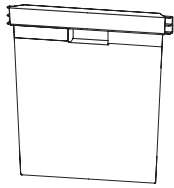
- Non tentare di aprire ,perforare o modificare in nessun modo.
- Non posizionare sopra fonti di calore.
- Non danneggiare lo stelo, non deve essere intaccato da corpi contundenti od abrasivi o da eventuali sostanze chimiche corrosive, vernice, olio o simili.
- Non lubrificare lo stelo.
- Non installare se visibilmente danneggiate.
- Non applicare forze laterali.

EN:

- *Do not try to open, pierce or modify in any way*
- *Do not place over heating sources*
- *Do not damage the gas spring rod, it shall not be hit by blunt or abrasive objects or any corrosive chemical substance, paint, oil or similar.*
- *Do not lubricate the gas spring rod.*
- *Do not assemble if clearly damaged.*
- *Do not apply side forces.*

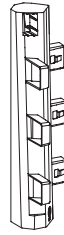
CONTENUTO DELLA SCATOLA / *CARTON CONTAINS*

A



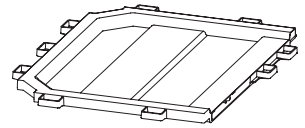
PZ / PCS 2

B



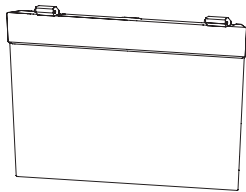
PZ / PCS 4

C



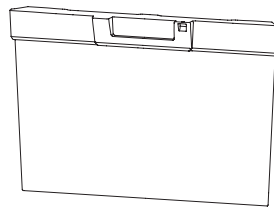
PZ / PCS 2

D



PZ / PCS 1

E



PZ / PCS 1

F



PZ / PCS 4

G



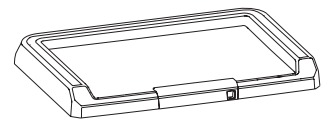
PZ / PCS 2

H



PZ / PCS 2

I



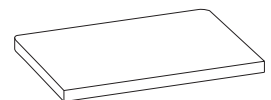
PZ / PCS 1

L



PZ / PCS 16

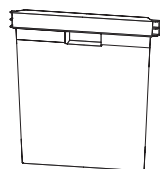
M



PZ / PCS 1

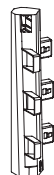
1

A

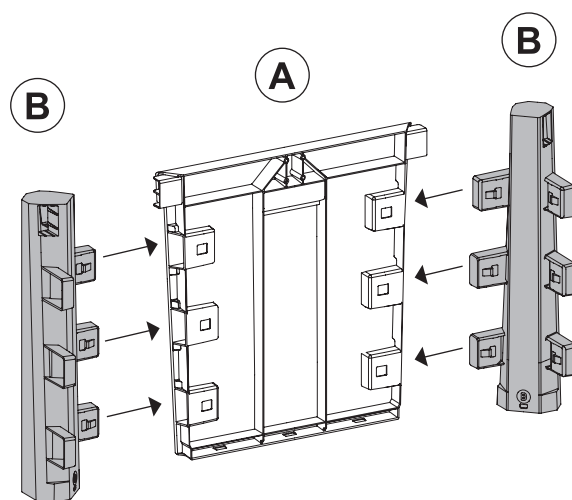


x2

B

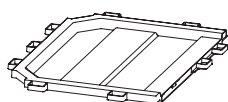


x4

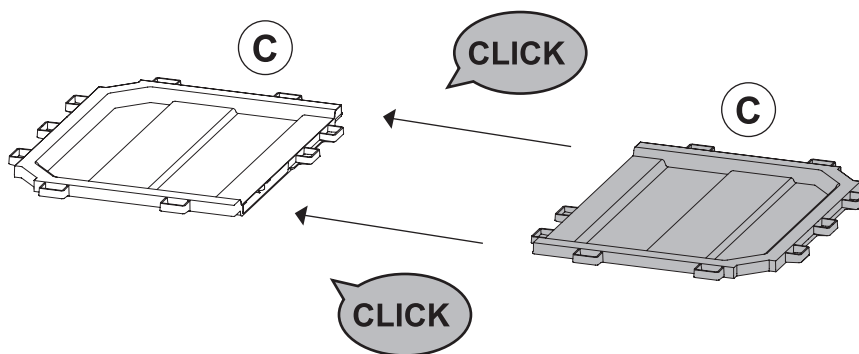


2

C

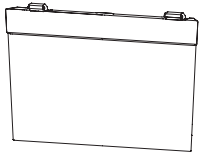


x2



3

D

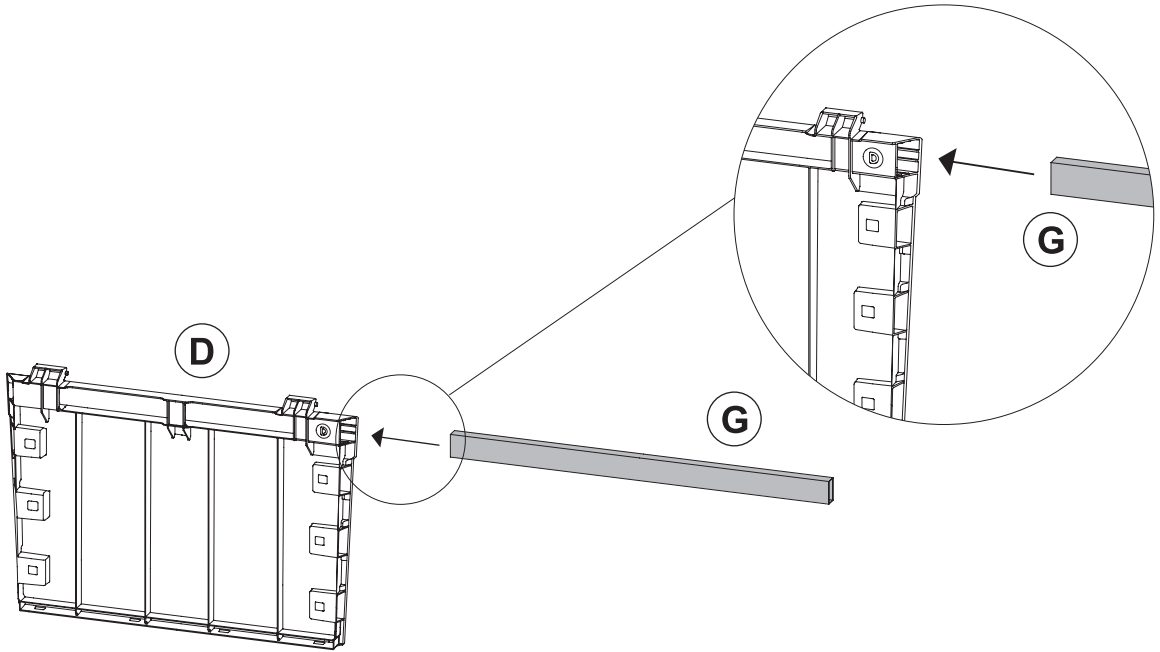


x1

G

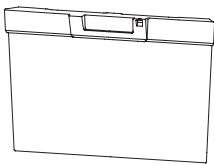


x1



4

E

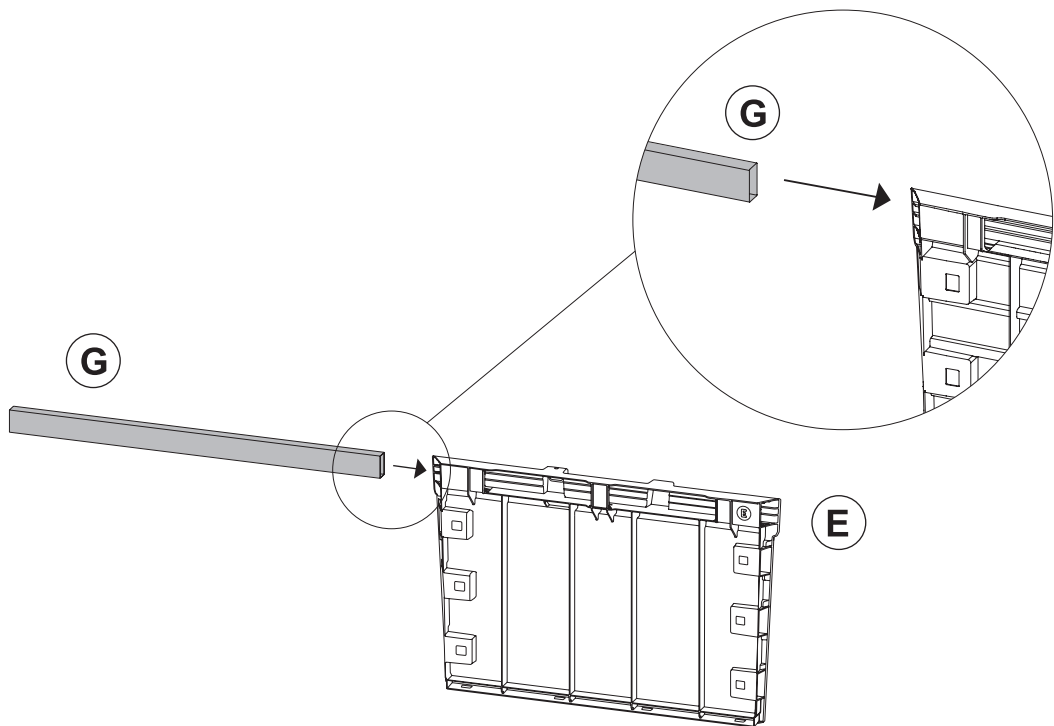


x1

G

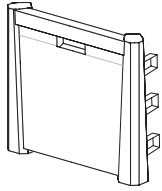


x1



5

A

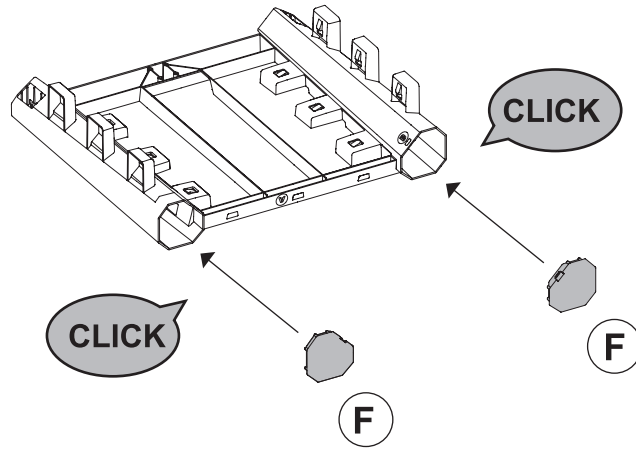


x2

F

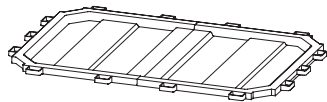


x4



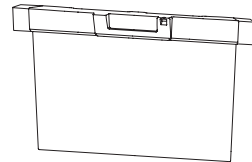
6

C

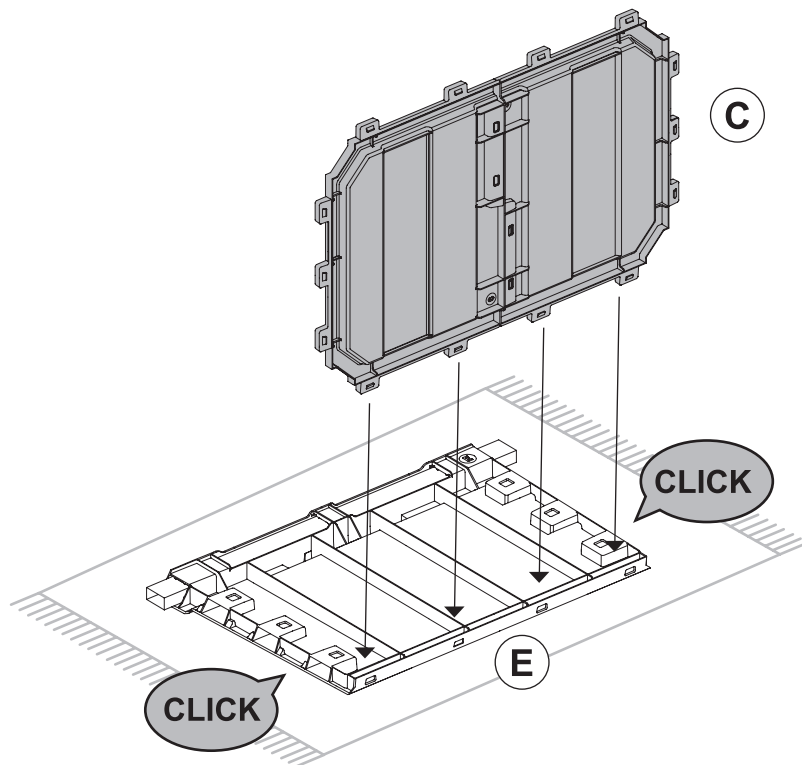


x1

E

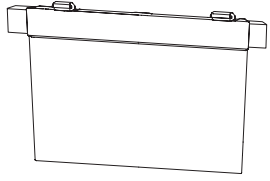


x1

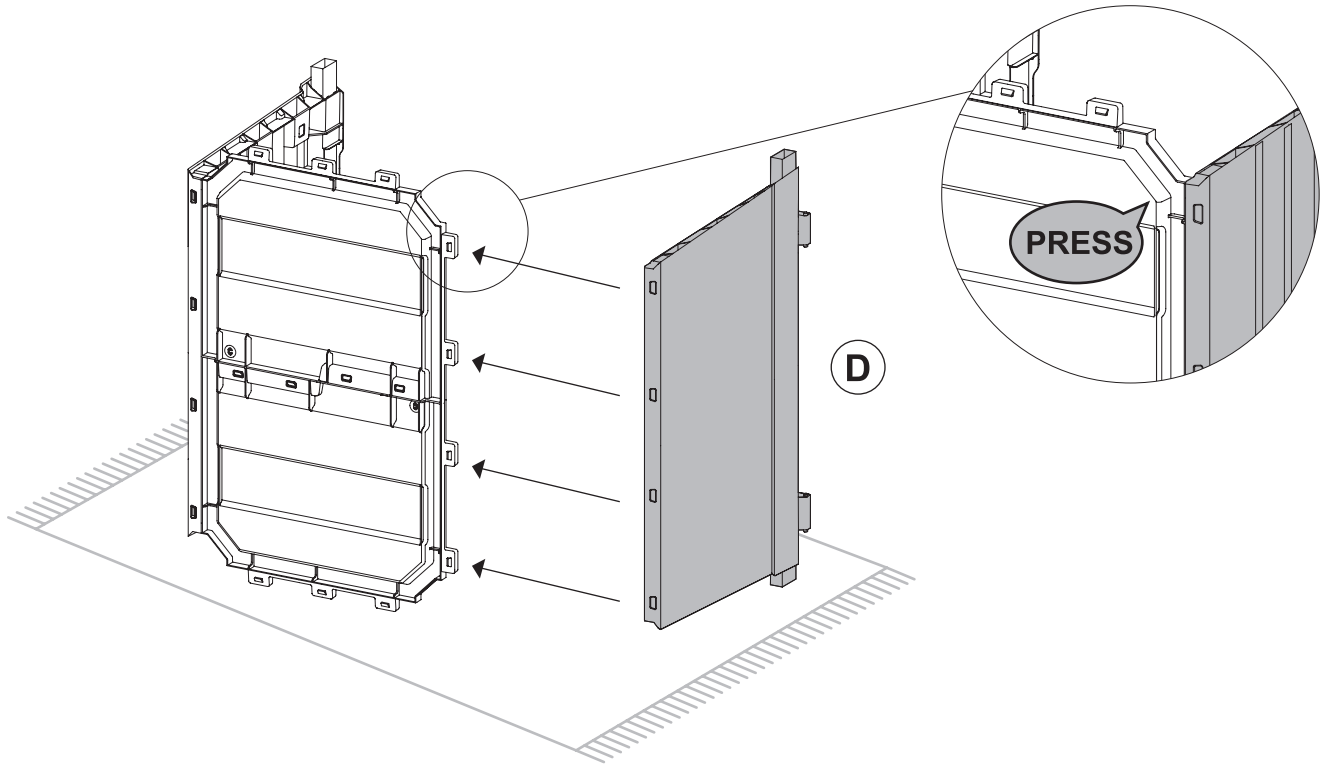


7

D

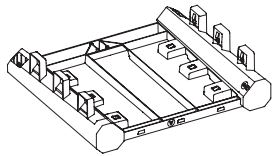


x1

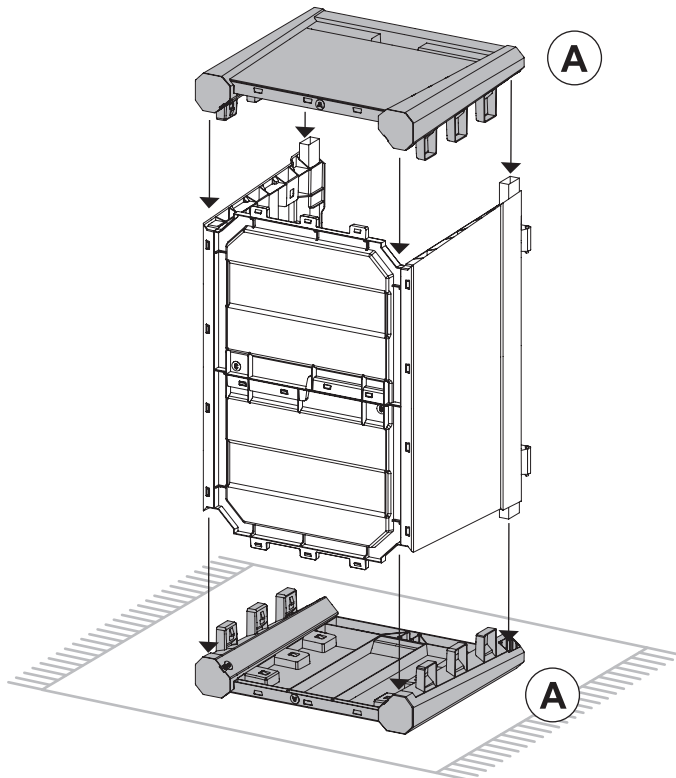


8

A

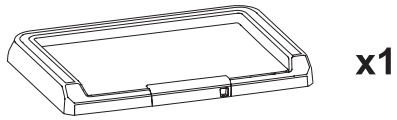


x2

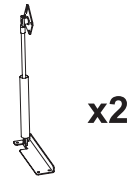


9

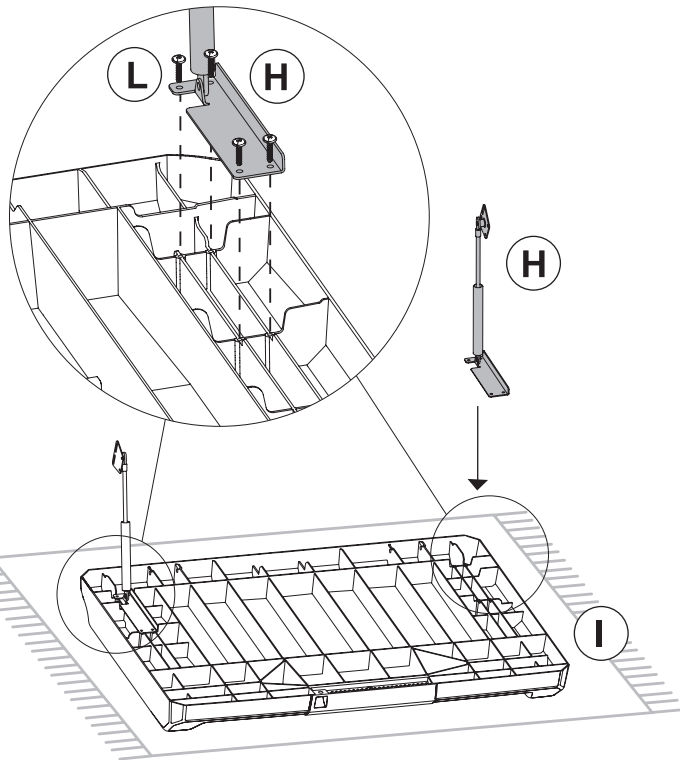
I



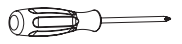
H



L

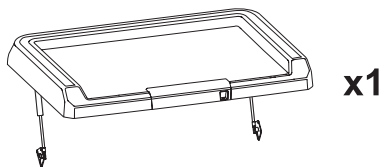


+

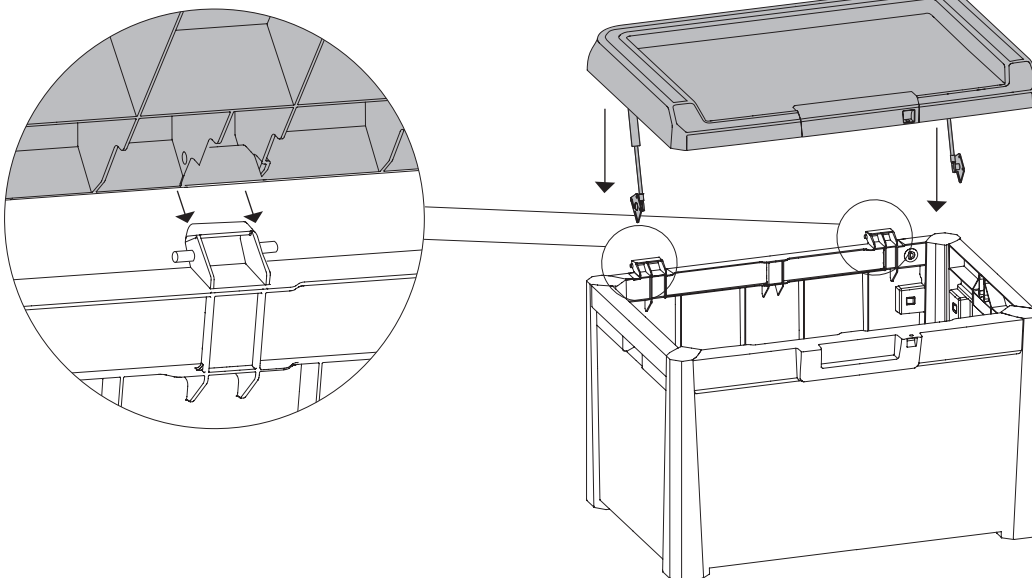


10

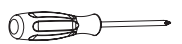
I



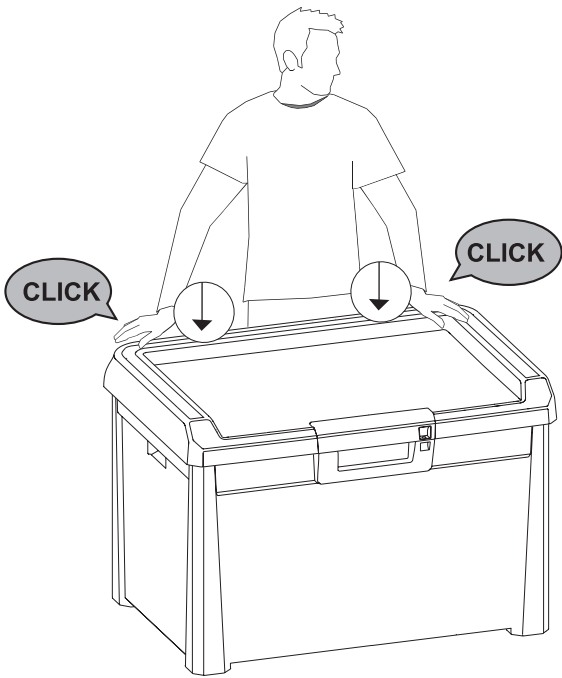
I



+

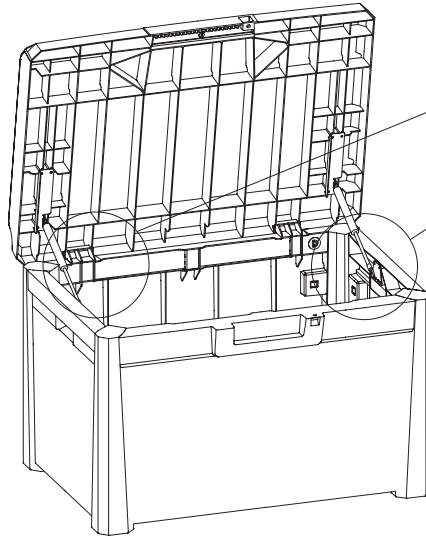
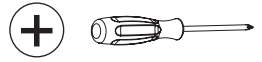


11



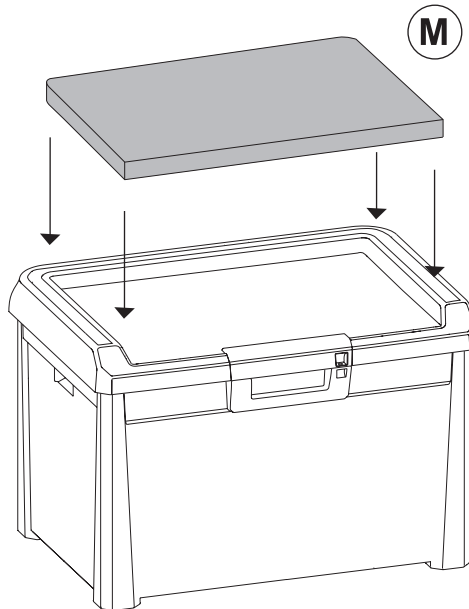
12

L  x8



13

M  x1





Plastmeccanica S.p.A.

Viale del Lavoro, 3

60030 Castelbellino (An) - ITALY

Tel. +39 0731 70766 - Fax +39 0731 703796

info@plastmeccanica.it



www.toomax.it