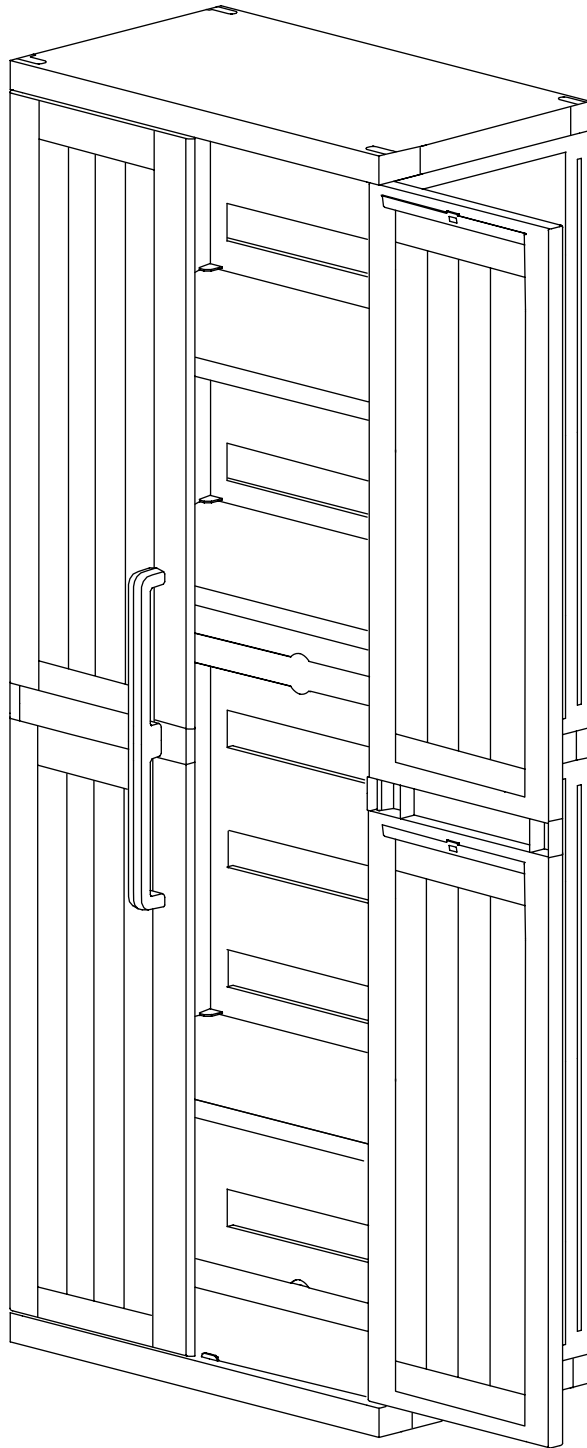


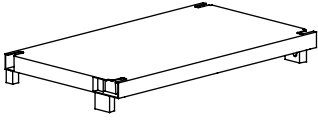
**TOOMAX**®

**WOOD LINE S**



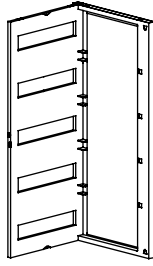
**Art. 256** cm 65x37x165h | in 26x15x65h

**A**



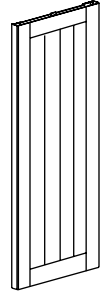
**PZ / PCS 2**

**B**



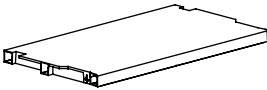
**PZ / PCS 4**

**C**



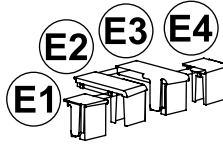
**PZ / PCS 4**

**D**



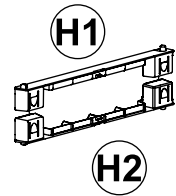
**PZ / PCS 3**

**E**



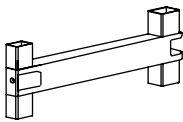
**PZ / PCS 2**

**H**



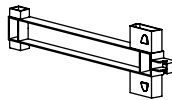
**PZ / PCS 2**

**P**



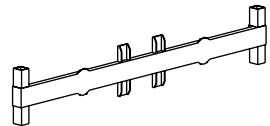
**PZ / PCS 2**

**N**



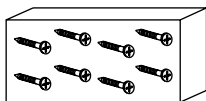
**PZ / PCS 2**

**M**



**PZ / PCS 1**

**I**



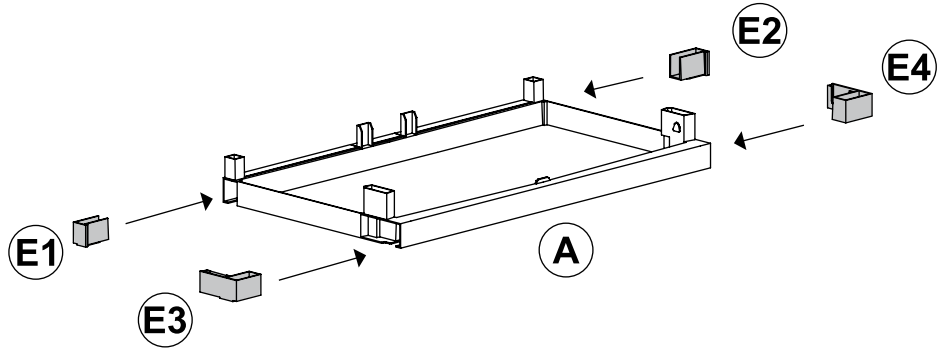
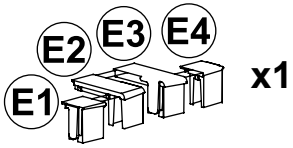
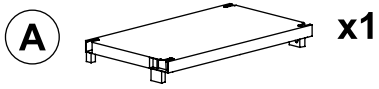
**PZ / PCS 8**

**U**

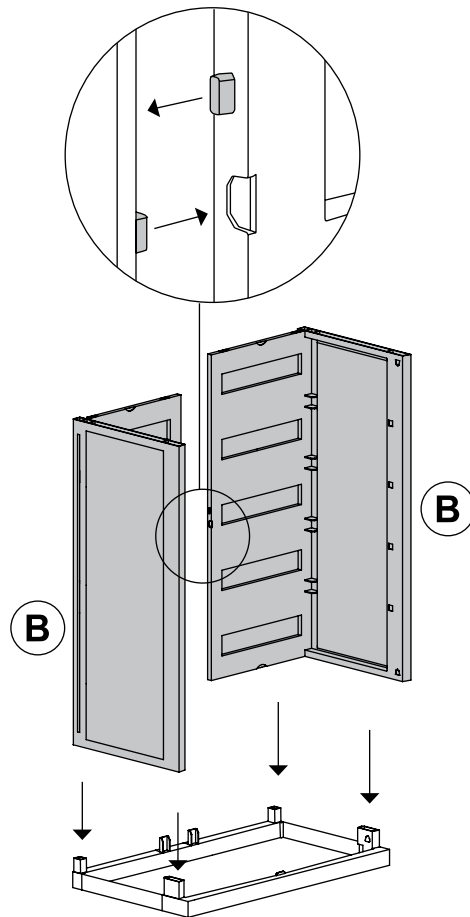
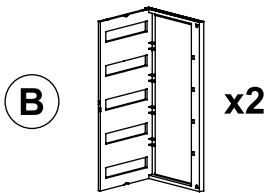


**PZ / PCS 2**

**1**

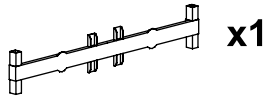


**2**

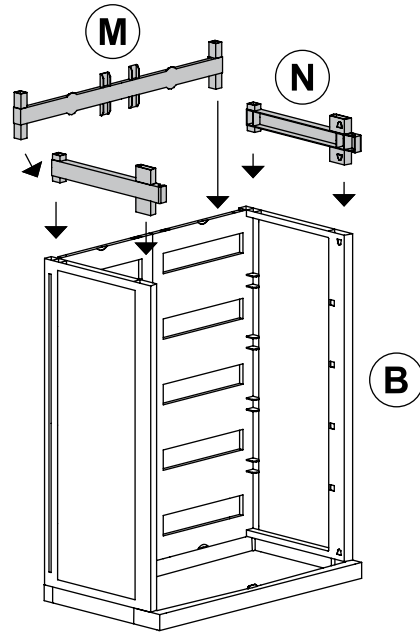
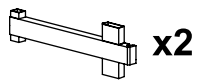


**3**

**M**

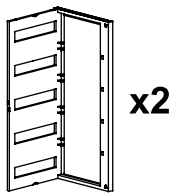


**N**

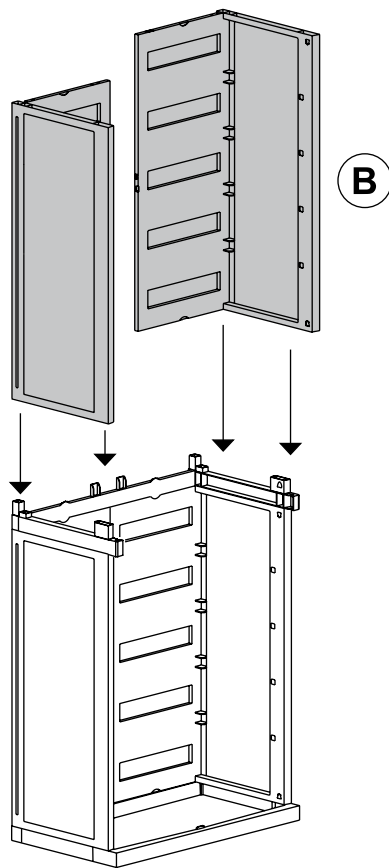


**4**

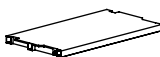
**B**

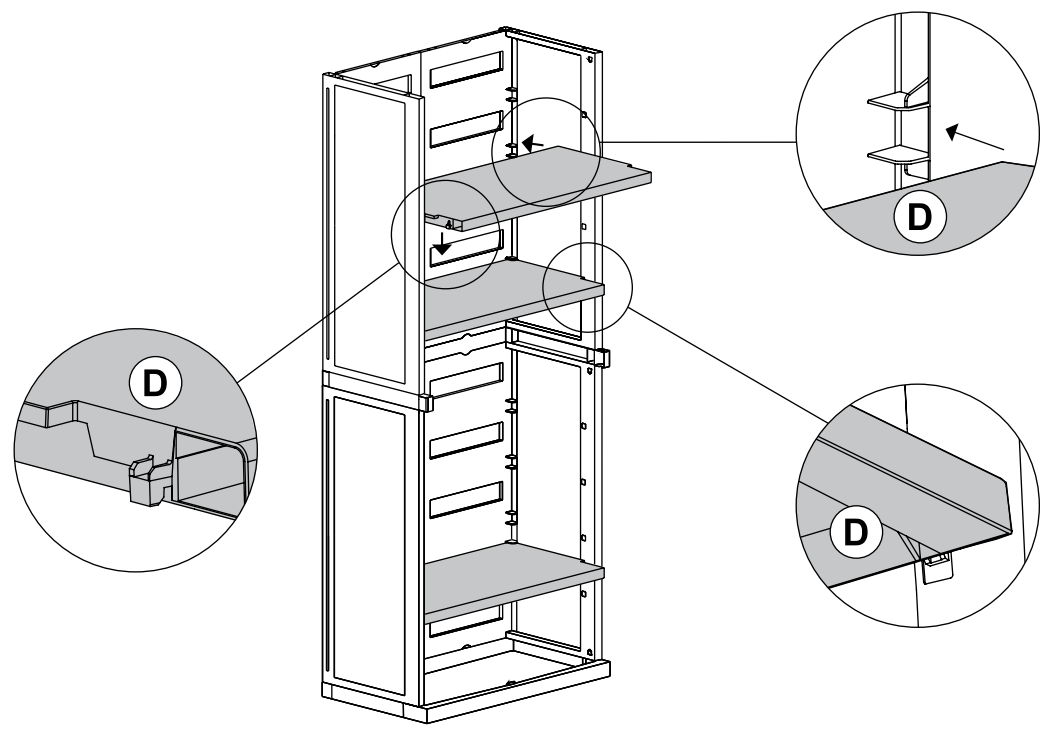


**B**

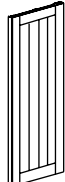


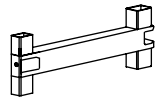
**5**

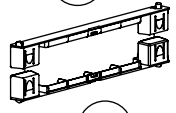

**D**  x3

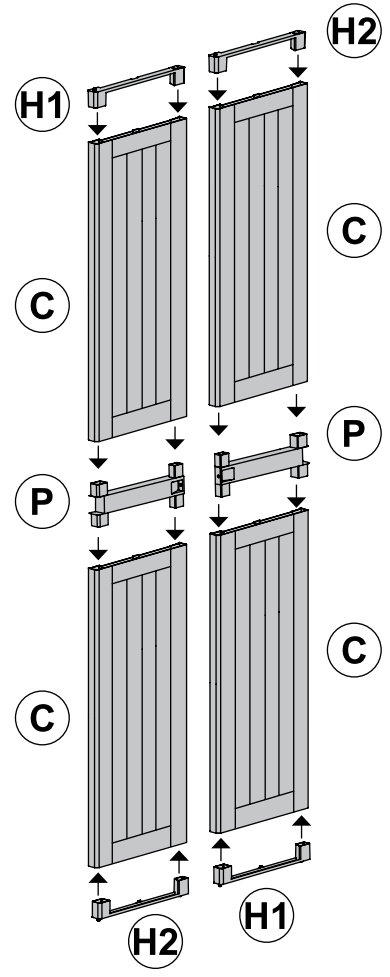


**6**

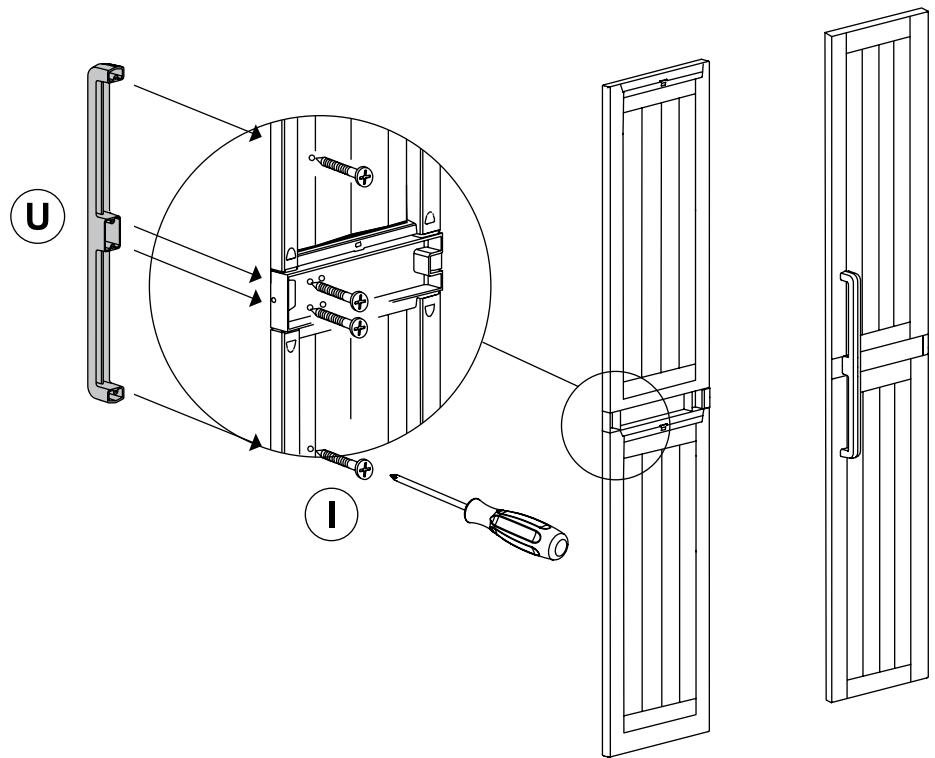
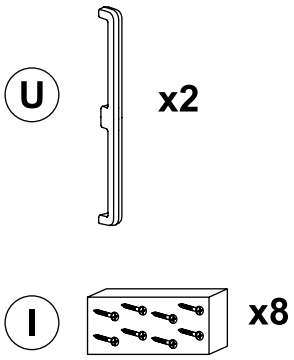
**C**  x4

**P**  x2

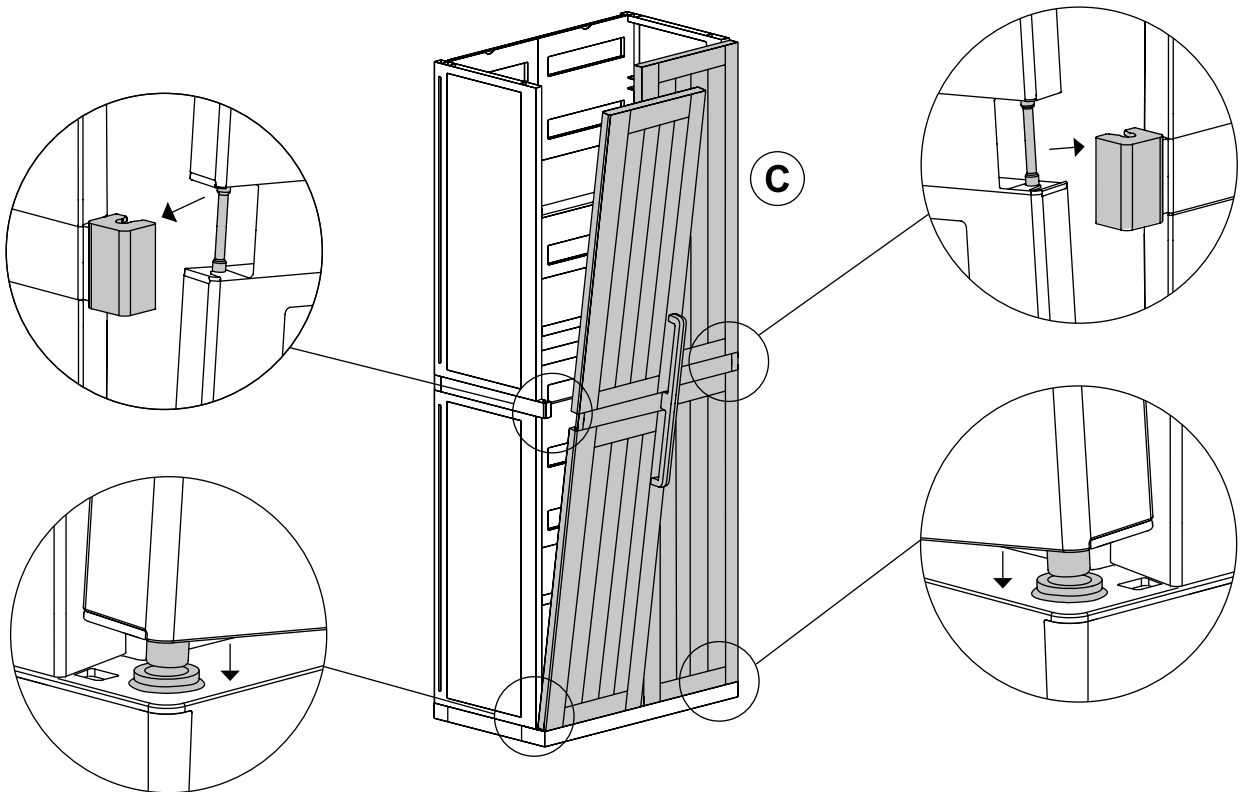
**H1**  x2  
**H2** 



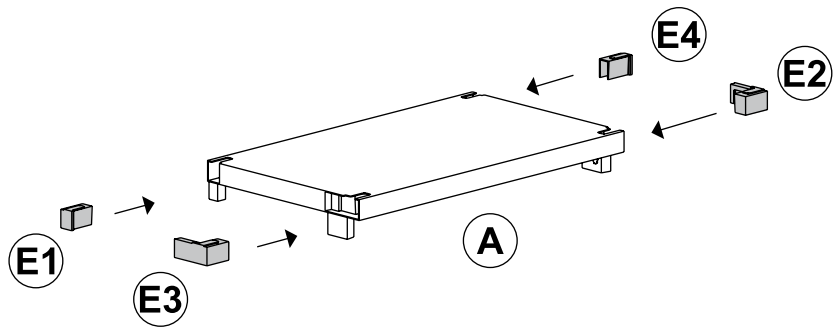
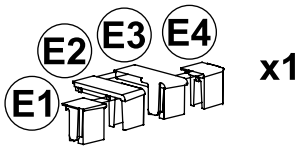
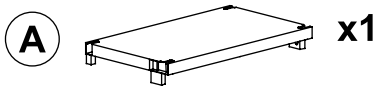
**7**



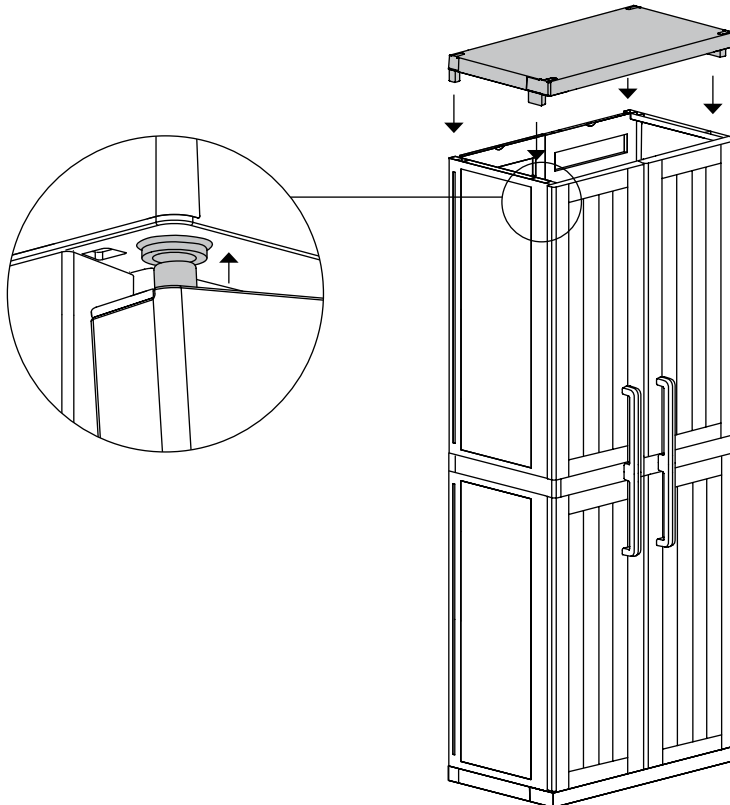
**8**



9



10





**Plastmeccanica S.p.A.**

Viale del Lavoro, 3

60030 Castelfellino (An) - ITALY

Tel. +39 0731 70766 - Fax +39 0731 703796

info@plastmeccanica.it



[www.toomax.it](http://www.toomax.it)