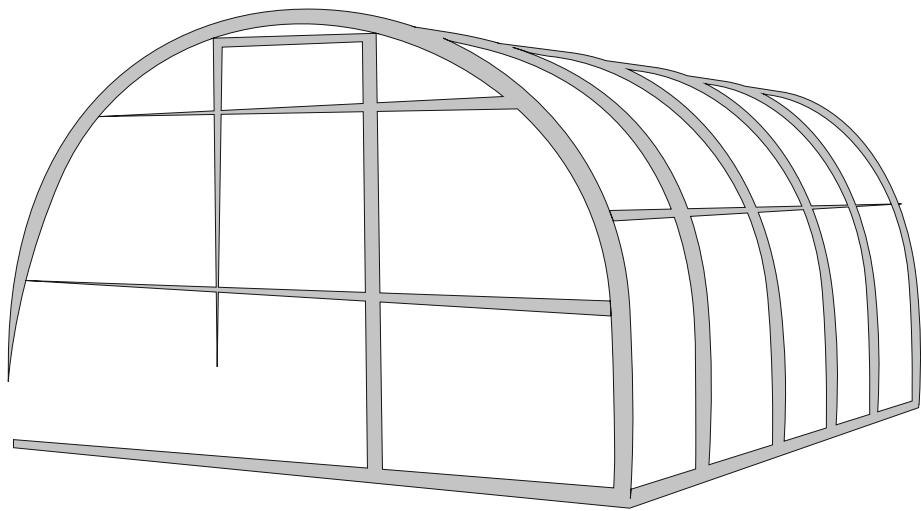


ТЕПЛИЦА АРОЧНАЯ



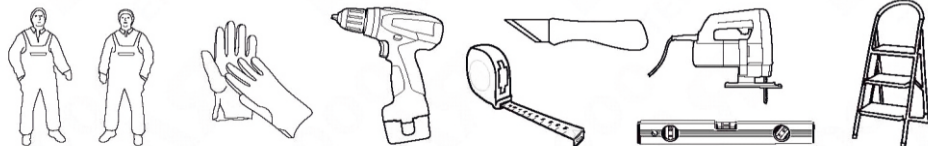
Сборку и эксплуатацию теплицы "АРОЧНАЯ" следует осуществлять строго в соответствии с инструкцией и правилами эксплуатации, изложенными в техническом паспорте. Технический паспорт обязательно сохранить.

Описание

Теплица "АРОЧНАЯ" предназначена для создания микроклимата, благоприятного для выращивания садово-огородных культур на дачных и приусадебных участках. Теплица может иметь различную длину в зависимости от желания покупателя. Нужная длина теплицы обеспечивается покупкой дополнительных пакетов с удлиняющими вставками. Каждая вставка удлиняет базовый комплект теплицы на 2 м. Длина базового комплекта 4 м. Высота установленного каркаса теплицы 2 м. Каркас теплицы изготовлен из оцинкованных стальных труб. Собирается с помощью хомутов, болтов и гаек. На базовый комплект требуется 3 листа поликарбоната 2,1х6м. На каждую вставку — один лист поликарбоната размером 2,1х6 м. В зимний период следует укрепить теплицу легкосъемными подпорками. Это придаст теплице прочность и увеличит предельную нагрузку.

Правила эксплуатации

Перед началом эксплуатации теплица должна быть собрана и установлена в соответствии с инструкцией. При установке теплицы третьими лицами покупателю следует проконтролировать качество сборки на соответствие инструкции. Не устанавливайте теплицу близко от строений и деревьев, с которых могут упасть снег или лед. Рекомендуемое расстояние не менее 2 м. Теплица рассчитана на ветер не более 22 м/с. На зимний период устанавливаются подпорки (приобретаются отдельно) на каждую дугу, кроме торцевых. Подпорки должны надежно фиксироваться, люфты не допускаются. Покрытие теплицы на зимний период снимать не нужно для большинства районов России. Если теплица останется без присмотра на всю зиму, то покупатель должен либо оценить возможную снеговую нагрузку, либо снять покрытие. Для каркаса в полной комплектации с установленными подпорками на каждую дугу, кроме торцевых предельная снеговая нагрузка возникает при весе снегового покрова 330 кг на 1м² горизонтальной поверхности земли, что соответствует нормативной снеговой нагрузке IV снегового района (по классификации Строительных норм и правил (СНиП) 2.01.07-85 <Нагрузки и воздействия>). Для правильно установленной теплицы производителем гарантируется прочность при воздействии снеговых нагрузок в областях: Московской, Свердловской, Новосибирской и других, с номером снегового района не выше IV. Уточняйте при покупке снеговой район, к которому относится местность установки теплицы. Для каркаса установленного без подпорок снеговая нагрузка уменьшается в 3 раза.



Гарантийные обязательства

1. Предприятие—изготовитель несет ответственность за полноту комплектации.
2. Предприятие—изготовитель несет ответственность за собираемость конструкции в соответствии с инструкцией.
3. Предприятие-изготовитель несет ответственность за прочность конструкции в рамках указанных правил эксплуатации.
4. Срок предъявления претензий - 12 месяцев со дня покупки.

Условия гарантийных обязательств

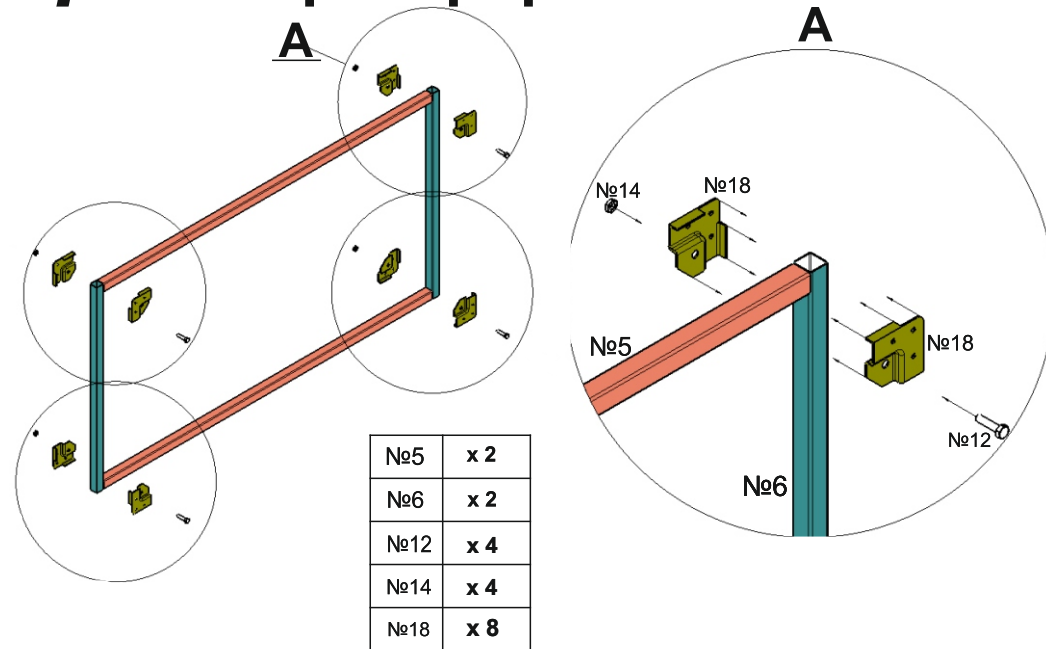
Гарантийные обязательства не распространяются на случаи:




1. Установка конструкции с нарушением требований инструкции.
2. Нарушение правил эксплуатации.
3. Использование конструкции не по назначению.
4. Наличие следов коррозии на срезах деталей, т.к. это не влияет на эксплуатационные характеристики конструкции.
5. Деформации теплицы вследствие превышения снеговой нагрузки указанной в техническом паспорте теплицы.
6. Деформации теплицы вследствие подвижки грунта.
7. Наводнения, ураганы, град, другие стихийные бедствия.

№1	Дуга нижняя		х 10
№2	Дуга верхняя		х 5
№3	Стрингер L= 0.97м		х 40
№4	Стойка двери L= 1.22м		х 8
№5	Перекладина двери L= 0.92м		х 8
№6	Стойка форточка L= 0.5м		х 4
№8	Стойка двер. проема L= 0.87м		х 4

№9	Завёртка		х 4
№10	Петля		х 8
№11	Пластина		х 6
№12	Болт М6х20		х 180
№13	Болт М6х35		х 4
№14	Гайка М6		х 180
№15	Саморез 4.2х13(св)		х 100

1 Сборка форточка

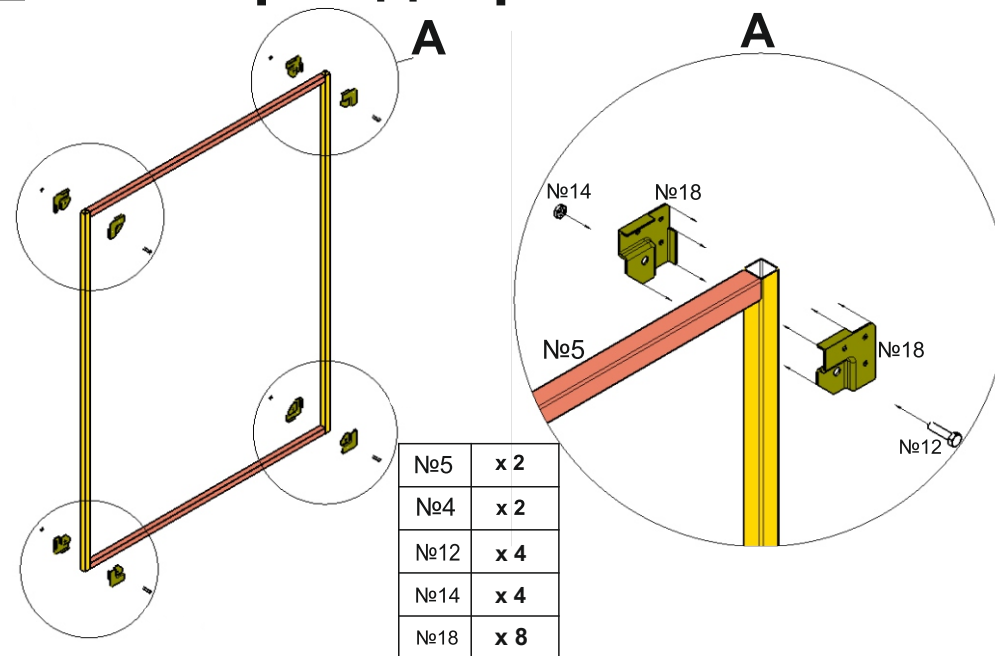


№16	Хомут Х-образный		х 50
№17	Хомут Т-образный		х 52
№18	Хомут Г-образный		х 40

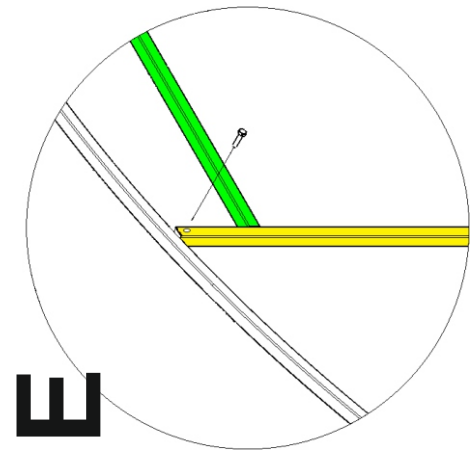
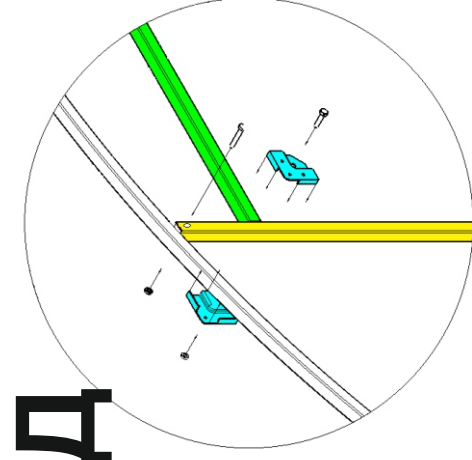
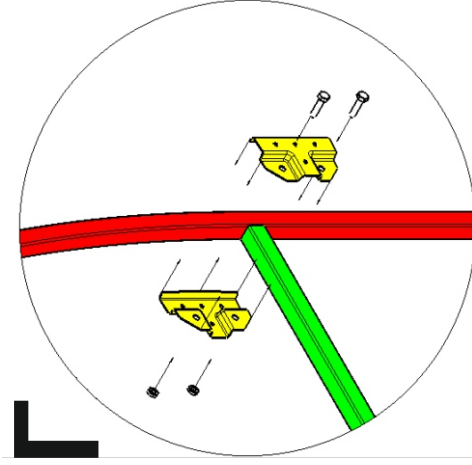
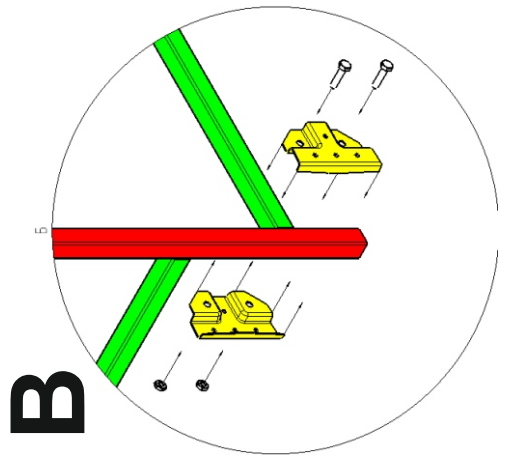
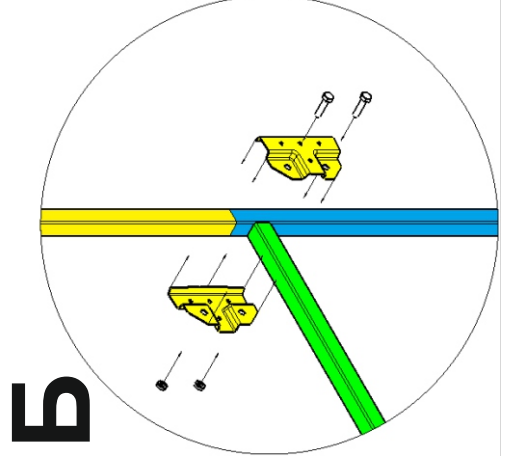
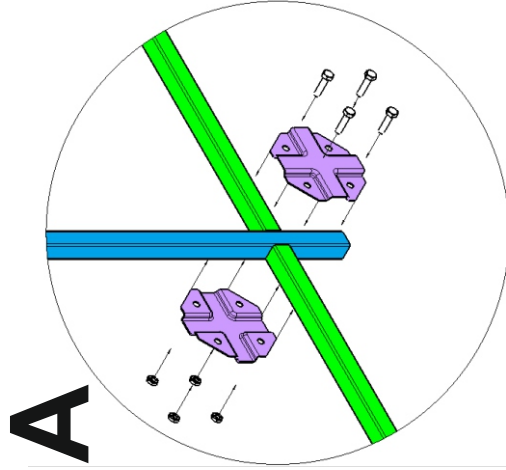
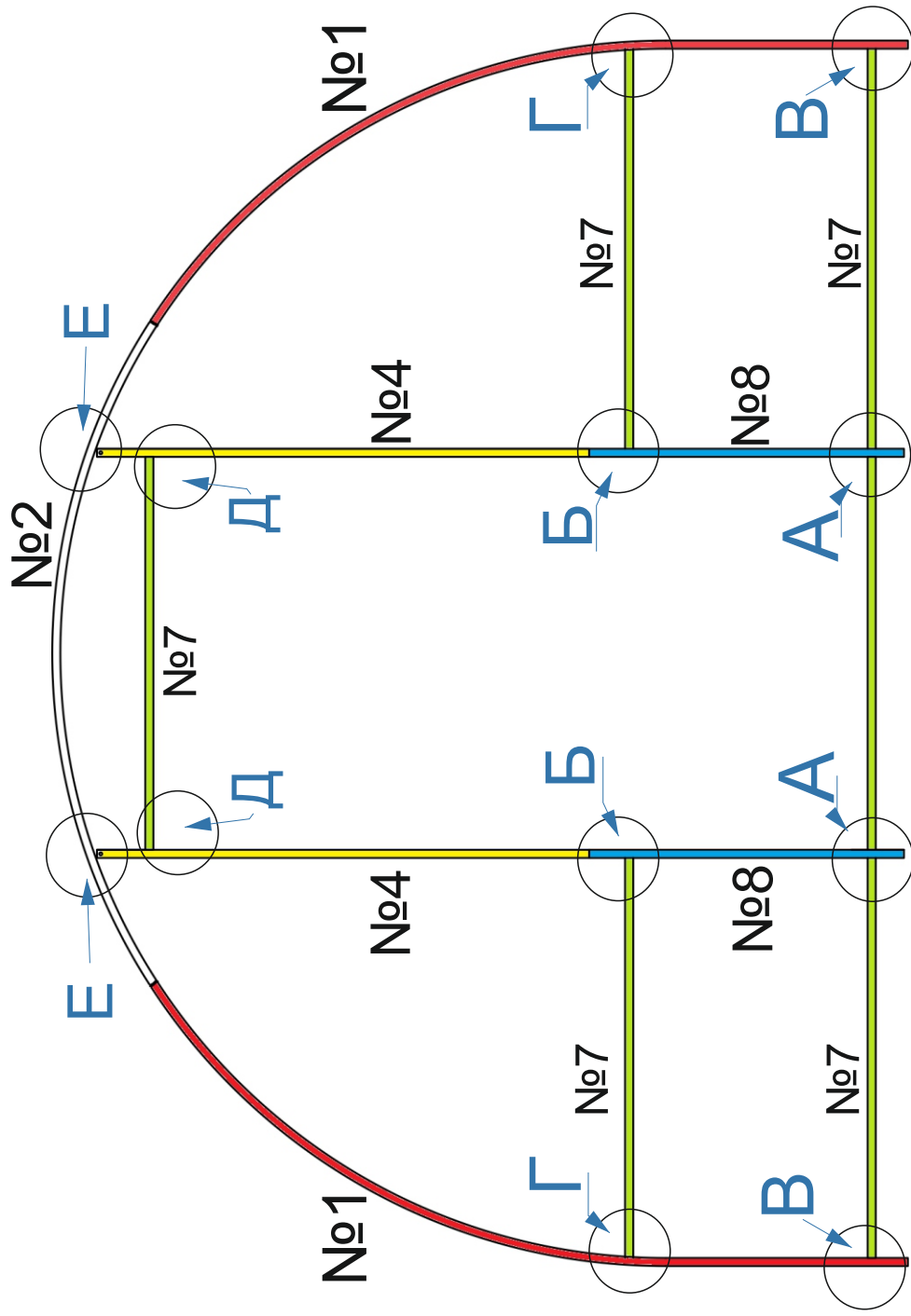
Вставка теплицы 2м.

№19	Дуга нижняя		х 4
№20	Дуга верхняя		х 2
№21	Стрингер L= 0.65м		х 14
№22	Хомут Х-образный		х 28
№23	Болт М6х20		х 56
№24	Гайка М6		х 56

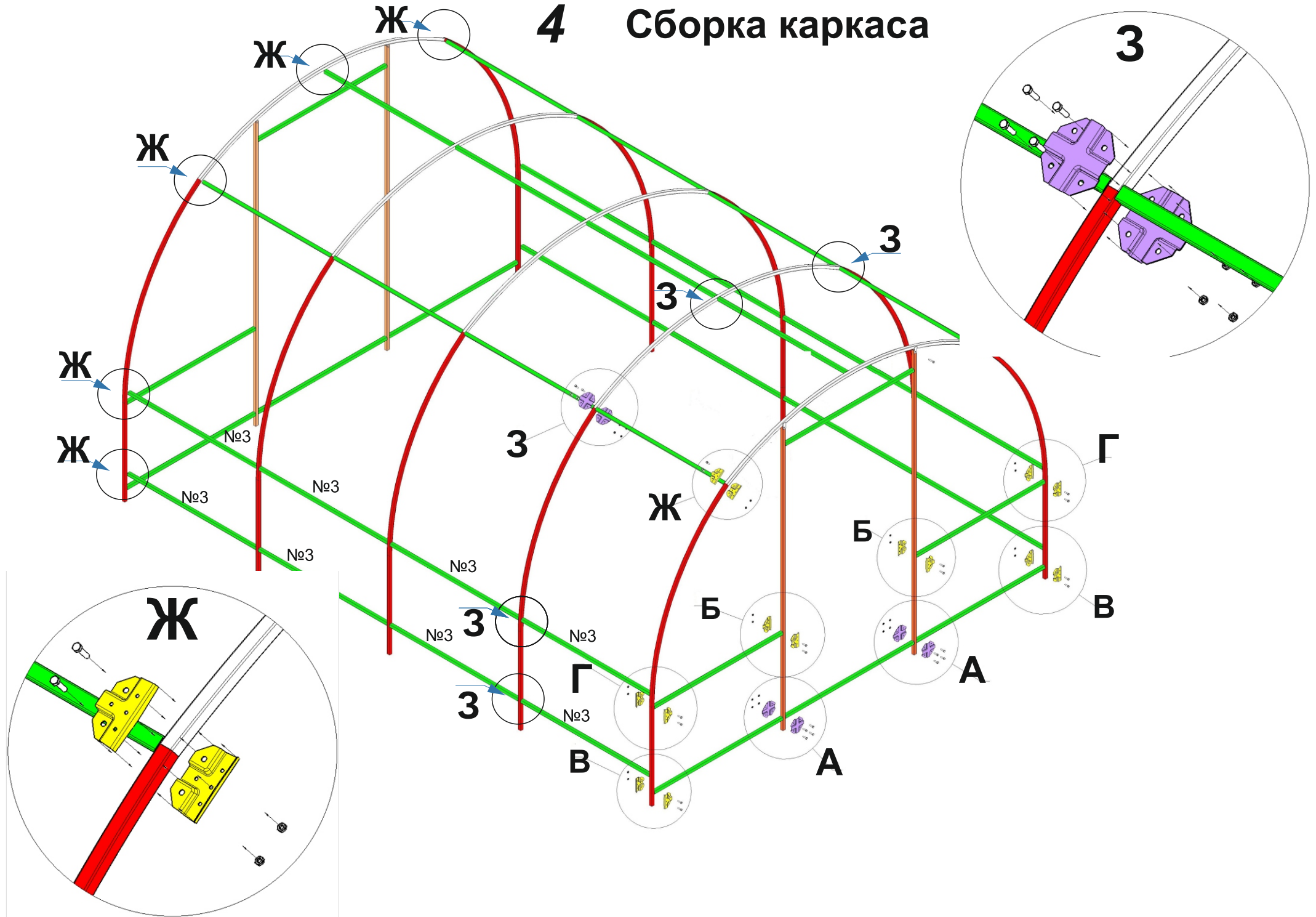
2 Сборка двери



3 Сборка фронтона



4 Сборка каркаса



5

точки крепления поликарбоната саморезам



НЕ РАЗРЕЗАТЬ лист поликарбоната на две части

6

точки крепления поликарбоната саморезом

