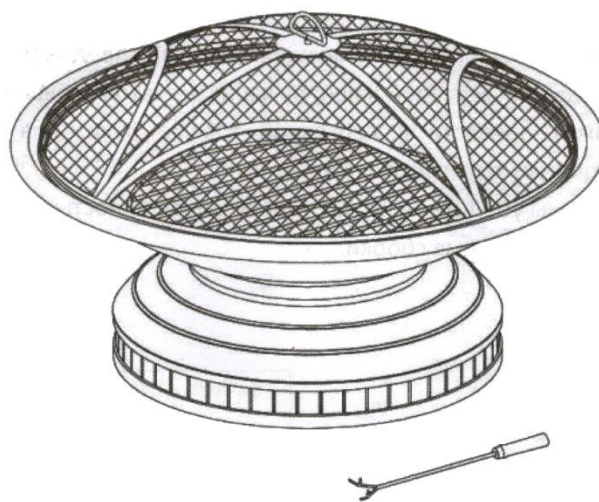


Hügett

ИНСТРУКЦИЯ ПО ЭКСПЛУАТАЦИИ КОСТРОВОЙ ЧАШИ

· **МОДЕЛЬ:** Костровая чаша Hügett Fire Pit 51158

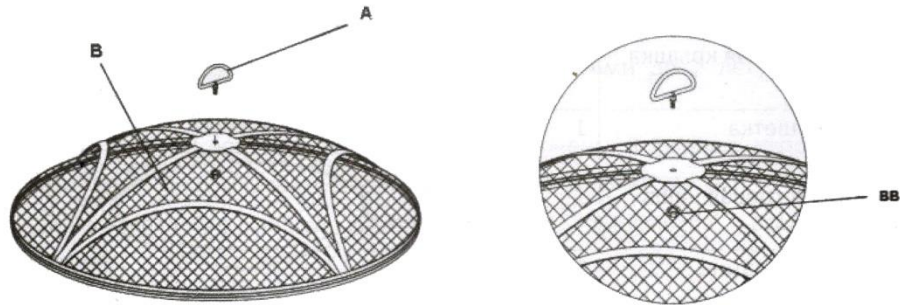


Инструкция по сборке

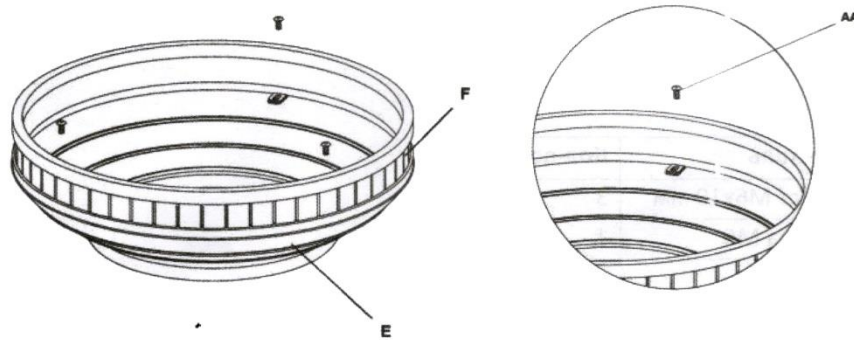
- Костровая чаша предназначена для использования на улице. Использование на деревянной поверхности запрещено!
- Для розжига костровой чаши используйте деревянные паллеты. Не сжигайте уголь, листья или другие горючие вещества в костровой чаше.
- Изделие не предназначено для использования детьми до 7 лет. Держите детей и домашних животных подальше от костровой чаши.
- Во время использования костровая чаша очень горячая, используйте ее с осторожностью. Не прикасайтесь к костровой чаше голыми руками.
- Никогда не оставляйте горящую костровую чашу без присмотра, и всегда тушите огонь перед уходом.
- Не используйте вблизи легковоспламеняющихся горючих предметов.
- Во время использования костровой чаши, ручка на сетчатой крышке может быть очень горячей, что может привести к серьезной травме руки, для избежания травм используйте кочергу или термостойкую перчатку.
- Перед удалением золы убедитесь, что костровая чаша полностью остыла.
- Используйте перчатки во время сборки.

Пошаговая инструкция по сборке:

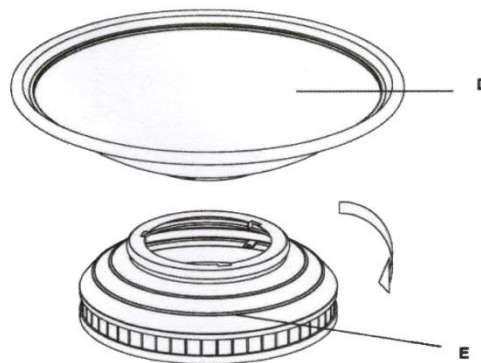
Шаг 1: Вставьте ручку (А) в отверстие в сетчатой крышке (В) и затяните ее с помощью гайки М6 (ВВ) снизу.



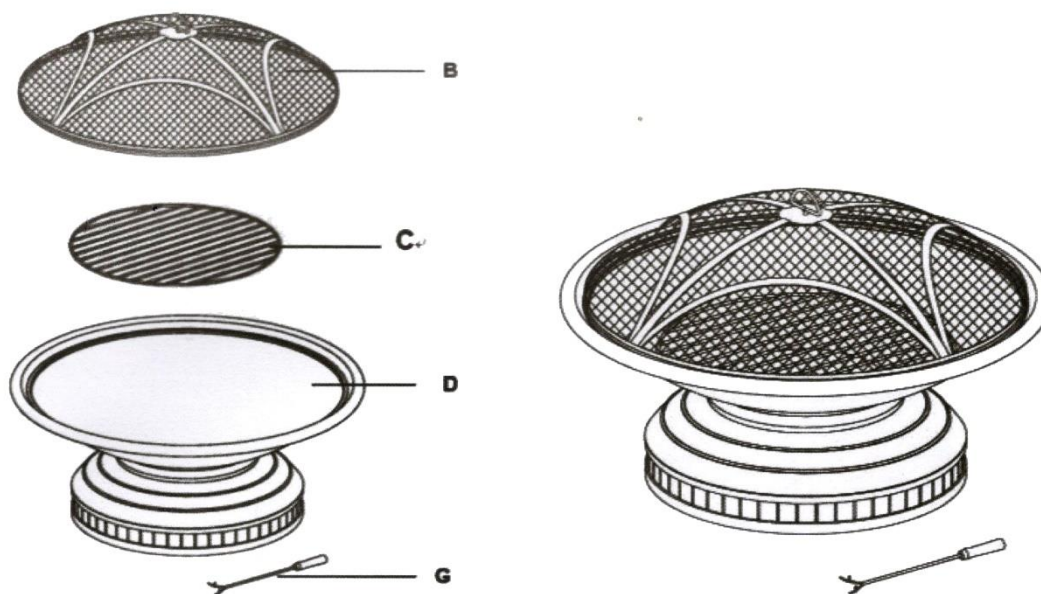
Шаг 2: Установите кольцо чаши (F) к основанию (E) путем использования болтов М6х10мм (АА), далее затяните все детали.



Шаг 3: соедините костровую чашу (D) с собранным основанием (E), повернув чашу по часовой стрелке направления.



Шаг 4: поместите решетку (С) в костровую чашу (D) и положите сетчатую крышку (В) на костровую чашу. Далее, поместите кочергу (G) рядом с базовым узлом.



Гарантийный талон

Оборудование: _____

Накладная № _____ от « _____ » _____ 20 _____ г.

Срок гарантии _____ месяцев

Перед началом эксплуатации внимательно изучите инструкцию по эксплуатации!!!

Фирма-производитель Вашего оборудования гарантирует надёжное качество изделия при условии соблюдения технических и эксплуатационных правил, и требований, описанных в инструкции по эксплуатации. Несоблюдение правил пользования оборудованием может привести к его преждевременному выходу из строя. Заводские дефекты в течении гарантийного срока устраняются бесплатно Службей Сервиса Продавца. Не гарантийный ремонт производится по расценкам Продавца.

УСЛОВИЯ ГАРАНТИИ

1. Гарантийный ремонт осуществляется при соблюдении следующих условий:

- Предварительное обращение в Службу Сервиса лица, ответственного за эксплуатацию оборудования с подробным описанием дефектов оборудования, а так же указанием фирмы, модели и серийного номера оборудования
- Предъявление неисправного оборудования или дефектного узла по предварительному согласованию со специалистами Службы Сервиса
- Наличие гарантийного талона;
- Предъявляемое для ремонта оборудование должно быть чистым;

2. Оборудование не подлежит гарантийному ремонту в случае:

- Самостоятельного ремонта или изменения внутреннего устройства;
- Повреждения в результате стихийного бедствия;
- Повреждения в результате неправильного или небрежного хранения;
- Повреждения в результате неправильной и небрежной эксплуатации;
- Повреждения в результате эксплуатации оборудования с выявленной неисправностью.

3. Гарантия так же не распространяется на расходные материалы и детали, подверженные естественному износу (прокладки, предохранители, лампы, ножки и т.п.)

4. Транспортировка малогабаритного/не стационарного устанавливаемого изделия осуществляется силами Покупателя. В случае выезда специалиста для проведения гарантийного ремонта за пределы г. Москва, Покупатель оплачивает расходы на проезд и проживание.

Условия гарантии не распространяется на работы, предусмотренные соответствующими инструкциями по эксплуатации оборудования (мойка, чистка, смазка и др.) а так же отработку технологических процессов при технически исправном оборудовании.

Ремонт газового оборудования и пуск оборудования после ремонта осуществляется специалистами по эксплуатации газового хозяйства в присутствии инженеров Службы Сервиса Продавца.

Настоящим подтверждаю:

- Приёмку оборудования в полной комплектации и без повреждений
- Получение инструкции по эксплуатации
- Приемлемость условий гарантии

Покупатель _____ Продавец _____ М.П