

# Экологичный металлический садовый сарай

## РУКОВОДСТВО ПОЛЬЗОВАТЕЛЯ /

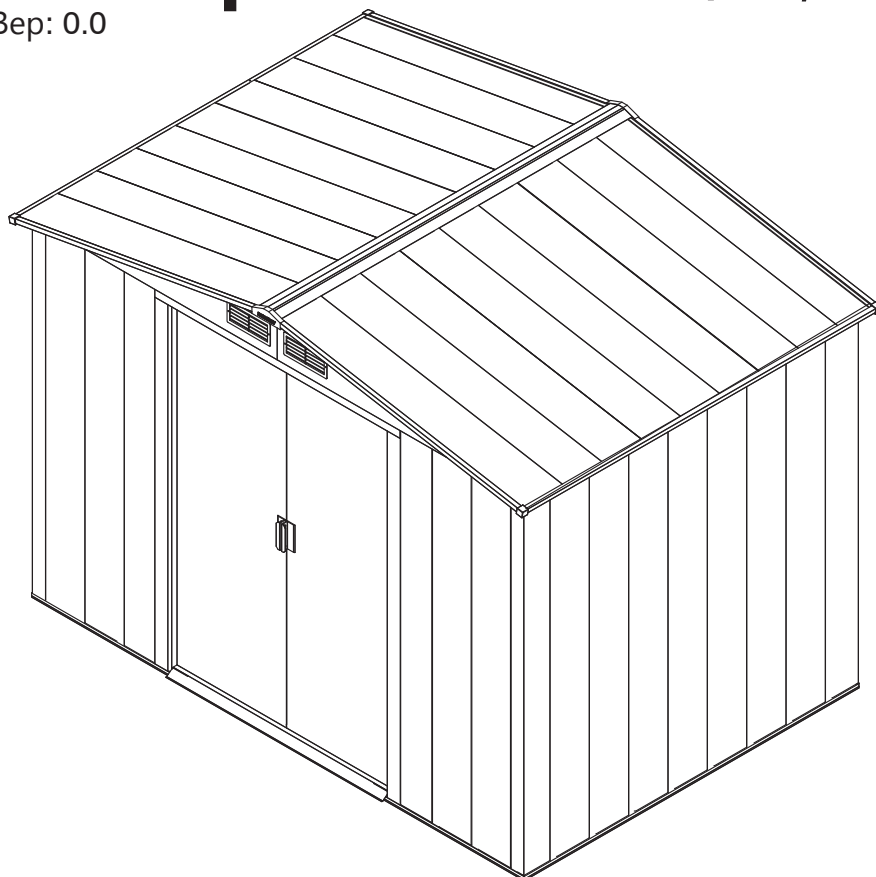
Рекомендации по сборке

**Размеры 8 Ft. x 6 Ft./ 2,6м x 1,8м**

Вер: 0.0



ISO 9001:2008



**Горячая линия  
поддержки  
8(800) 775-2186**

[www.gardeck.ru](http://www.gardeck.ru)

- Высокий сарай
- Быстрая и простая сборка
- Ребристые армированные стенки
- Широкие двойные двери
- Доступны различные размеры

Звоните нам при обнаружении недостающих или повреждённых комплектующих.  
Не возвращайтесь в магазин.

### Габаритные размеры:

Примерные габаритные размеры	Вместимость		Внешние размеры				Внутренние размеры		Дверной проём		
	Площадь	Объём	Размеры основания		Крыша, от кромки до кромки		От стены до стены		Дверной проём		
			Дюйм	СМ	Дюйм	СМ	Дюйм	СМ	Дюйм	СМ	
8 Ft x 6 Ft	43 1/8 sq. Ft	236 Cu. Ft	Ширина	99 1/4	252	103 1/8	262	97 1/2	247.8	39 3/4	101
2.6 м x 1.8 м	4.0 кв. м	6.7 куб. м	Глубина	67 3/4	172	71 3/4	182.2	63 8/9	162.3		
			Высота			75 1/8	191	65 1/2	166.4	63	160

**Сарай Duramax**  
Ограниченная 2-летняя гарантия

U.S. Polymer Inc.

2

8-800-775-2186

1@gardeck.ru

Inc.

, U.S.Polymers,

- 1.
- 2.
- 3.
- 4.
- 5.
- 6.
- 7.
- 8.
- 9.
- 10.

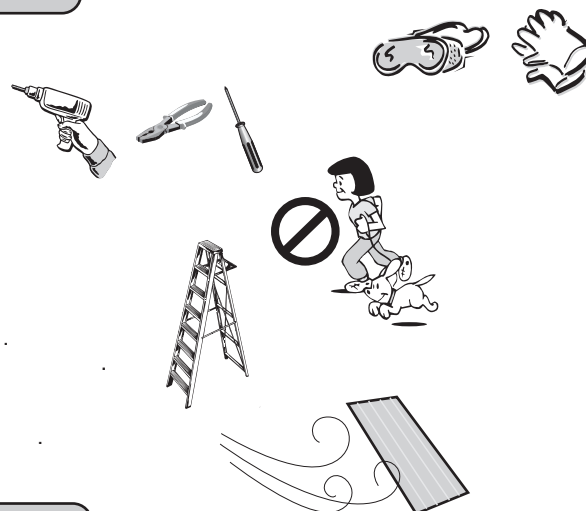


инструкции.

( ) :



- 1.
- 2.
- 3.
- 4.
- 5.



100

1-

подошвы. Толщина бетонного слоя должна быть в пределах от 100 мм до 125 мм. Фундамент должен хорошо просохнуть

48

Ваш сарай должен быть прочно прикреплен к бетонному фундаменту или большим бетонным камням. Это необходимо для защиты от ветра.

### Уход и обслуживание

**Несмотря на то, что сарай не требует обслуживания, правильно ухаживайте за ним, чтобы продлить срок службы.**

**КРЫША:** очищайте крышу от листьев и снега с помощью метлы с длинной ручкой и мягкой щетиной. Большое кол-во снега на крыше может повредить сарай и сделать его небезопасным. Не ходите по крыше.

**СТЕНЫ:** не используйте панельные стены сарая в качестве опоры для чего-либо.

**ДВЕРИ:** держите двери закрытыми для защиты от ветра.

**КРЕПЕЖИ:** регулярно проверяйте сарай на предмет разболтавшихся винтов, болтов, гаек и т.д. Подкрутите их.

**ВЛАГА:** при смене температур внутри сарая будет конденсироваться влага. Для борьбы с ней хорошо проветривайте свой сарай.

**СОВЕТ:** обработка швов коррозионно-стойким герметиком поможет защитить сарай.



**НЕ храните в сарае химикаты для бассейнов. Воспламеняющиеся и коррозионные вещества должны храниться в герметичных контейнерах.**



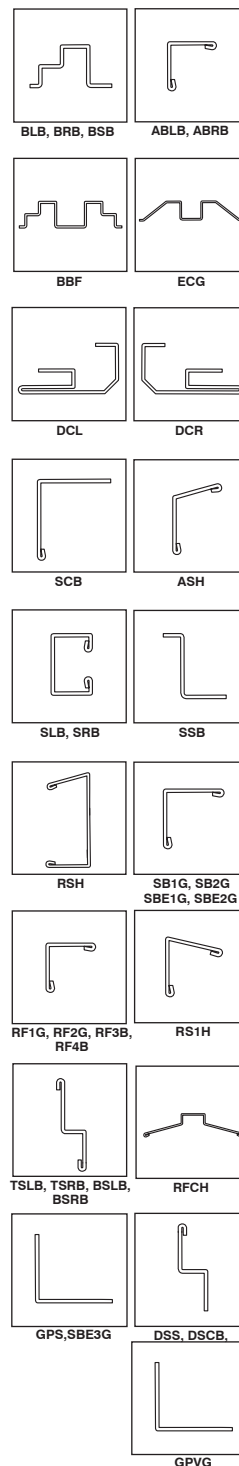
# Список комплектующих



Внимание: проверьте наличие всех деталей перед сборкой

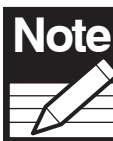
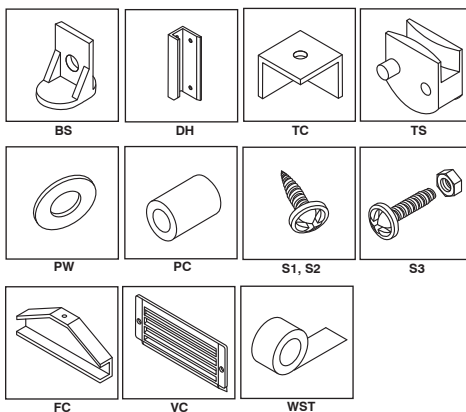
КОД	КОЛ-ВО	КОД	КОЛ-ВО
BLB	1	RF4B	2
BRB	1	RFCH	2
BSB	2	TSLB	1
BBF	2	TSRB	1
ECG	1	BSLB	1
DCL	1	BSRB	1
DCR	1	DSS	2
ABLB	1	DSCB	4
ABRB	1	WCFE	2
ASH	2	WCBE	2
SCB	1	WSE	6
SSB	1	WFE	2
SLB	1	GPLG	2
SRB	1	GPRG	2
RSH	7	GPVG	2
RS1H	1	GPS	2
SB1G	2	RPE1G	2
SB2G	2	RPE2G	2
SBE1G	4	RPE3G	2
SBE2G	4	DPLB	1
SBE3G	8	DPRB	1
RF1G	2		
RF2G	2		
RF3B	2		

## ПРОФИЛЬ



## ДОПОЛНИТЕЛЬНЫЕ ДЕТАЛИ

КОД	КОЛ-ВО
BS	4
DH	2
FC	2
TC	4
TS	4
VC	4
PW	3 набора
PC	3 набора
WST	2,8 м
S1	247
S2	26
S3	103



**Note** Используйте винты с пластиковыми шайбами только на предварительно окрашенной поверхности. Перед началом сборки изучите правила техники безопасности.

## Необходимые инструменты

Перчатки

Беспроводной винтовёрт, сверло с крестовой головкой

Крестовая отвёртка

Плотничный угольник

Защитные очки

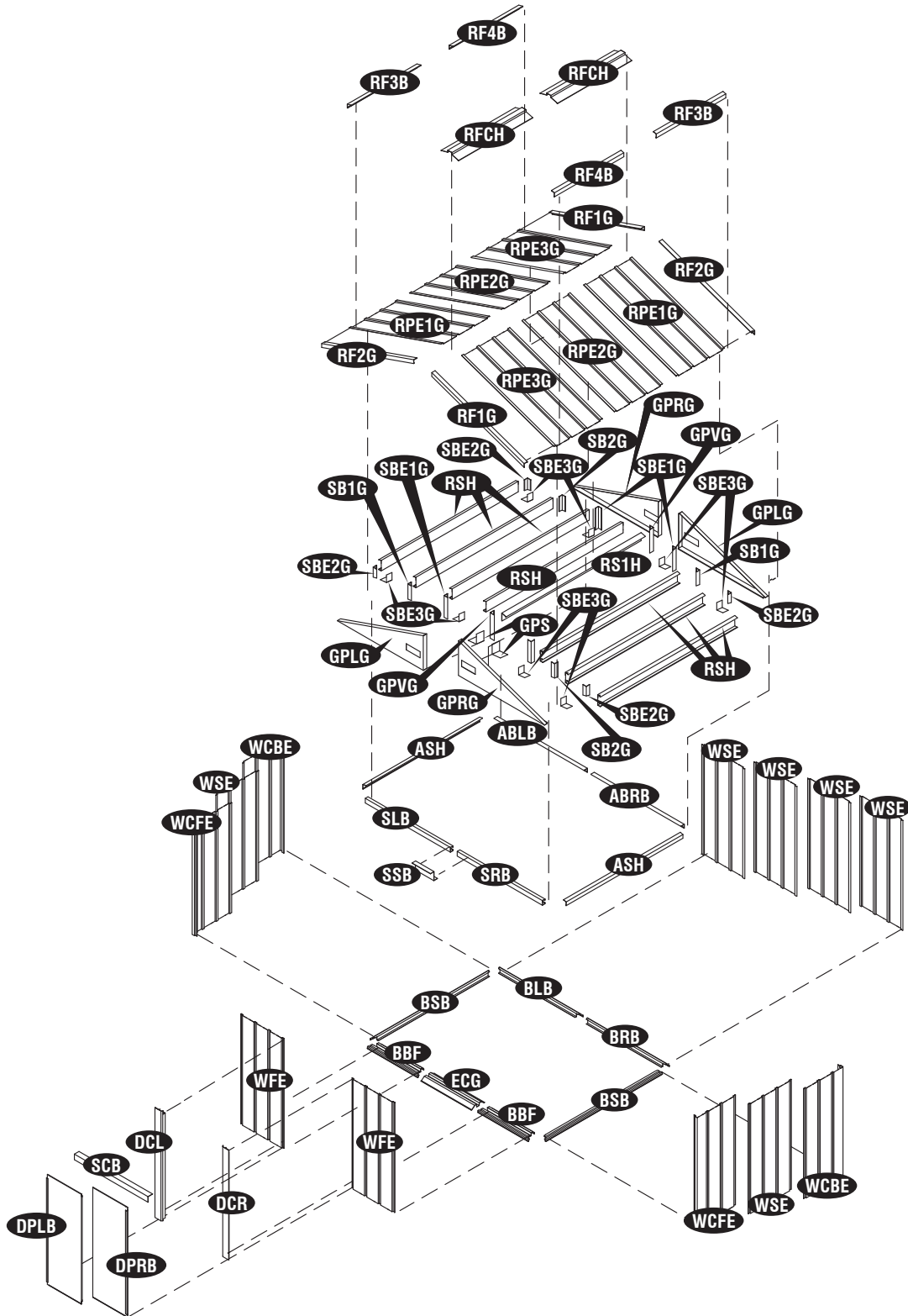
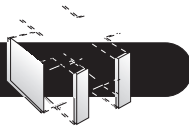
Стремянка высотой 2,5 м

Пассатижи с регулируемой головкой

Уровень - 90 см

Рулетка

В разобранном виде



## А. Фундамент

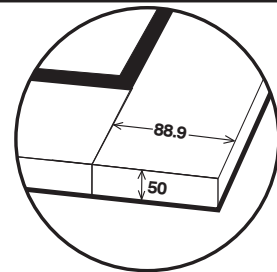
**Внимание:** 1. Если у вас фундамент DURAMAX, воспользуйтесь прилагающейся инструкцией.  
2. Если вы возводите основание сами, следуйте инструкции ниже.

DuraMax устанавливается на ровную деревянную платформу или на ровное бетонное основание.

Используйте обработанные от гниения деревянные бруски 2x4 (реальные размеры 2"x3 1/2", 50mm x 88,9mm) для создания платформы с внешней площадью 70"x100 1/2" (1778mm x 2552,7 mm).

Используйте водостойкую фанеру CDX 3/4" (19 mm). Обрежьте и подгоните листы так, чтобы получилось надёжное основание, как на рисунке. Оно должно быть прямоугольным и ровным.

### Note



**Площадь 2 x 4**

(Реальные размеры 2"x 3 1/2", 50mm x 88.9mm)

### Деревянная платформа (не входит в комплектацию)

Список необходимые пиломатериалов и их размеры:

#### Обработанные от гниения деревянные бруски:

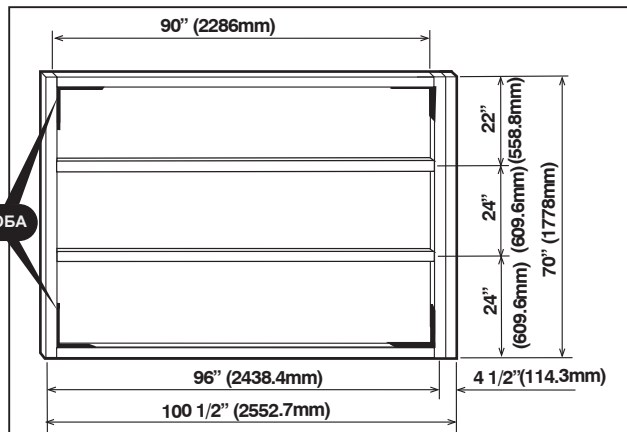
4ea 2" x 3 1/2" x 90" (50mm x 88.9mm x 2286 mm)  
3ea 2" x 3 1/2" x 70" (50mm x 88.9mm x 1778 mm)

#### Водостойкая фанера (CDX) - 3/4" (19mm)

1ea 3/4" x 48" x 96" (19mm x 1219.2mm x 2438.4mm)  
1ea 3/4" x 22" x 96" (19mm x 558.8mm x 2438.4mm)  
1ea 3/4" x 4 1/2" x 70" (19mm x 114.3mm x 1778mm)

Угловые скобы: 4ea

УГЛОВАЯ СКОБА



### Note



Если сарай устанавливается на деревянный фундамент на грунте используйте анкерный набор для грунта.

### Бетонная платформа

Сарай должен устанавливаться на прочном основании.

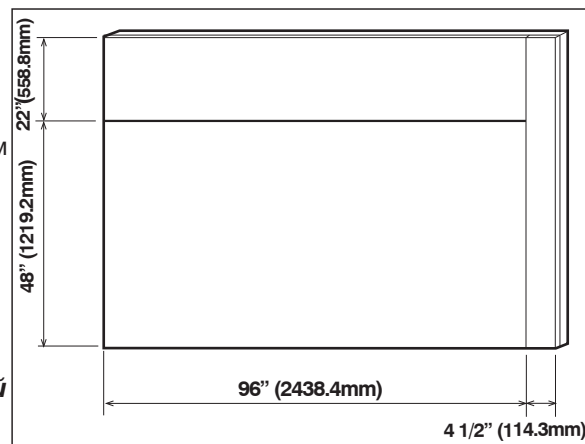
Рекомендуется бетонный фундамент или большие квадратные камни. Проверьте прочность и ровность фундамента, а также можно ли подвести к нему дренаж. Площадь фундамента должна быть как минимум на 100 мм больше, чем габаритная площадь сарая. Внешние габариты сарая вы найдёте на 1-й странице вашего руководства пользователя.

Производитель не несёт ответственность за выбор и закладку фундамента.

### Note



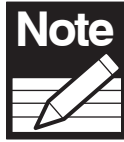
Закладывая бетонный фундамент, подготовьте траншею с ровным дном для прочной подошвы. Толщина бетонного слоя должна быть в пределах от 100 мм до 125 мм. Фундамент должен хорошо просохнуть в течение не менее 48 часов.



## В. Рама основания

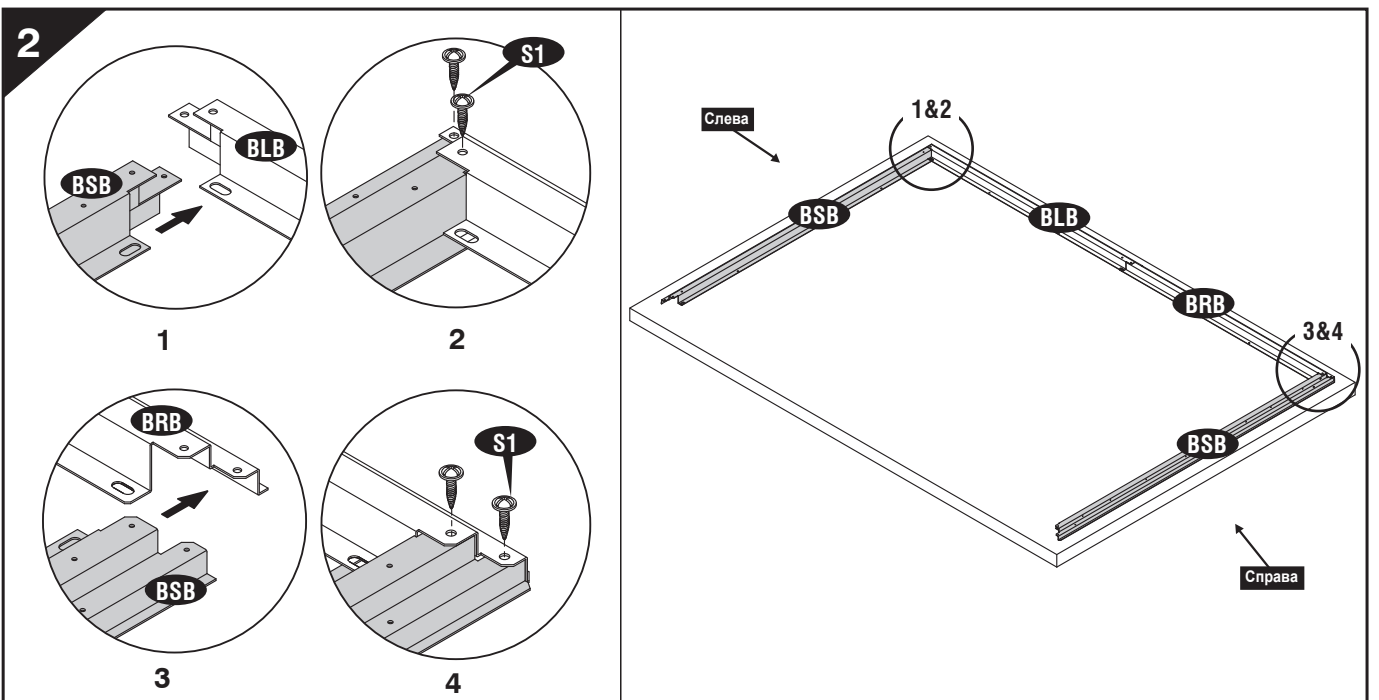
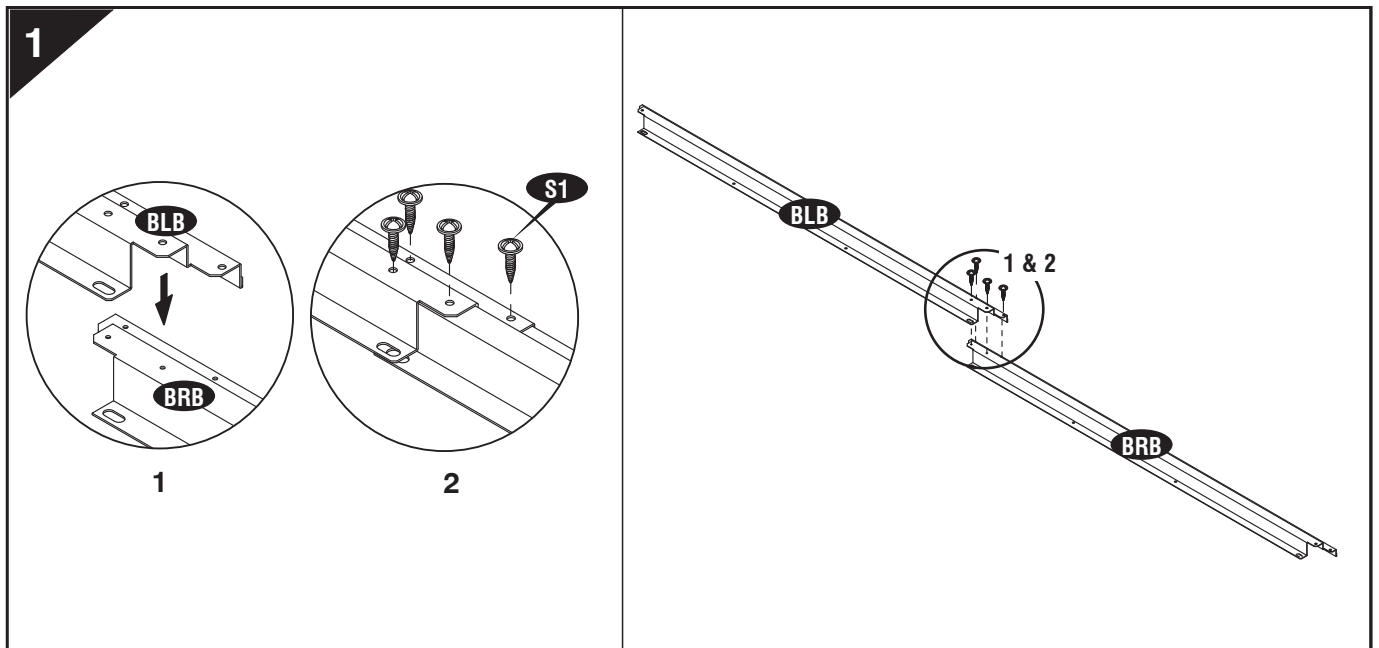
### Комплектующие

КОД	КОЛ-ВО
BLB	1
BRB	1
BSB	2
BBF	2
ECG	1
S1	12
S2	22

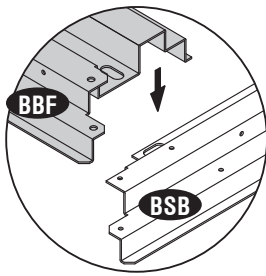


**Note** Важно следовать этой инструкции пошагово. Не производите сборку при сильном ветре. Используйте винты с пластиковыми шайбами только на предварительно окрашенной поверхности. Будьте аккуратны с острыми краями.

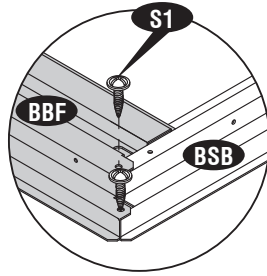
Установите крутящий момент своего винтовёрта на #3 или #4, чтобы винты не повредили металлическую арматуру



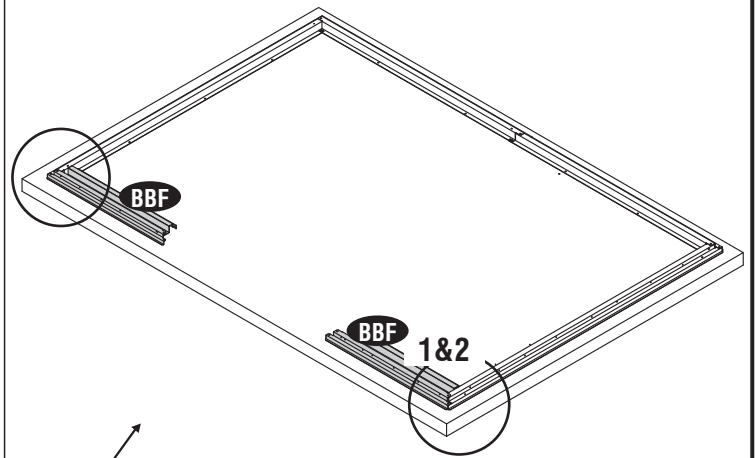
3



1

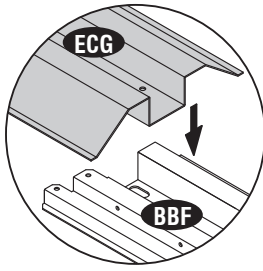


2

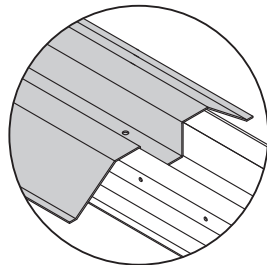


Спереди

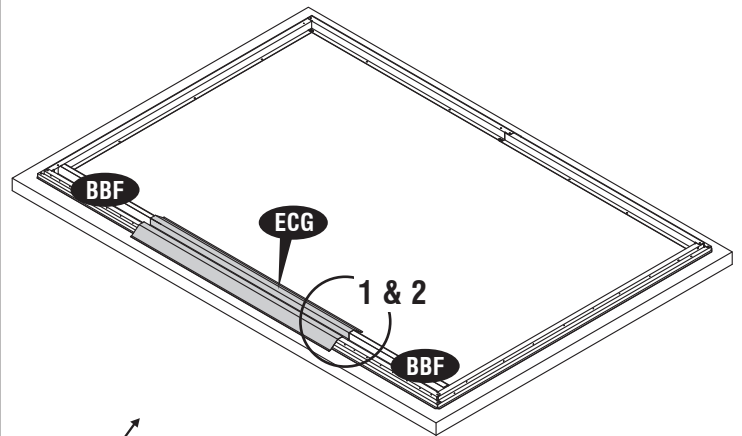
4



1



2



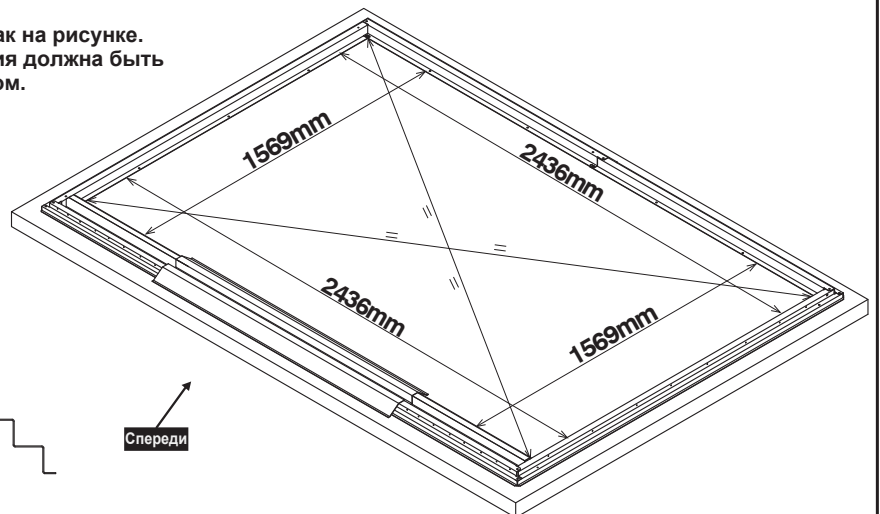
Спереди

5

Note



Измерьте все расстояния, как на рисунке. Конструкция рамы основания должна быть идеальным прямоугольником.



Спереди

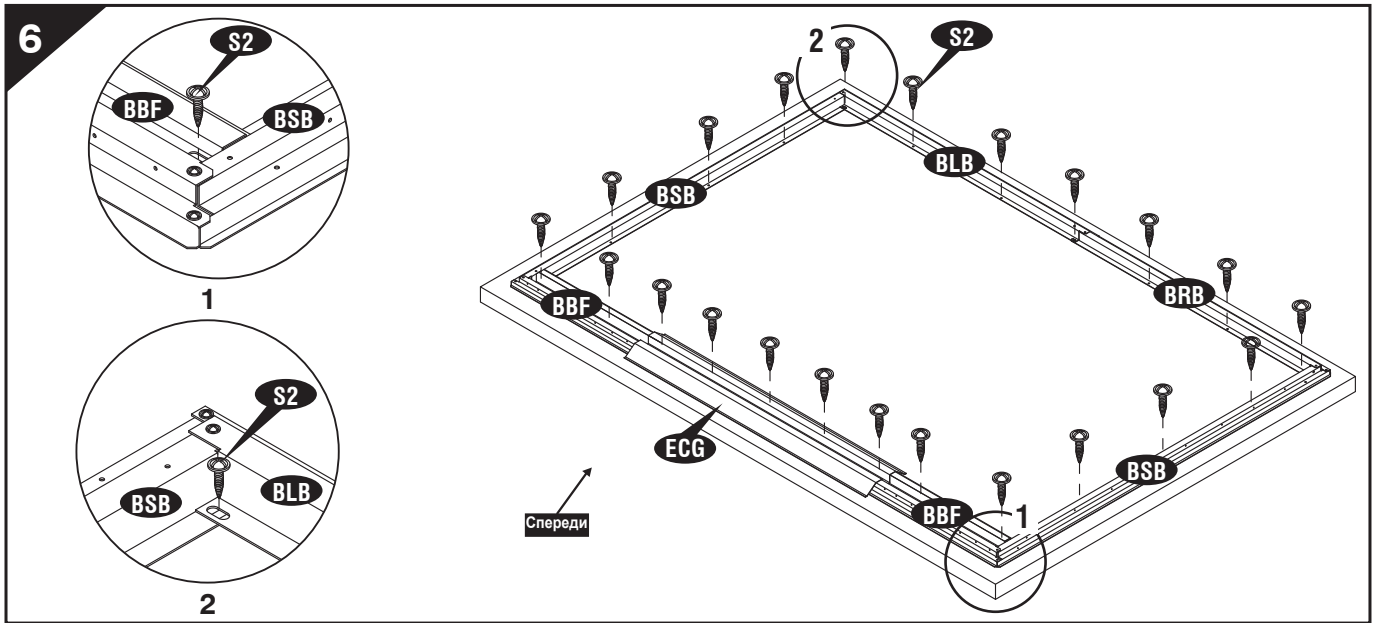


(2436mm)

6

ВАЖНО: ВО ИЗБЕЖАНИЕ ТРАВМ НАДЕВАЙТЕ ПЕРЧАТКИ

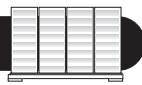




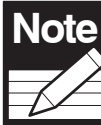
### Сборка на бетонном основании

Сарай или основание сарая должно крепиться на бетонный фундамент с помощью анкерных болтов. Выровняйте углы с помощью плотничьего угольника. Наложите раму основания, сделайте пометки на бетоне в местах отверстий в раме. Просверлите отверстия в бетоне с помощью подходящего сверла (не входит в комплектацию). Отверстия должны подходить для анкерных болтов 3/16" x 1 1/2" (M5 x 40mm).

## С. СТЕНКИ И ОПОРЫ



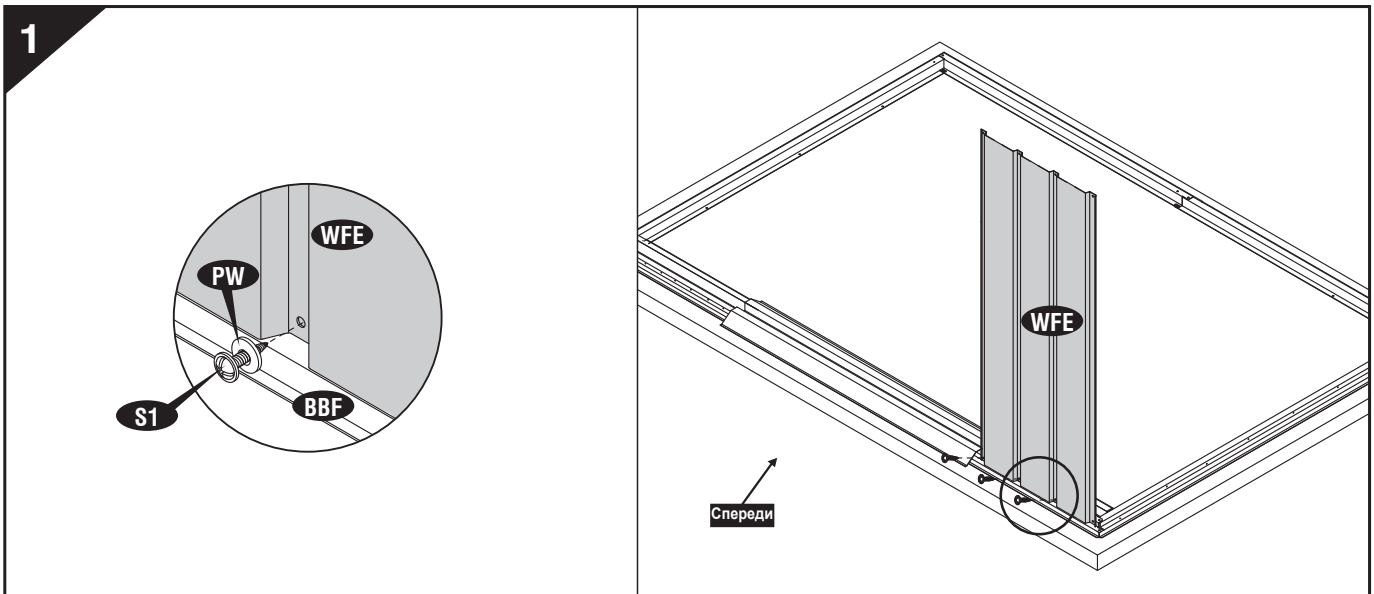
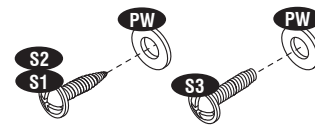
КОД	КОЛ-ВО	КОД	КОЛ-ВО
WFE	2	SCB	1
WCFE	2	TS	4
WCBE	2	DCL	1
WSE	6	DCR	1
SRB	1	ABLB	1
SLB	1	ABRB	1
ASH	2	PW	85
SSB	1	S1	90
		S3	11



**Note** Все комплектующие имеют чёткую маркировку. Внимательно выбирайте нужные комплектующие.

#### ВАЖНО:

Используйте винты с пластиковыми шайбами только на предварительно окрашенной поверхности.



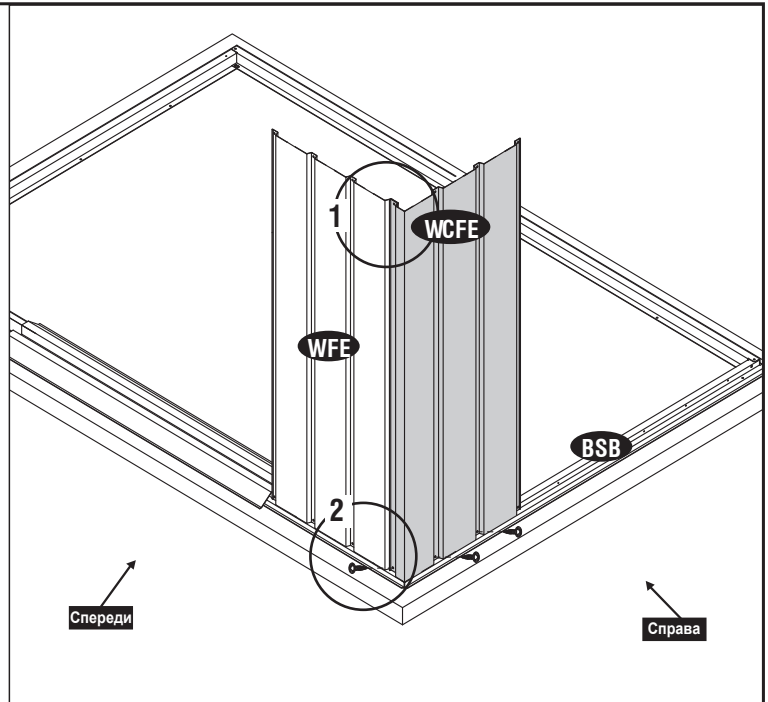
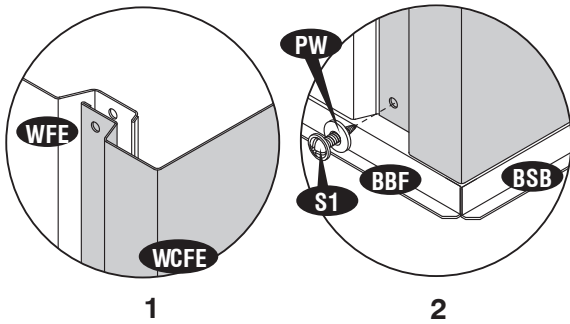
7

**ВАЖНО: ВО ИЗБЕЖАНИЕ ТРАВМ НАДЕВАЙТЕ ПЕРЧАТКИ**

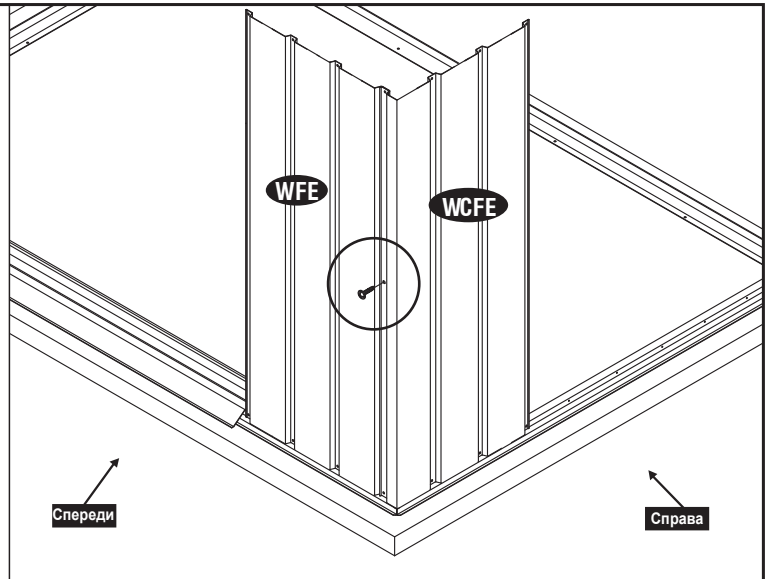
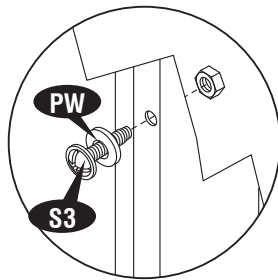
2



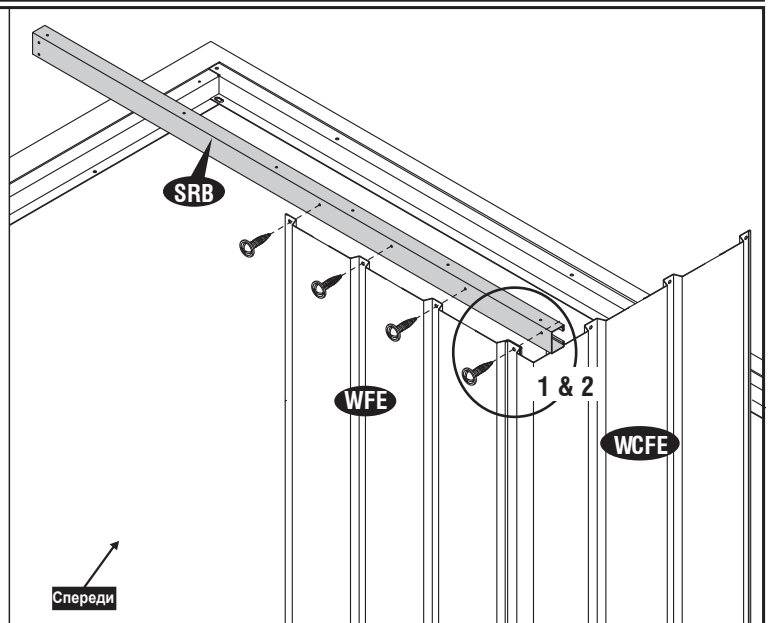
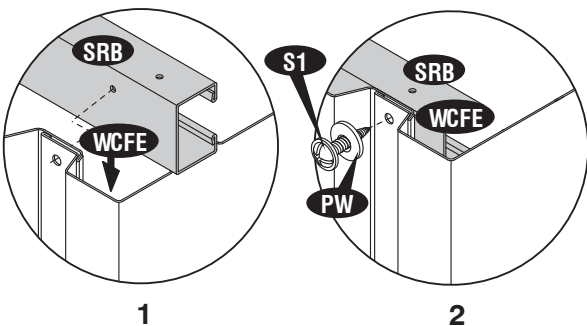
Наложение должно происходить так, как на рис. 1

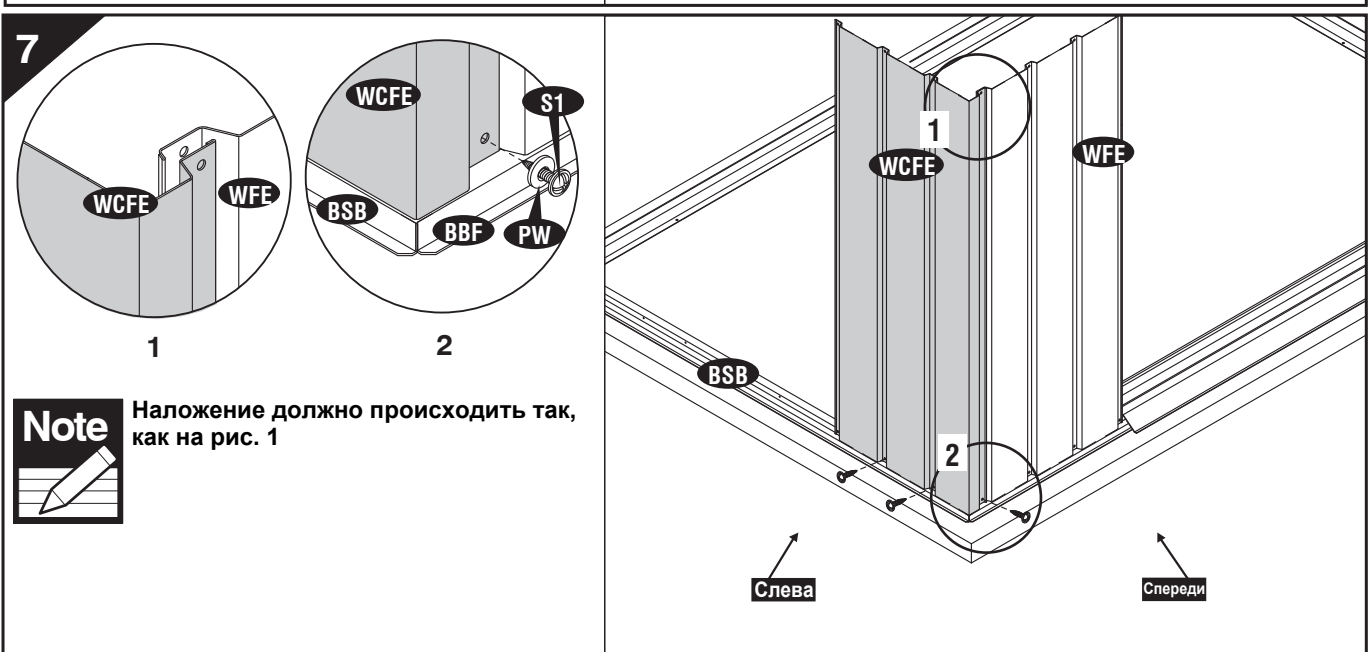
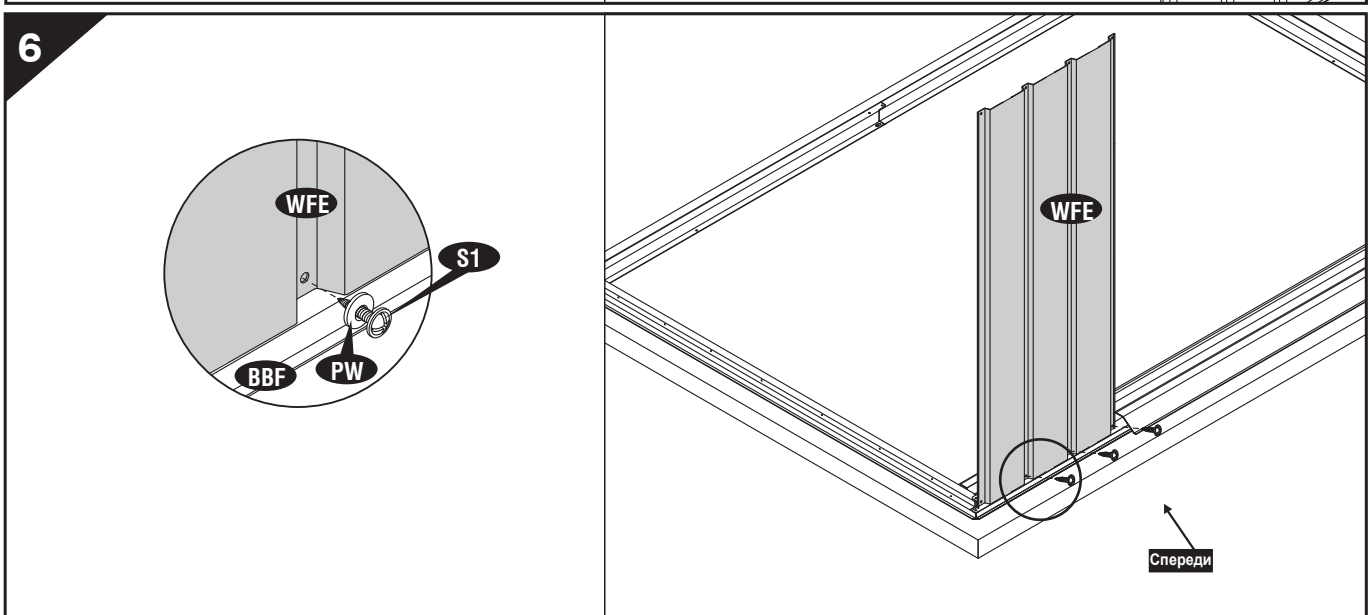
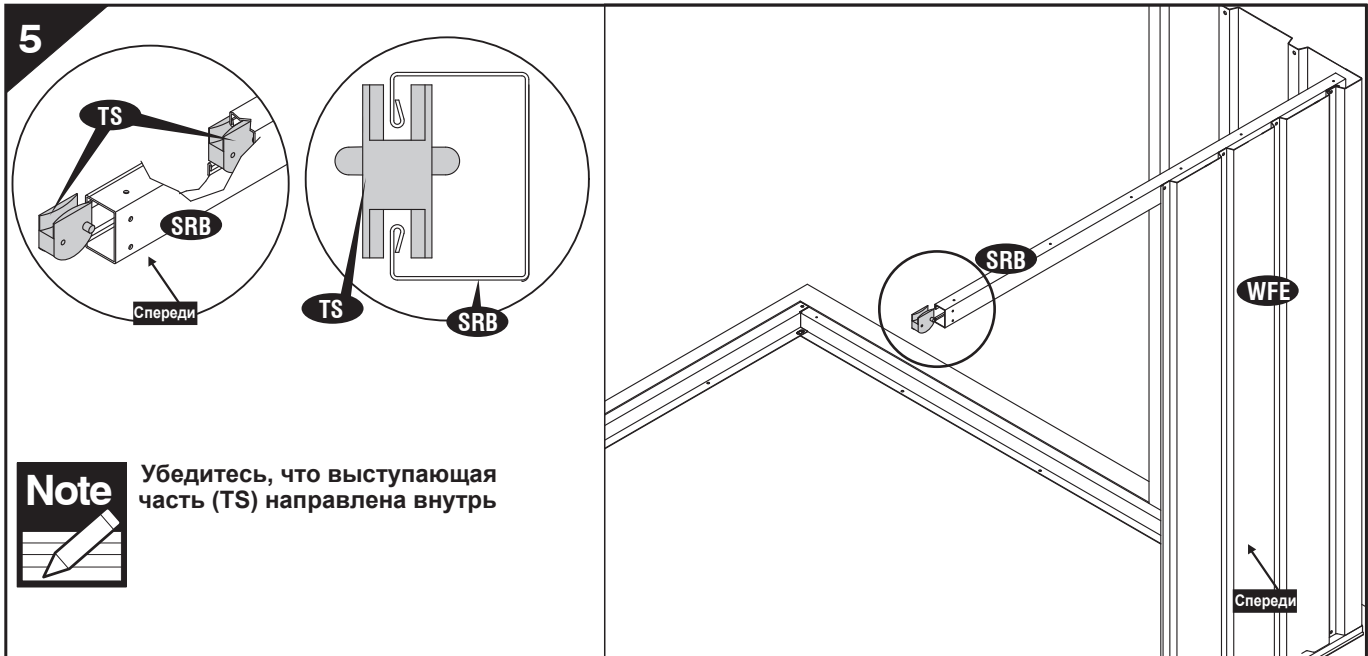


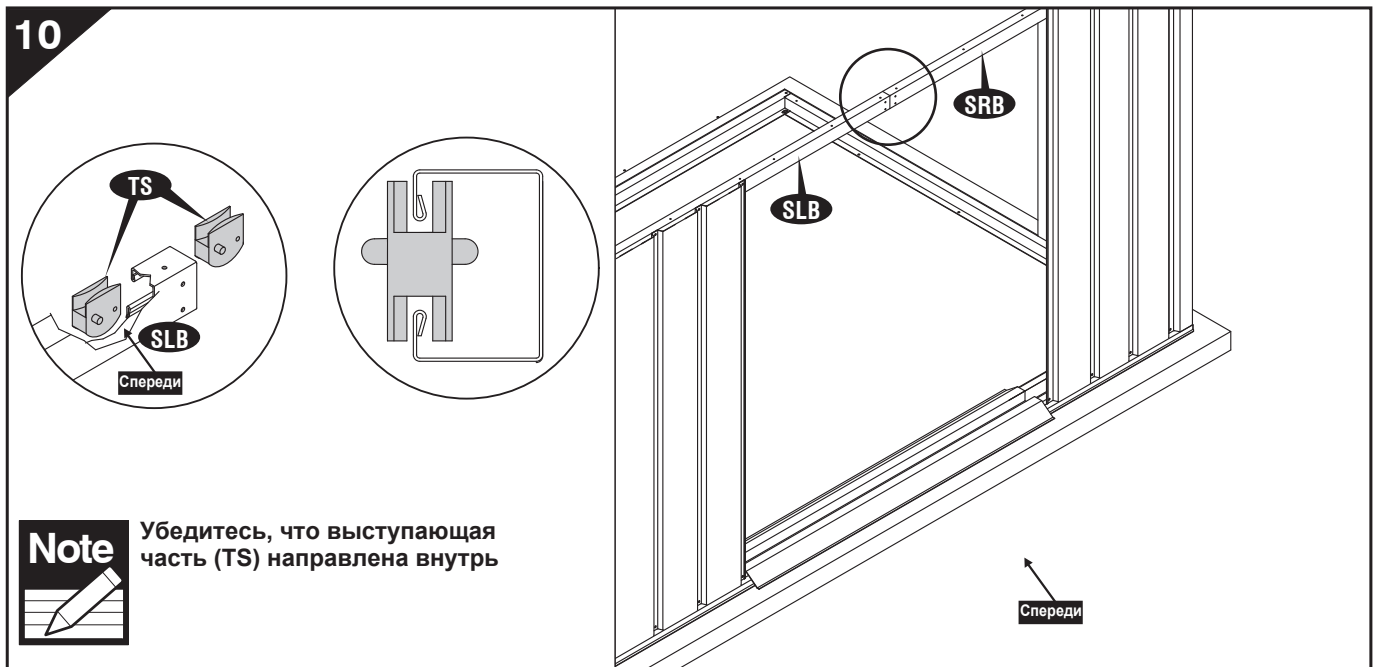
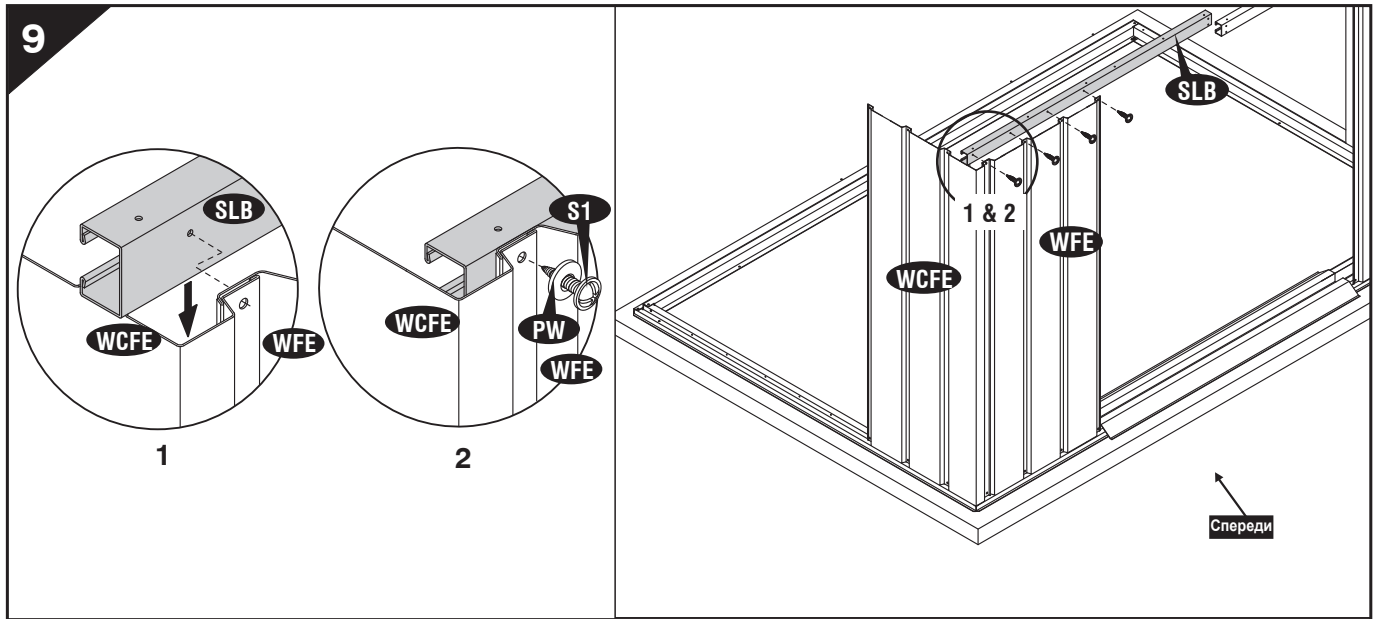
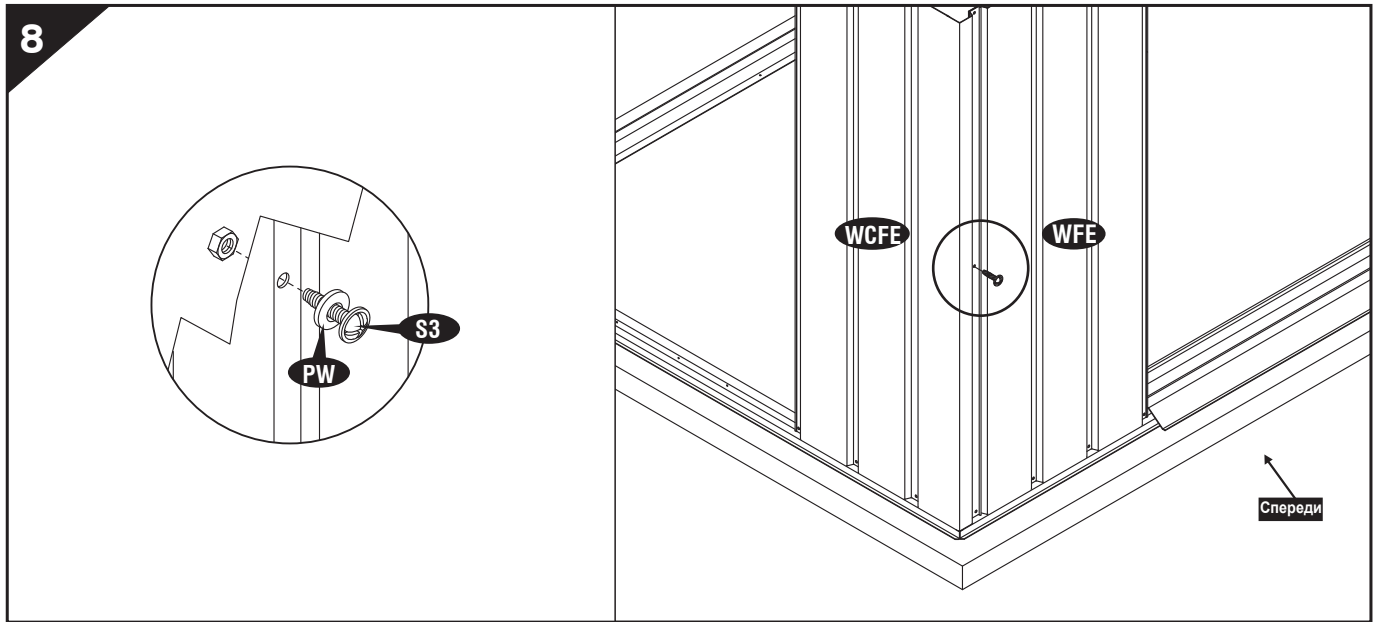
3



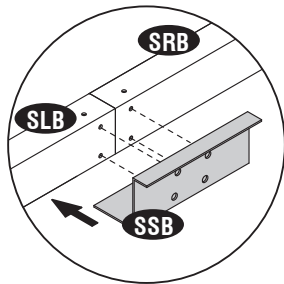
4



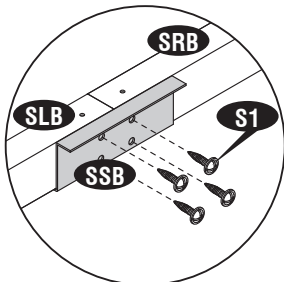




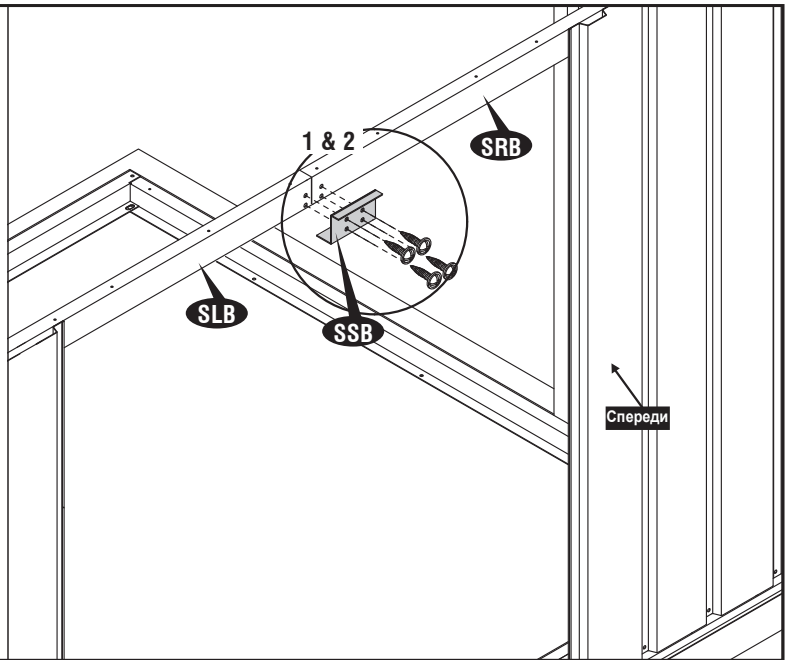
11



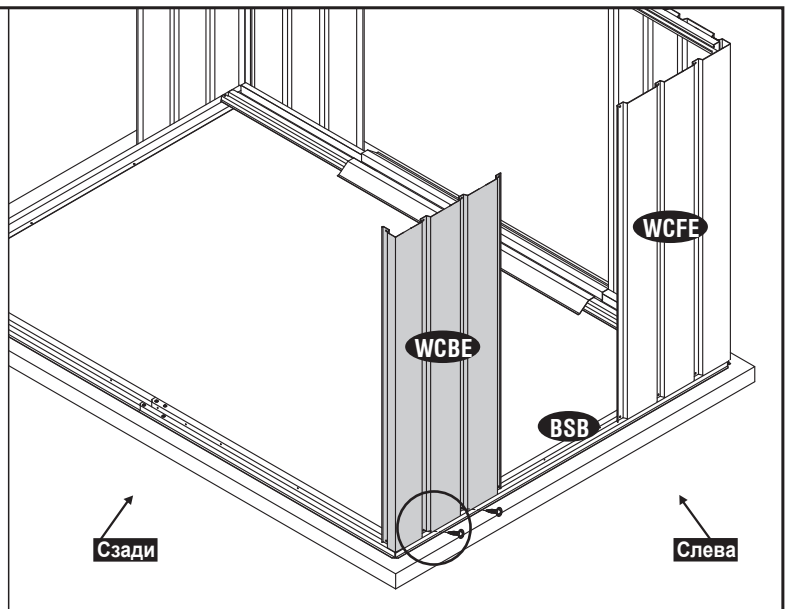
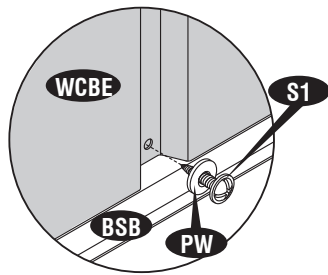
1



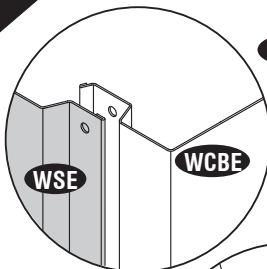
2



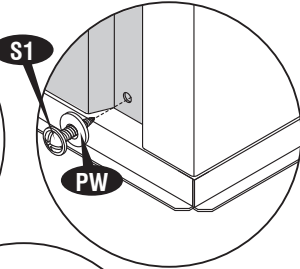
12



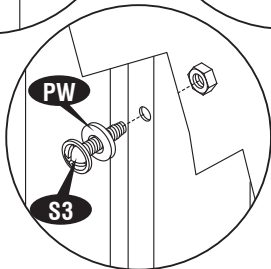
13



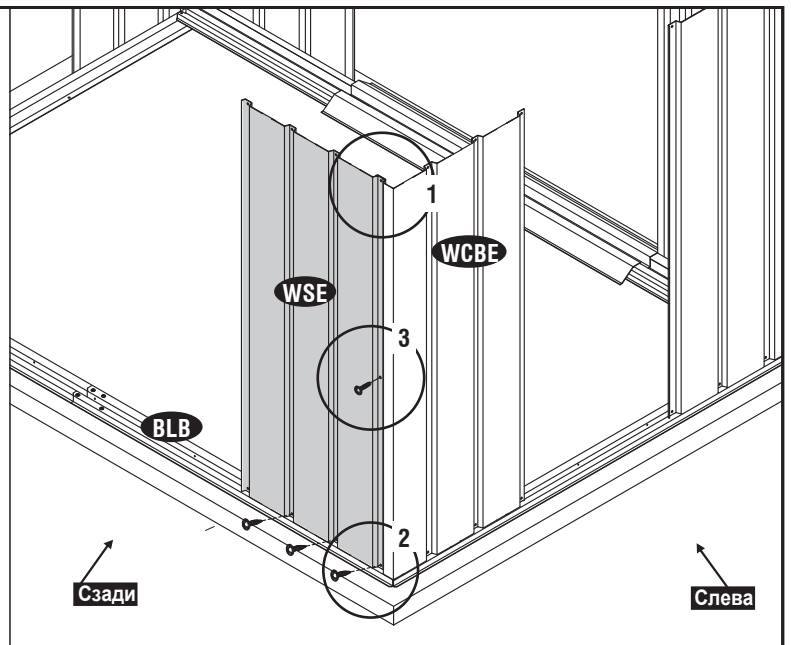
1



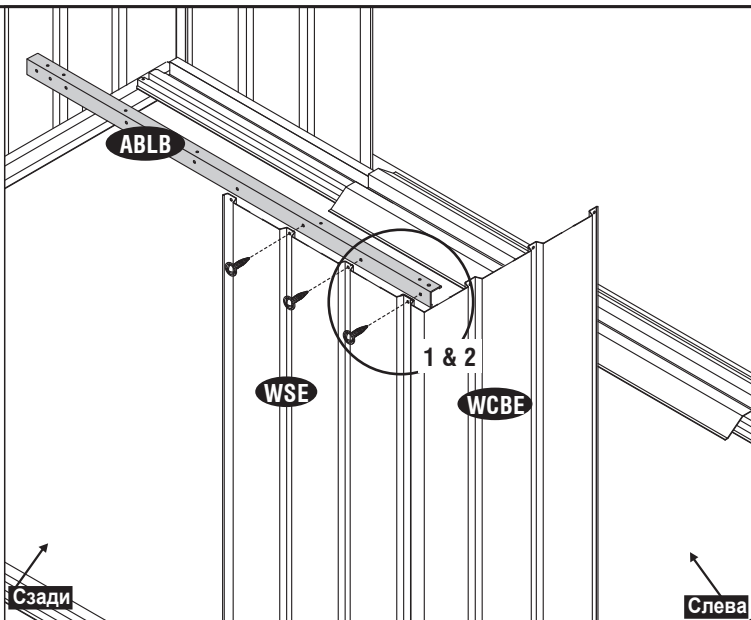
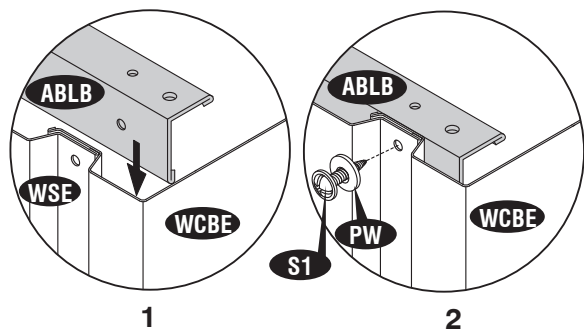
2



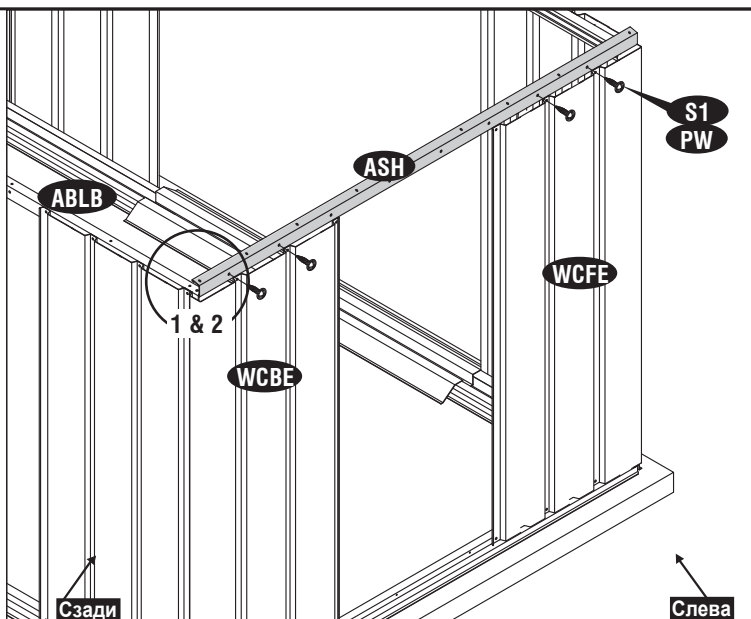
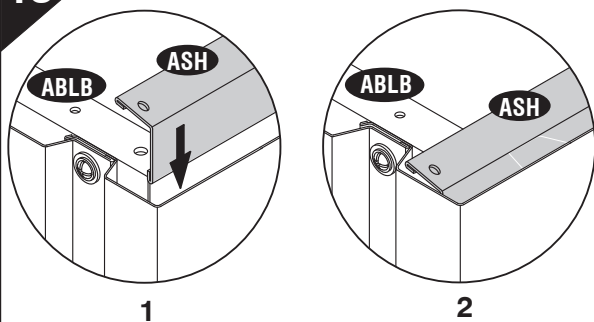
3



14

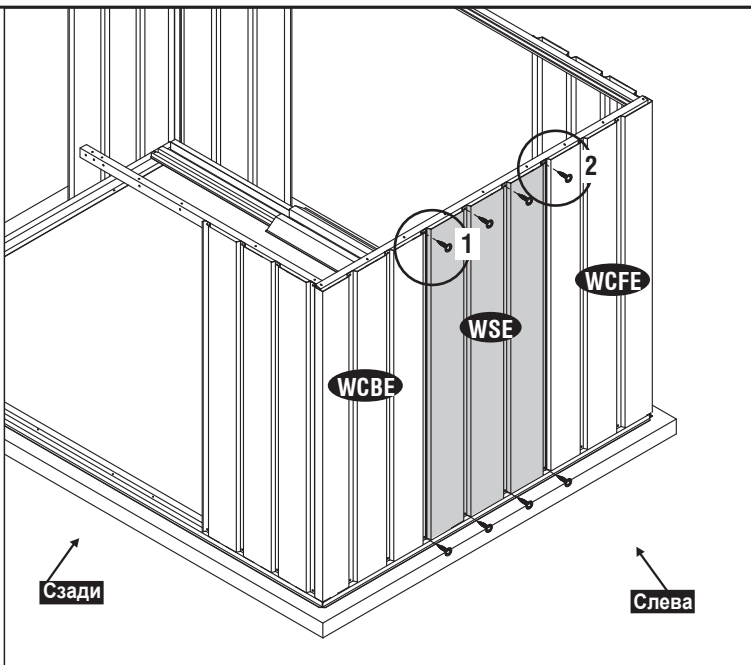
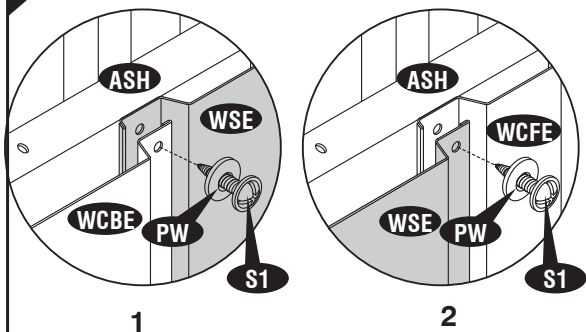


15



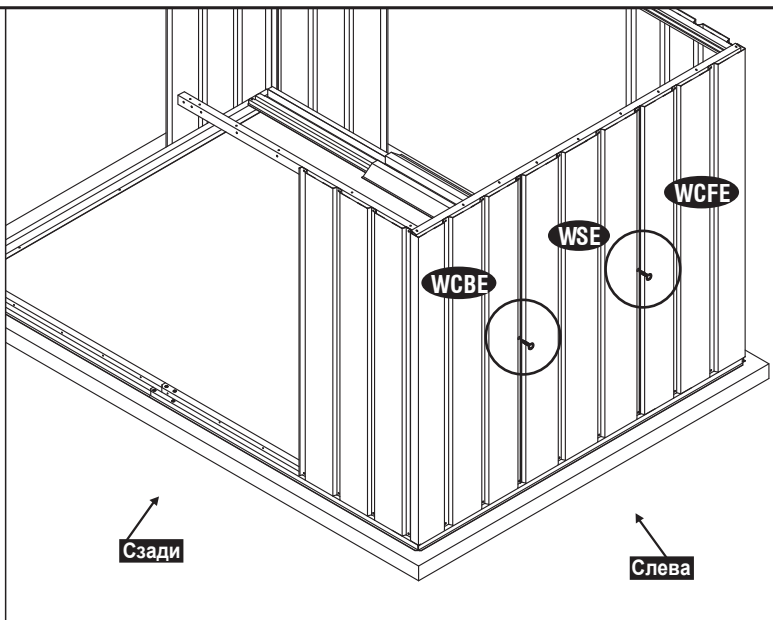
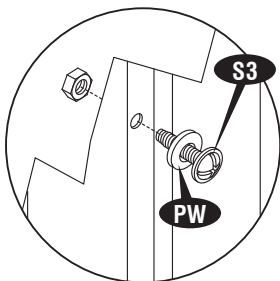
**Note** Верхний угол (ASH) должен располагаться поверх верхнего угла (ABLB)

16

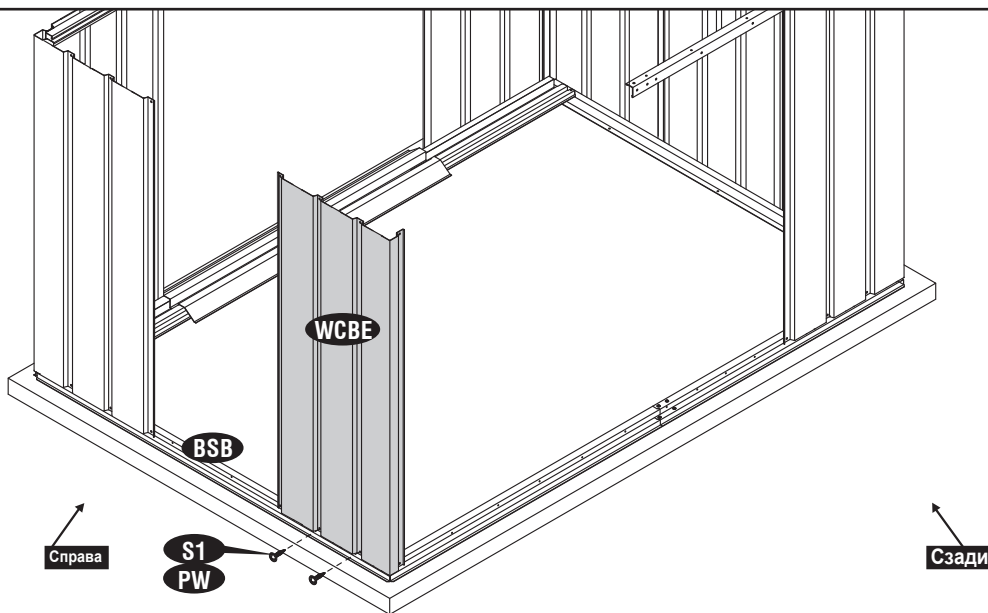


**Note** Наложение должно происходить так, как на рис. 1 и 2

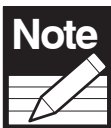
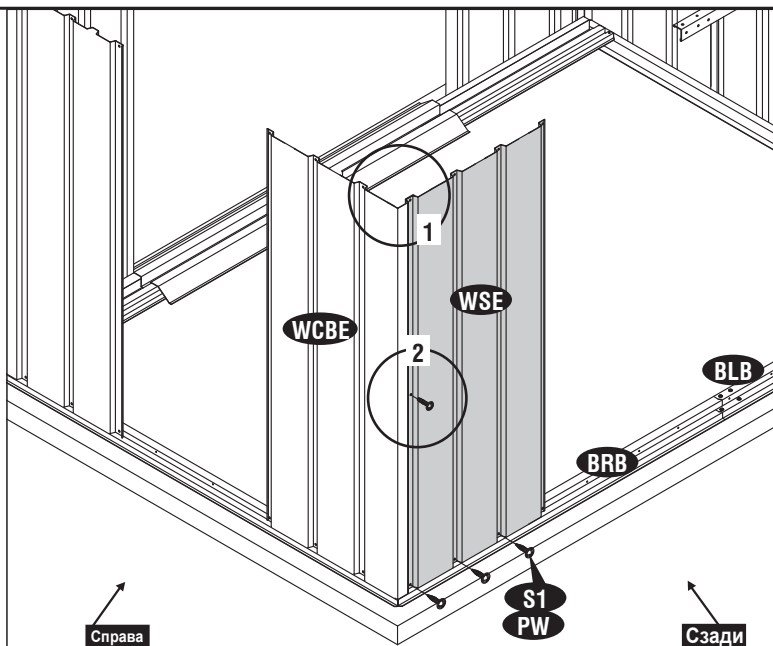
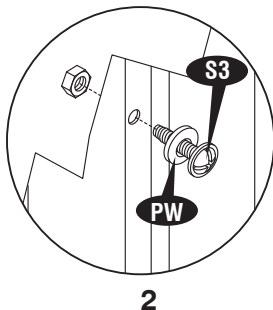
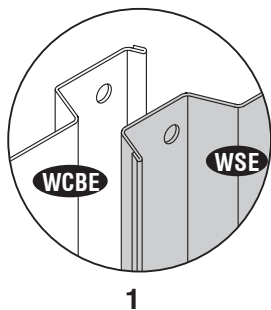
17



18

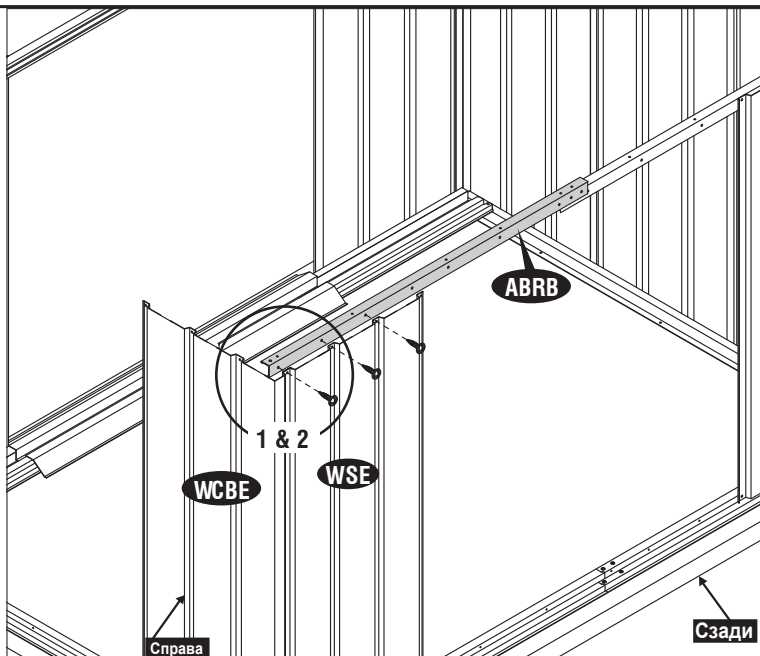
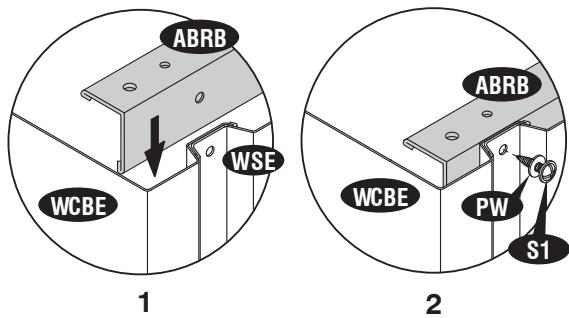


19

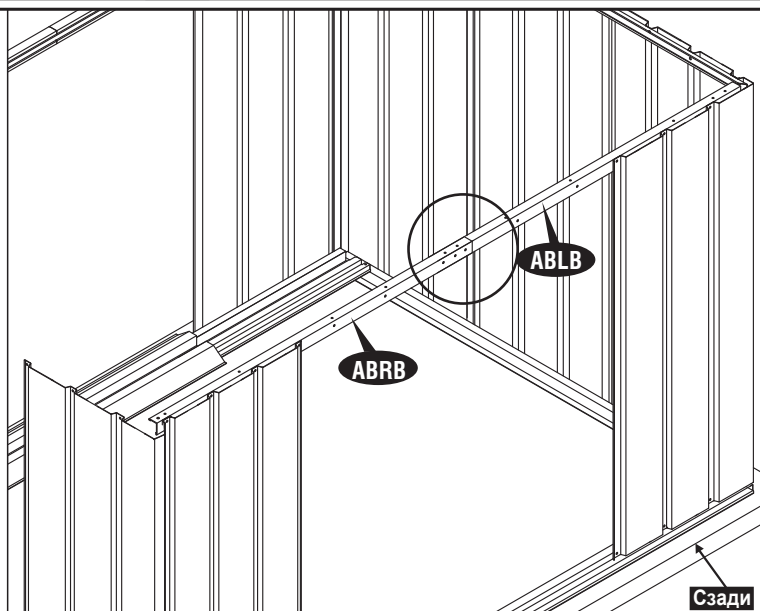
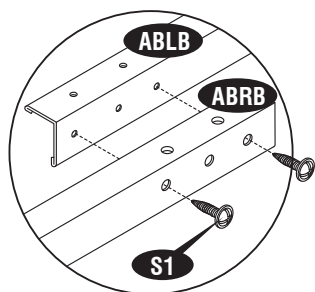


**Note** Наложение должно происходить так, как на рис. 1

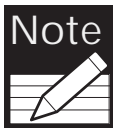
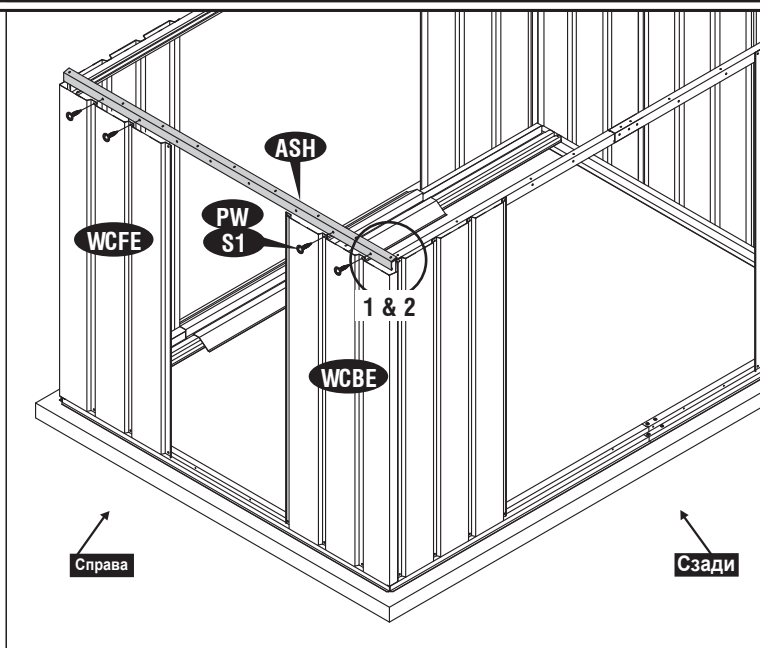
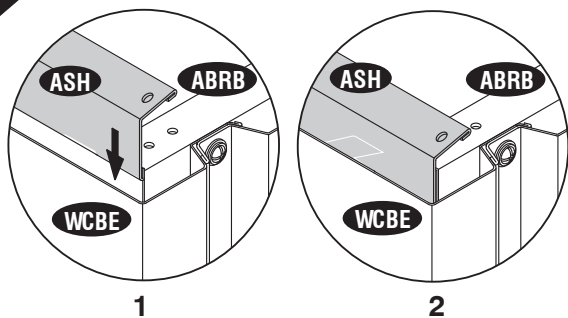
20



21



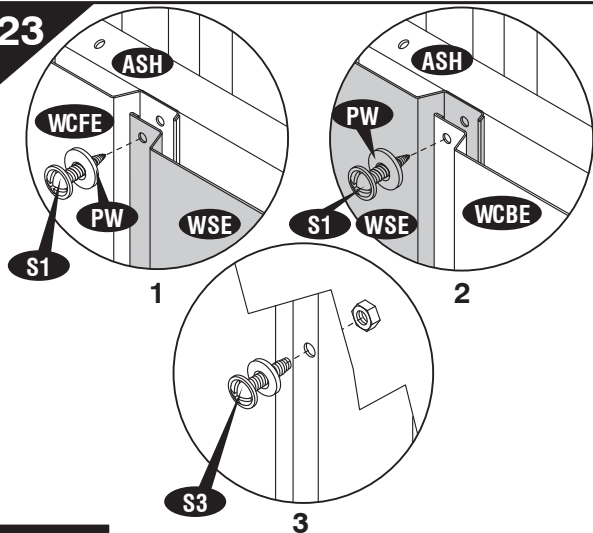
22



**Note** Верхний угол (ASH) должен располагаться поверх верхнего угла (ABRB)

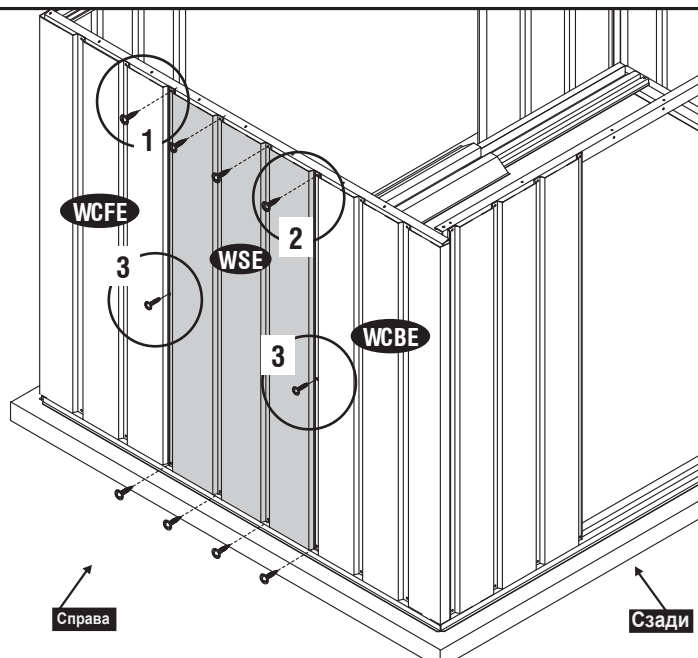


23

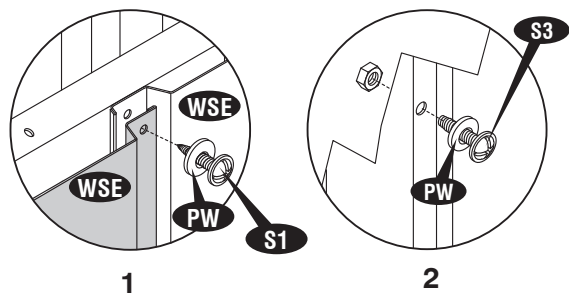


**Note**

Наложение должно происходить так, как на рис. 1 и 2

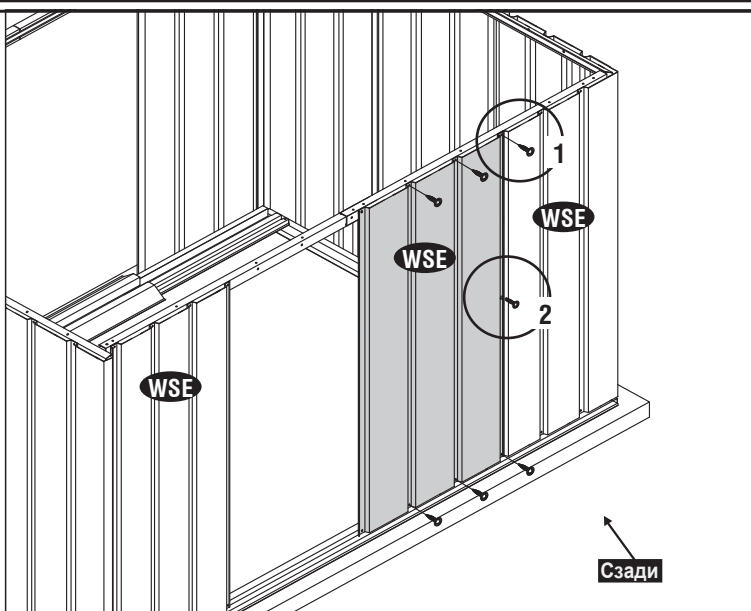


24

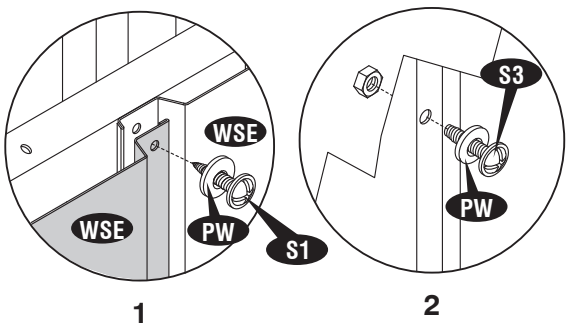


**Note**

Наложение должно происходить так, как на рис. 1

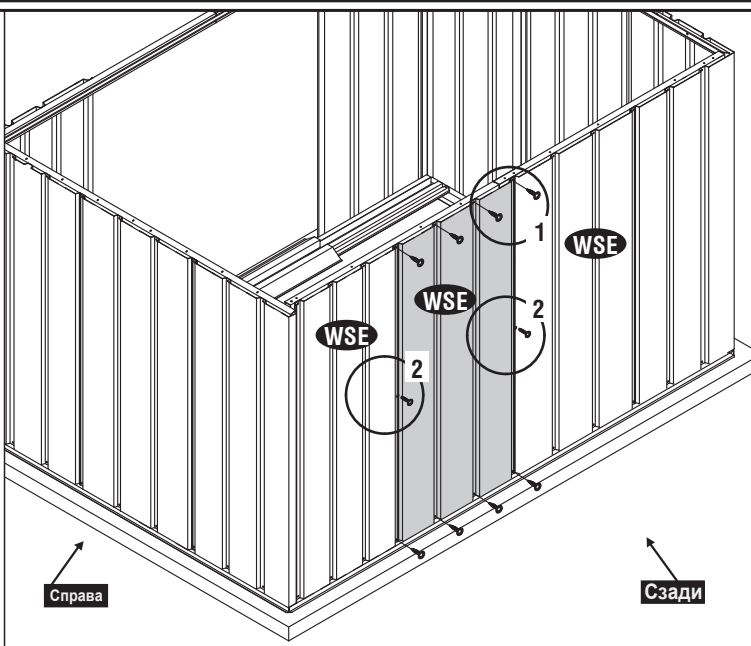


25

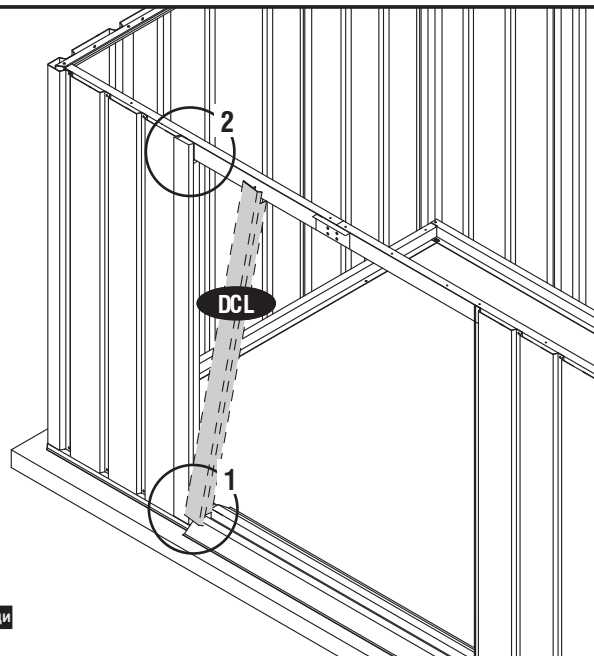
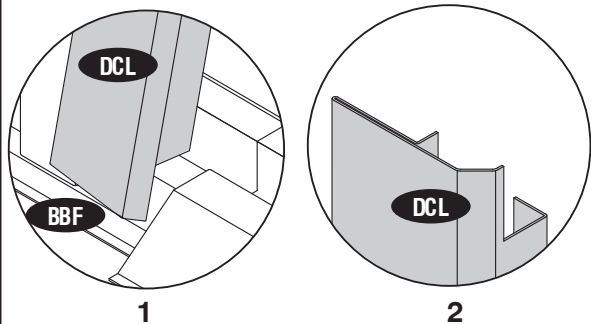


**Note**

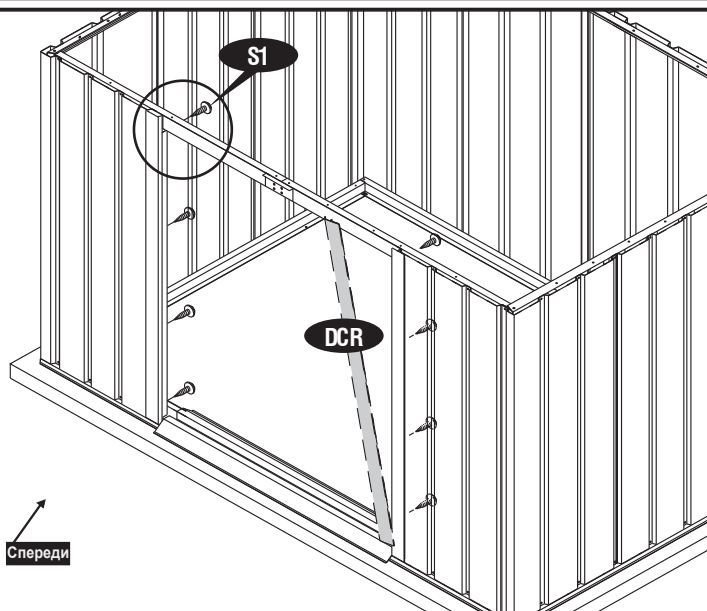
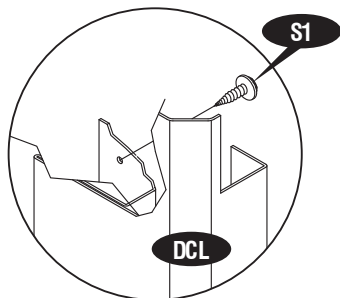
Наложение должно происходить так, как на рис. 1



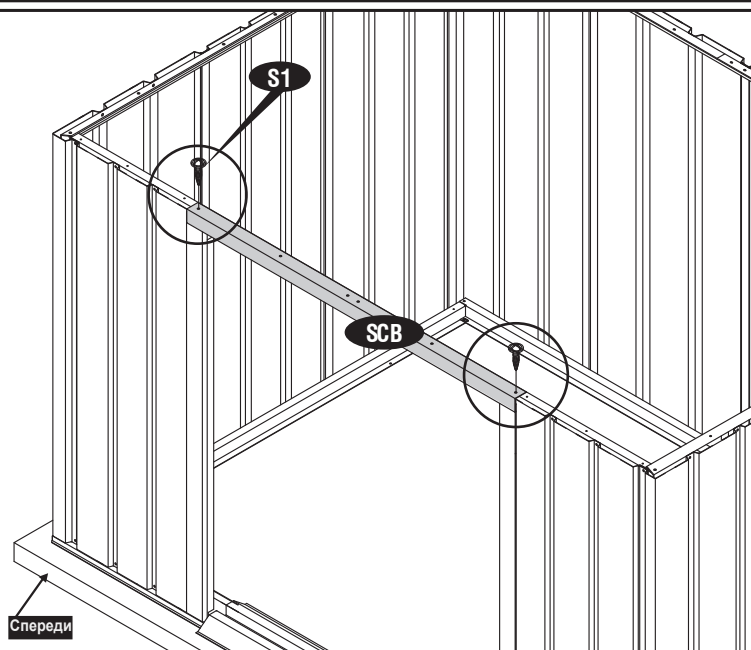
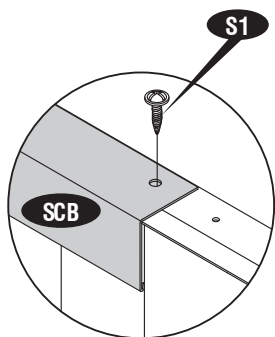
26

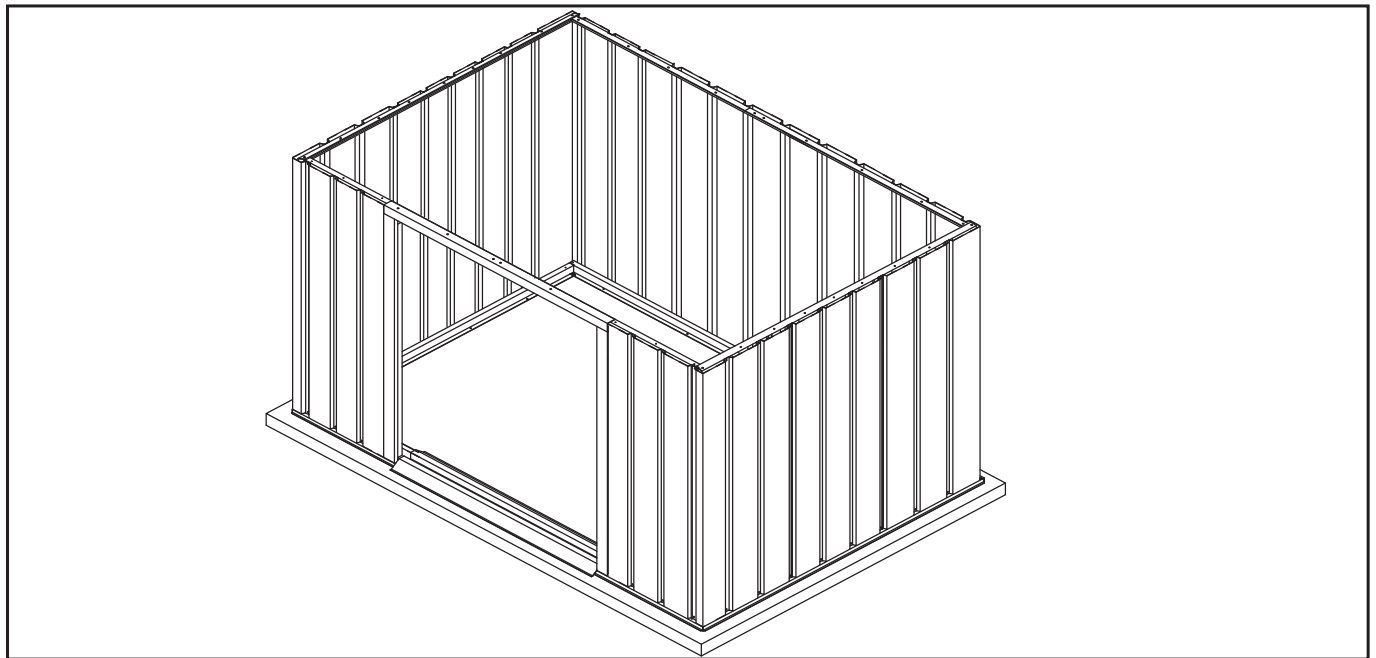


27



28





## D. Крыша



### Note



Все комплектующие имеют чёткую маркировку. Внимательно выбирайте нужные комплектующие. Снимите полиэтиленовую плёнку перед сборкой.

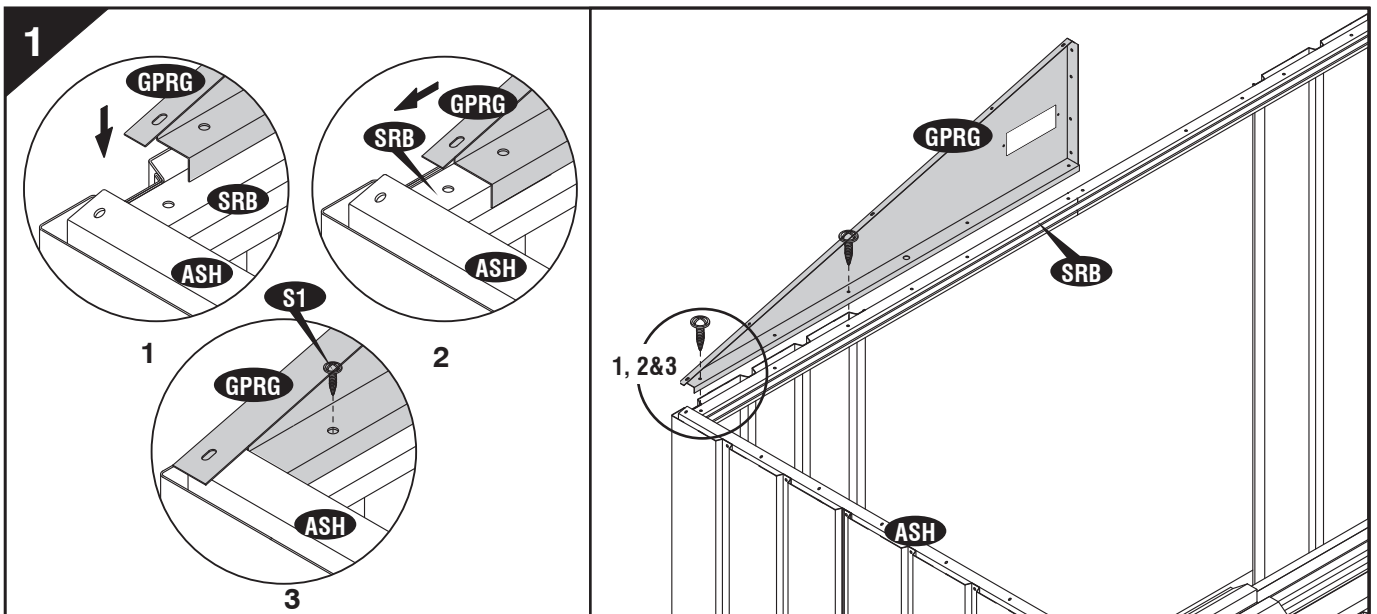
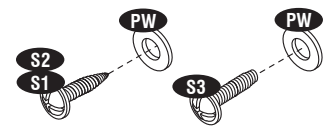
### Комплектующие

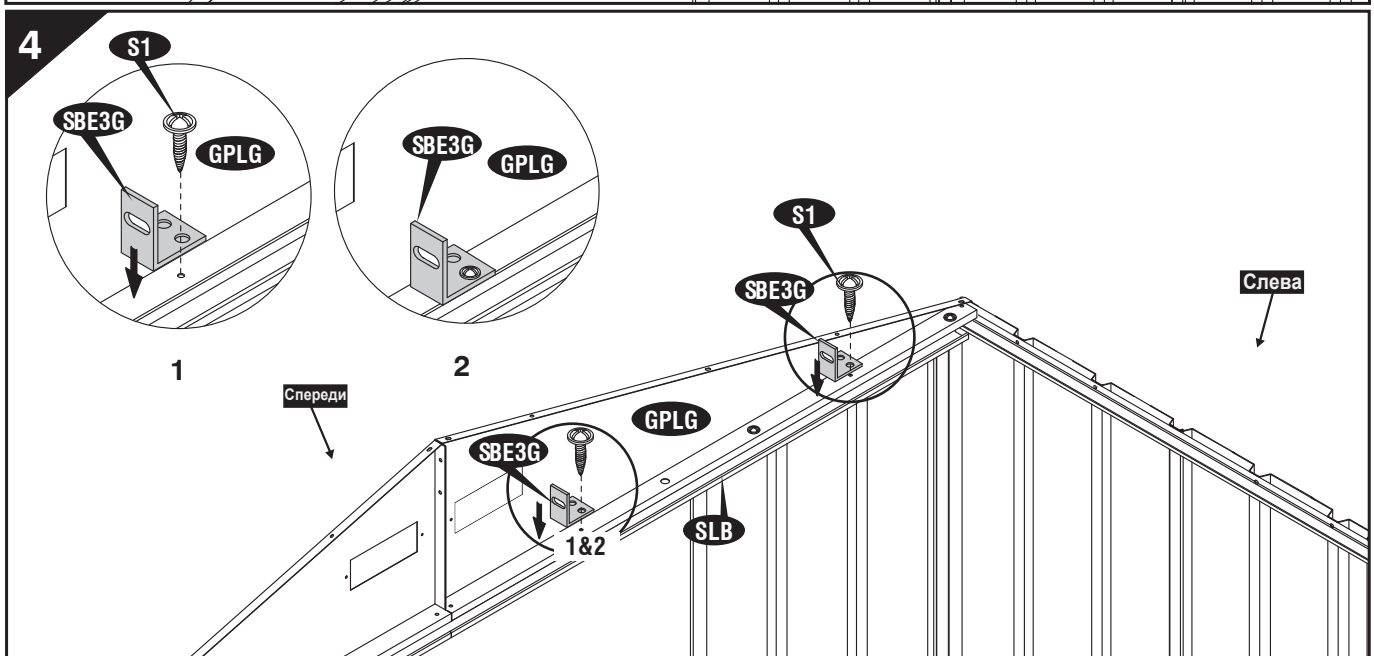
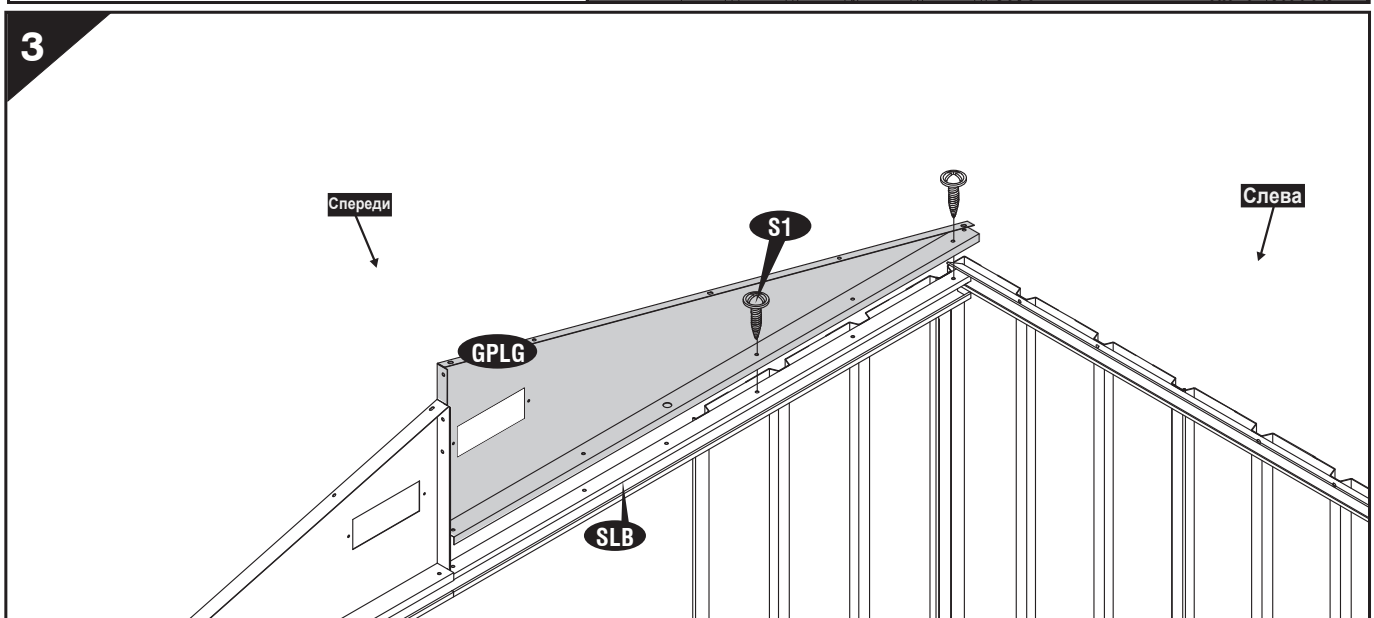
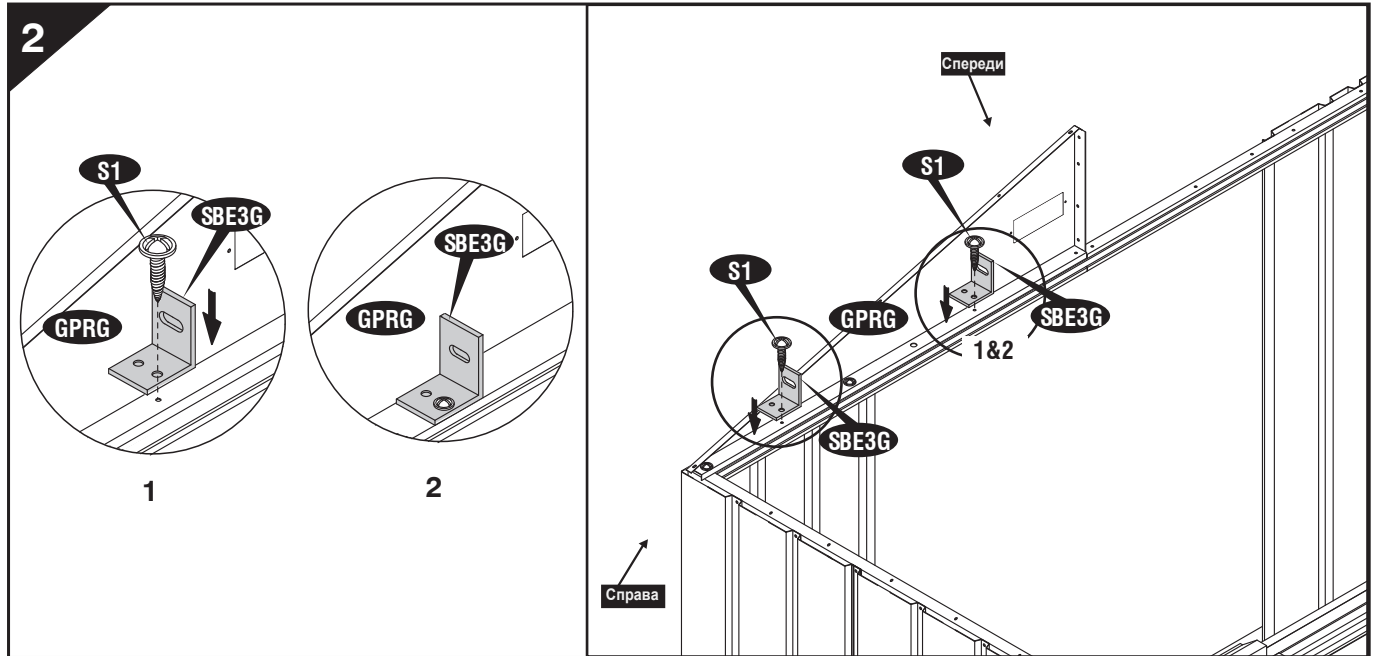
КОД	КОЛ-ВО
GPLG	2
GPRG	2
GPS	2
SB1G	2
SB2G	2
RSH	3
RS1H	1
RPE1G	2
RPE2G	2
RPE3G	2
RF1G	2
RF2G	2
SBE1G	4
SBE2G	4
SBE3G	8

КОД	КОЛ-ВО
RF3B	2
RF4B	2
RFCH	2
GPVG	2
FC	2
WST	2,8 м
VC	4
TC	4
PW	113
S1	131
S2	4
S3	66

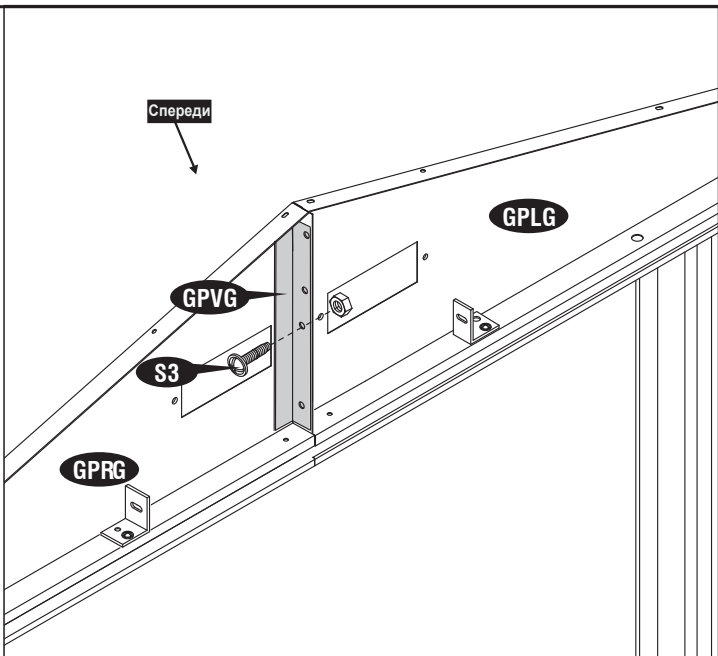
### ВАЖНО

Используйте винты с пластиковыми шайбами только на предварительно окрашенной поверхности.

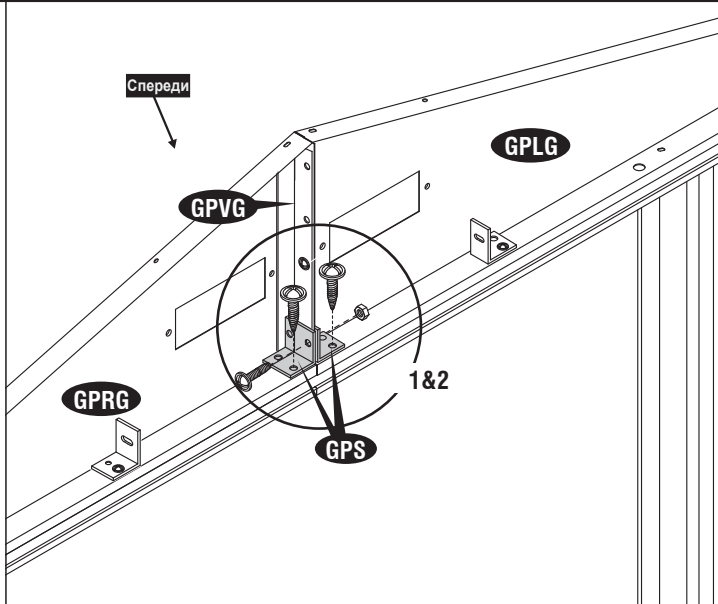
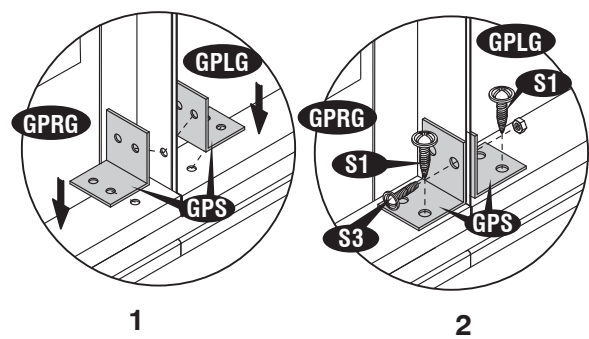




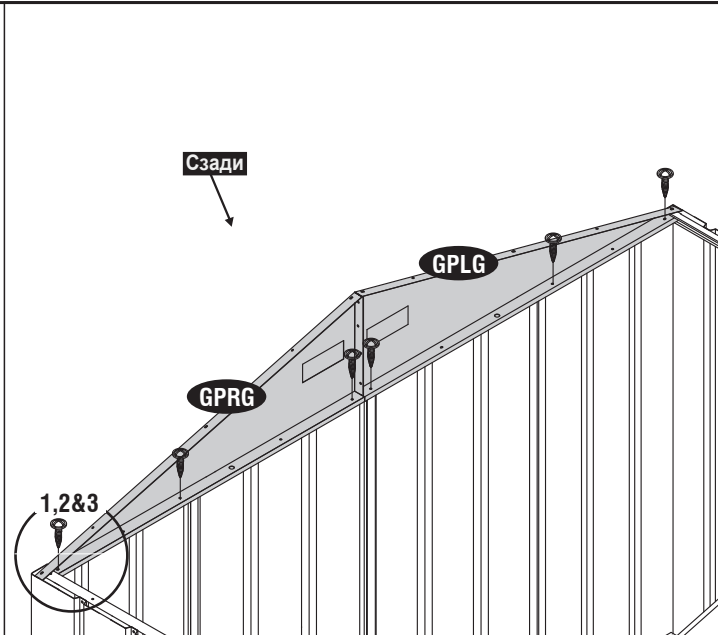
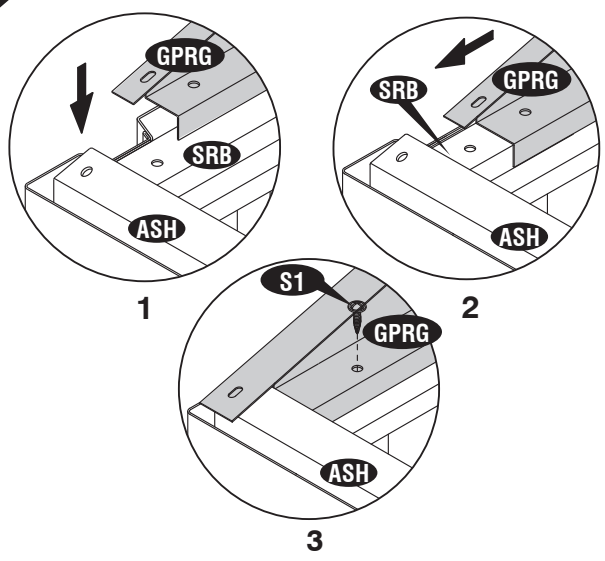
5

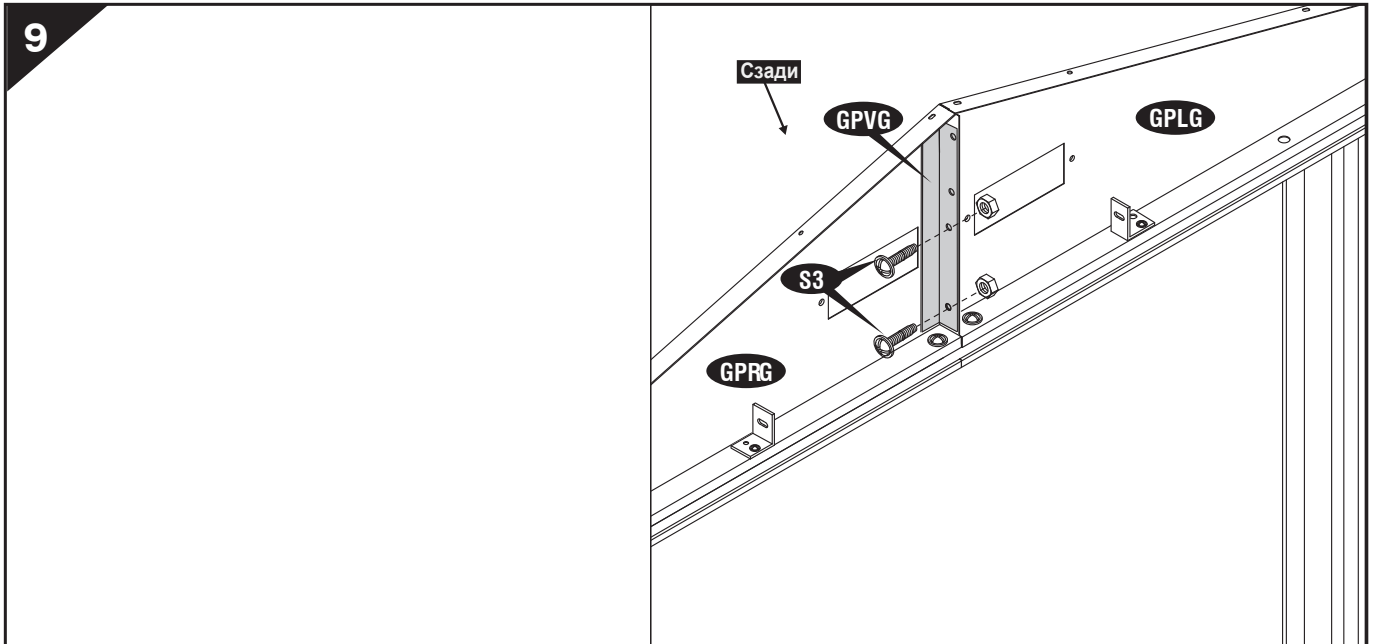
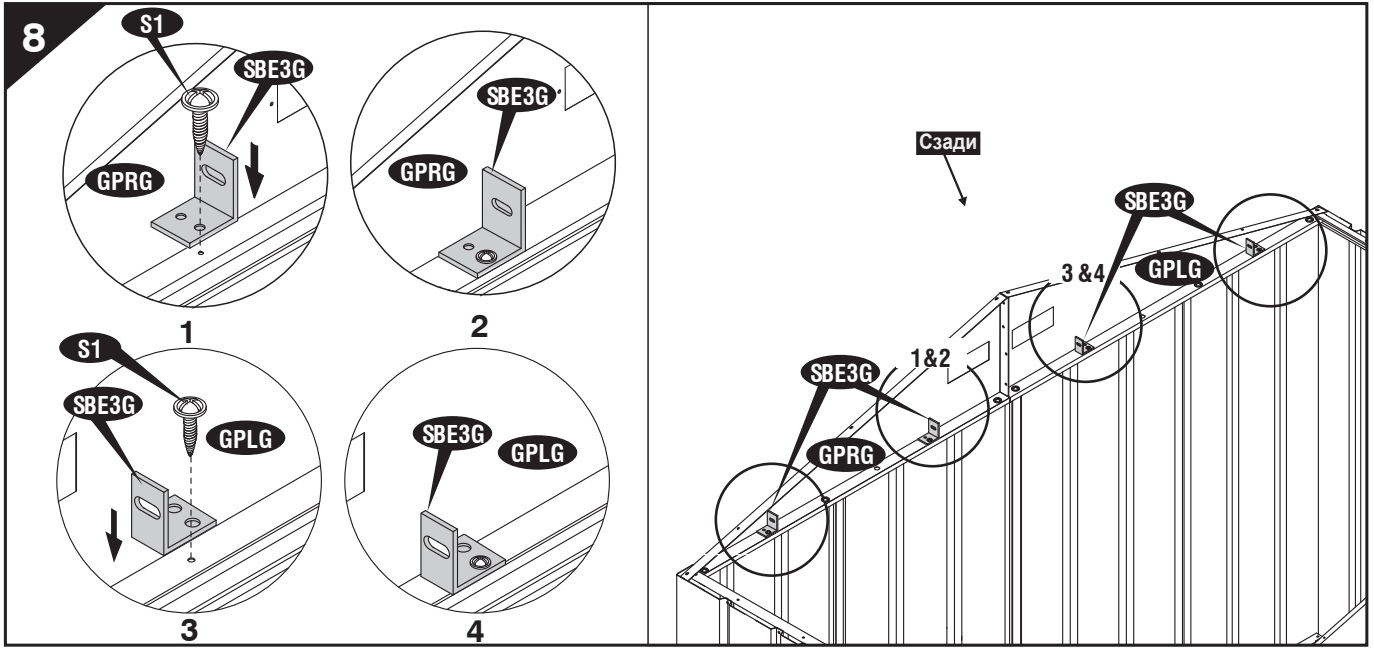


6

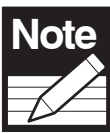


7

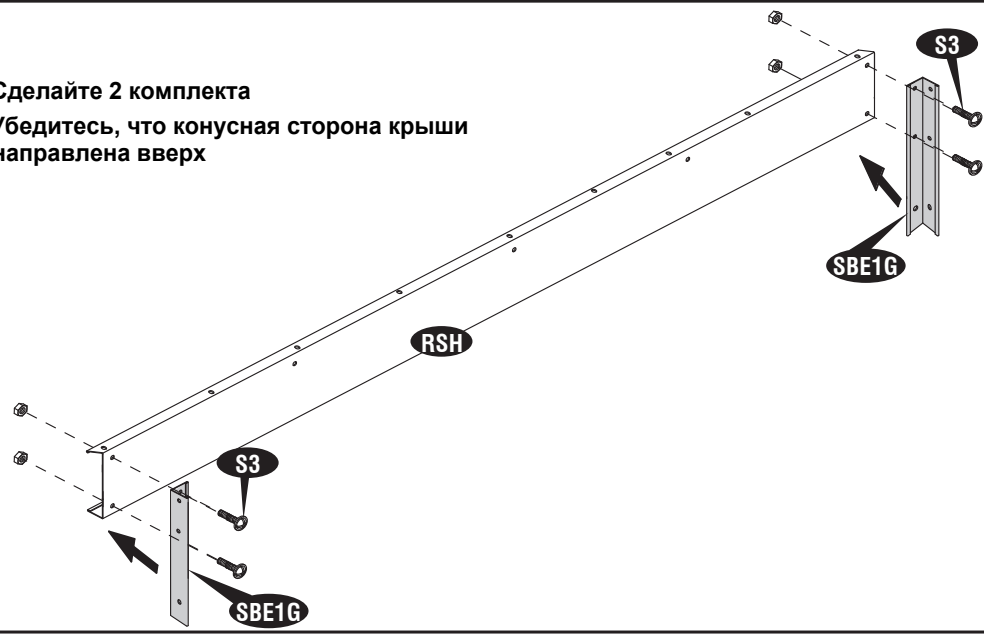




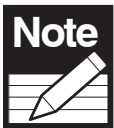
11



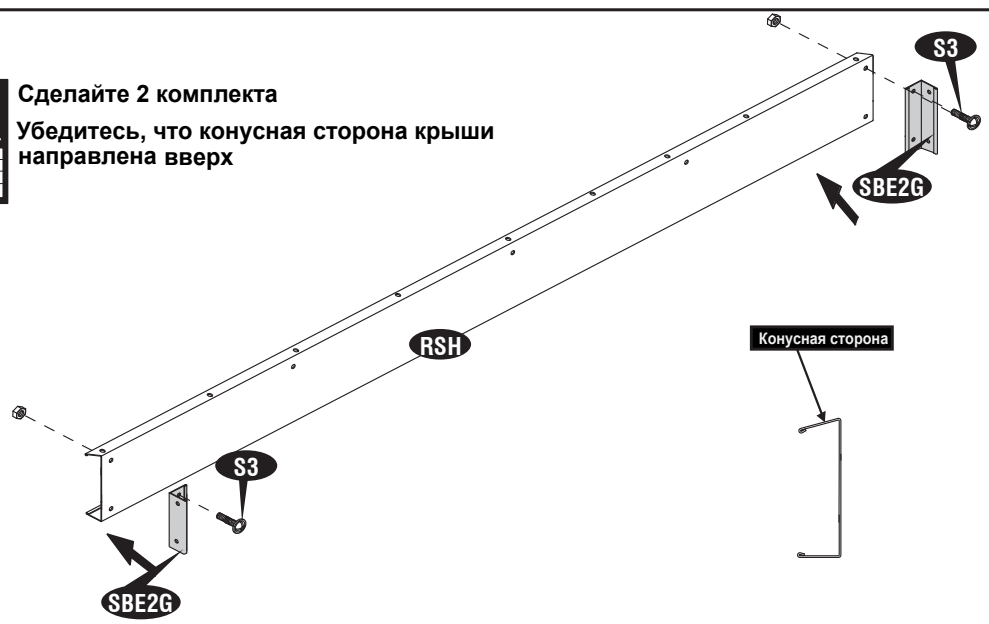
Сделайте 2 комплекта  
Убедитесь, что конусная сторона крыши  
направлена вверх



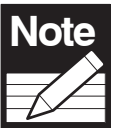
12



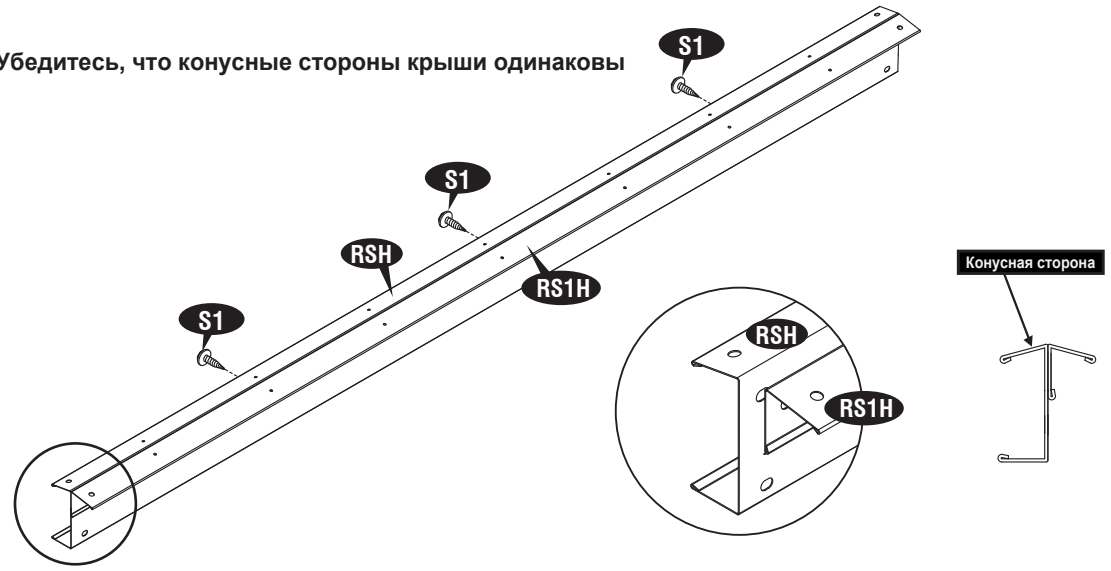
Сделайте 2 комплекта  
Убедитесь, что конусная сторона крыши  
направлена вверх



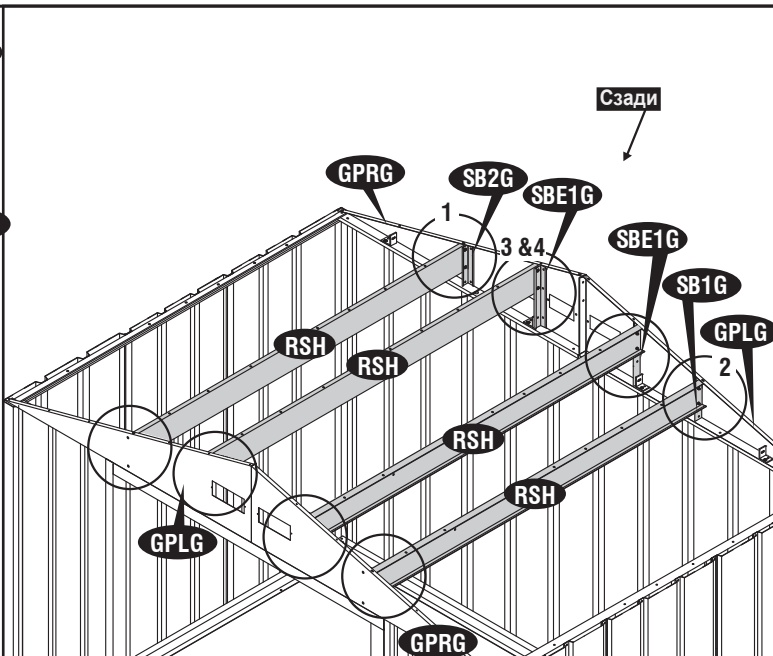
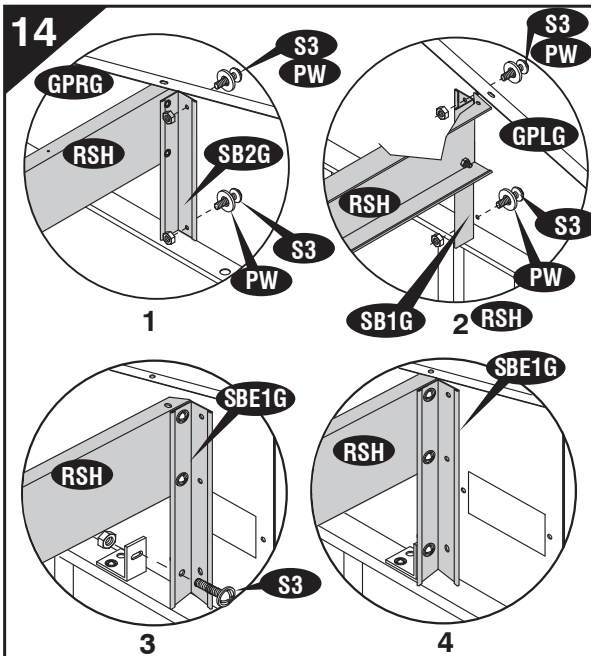
13



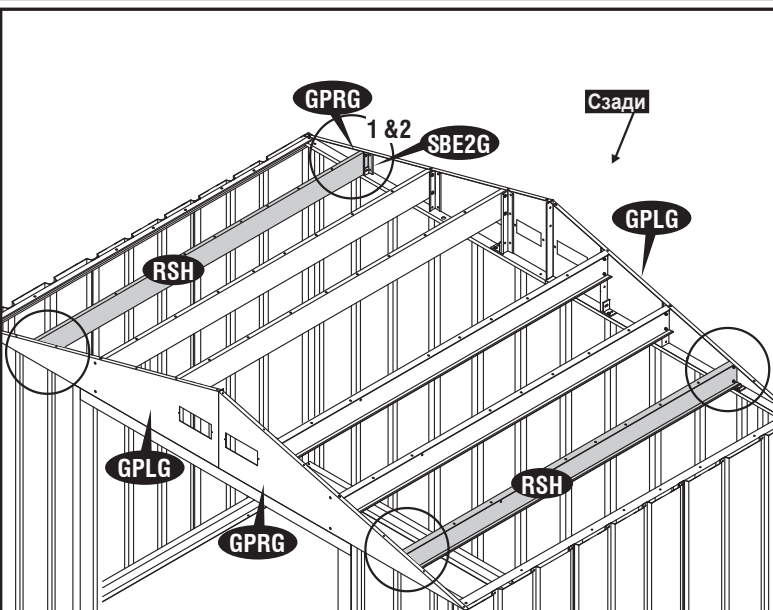
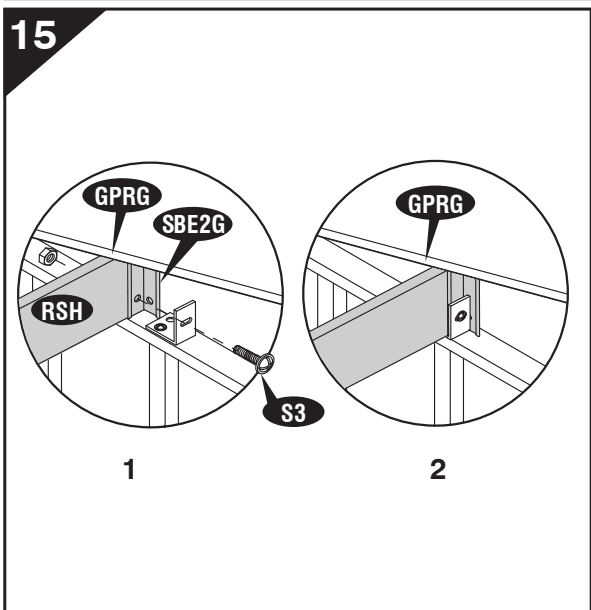
Убедитесь, что конусные стороны крыши одинаковы



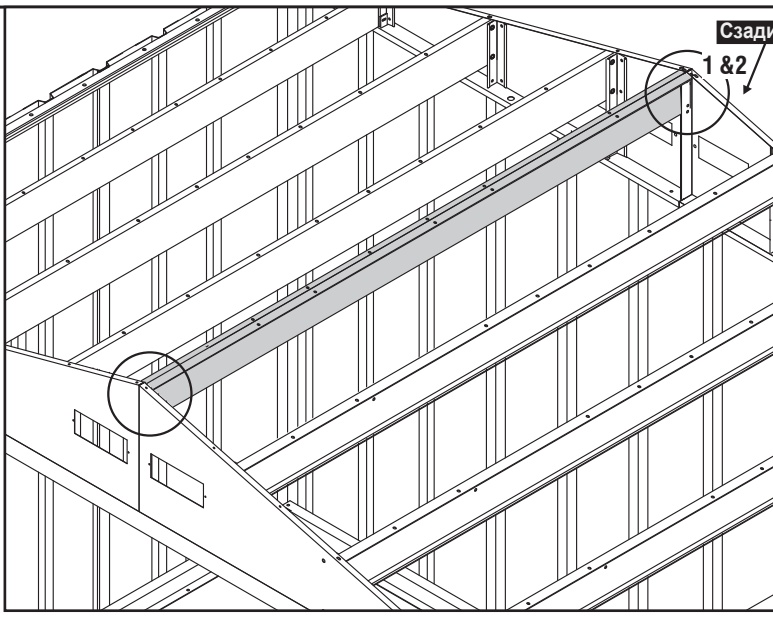
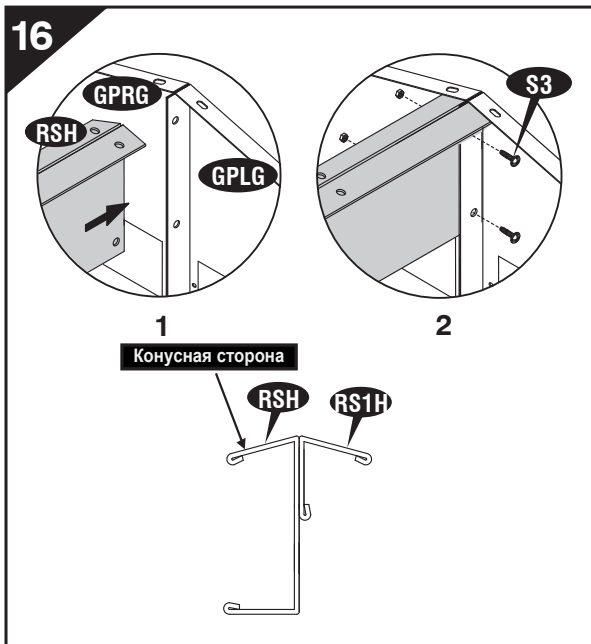
14



15

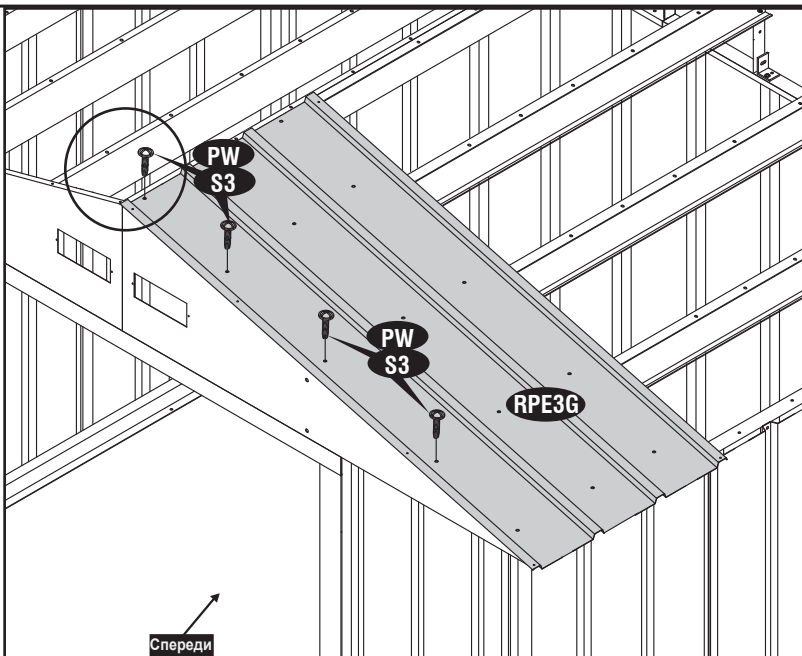
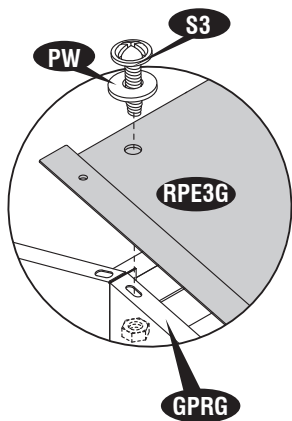


16

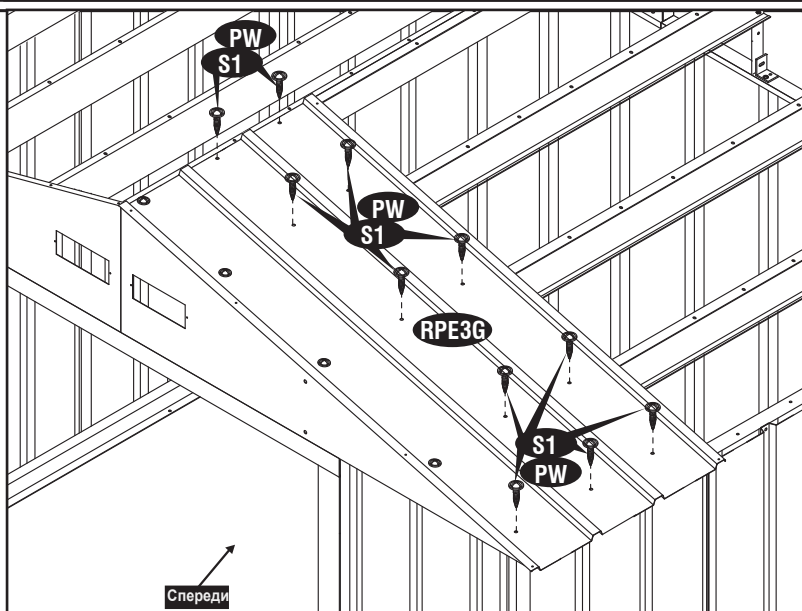




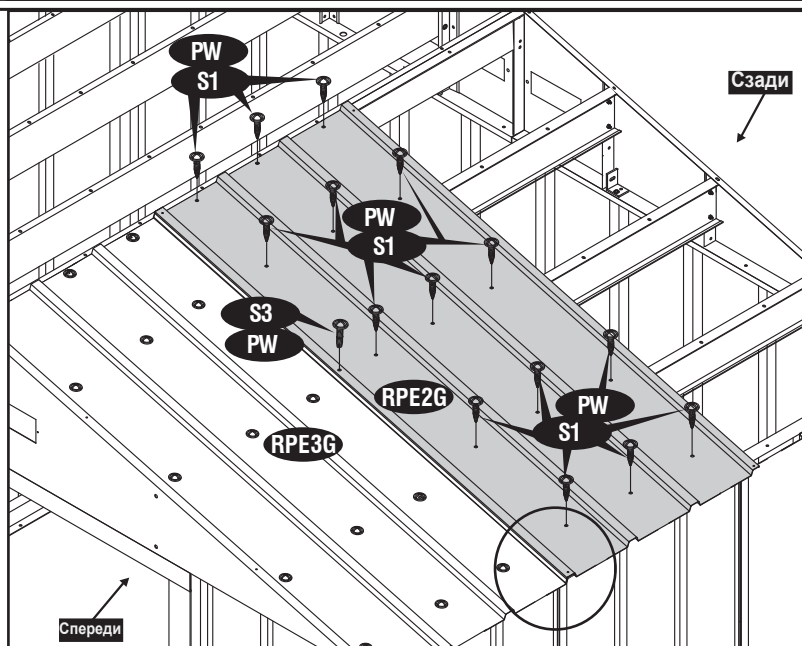
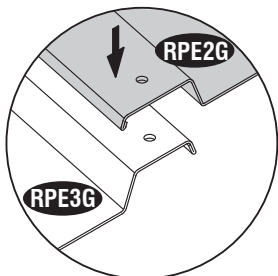
17



18

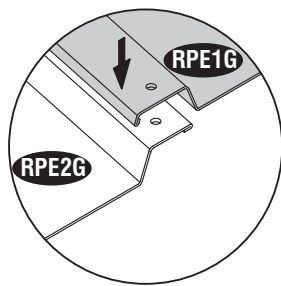


19



**Note** Наложение должно происходить так, как на рис. 1

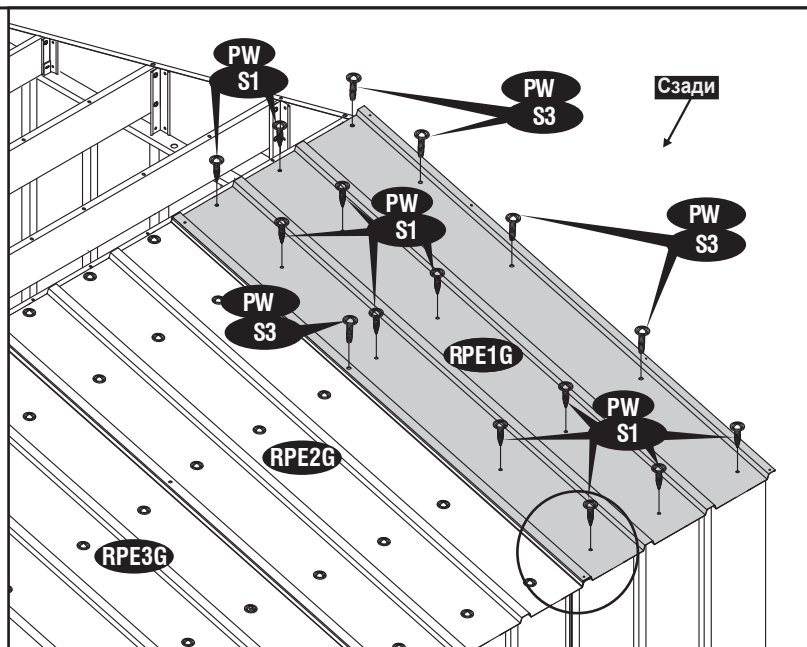
20



Note



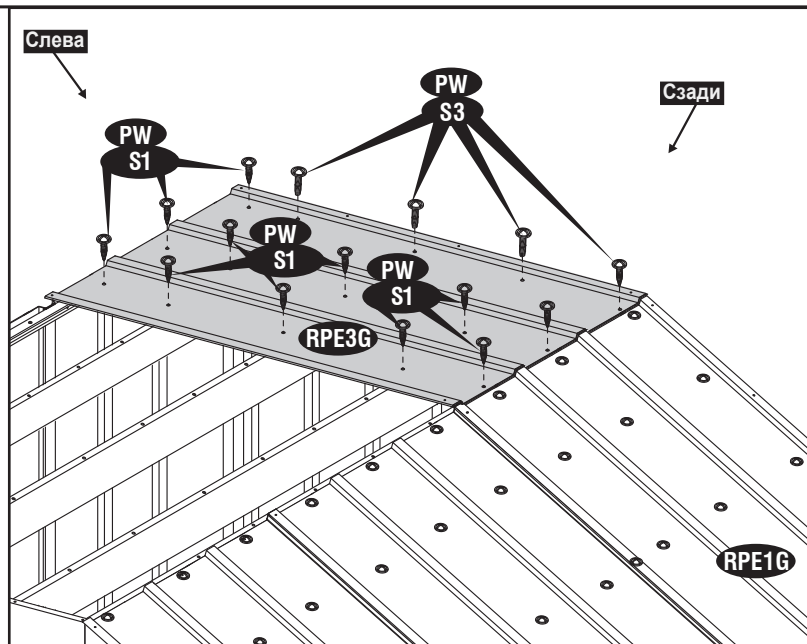
Наложение должно происходить так, как на рис. 1



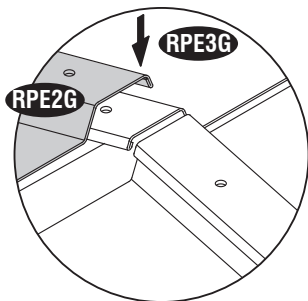
21

Слева

Сзади



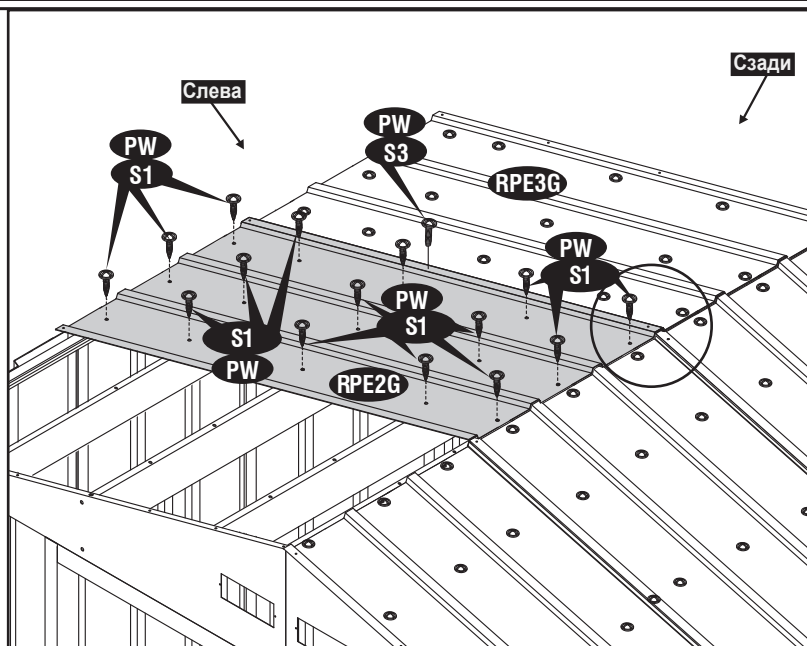
22



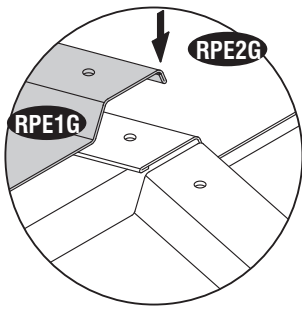
Note



Наложение должно происходить так, как на рис. 1



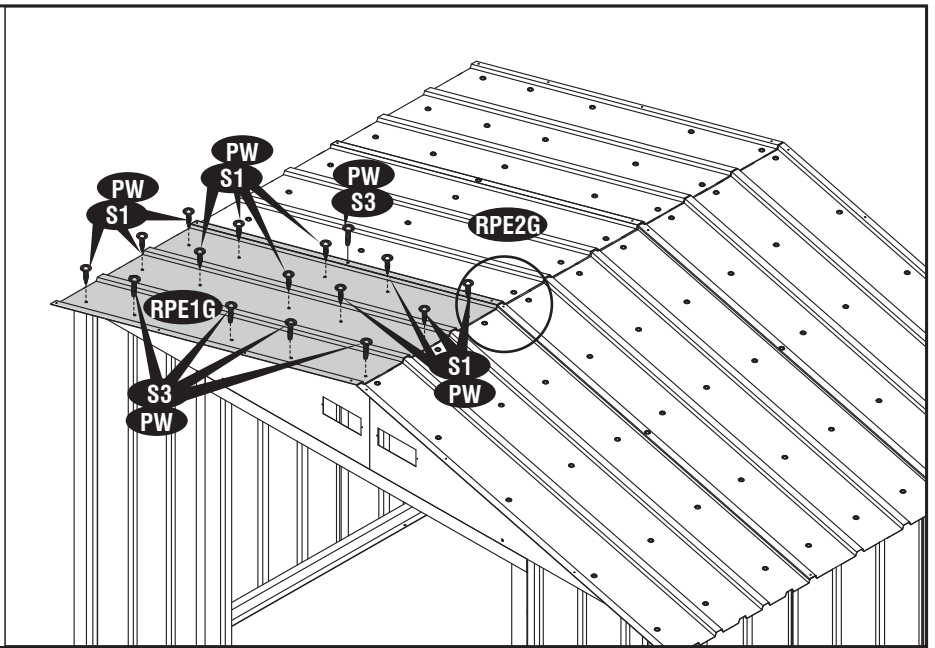
23



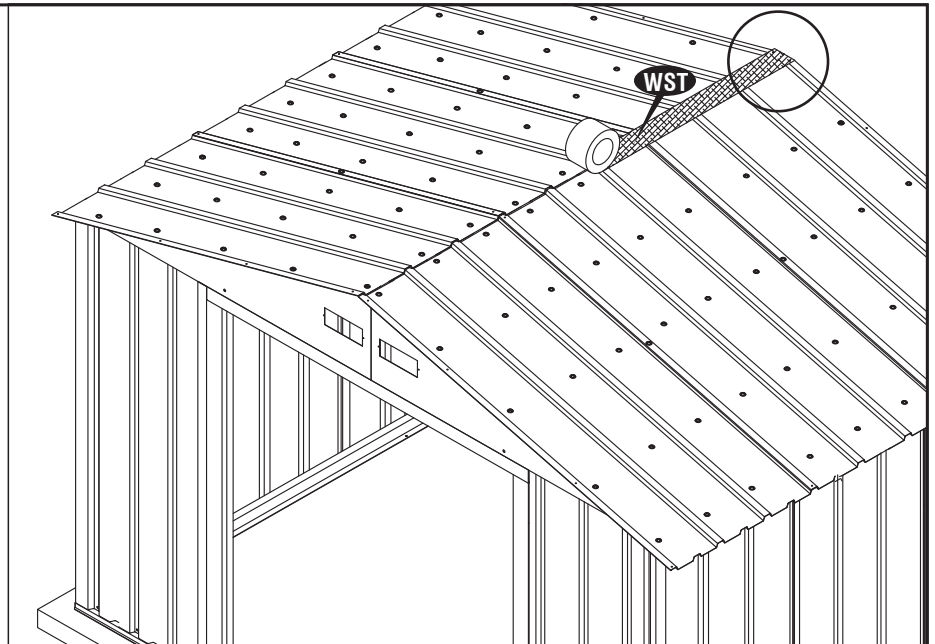
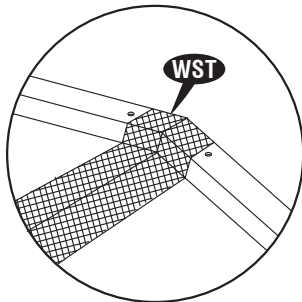
Note



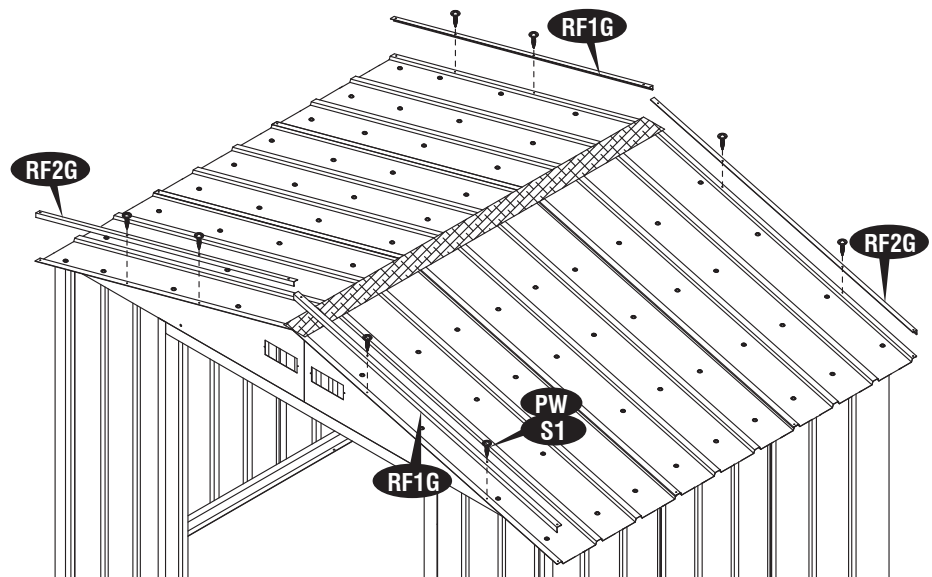
Наложение должно происходить так, как на рис. 1



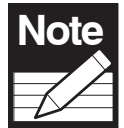
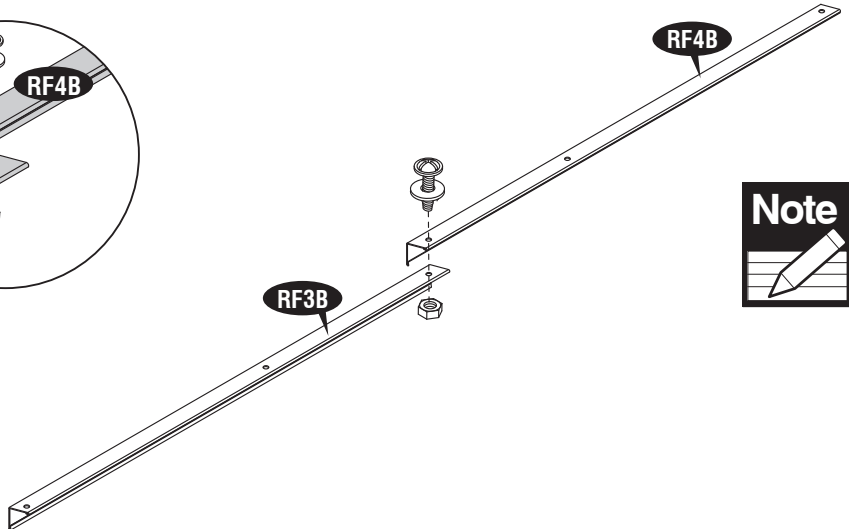
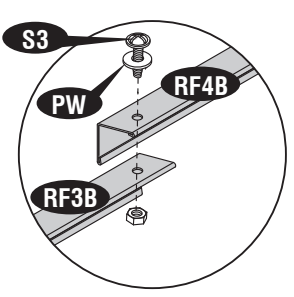
24



25

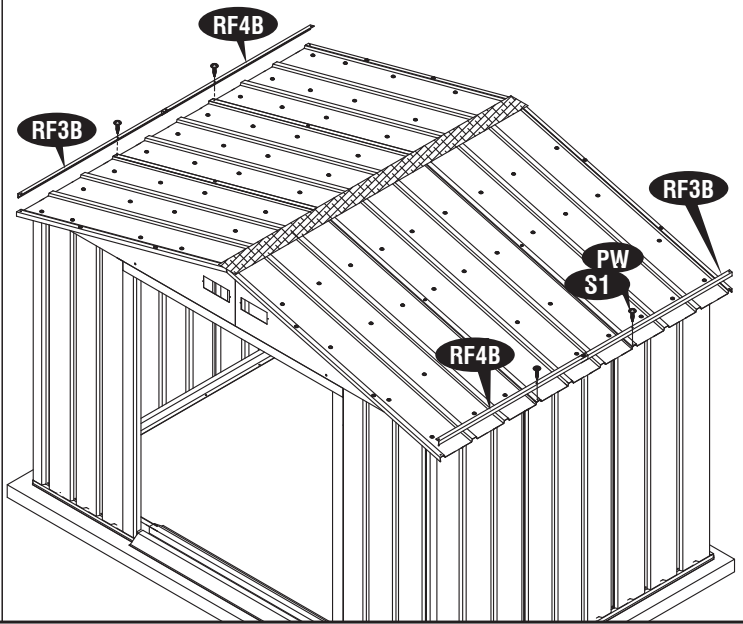


26

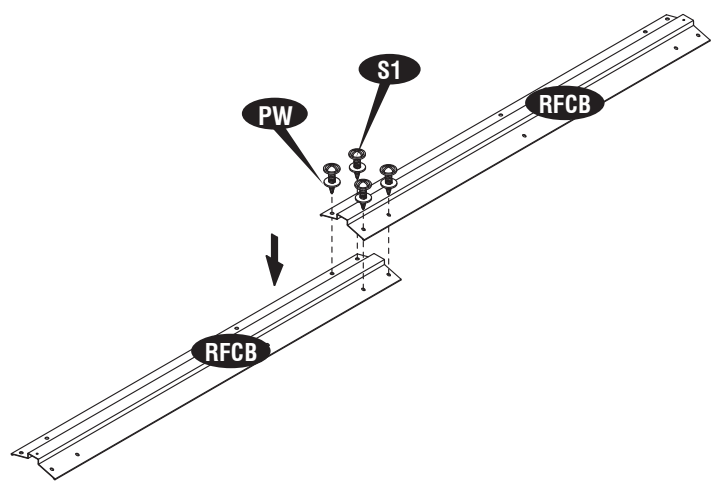


**Note** Сделайте 2 комплекта

27



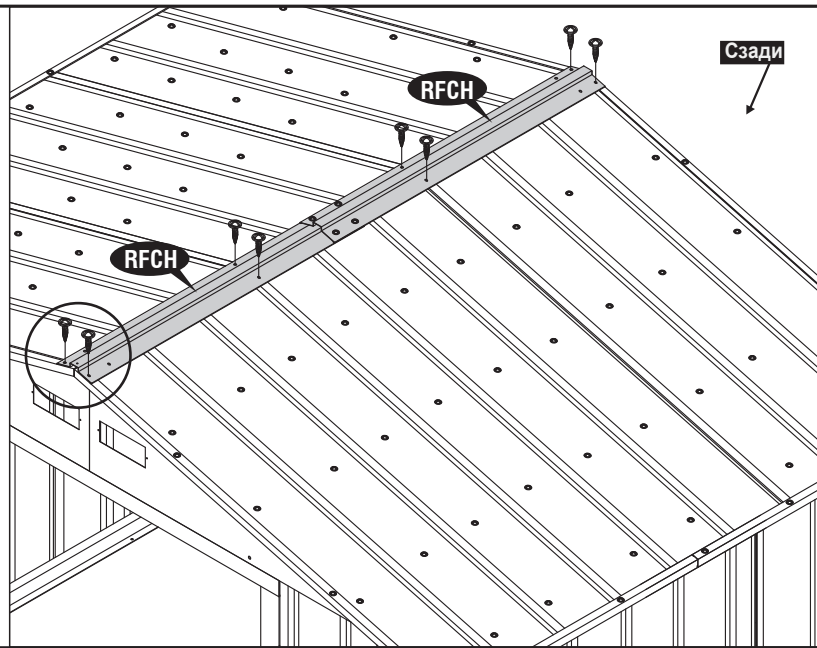
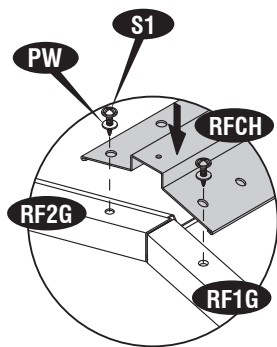
28



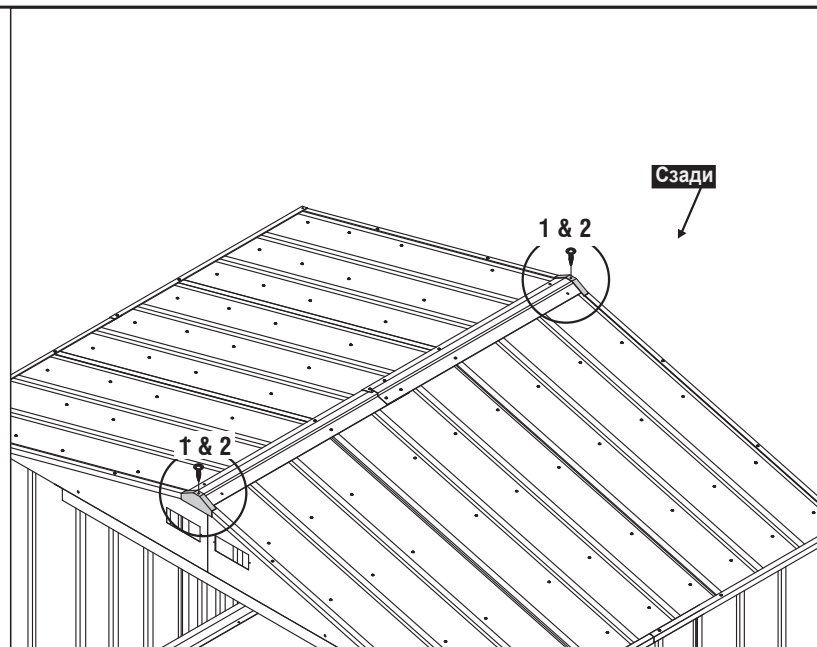
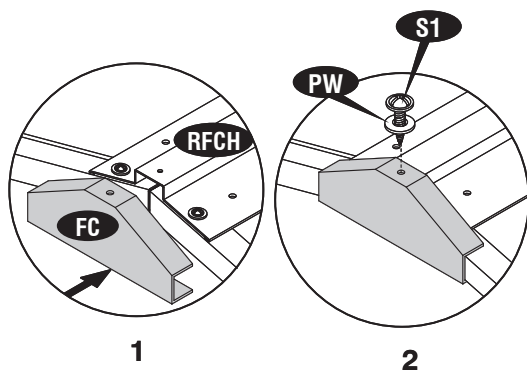
26

**ВАЖНО: ВО ИЗБЕЖАНИЕ ТРАВМ НАДЕВАЙТЕ ПЕРЧАТКИ**

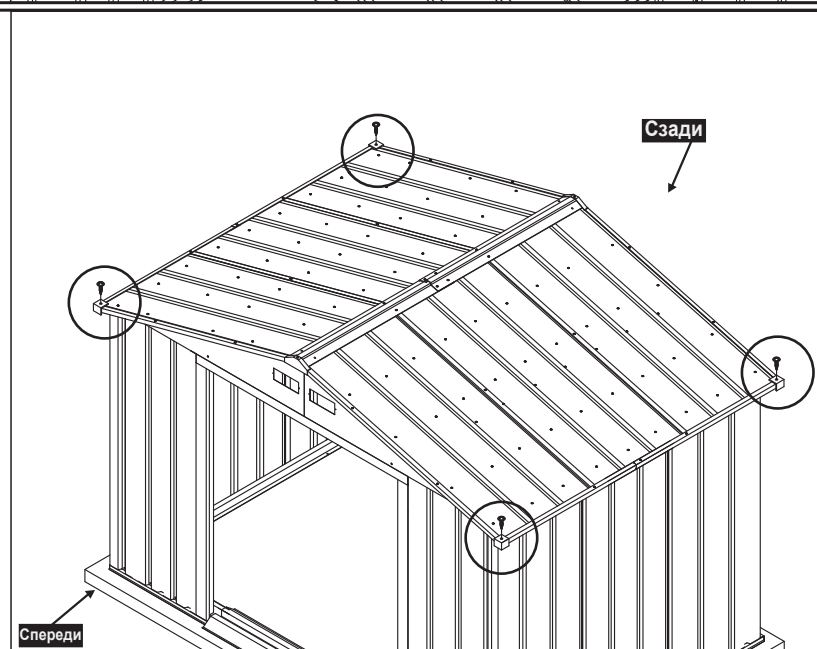
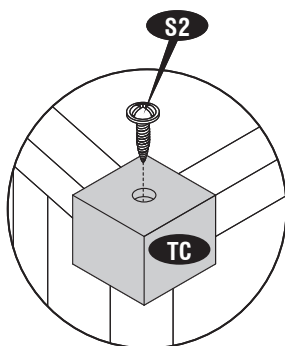
29



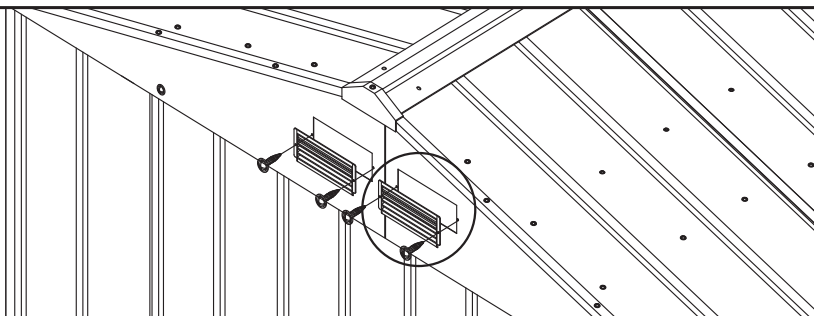
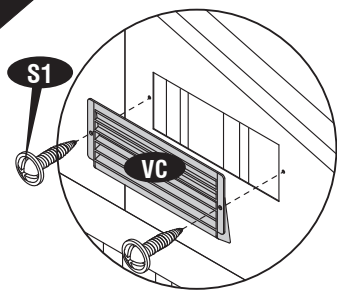
30



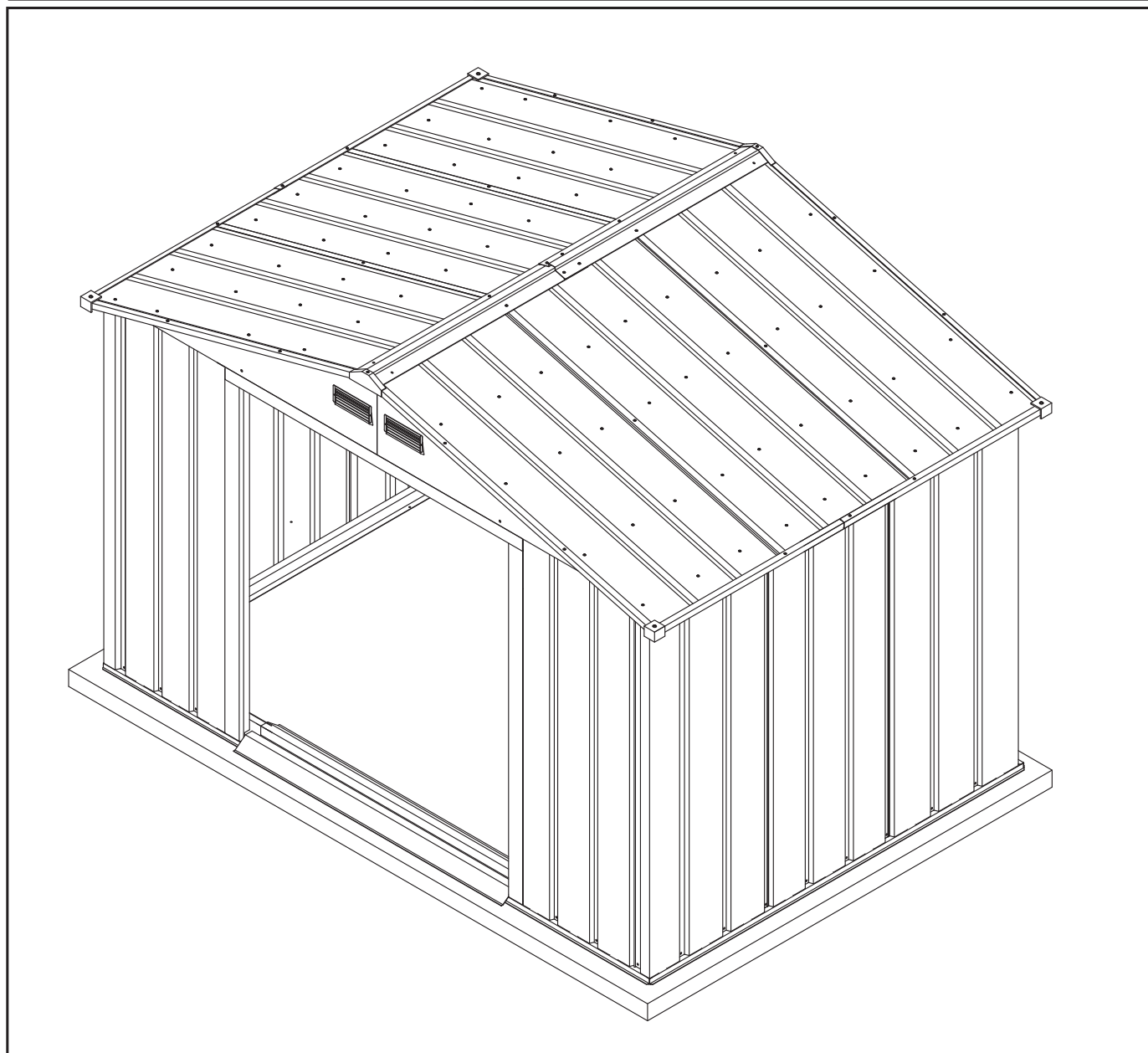
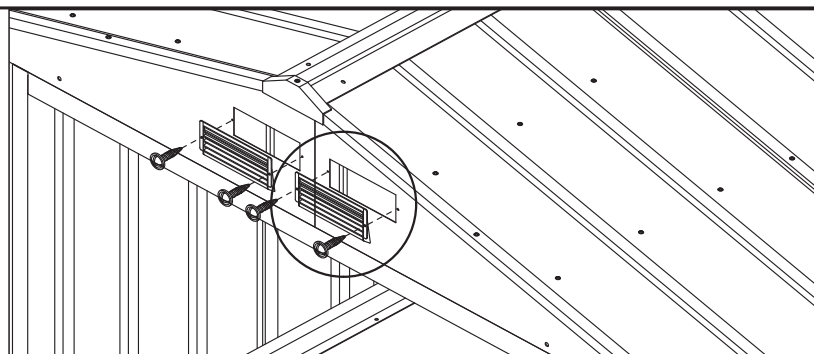
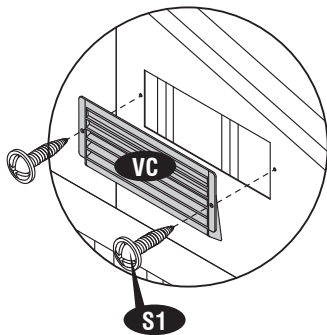
31



32

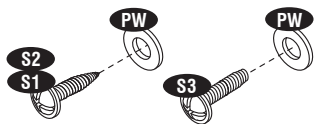


33

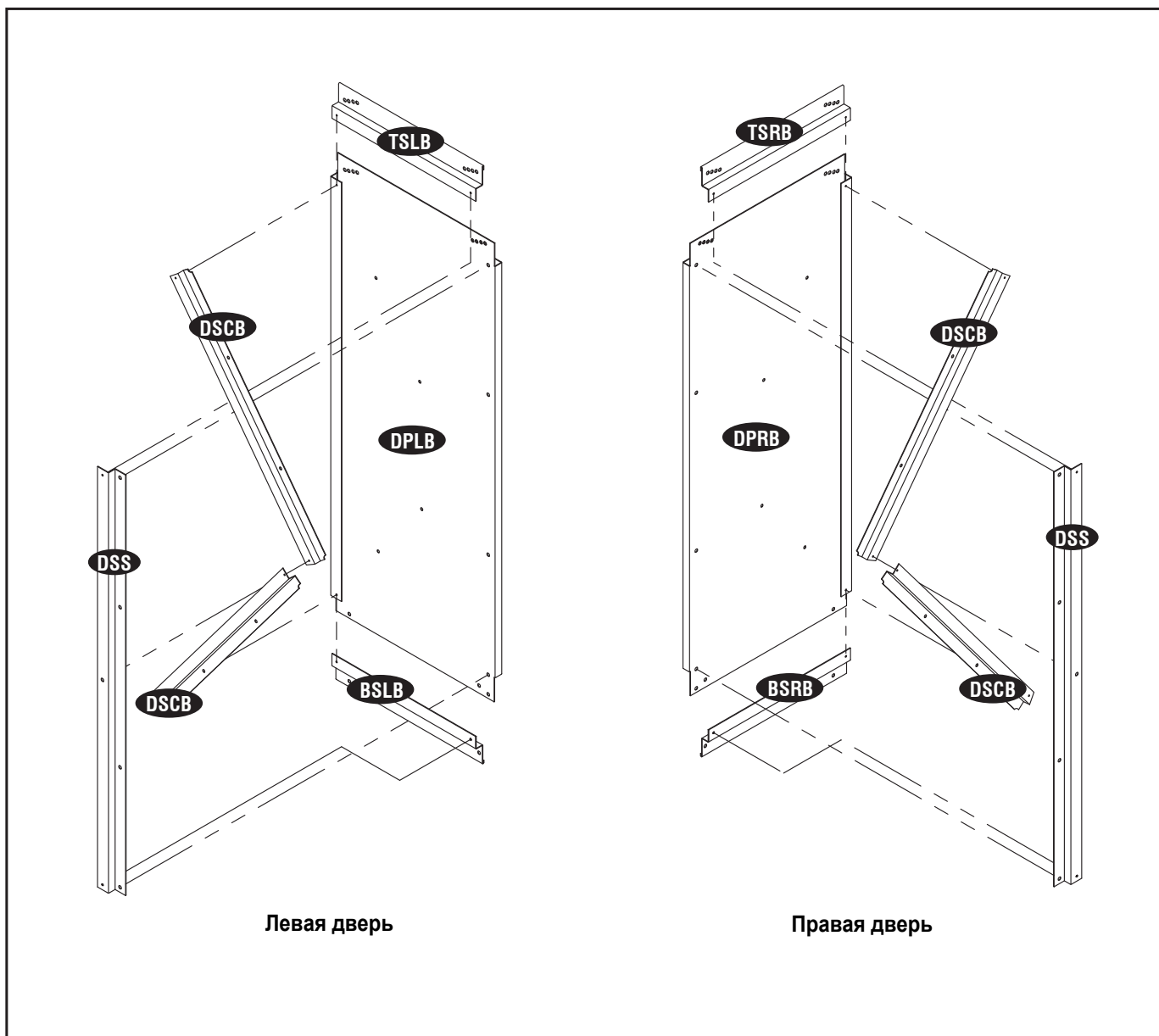


## Е. Дверь

**ВАЖНО:** Используйте винты с пластиковыми шайбами только на предварительно окрашенной поверхности.



КОД	КОЛ-ВО	КОД	КОЛ-ВО
DPLB	1	BSLB	1
DPRB	1	BSRB	1
DSCB	4	DH	2
DSS	2	BS	4
TSLB	1	PW	22
TSRB	1	S1	14
		S3	26

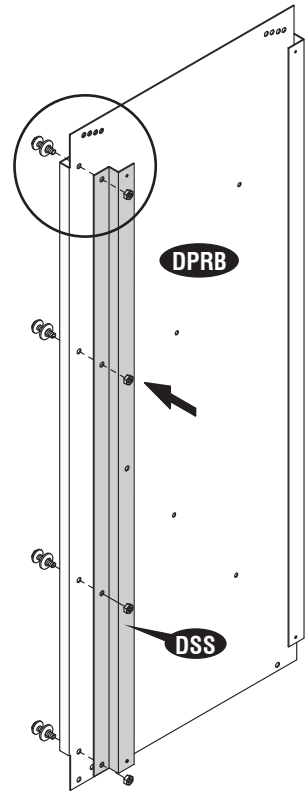
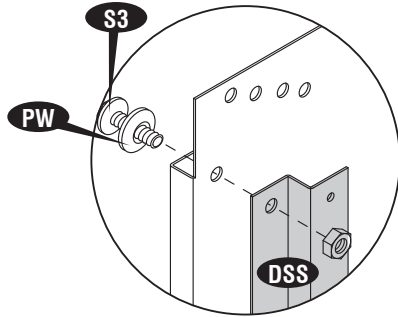


Левая дверь

Правая дверь

## Установка правой двери

1

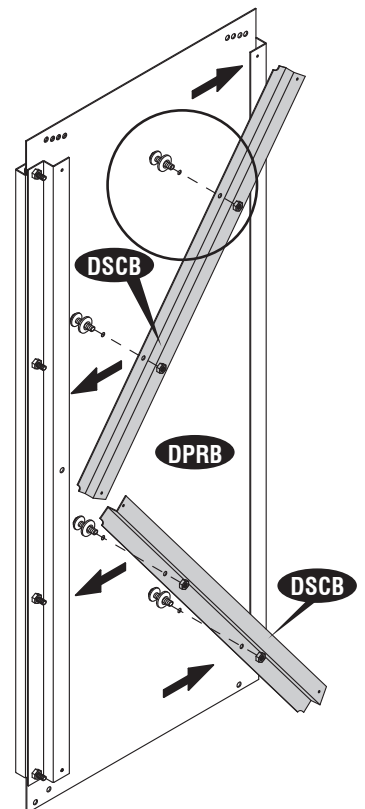
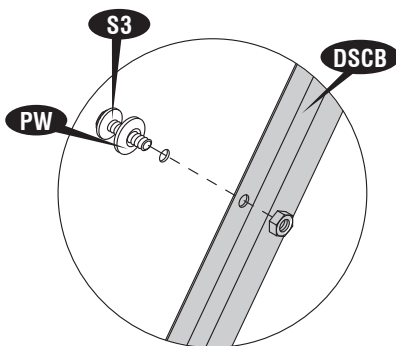


**Note**



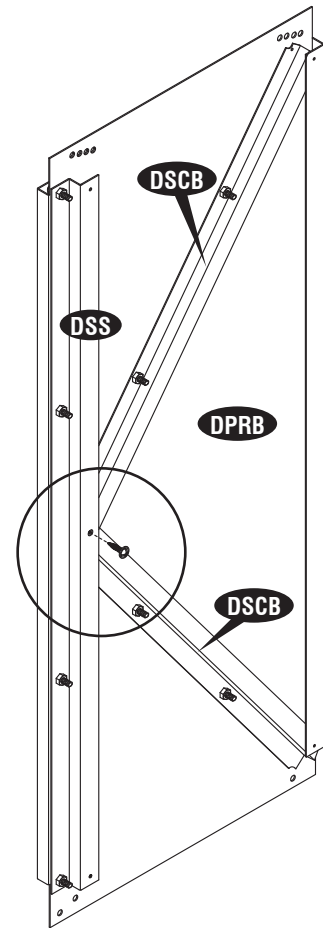
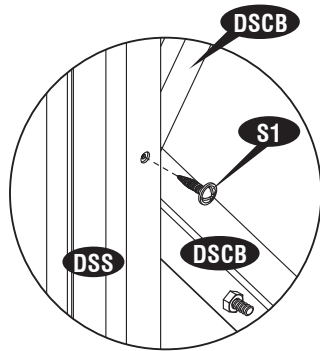
Снимите полиэтиленовую плёнку перед началом установки.

2

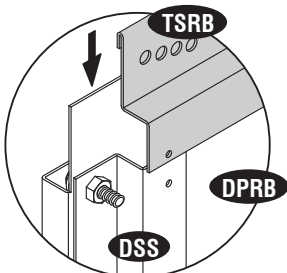




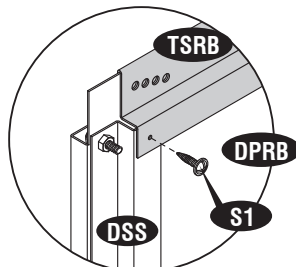
3



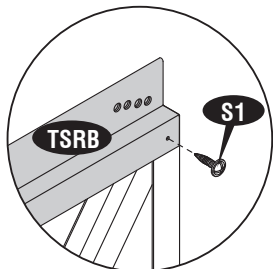
4



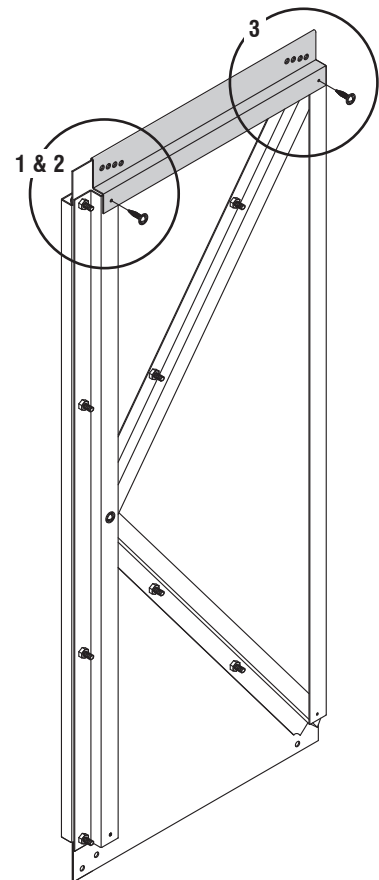
1



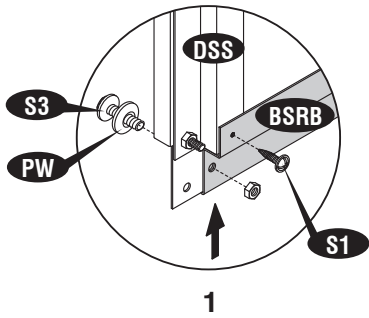
2



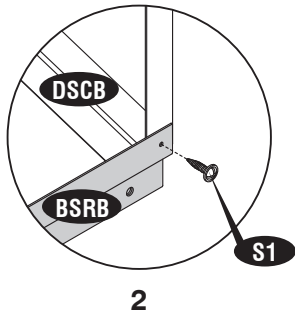
3



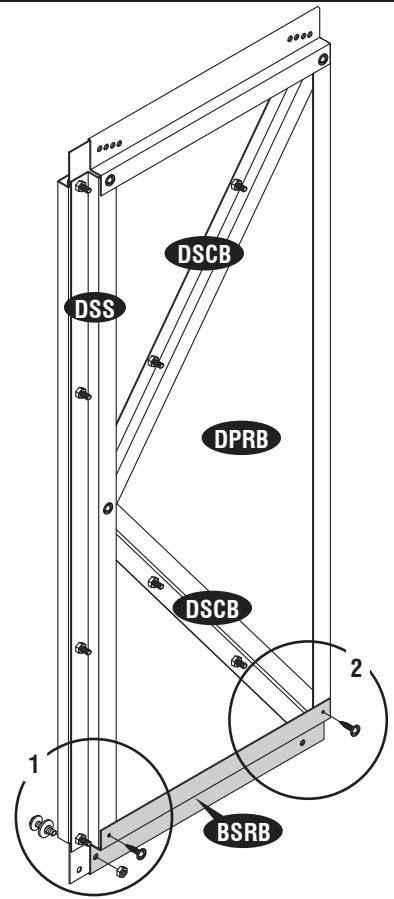
5



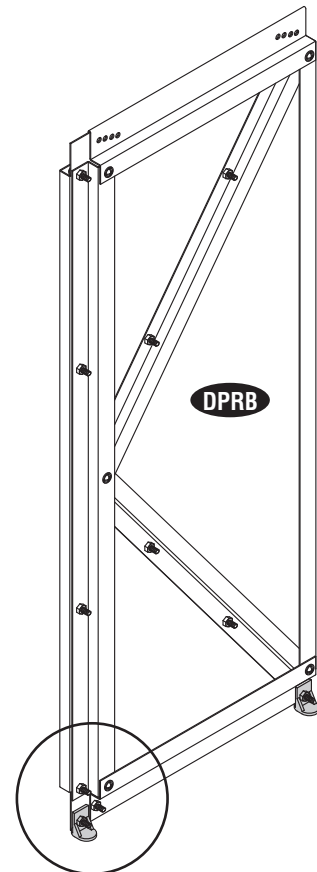
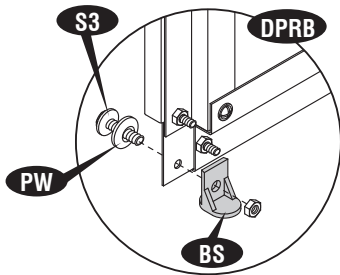
1



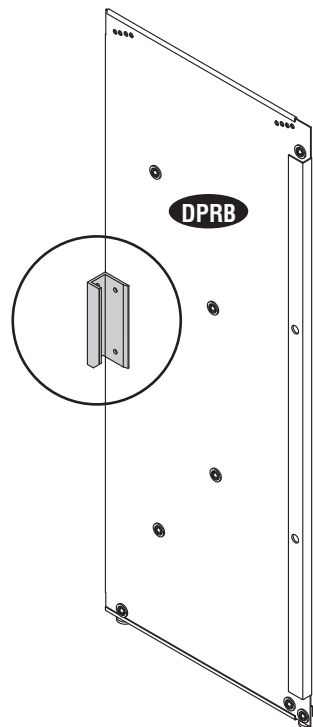
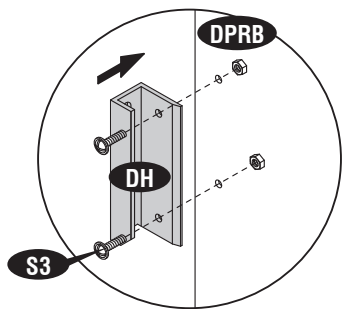
2



6

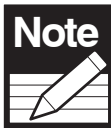
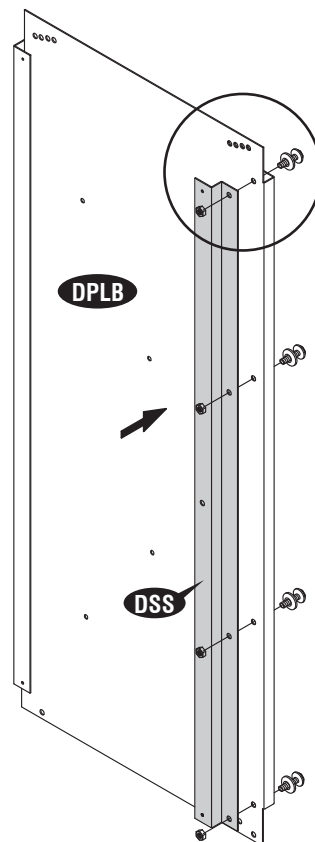
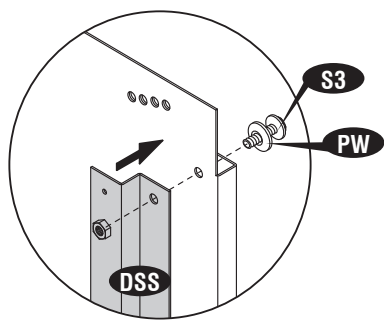


7



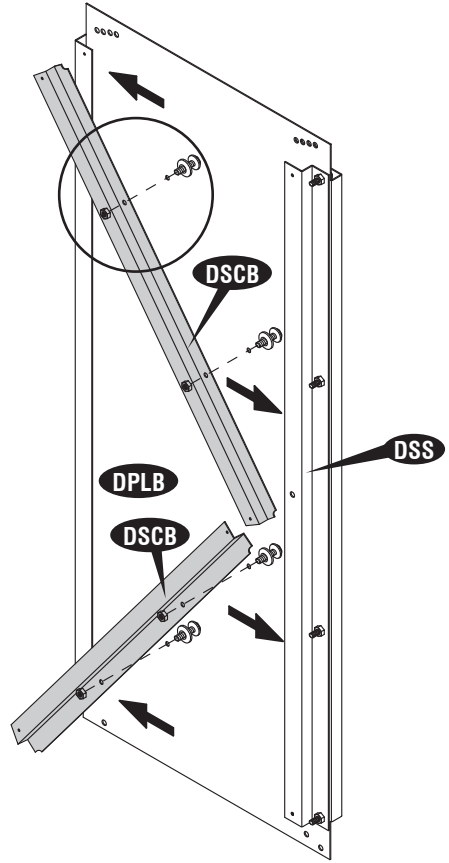
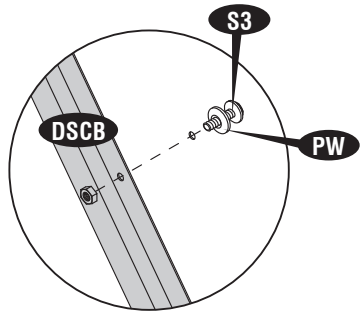
**Установка левой двери**

1

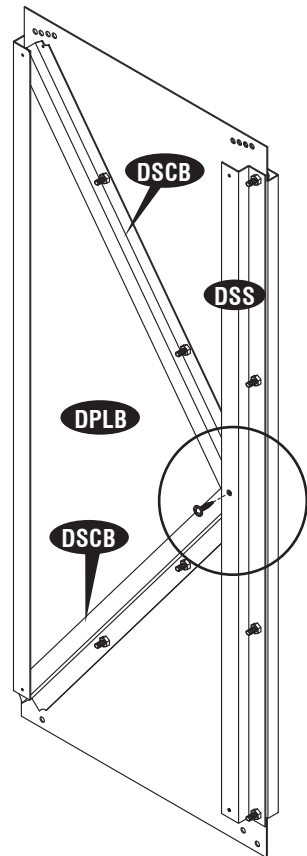
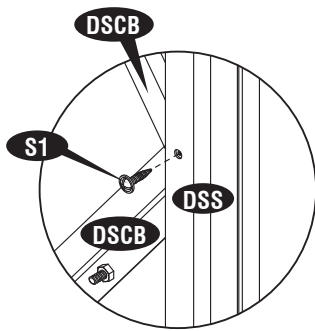


**Note** Снимите полиэтиленовую плёнку перед началом установки.

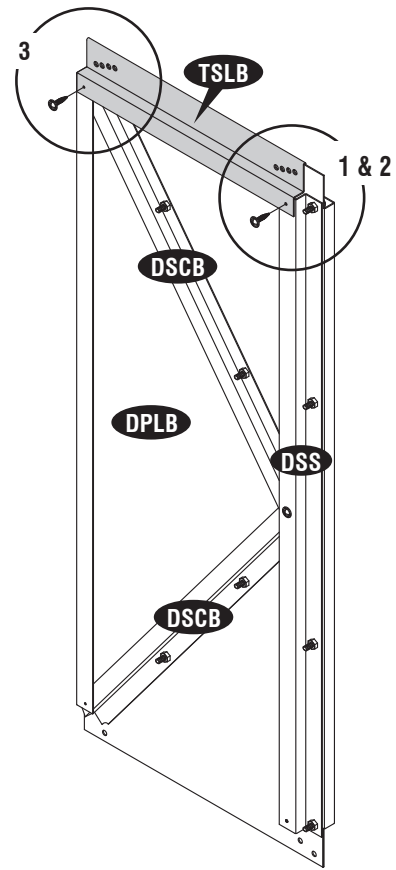
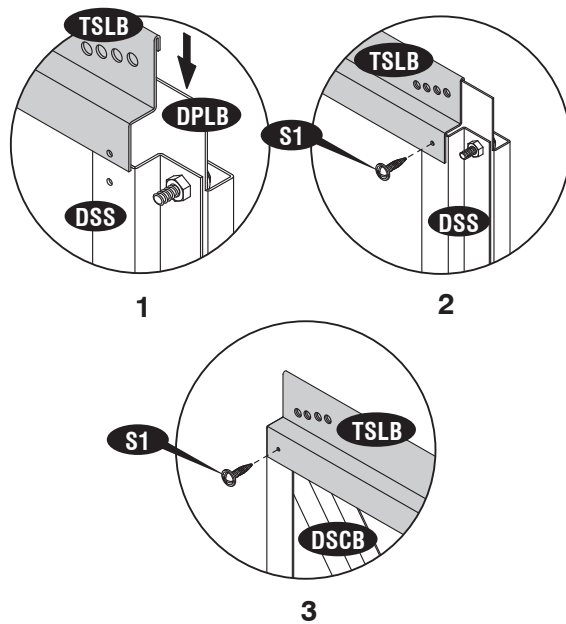
2



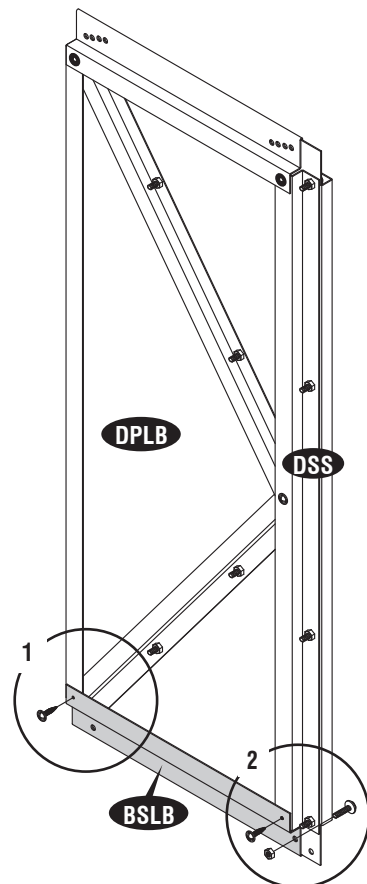
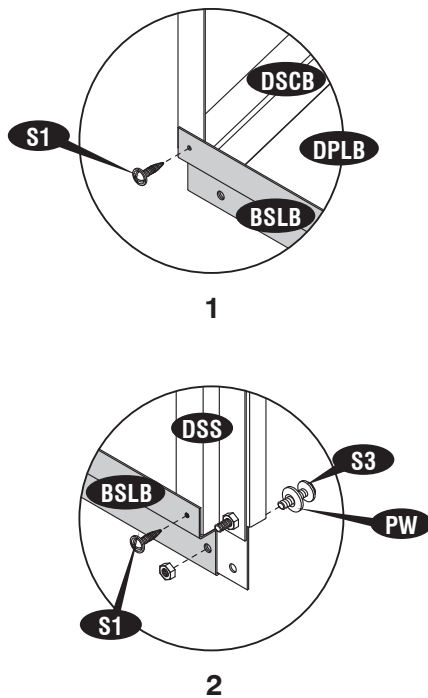
3



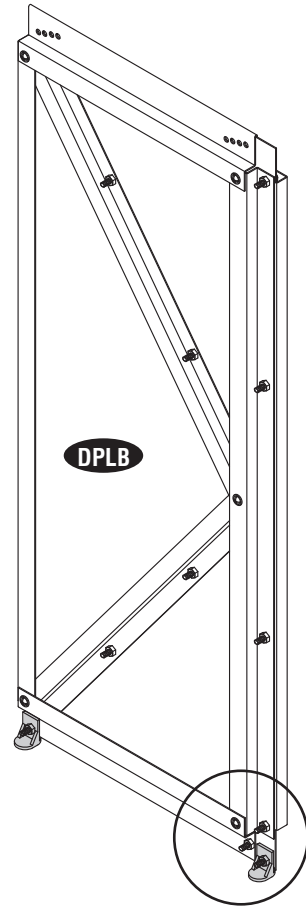
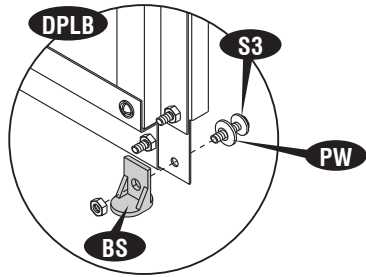
4



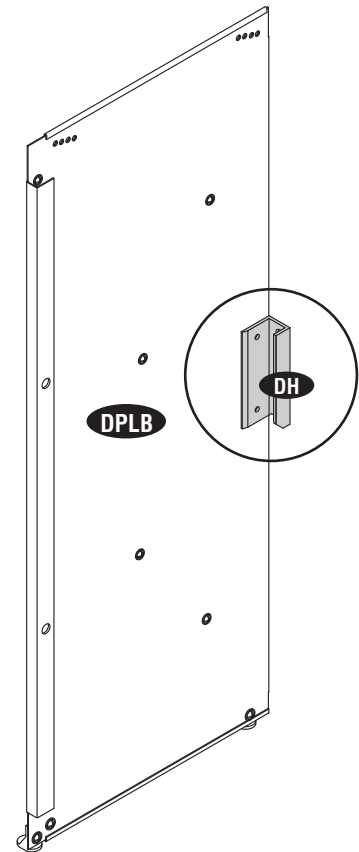
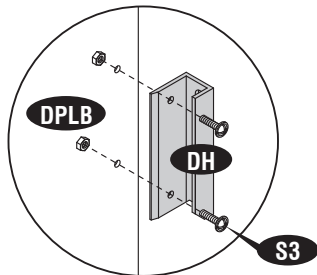
5

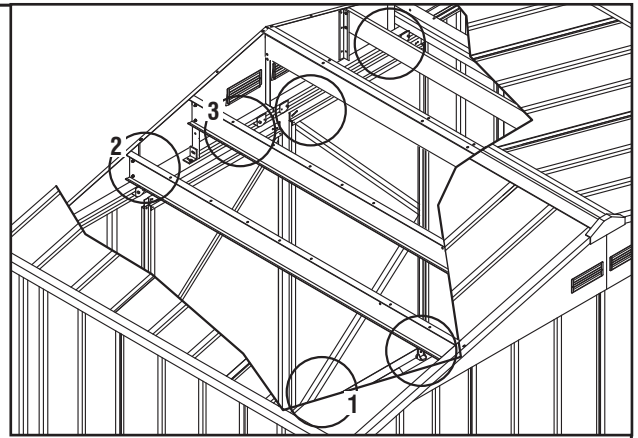
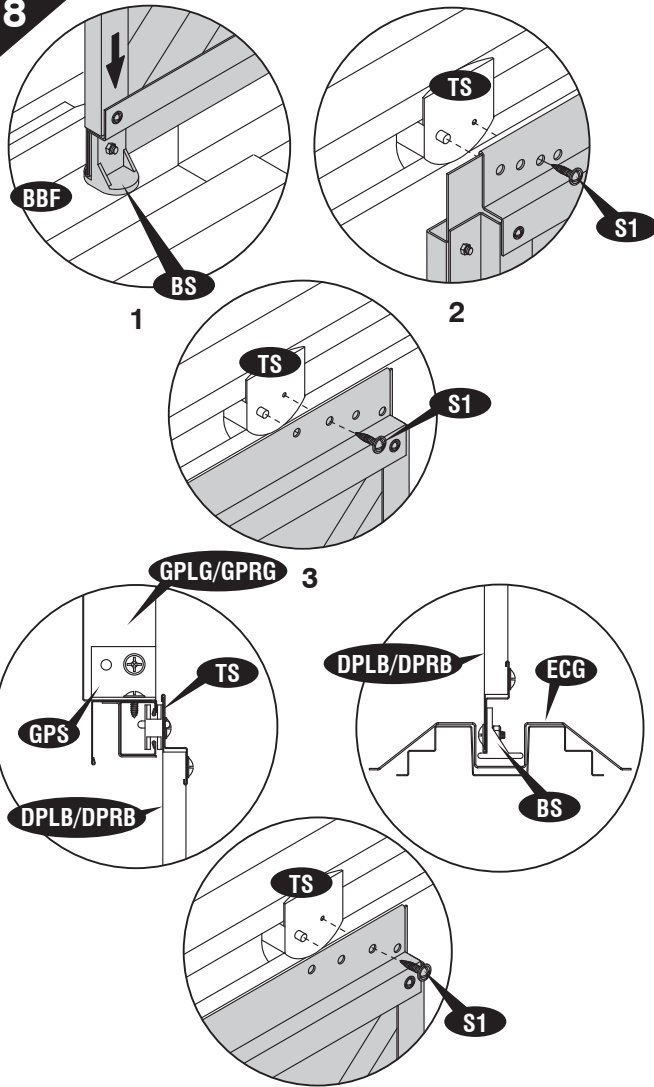


6



7

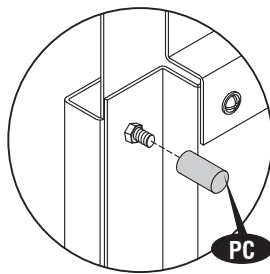
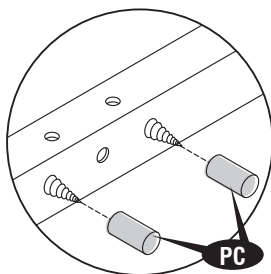


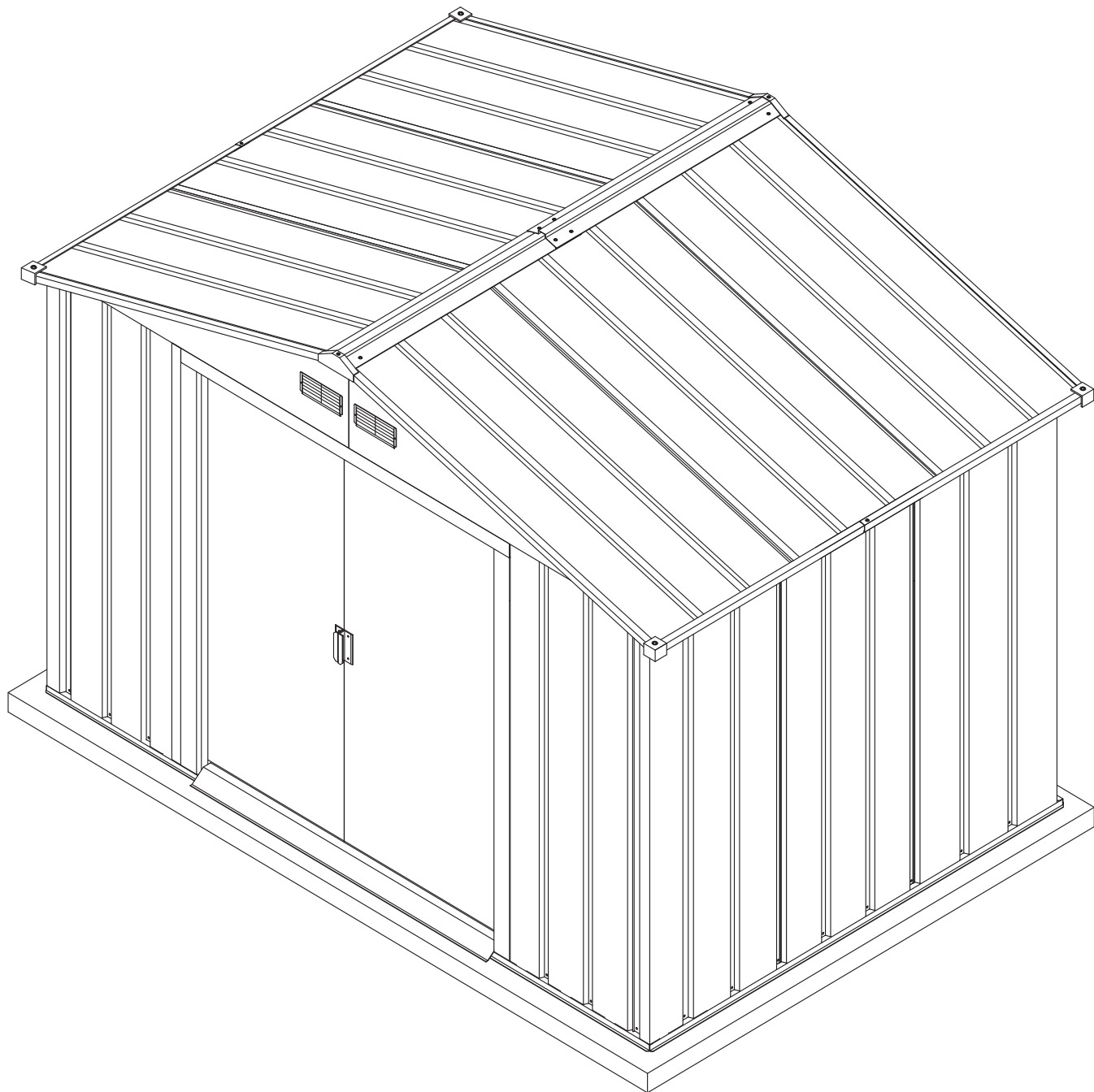
**8****Note**

Для ровной установки двери совместите отверстия с дверной панелью. См. рисунок.

**9****ВАЖНО**

Установите колпачки (PC) на винты и болты с внутренней стороны, чтобы избежать травм.





“Мы рекомендуем счищать снег с крыши после каждого снегопада”

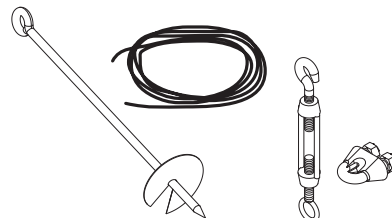


## ДОСТУПНЫЕ ДОПОЛНИТЕЛЬНЫЕ АКСЕССУАРЫ

Эти аксессуары потребуются в случае сильного ветра или снега.  
Пожалуйста, выберите необходимые вам аксессуары.

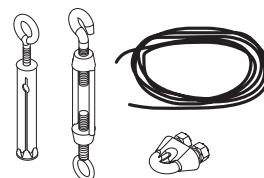
### АНКЕРНЫЙ НАБОР (Грунт)

Проволока с улиткообразными земляными бурами для сараев с фундаментом (дерево/металл) на грунте.  
**Для местности с сильными ветрами.**



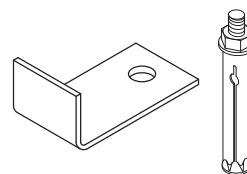
### АНКЕРНЫЙ НАБОР (Бетон)

Болт с ушком и проволокой для сараев с фундаментом (дерево/металл) на бетоне.  
**Для местности с сильными ветрами.**



### АНКЕРНЫЙ НАБОР (Фундамент)

Скрепляющие уголки для сборки сарая с фундаментом (дерево/металл) на бетоне.  
**Для защиты от смещения.**



---

---

---



U.S. Polymers, Inc.  
1057 S. Vail Ave  
Montebello, CA 90640,  
United States of America