

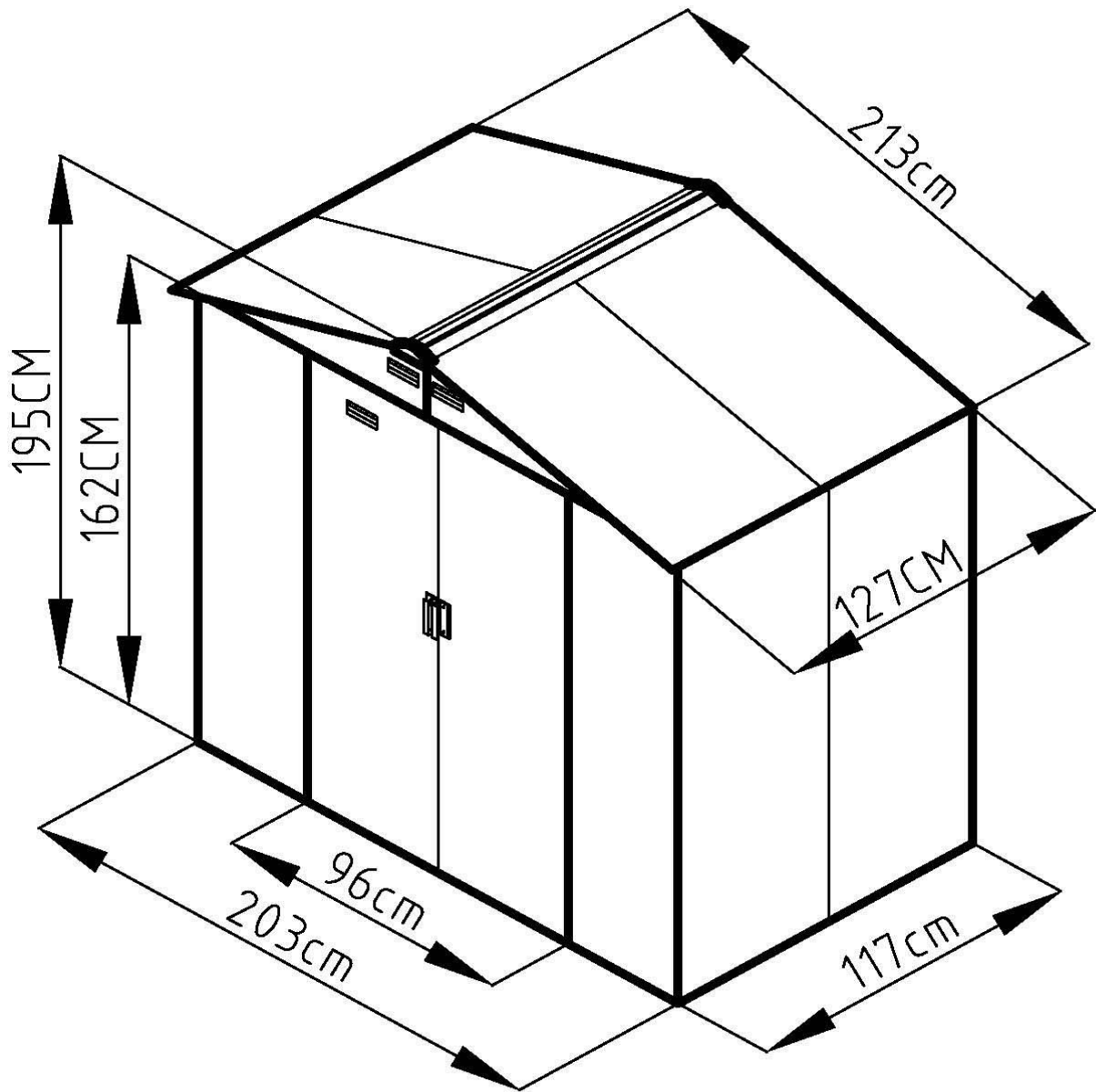
# Хозблок

«Арчер А»

## Руководство по сборке

Model Archer A 7 x 4 ft.

(203x117x195) cm, S=2.38 m<sup>2</sup>



Для сборки нужно два человека и 2-3 часа.

**Важно! Изделие (или его часть) подвергшееся сборке возврату не подлежит по причине повреждений крашенной поверхности деталей.**

## **Подготовка к монтажу**

### **Руководство для пользователей.**

Просим подготовить фундамент - основание, место монтажа и выполнить другие требования до начала строительства. Изучить местное строительное законодательство, принять во внимание важную информацию в данном руководстве и изучить важные моменты, на которые нужно обратить особое внимание.

Это поможет ускорить и упростить монтажную работу и получить от работы удовольствие.

### **Инструкция по монтажу**

Просим прочитать инструкцию по монтажу внимательно до начала монтажа и выполнять работы по пунктам руководства, чтобы сократить время сборки и добиться хорошего качества сборки.

### **Выбор места монтажа**

Ваш хозблок должен быть установлен на фиксированном фундаменте. При необходимости, можно возвести прямоугольное и плоское фундаментное основание. Место монтажа должно быть защищено от ветра, быть сухим и иметь хорошую дренажную систему.

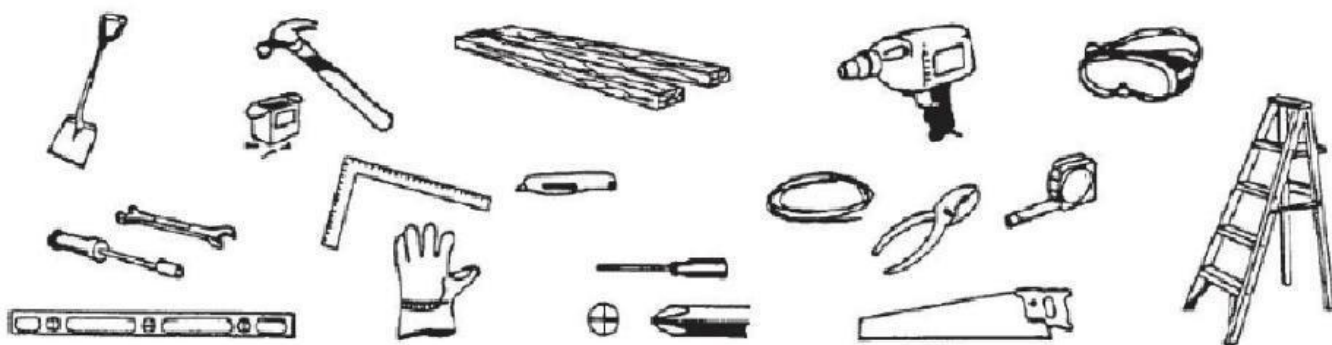
Фундамент не входит в данный комплект, вы можете купить фундамент отдельно или соорудить фундамент за свой счет.

### **Перечень деталей и запчастей**

Просим сверить наличие необходимых вам деталей согласно их перечню. Снимите полимерную пленку с деталей, если таковая имеется, обратите внимание на номера и маркировку и сохраните при необходимости.

**Важно!** Сохраняйте заводскую упаковку до окончания сборки. Перед началом сборки изделия убедитесь в наличии всех деталей в коробке согласно приложенному (см. инструкцию) перечню. В случае обнаружения недовложения обратитесь к продавцу. Обращения с просьбой допоставки деталей в процессе сборки потребуют большего времени для выяснения всех обстоятельств и принятия положительного решения.

Необходимые инструменты:



**Обратите внимание на безопасность при пользовании инструментами.**

**Важные моменты безопасности:**

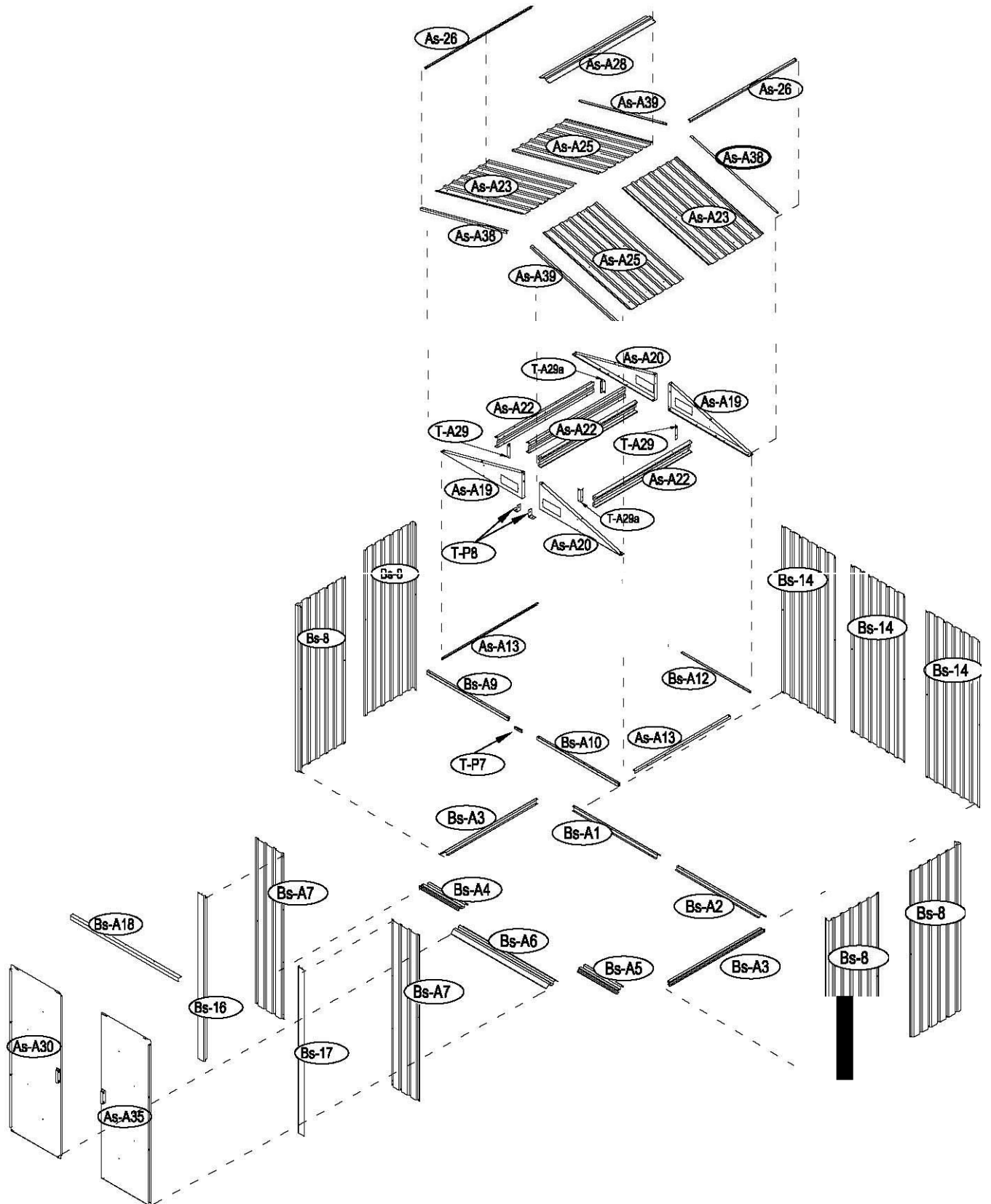
1. Монтаж выполняется в сухие и безветренные дни. Монтаж данной модели хозблока должен выполняться двумя и более людьми;
2. Следует выполнять монтаж, надев защитные перчатки, и одежду с длинным рукавом во избежание возможных травм. Остерегайтесь острых концов и некоторых узлов;
3. Детям и домашним животным запрещается вход на территорию строительной площадки;
4. Запрещается концентрация веса тела на крыше. Обеспечьте правильную и безопасную работу на лестнице или при пользовании другими средствами;

**Обслуживание и уход:**

1. Поддерживайте чистоту сарая внутри и снаружи, протирайте мягкой влажной тряпкой, при необходимости;
2. Чтобы добиться идеального скольжения дверей, следует поддерживать чистоту дверного рельса, очищая его от грязи и мусора.
3. В осенне-зимний период необходимо периодически очищать крышу сарая от снега, во избежание превышения снеговой нагрузки на крышу сарая выше допустимой (60 кг. на 1 м<sup>2</sup>).
4. Данный сарай предназначен только для хранения предметов и не приспособлен для проживания людей в нем.

**Деформация деталей и узлов крыши сарая в результате превышения веса снега и льда свыше допустимой заводом нагрузки (60 кг/м<sup>2</sup>), будет рассматриваться как следствие нарушения правил эксплуатации изделия.**

Bs-A1		x1		As-A25		x2		T-P7		x1
Bs-A2	rL	x1		As-26		x2		T-P8		x2
Bs-A3		x2		As-A38	-i	x2		As-A40	@	x120
Bs-A4	rI_Γ,_	x1		As-A39		x2		As-A41		x170
Bs-A5		x1		As-A28	__..Γ,-_	x1		As-A42		x13
Bs-A6		x1		T-A29	J	x2		As-A43		x60
Bs-A7	--	x2		T-A29a	_J	x2		As-A44	€)	x68
Bs-8		x4		As-A30		x1				
Bs-A9		x1		As-A35	[ ..1	x1				
Bs-A10		x1		Ts-31		x2				
Bs-A11	1	x1		Bs-A32	___Γ	x4				
Bs-A12		x1		Bs-A33		x1				
As-A13	1	x2		Bs-A34	_Γ	x1				
Bs-14		x3		Bs-A36		x1				
Bs-16	J	x1		Bs-A37		x1				
Bs-17		x1		T-P1		x4				
Bs-A18	1	x1		T-P2		x4				
As-A19	Γc:--	x2		T-P3	ба	x4				
As-A20		x2		T-P4		x2				
As-A22	3	x4		T-P5		x4				
As-A23		x2		T-P6		x2				



**ПРИМЕЧАНИЕ:** важно следовать этим инструкциям шаг за шагом.

Хозблоки могут быть собраны на поверхности платформы из дерева или на поверхности фундамента из бетона.

Уберите PVC пленку перед сборкой.

Деревянная платформа является дополнительной опцией и в комплект изделия не включена.

**ВАЖНО:** не собирай в условиях ветра!

**ВАЖНО:** в осенне-зимний период рекомендуем периодически очищать крышу сарая от снега, во избежание превышения снеговой нагрузки на крышу сарая выше допустимой (60 кг. на 1 м2).

### Деревянная платформа.

Следующее является списком пиломатериала нужного вам размера:

### Деревянные бруски

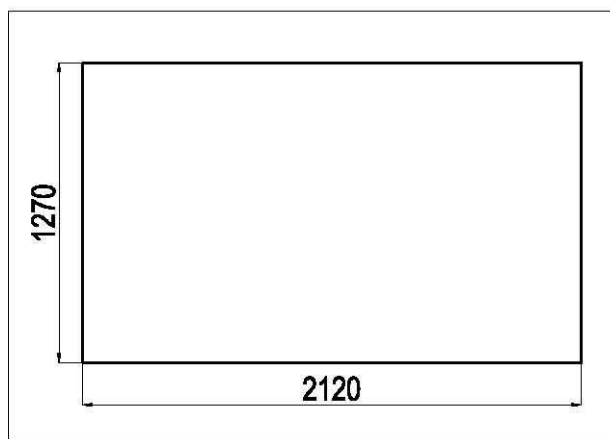
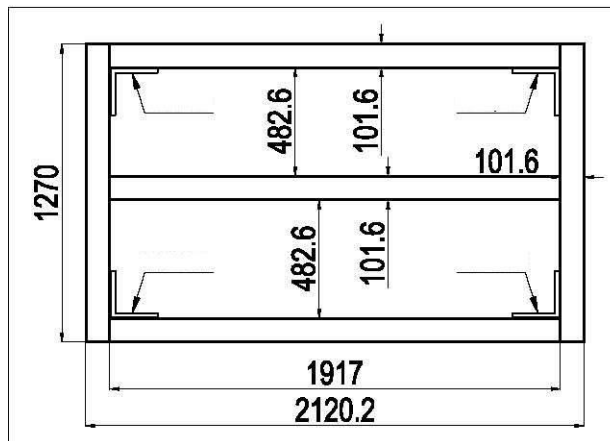
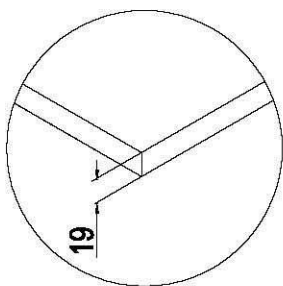
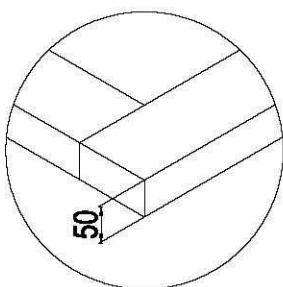
обработанные антисептиком

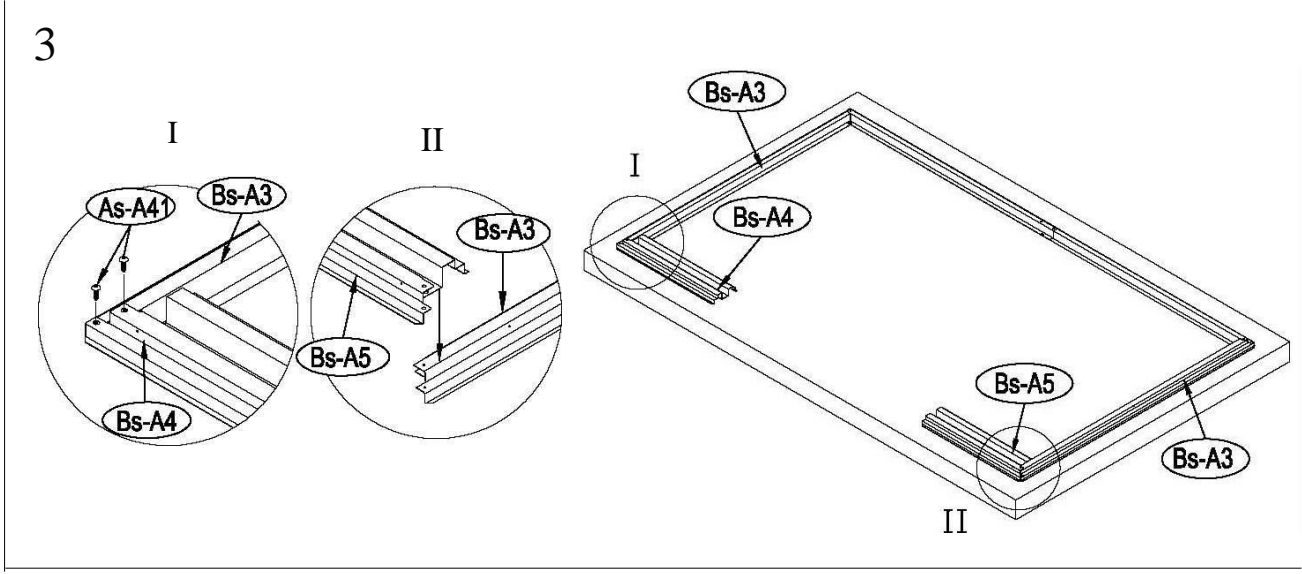
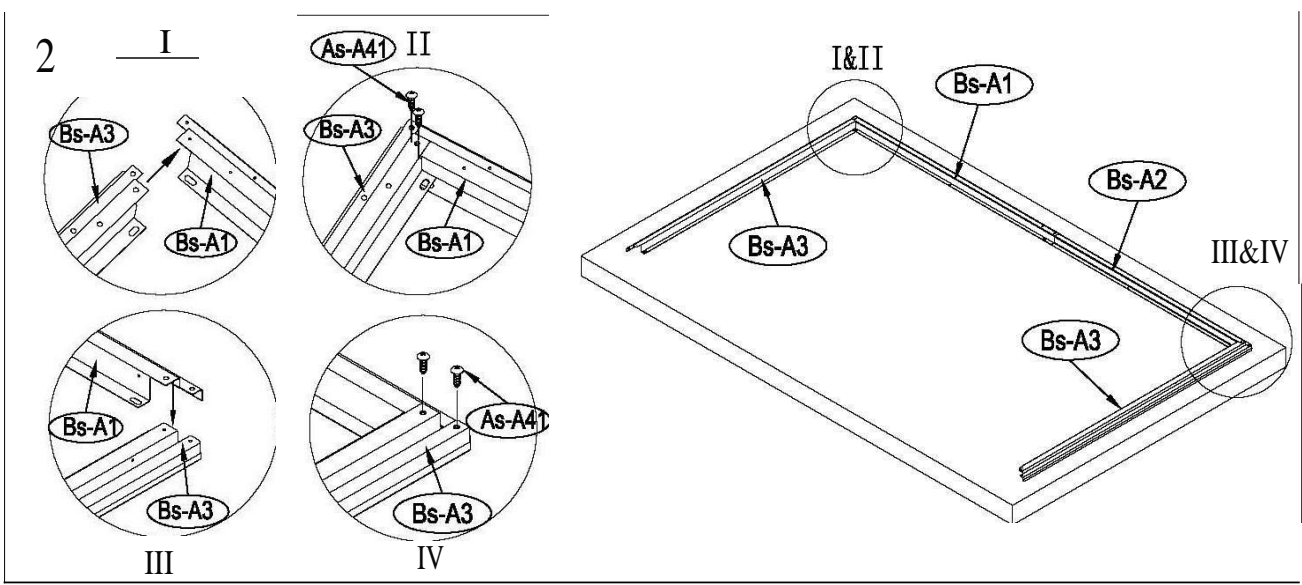
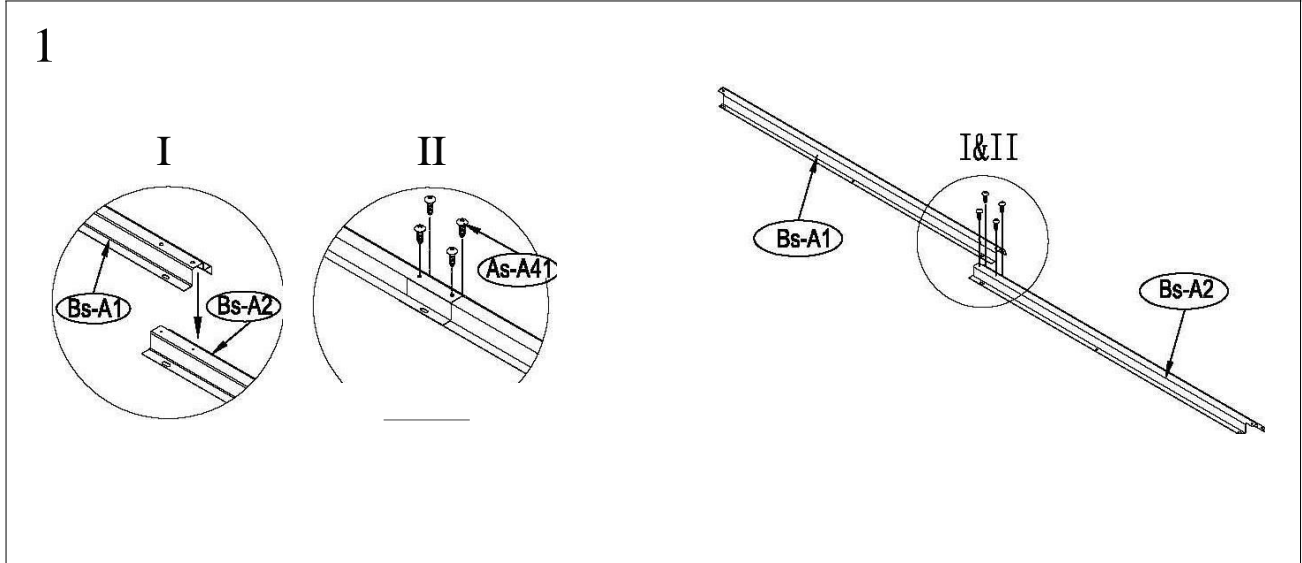
50mm\*101.6mm\*1270mm.....(2)

50mm\*101.6mm\*1917mm.....(3)

### Влагостойкая фанера (CDX-19mm)

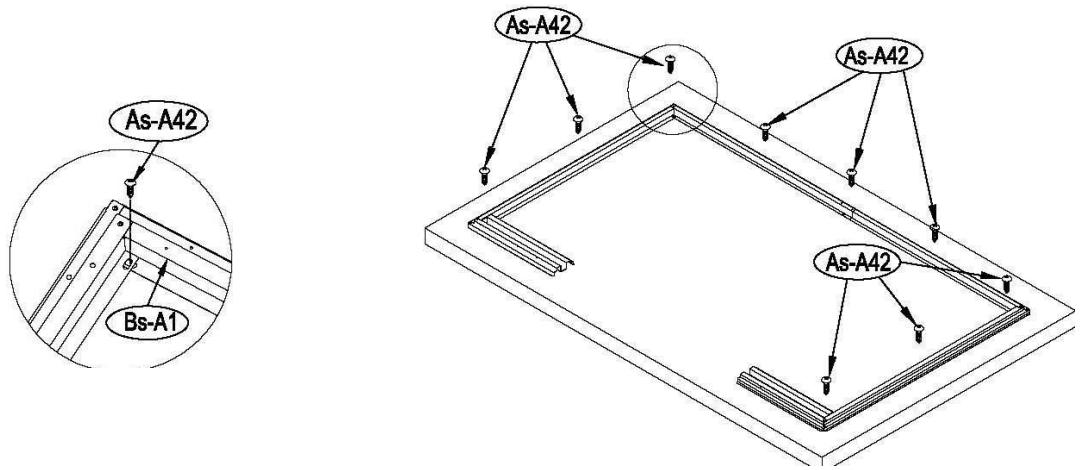
19mm\*1270mm\*2120mm.....(1)



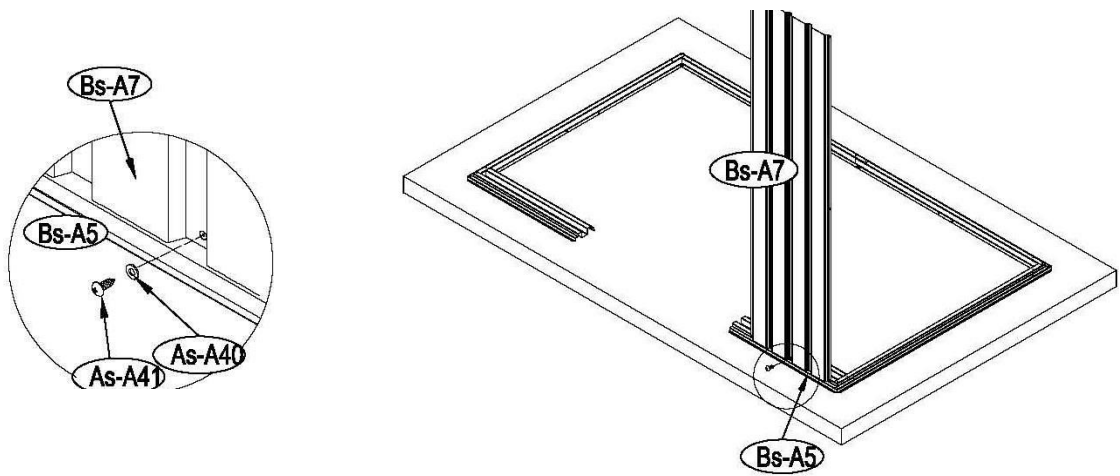


φ

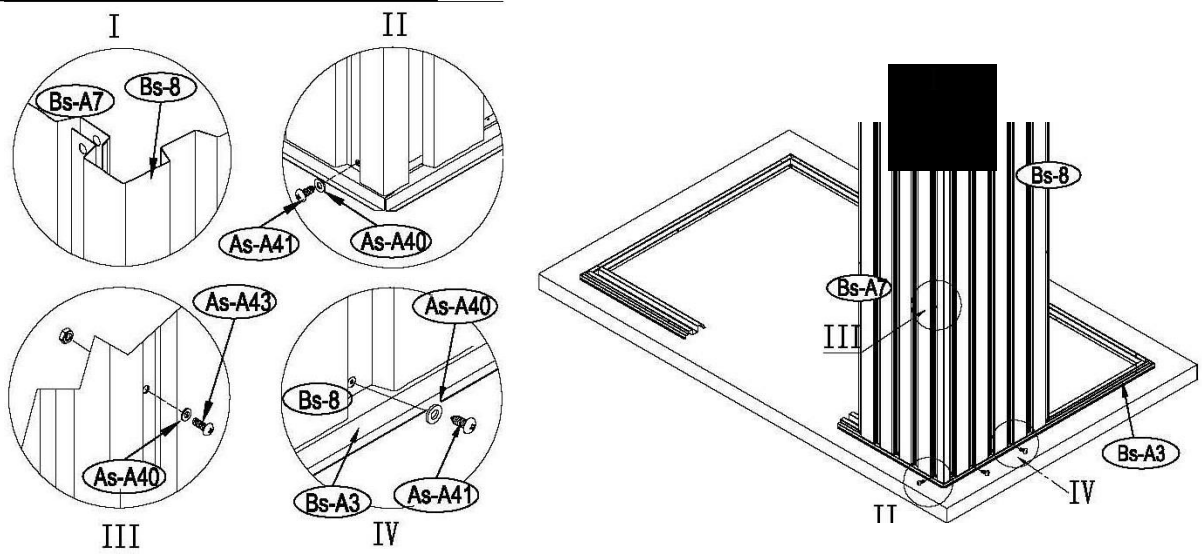
4



5.

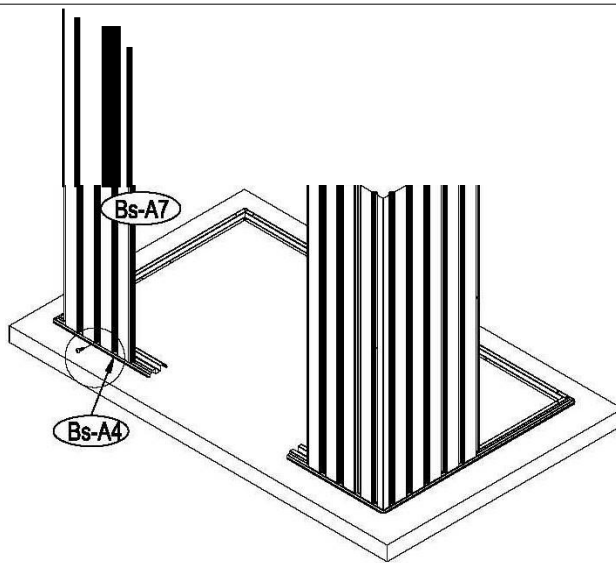


6

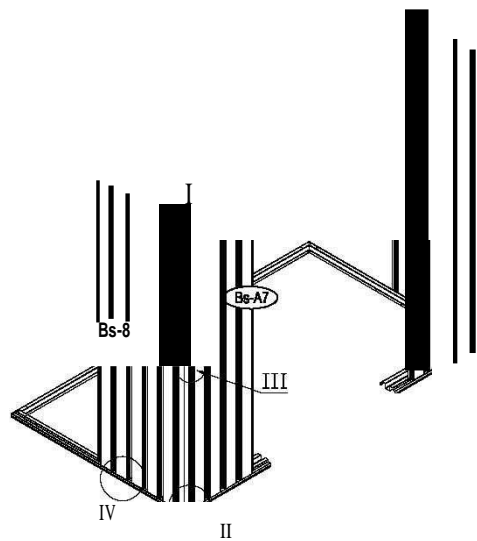
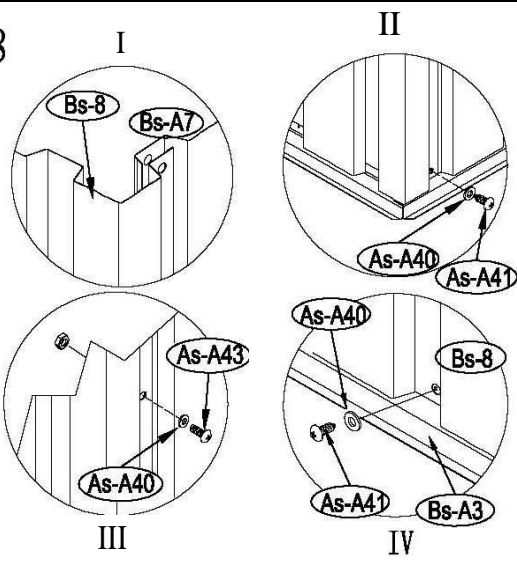




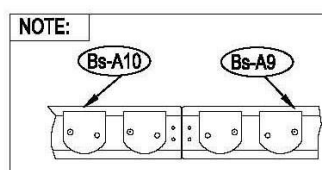
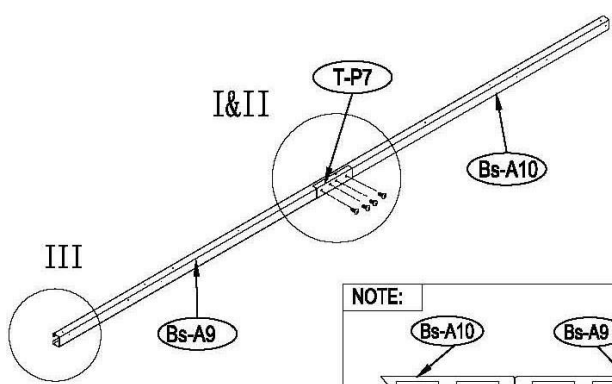
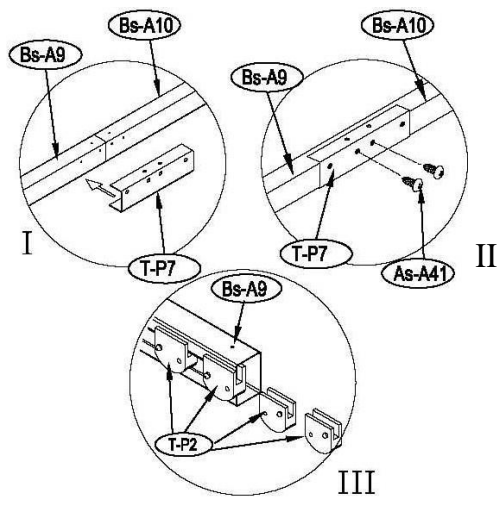
7



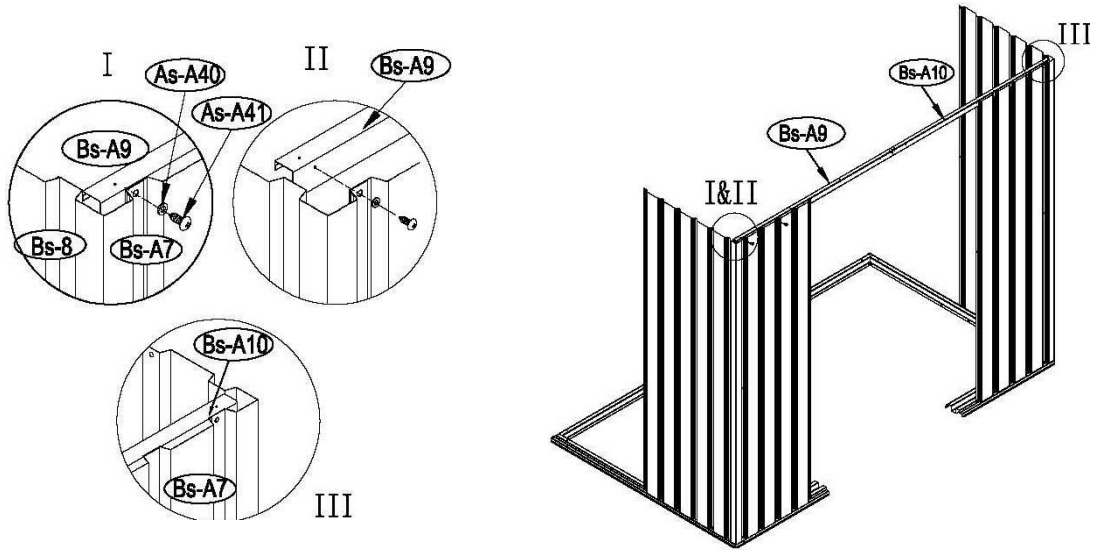
8



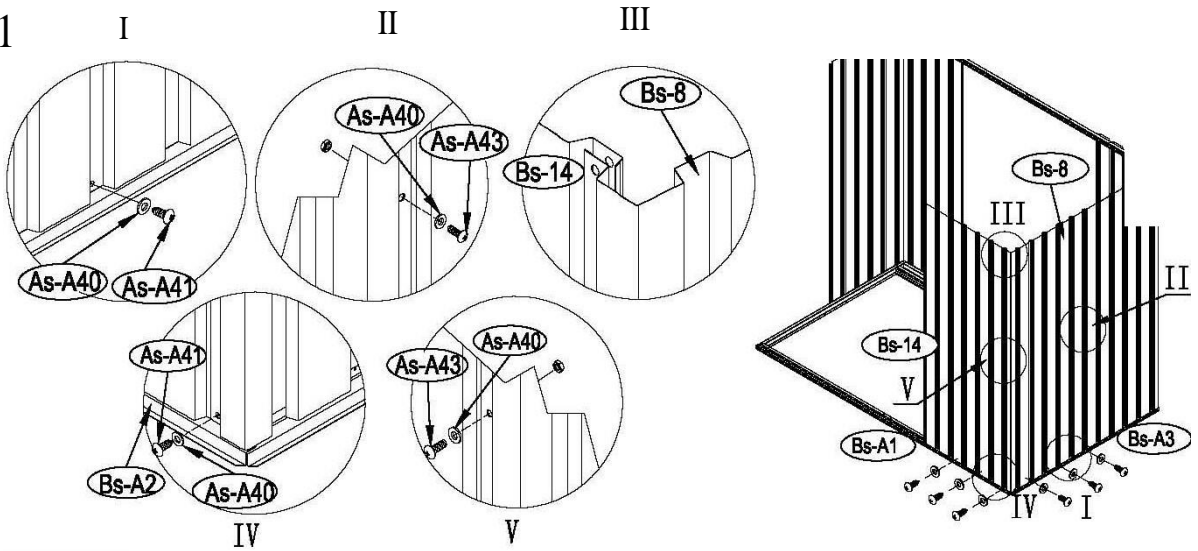
9



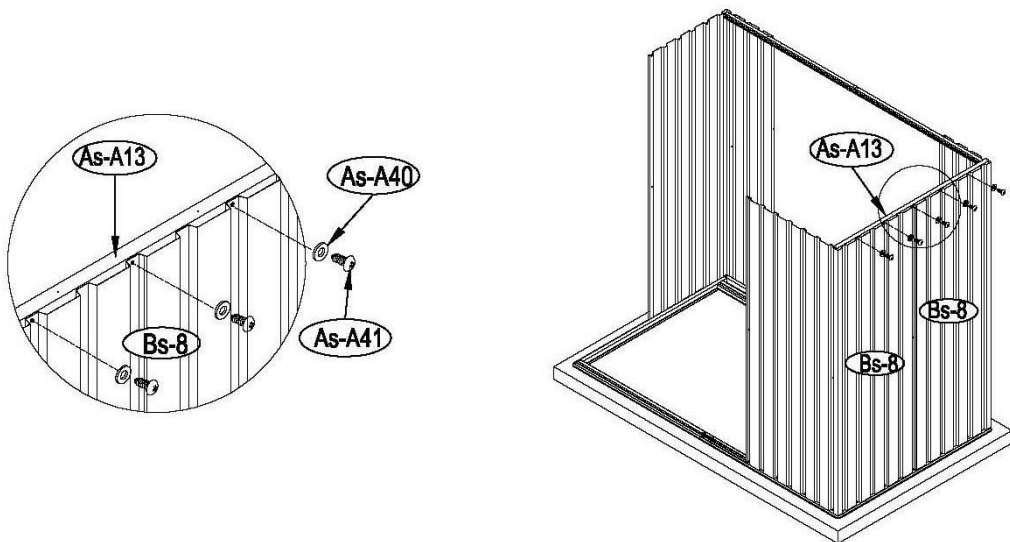
10



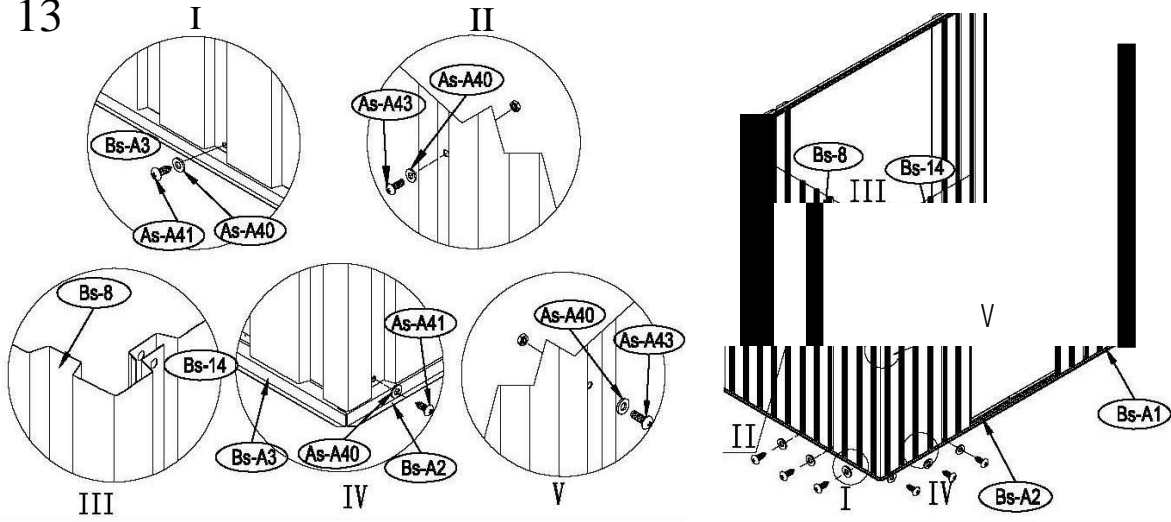
11



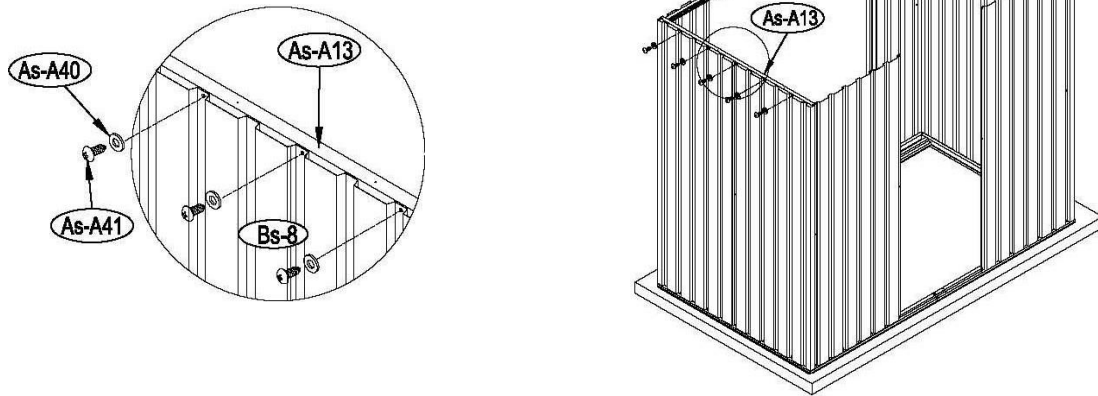
12



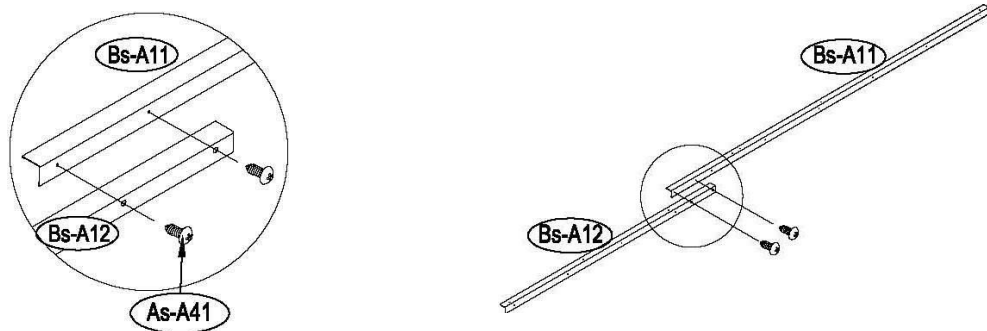
13



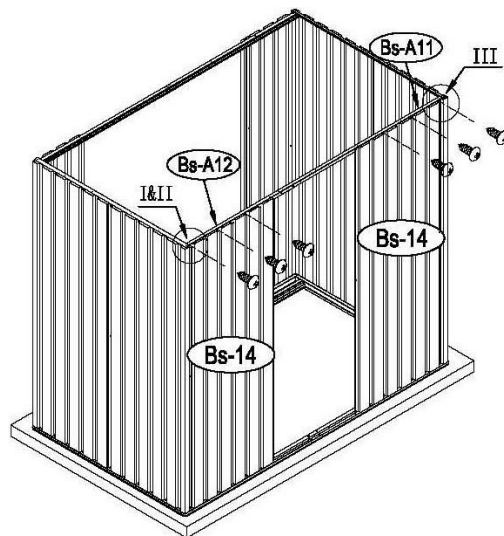
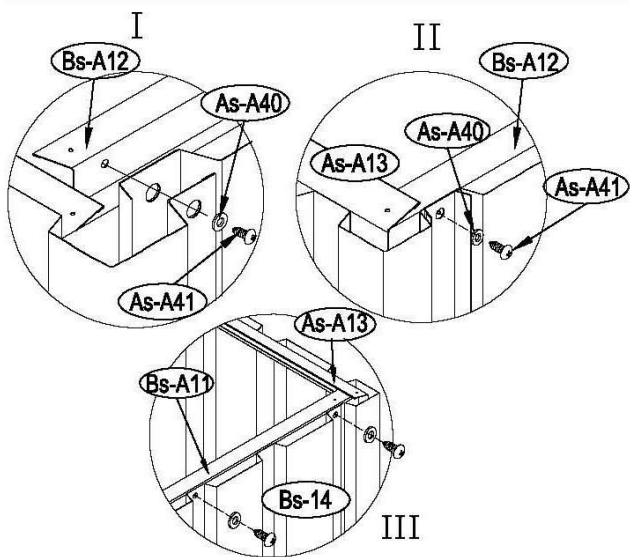
14



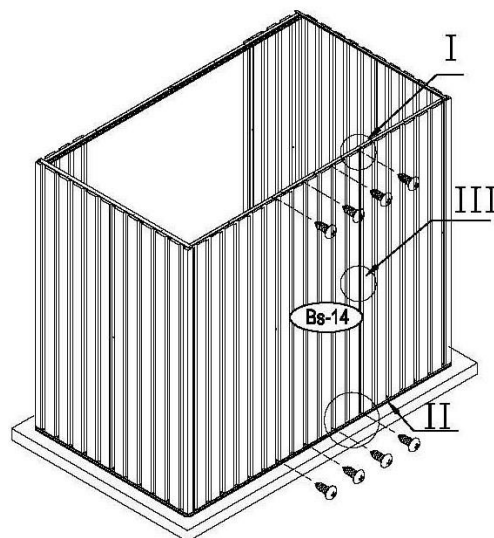
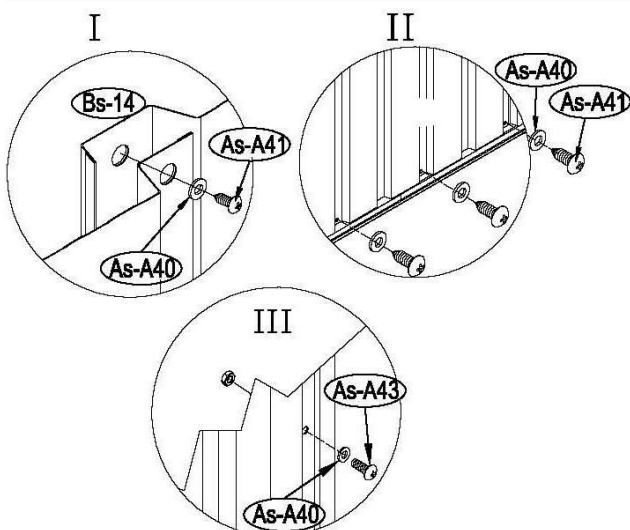
15



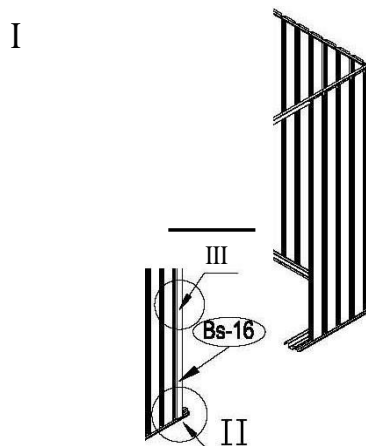
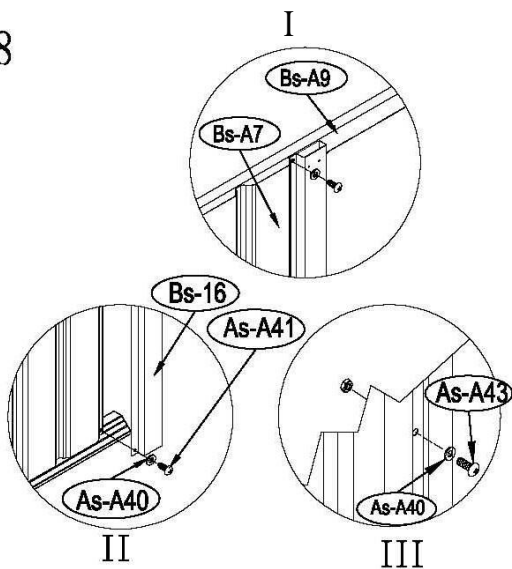
16



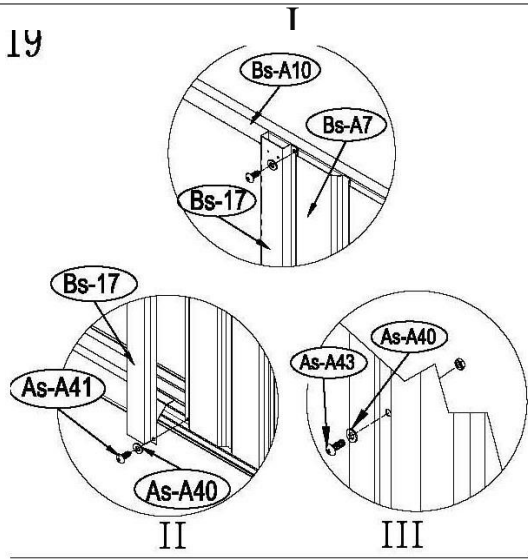
17



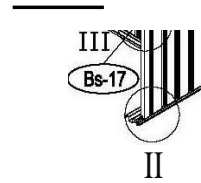
18



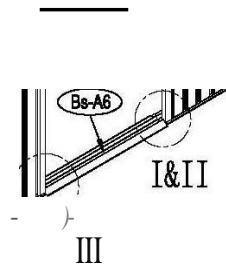
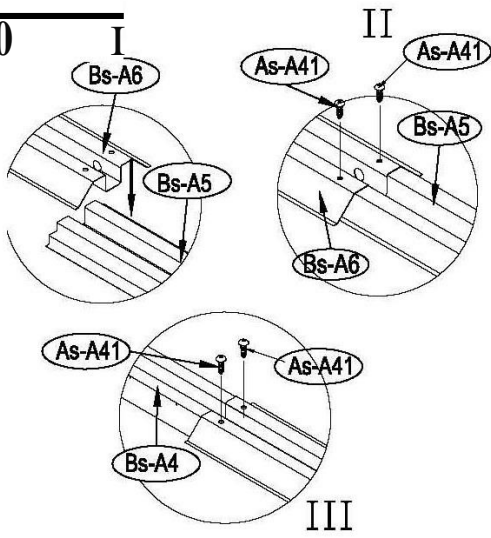
19



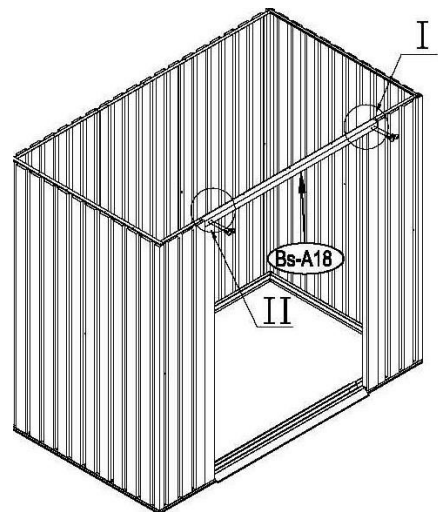
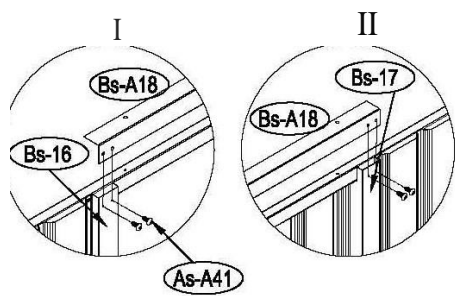
I



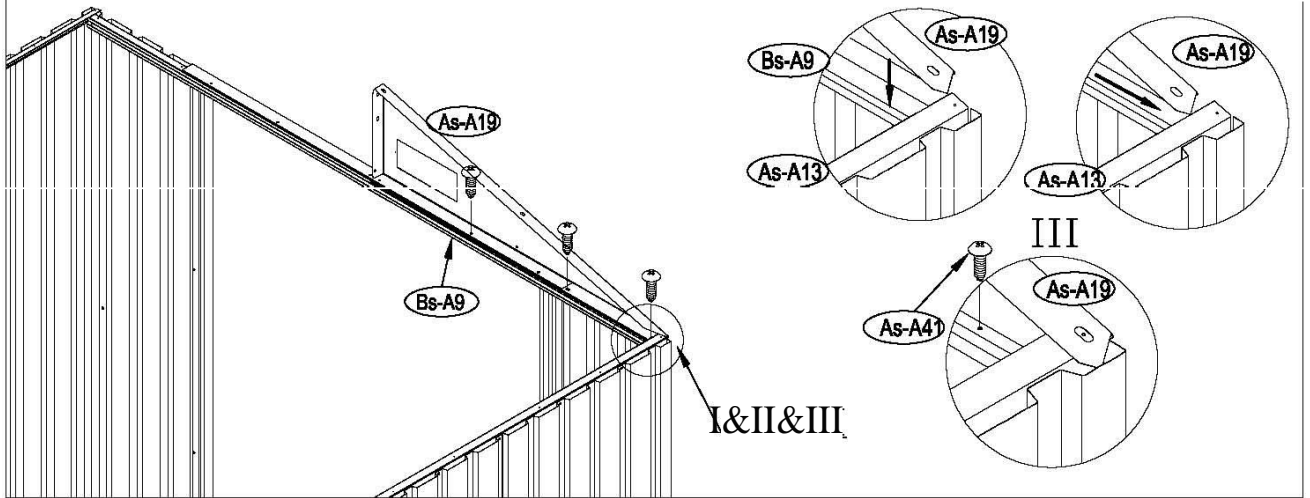
20



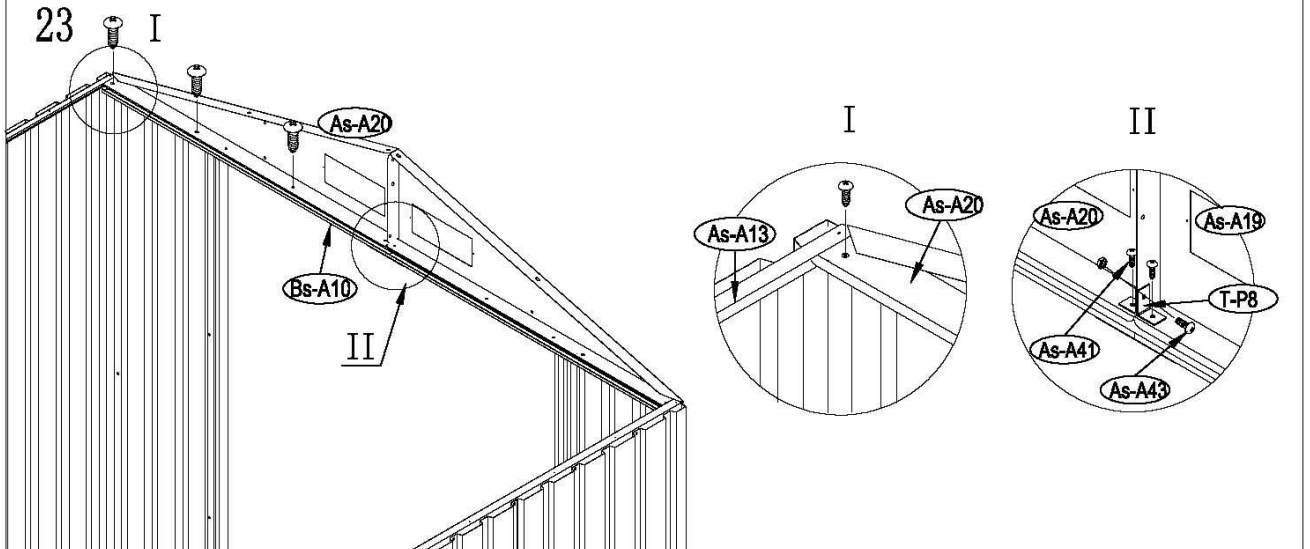
21



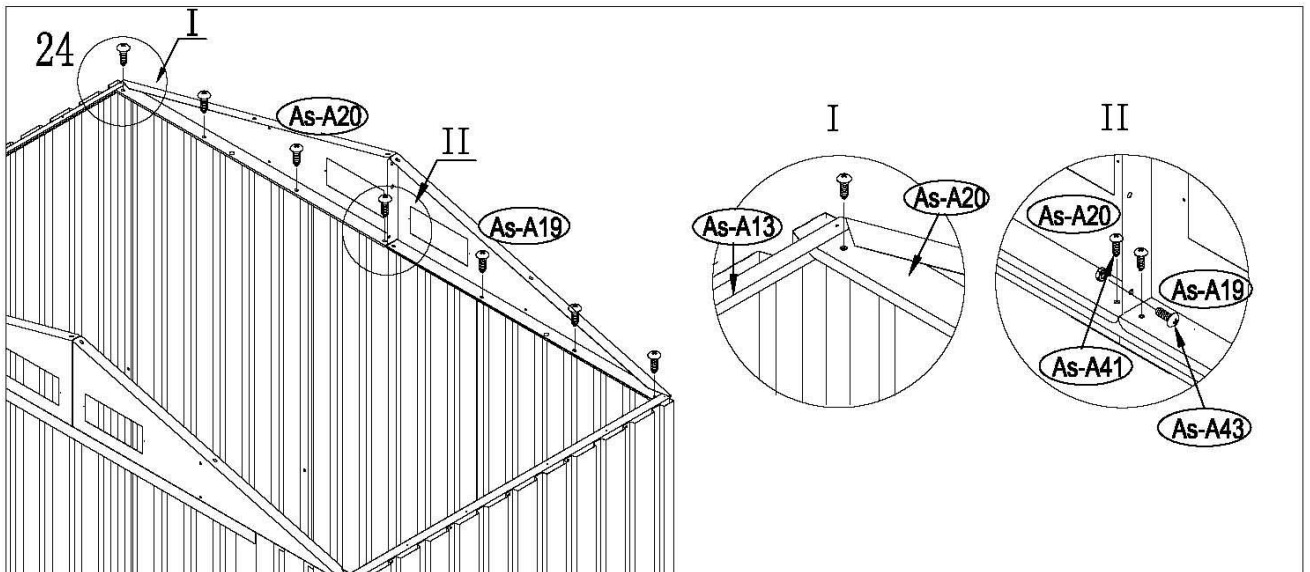
22



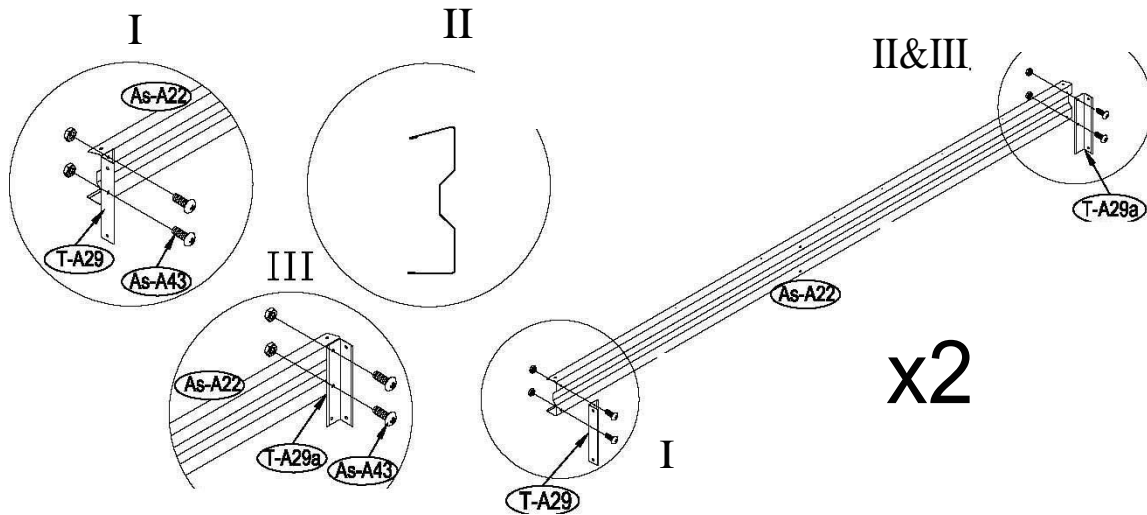
23



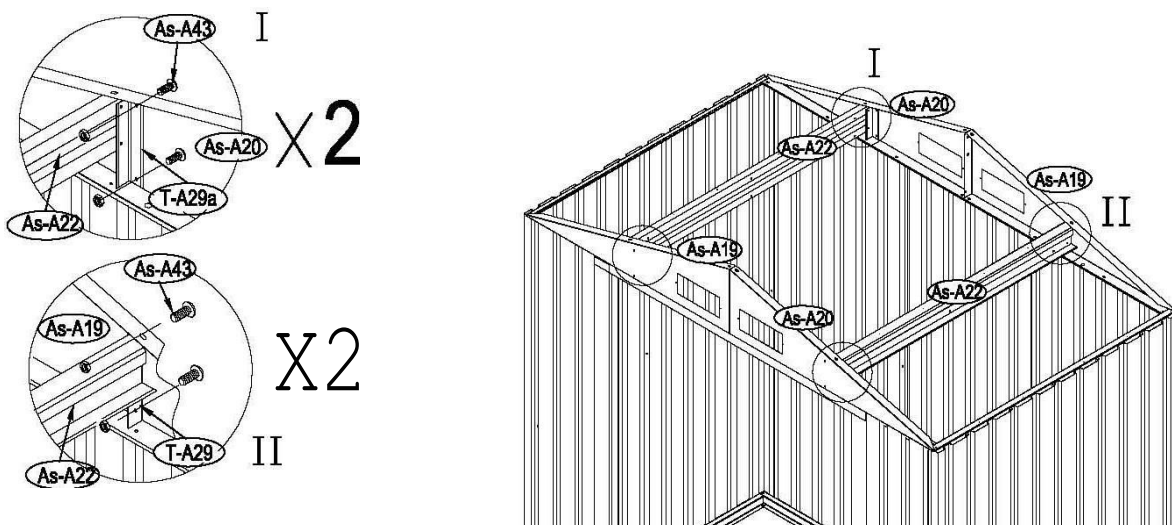
24



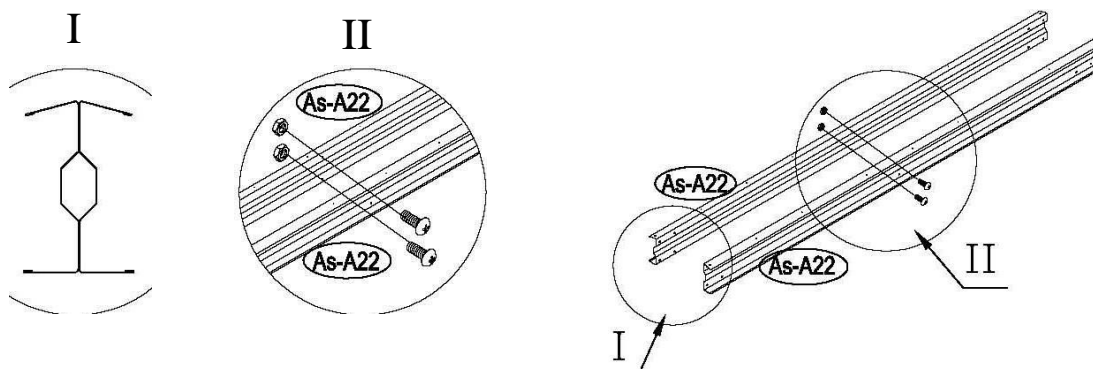
25



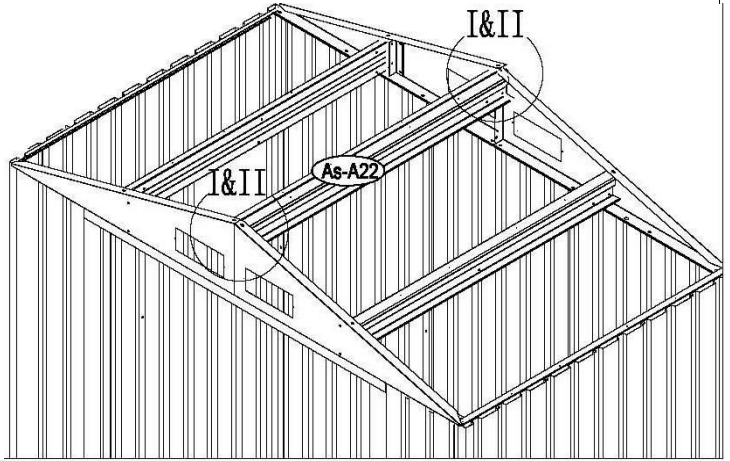
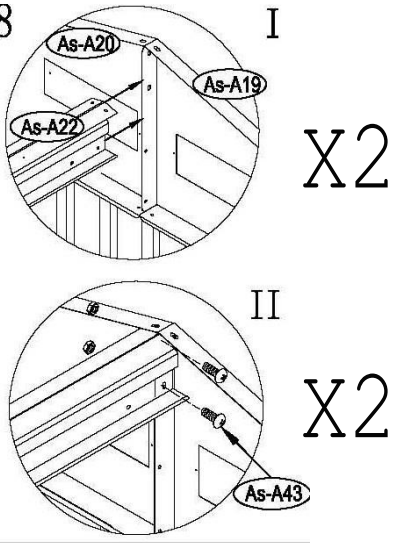
26



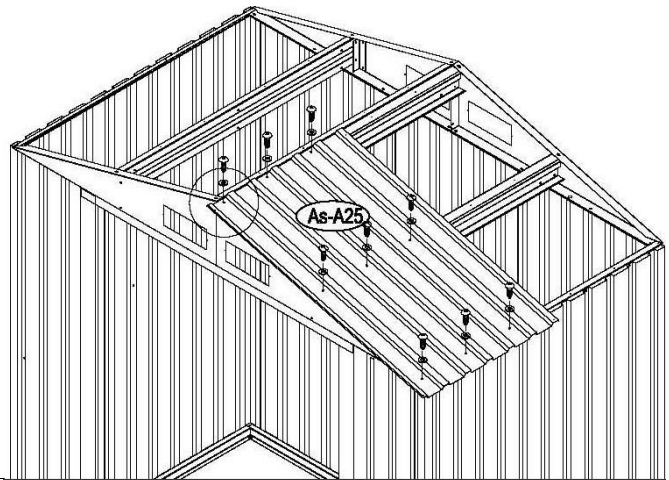
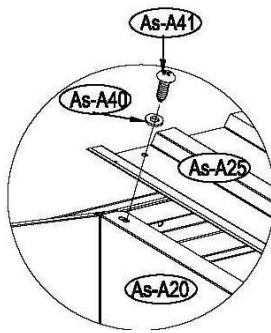
27



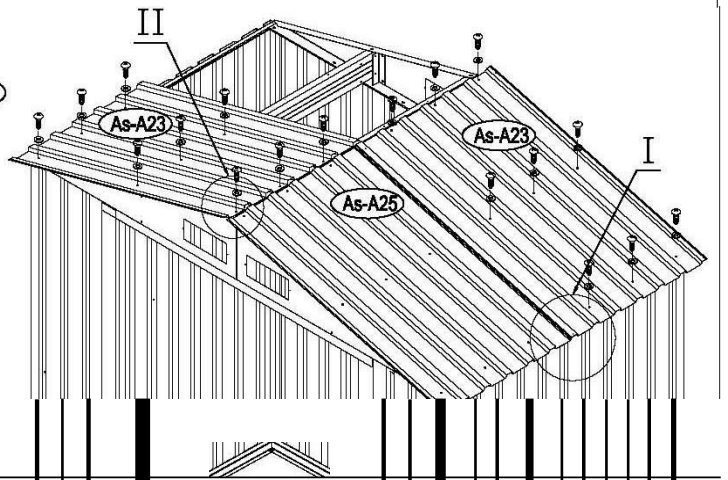
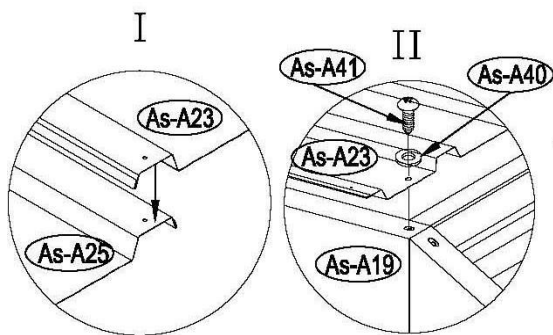
28



29



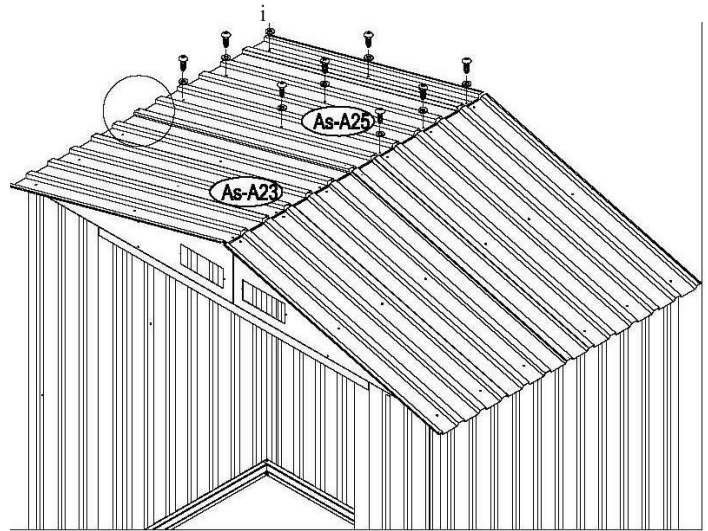
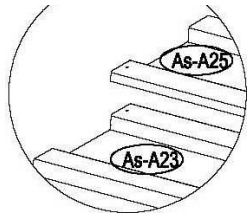
30



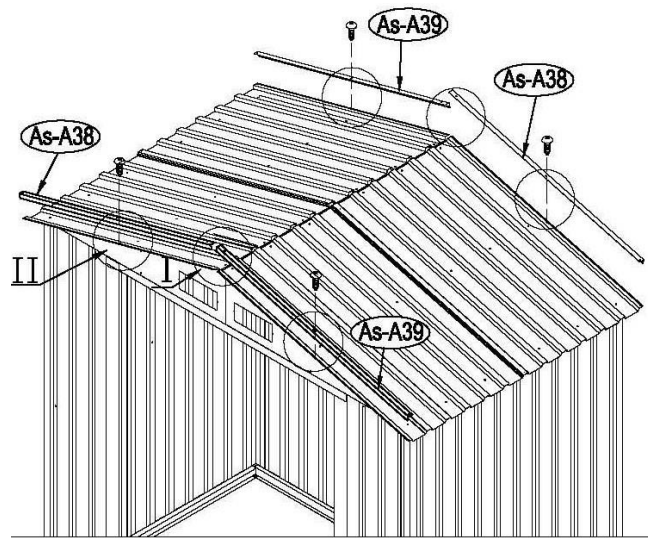
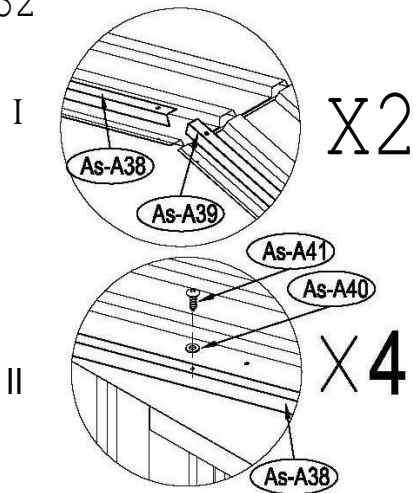
®



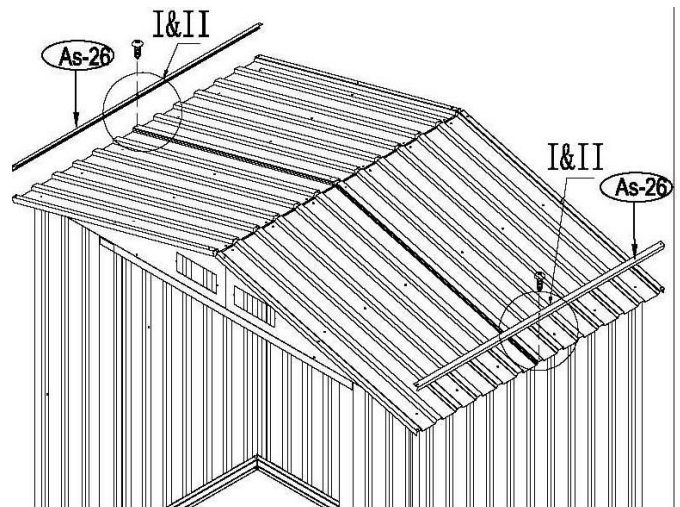
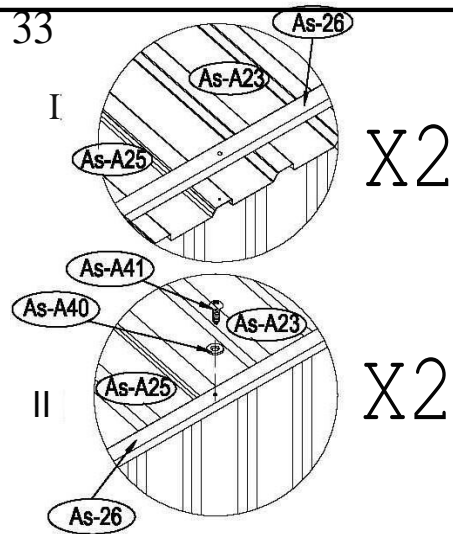
31



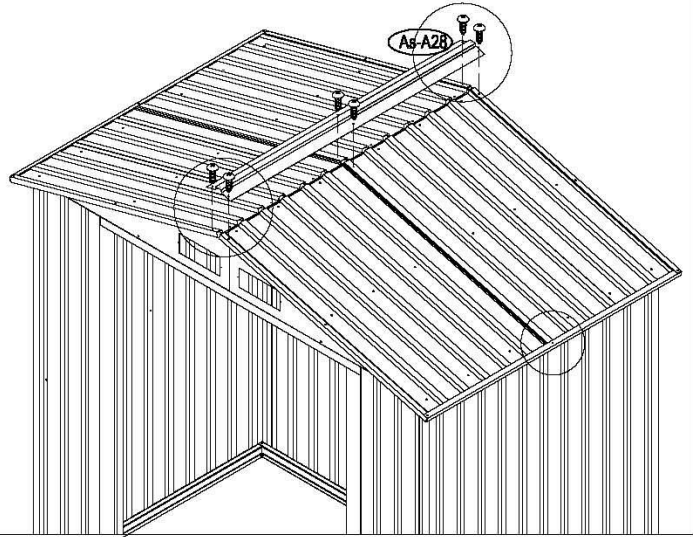
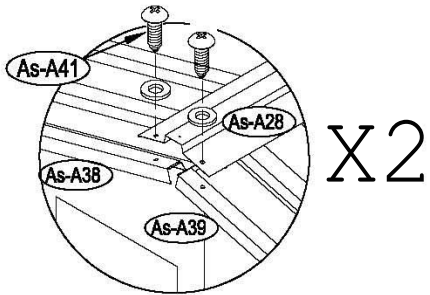
32



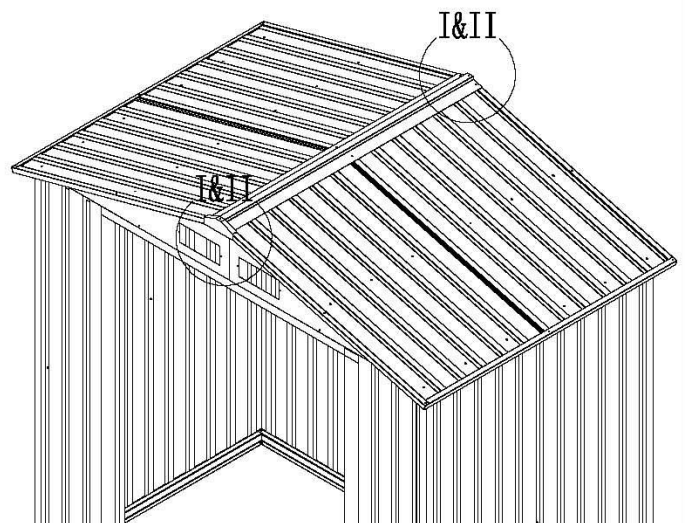
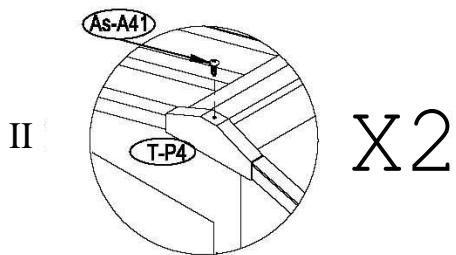
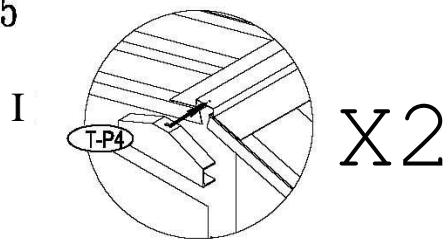
33



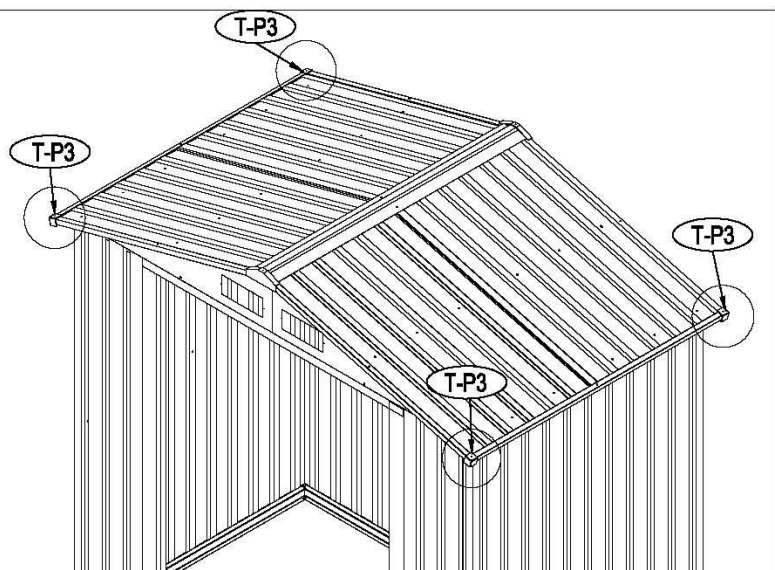
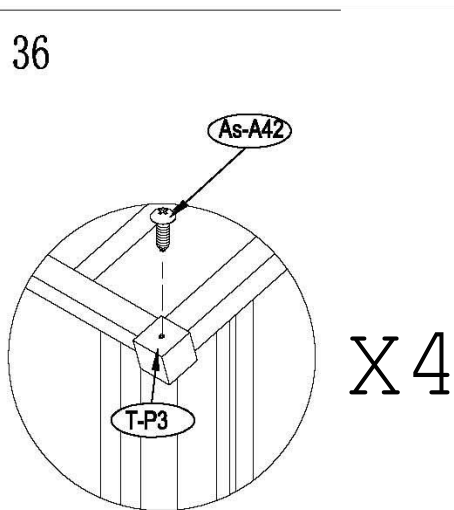
34



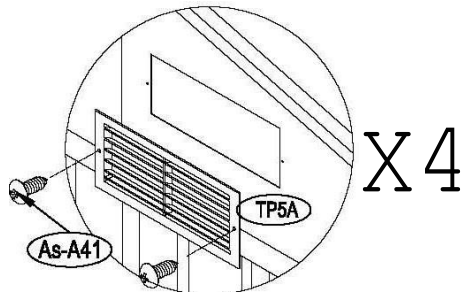
35



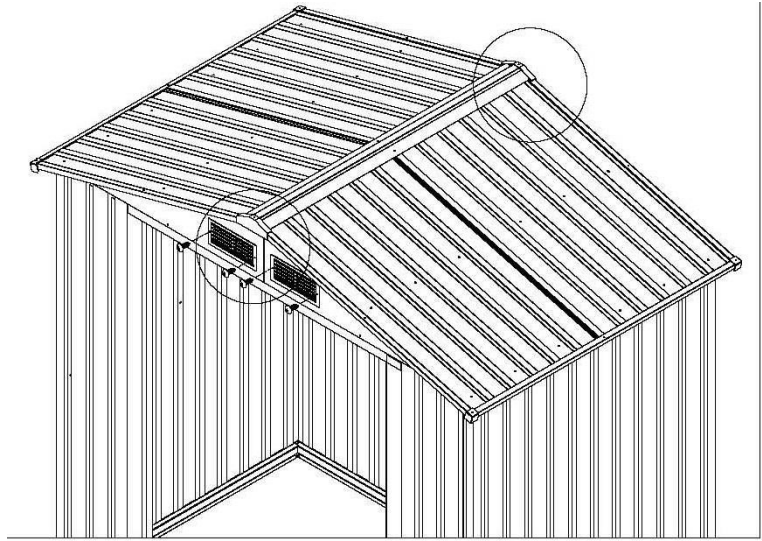
36



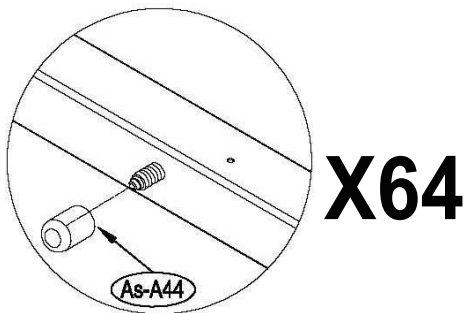
37



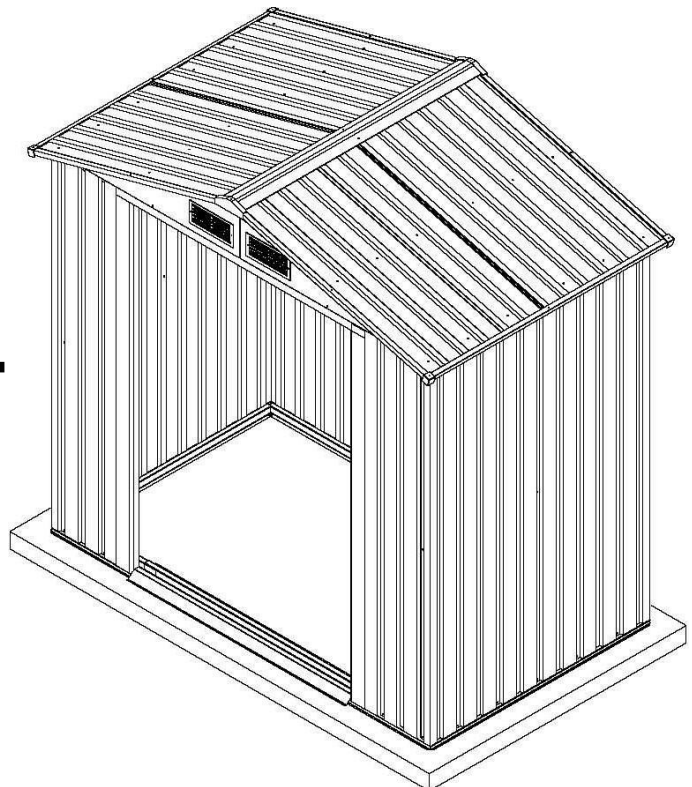
**X4**

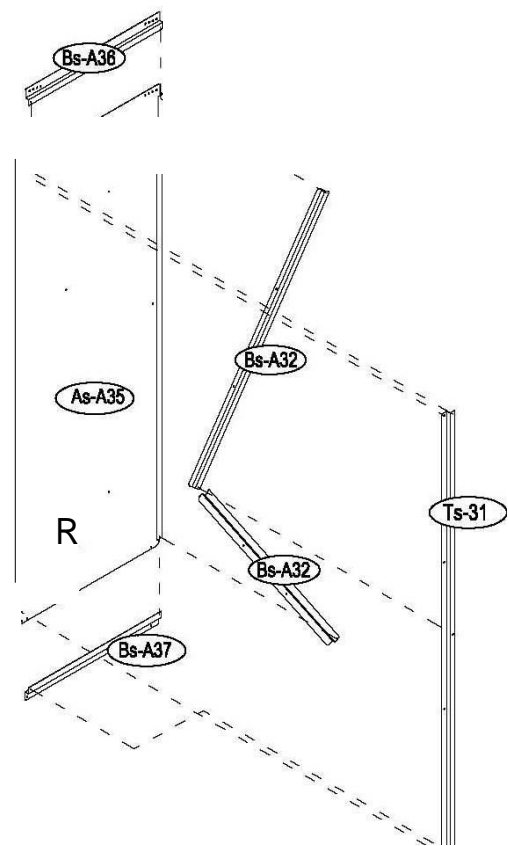
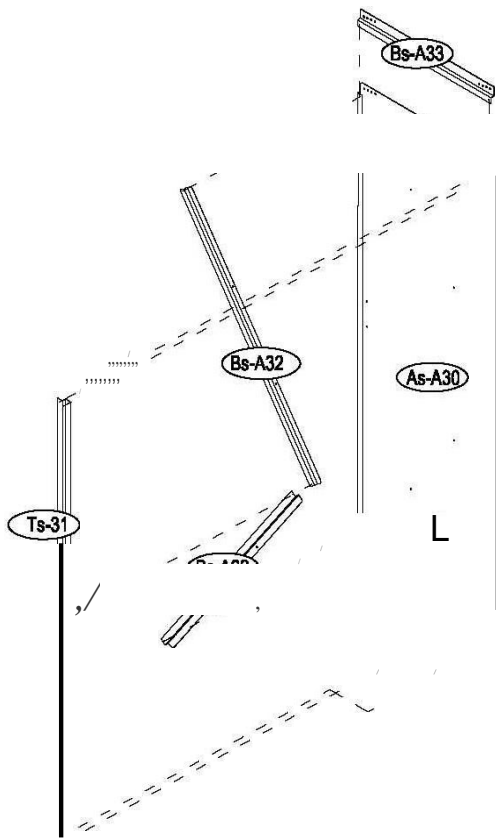


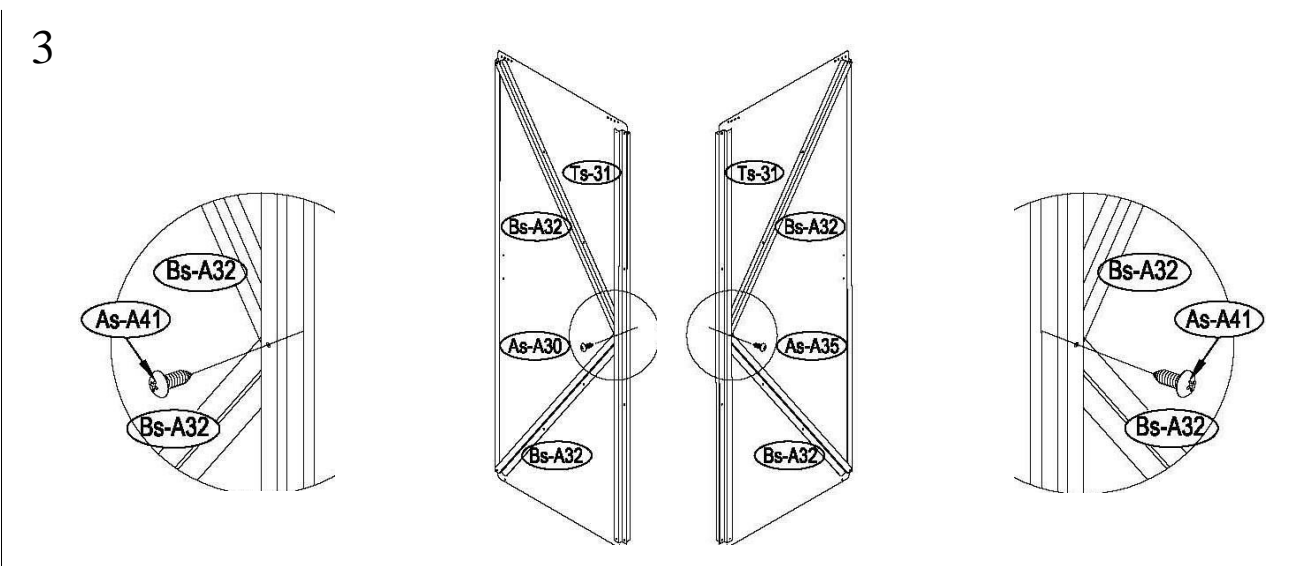
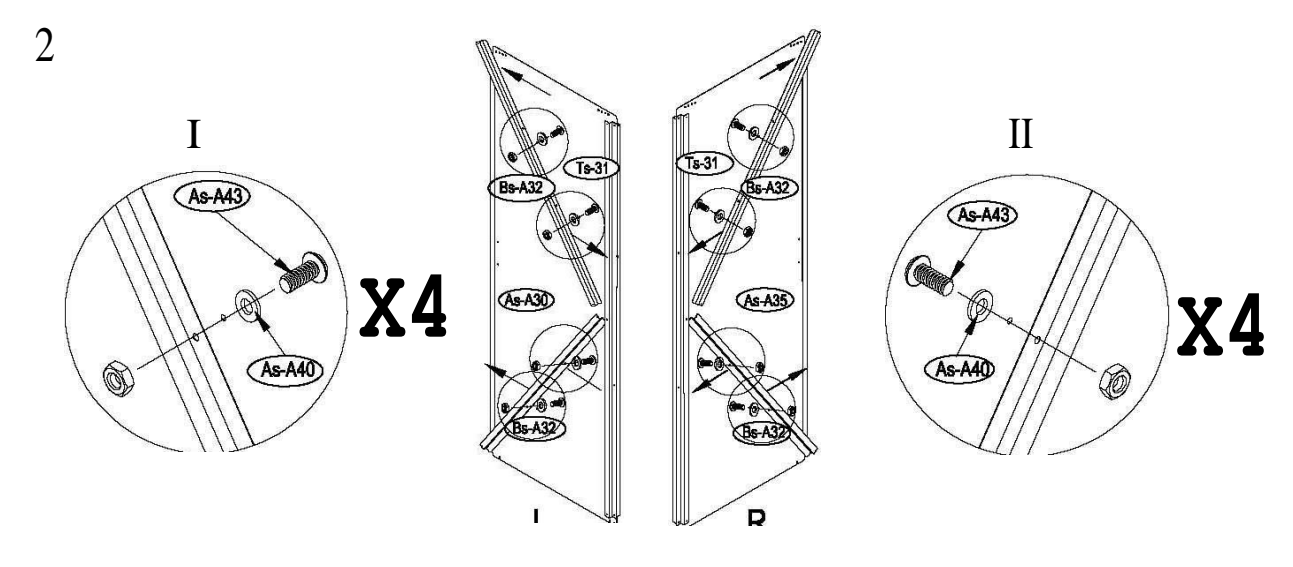
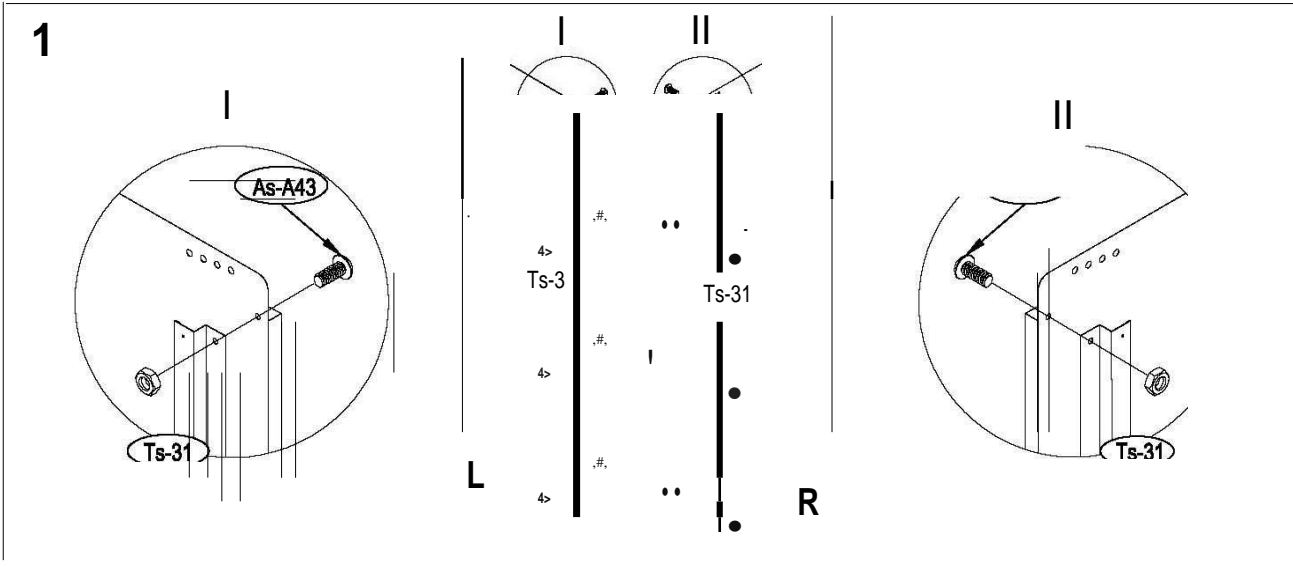
38



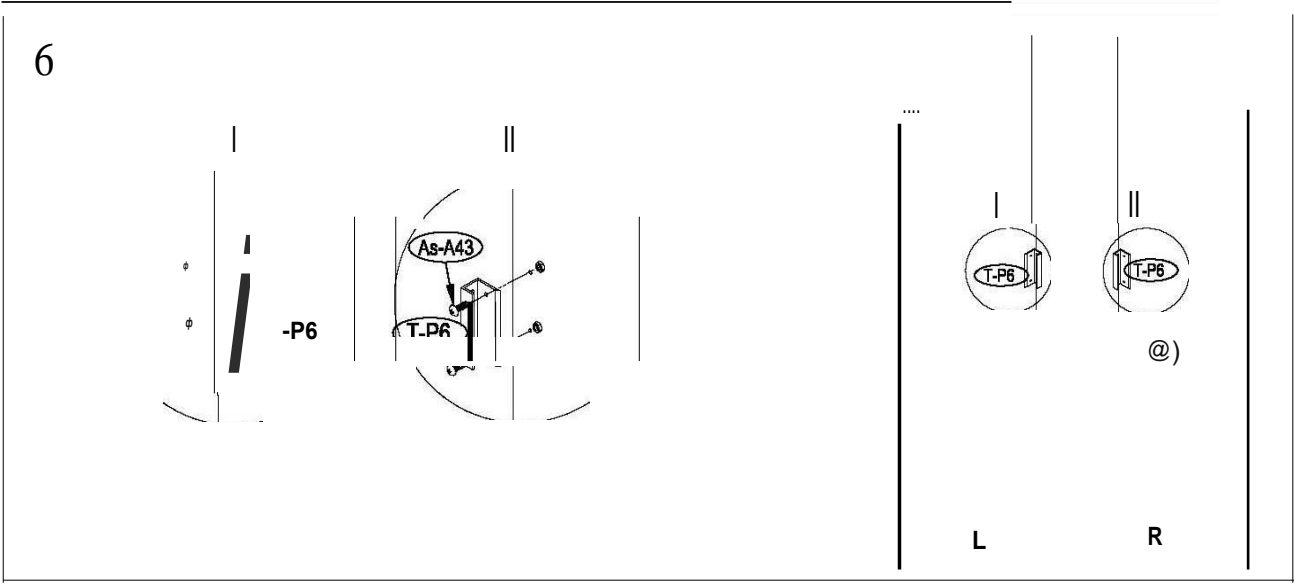
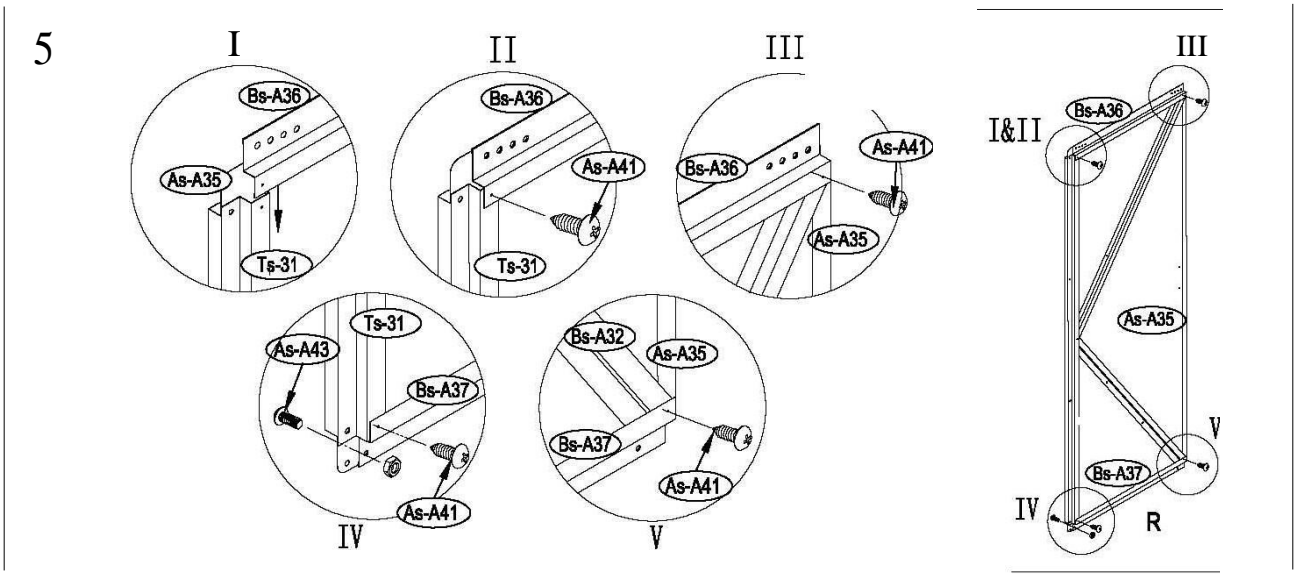
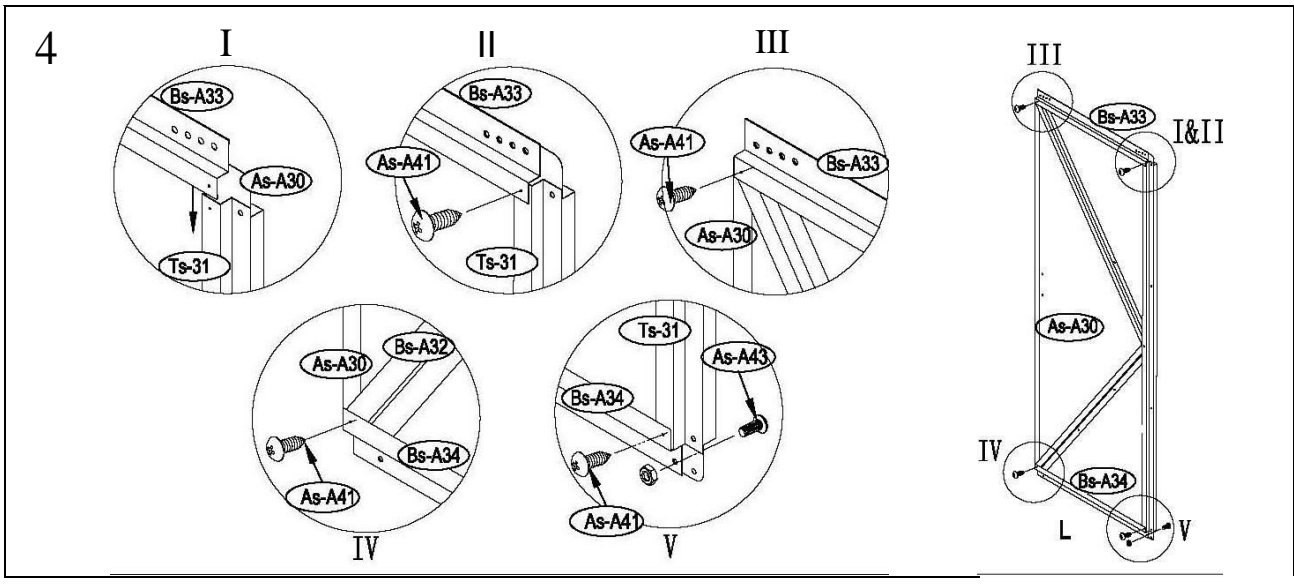
**X64**



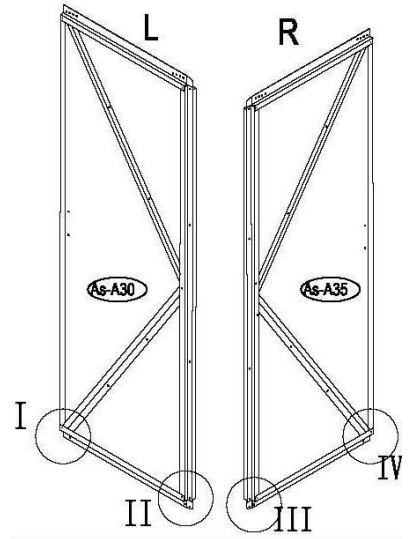
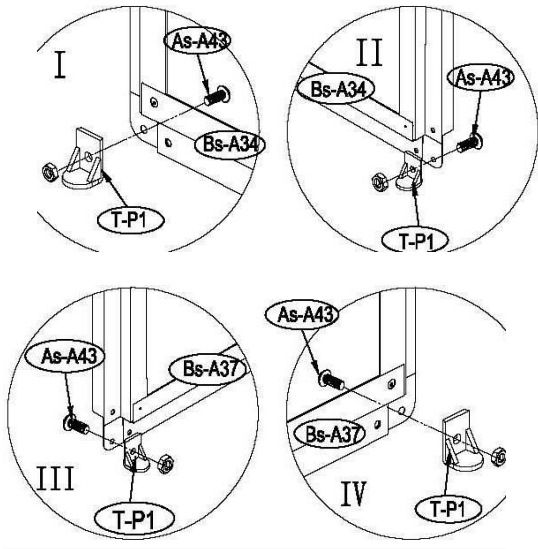




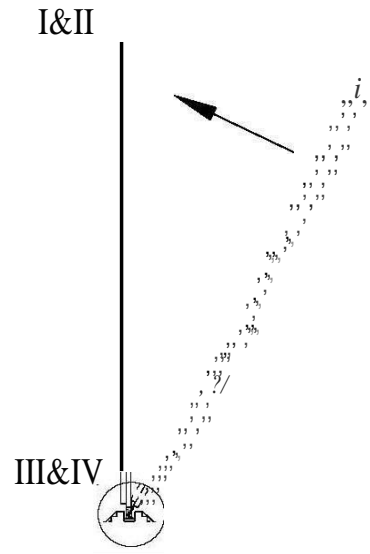
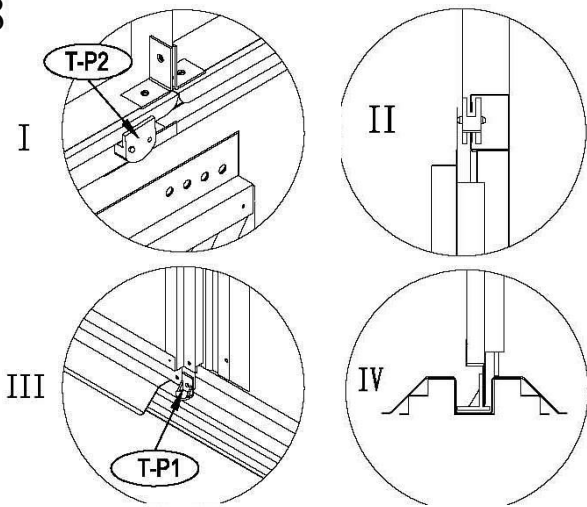
®



7



8



9

