

www.dachniy-ugolok.ru

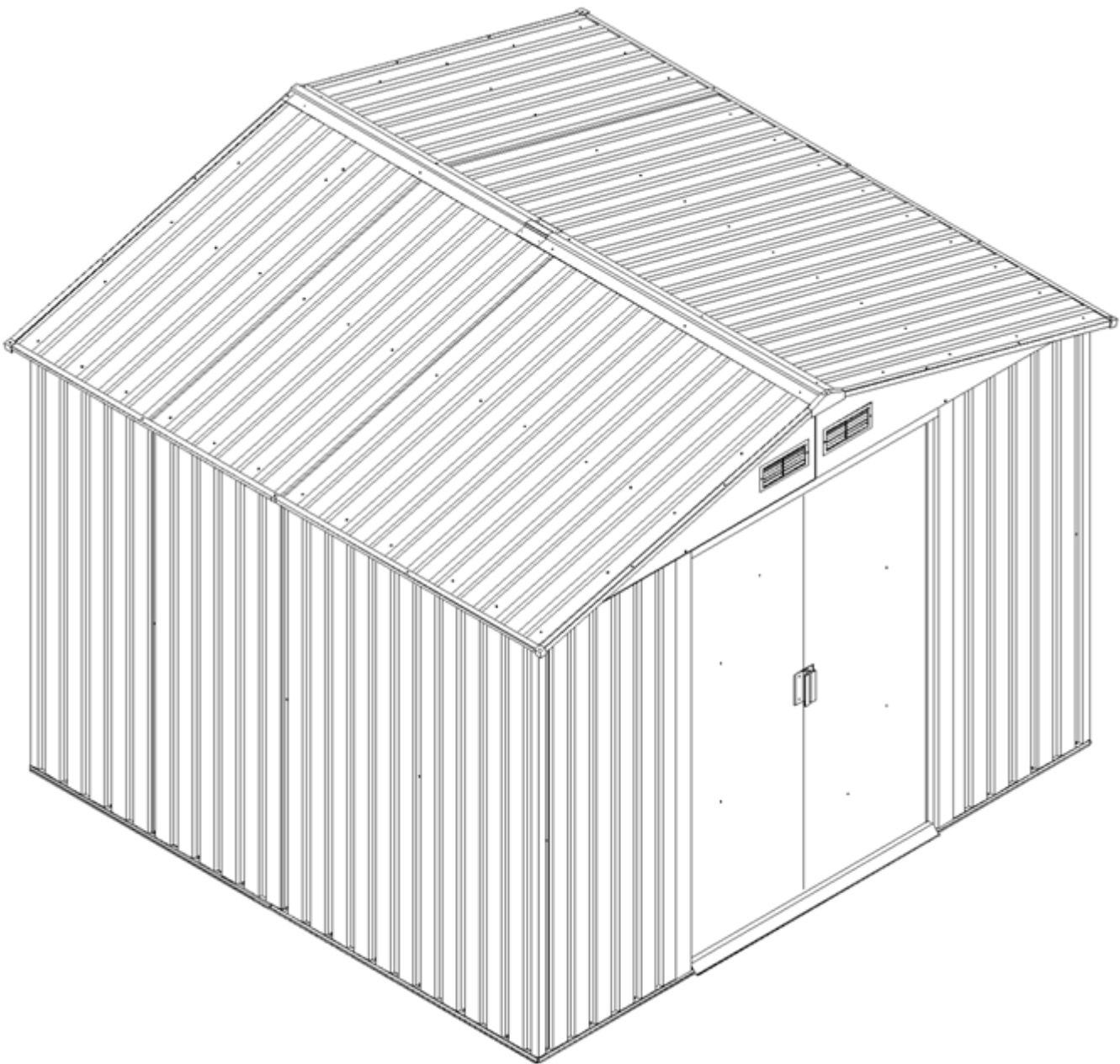
Хозблок

«Арчер D»

Model (Archer D)

9 x 8.4ft, (277x255x202) cm, S=7.06m²

Руководство по сборке



Для сборки нужно 2 человека и 3-4 часа.

Подготовка к монтажу

Просим внимательно проверить место монтажа и фундамент или настил перед началом строительства. Это сделает работу по монтажу проще и позволит получить от процесса работы удовольствие. Перед началом монтажа просим прочитать инструкцию и выполнить монтаж в соответствии с процедурами руководства, чтобы обеспечить гарантию качества и получить заявленные потребительские свойства продукта.

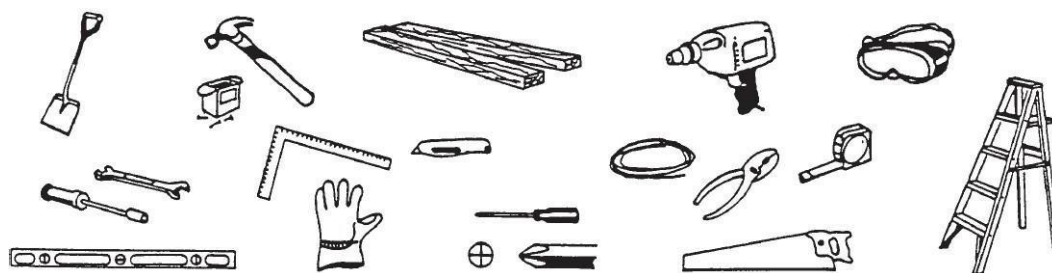
Выбора места монтажа.

Ваш хозблок должен быть установлен на фиксированном по отношению к грунту фундаменте или помосте. При этом фундамент должен быть горизонтален в плоскости. Место монтажа должно быть защищено от ветра, быть сухим и иметь дренажный слой, обеспечивающий сток воды от основания фундамента. Фундамент не входит в данный комплект. Вы должны будете изготовить его сами.

Перечень узлов и запчастей.

Перед началом сборки просим сверить и проверить наличие всех необходимых вам деталей для сборки согласно прилагаемому перечню. Снимите пленку, обратите внимание на номер маркировки и сохраните его при необходимости.

Необходимые инструменты:



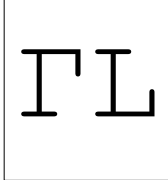
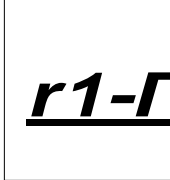
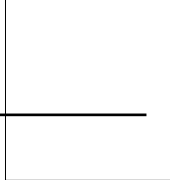
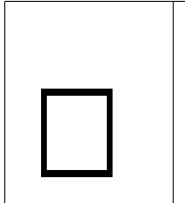
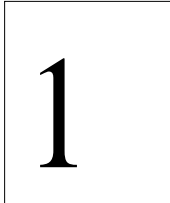
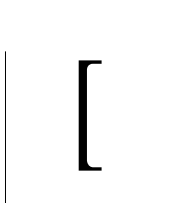
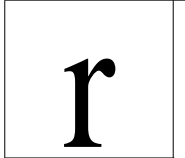
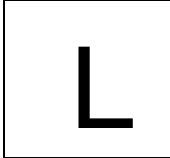


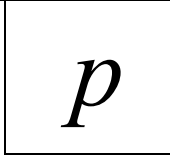
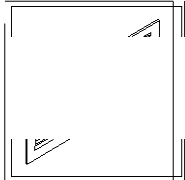
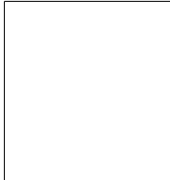



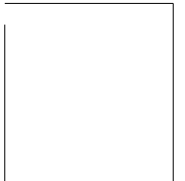
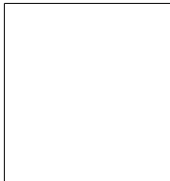
Обратите внимание на безопасность при пользовании инструментами.

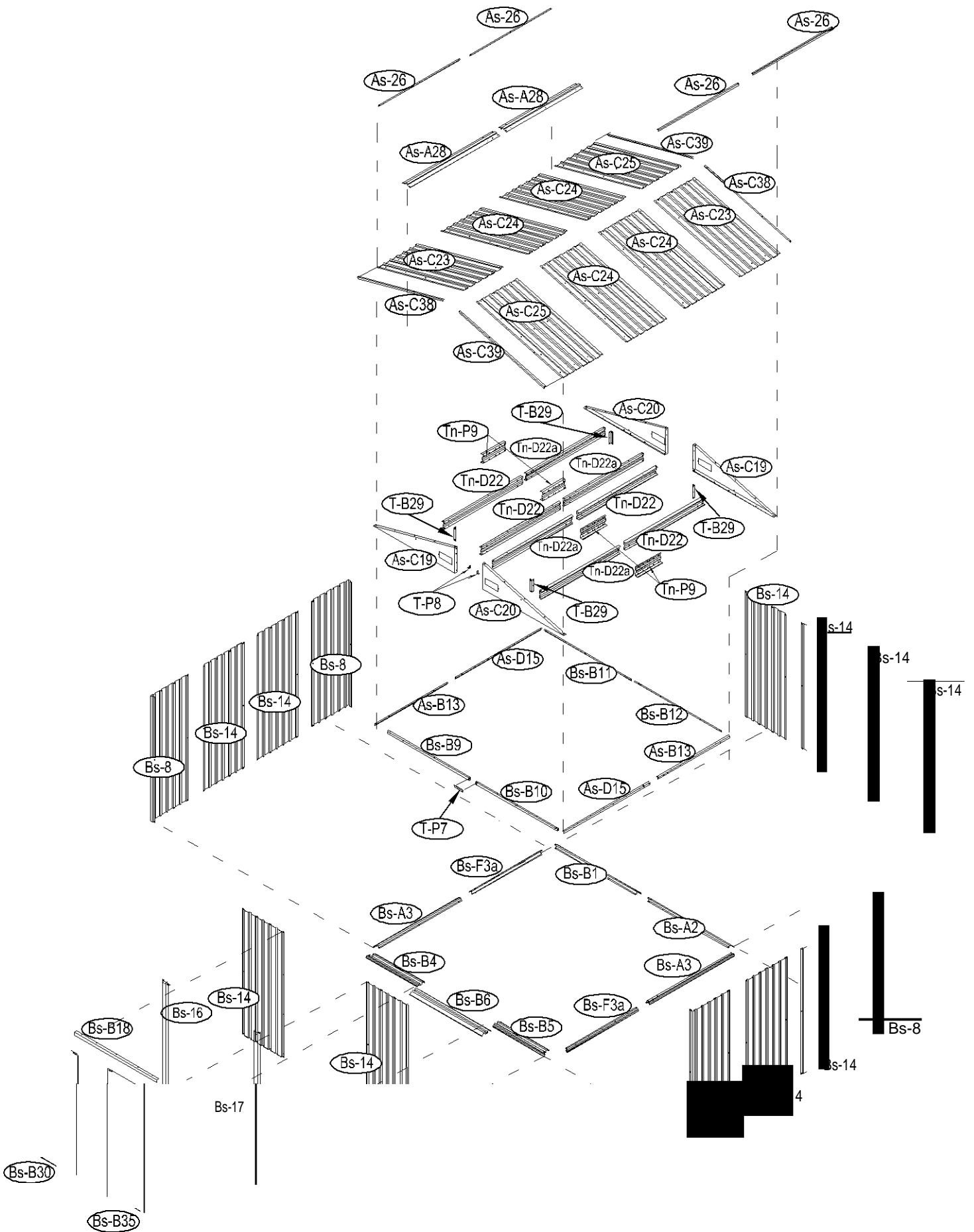
Важные моменты безопасности:

1. Монтаж выполняется в сухие и безветренные дни. Монтаж сарая или теплицы должен выполняться двумя людьми и более;
2. Следует выполнять монтаж, одев при этом защитные перчатки, очки и костюм с длинными рукавами для защиты от травм. Остерегайтесь острых концов и углов некоторых узлов.
3. Детям и домашним животным запрещается находиться на территории строительной площадки.
4. Запрещается концентрация веса тела при сборке на кровле.

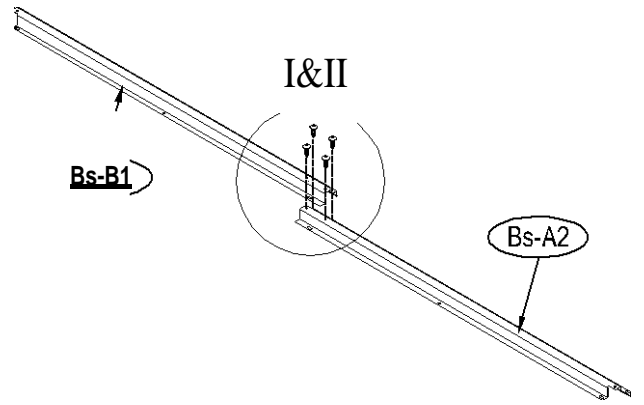
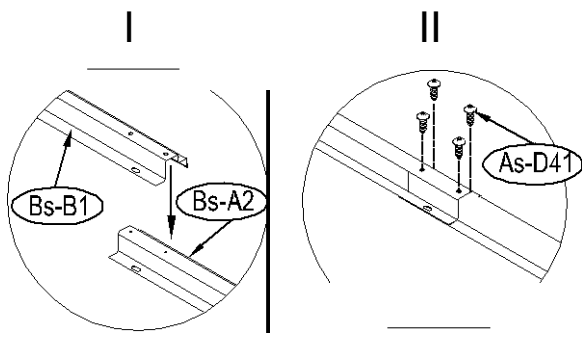
Обслуживание и уход.

1. Поддерживайте чистоту сарая внутри и снаружи, чистите мягкой тряпкой и водой, при необходимости;
2. Чтобы обеспечить хорошее скольжение дверки, следует поддерживать чистоту дверного рельса, и очищать его от мусора и грязи.
3. Обязательно очищайте вовремя от снега кровлю, так как большой слишком снежный покров может вызвать обрушение. Убедитесь в безопасности до входа в сарай.
4. Данный хозблок или сарай предназначен только для хранения предметов, проживание людей в нем не предусмотрено.

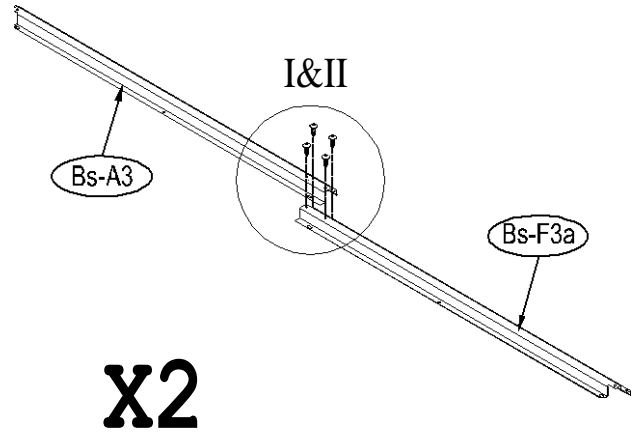
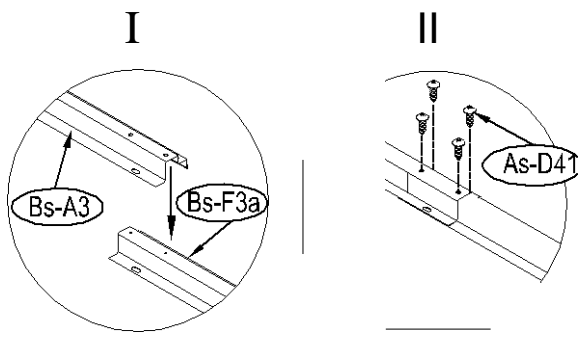
| | | | |
|-----------|-----|--|---|
| (Bs-B1) | X1 | (Tn-P9) | X4 |
| (Bs-A2) | X1 | (As-D40) | X200 |
| (Bs-A3) | X2 | (As-D41) | X285 |
| (Bs-F3a) | X2 | (As-D42) | X25 |
| (Bs-B4) | X1 | (As-D43) | X90 |
| (Bs-B5) | X1 | (As-D44) | X128 |
| (Bs-B6) | X1 |  |  |
| (Bs-14) | X10 | |  |
| (Bs-8) | X4 | (Bs-B1) (Bs-A2) | (Bs-B6) |
| (Bs-B9) | X1 | (Bs-A3) (Bs-F3a) | (Bs-B4) (Bs-B5) |
| (Bs-B10) | X1 |  |  |
| (Bs-B11) | X1 | |  |
| (Bs-B12) | X1 | (Bs-B9) (Bs-B10) | (Bs-B12) (Bs-B11) |
| (As-B13) | X2 | | (Tn-D22) (Tn-D22a) |
| (As-D15) | X2 |  |  |
| (Bs-16) | X1 | (As-B13) (As-D15) | (As-C3B) (As-C39) |
| (Bs-17) | X1 | | (T-P1) |
| (Bs-B18) | X1 | | (As-26) (As-26) |
| (As-C19) | X2 |  |  |
| (As-C20) | X2 | (T-P2) |  |
| (Tn-D22) | X4 | | (T-P3) |
| (Tn-D22a) | X4 | | (T-P4) |
| (As-C23) | X2 |  |  |
| (As-C24) | X4 | (T-P5) | (T-P6) |
| (As-C25) | X2 | | (T-P7) |
| (As-C38) | X2 |  |  |
| (As-C39) | X2 | @ |  |
| (As-A28) | X2 | (As-D40) | (As-D41) |
| (T-B29) | X4 | | (As-D42) |
| (As-26) | X4 |  |  |
| (T-P1) | X4 | (As-D43) | (As-D44) |
| (T-P2) | X4 | | (Tn-P9) |
| (T-P3) | X4 | | |
| (T-P4) | X2 | | |
| (T-P5) | X4 | | |
| (T-P6) | X2 | | |
| (T-P7) | X1 | | |
| (T-P8) | X2 | | |



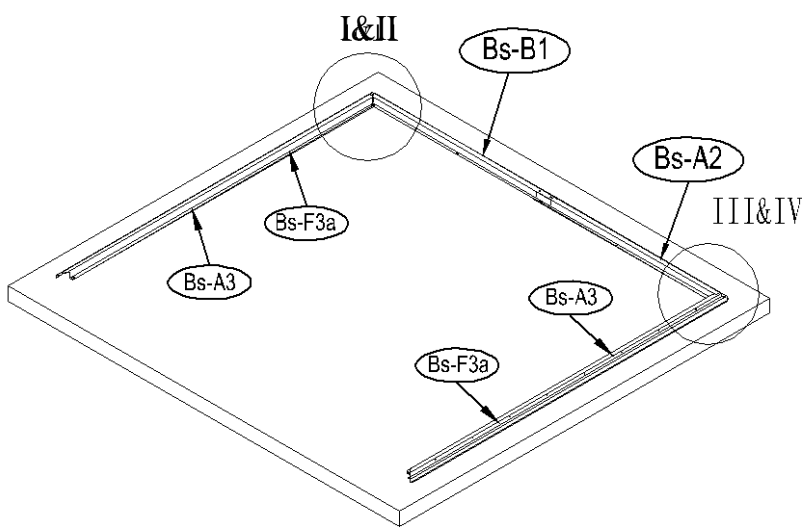
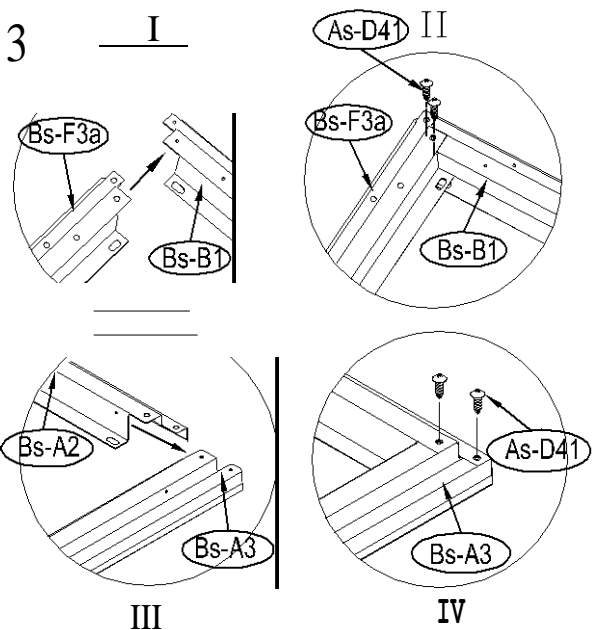
1



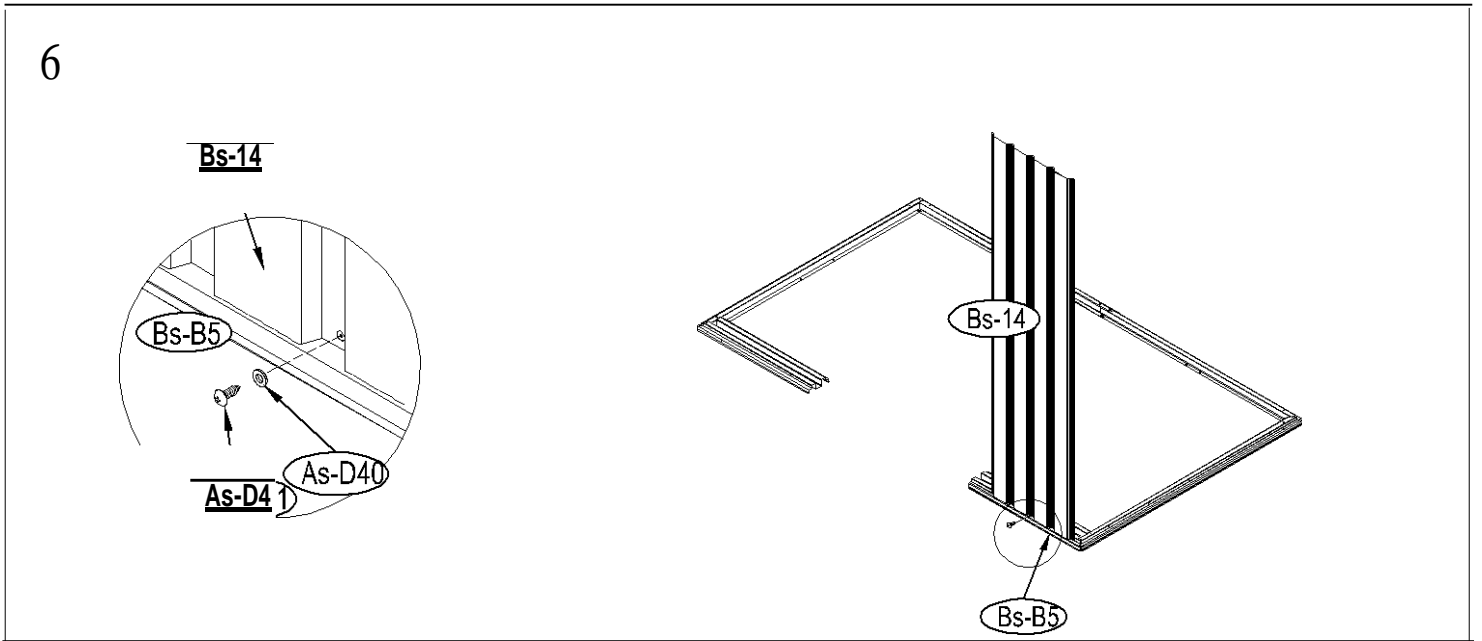
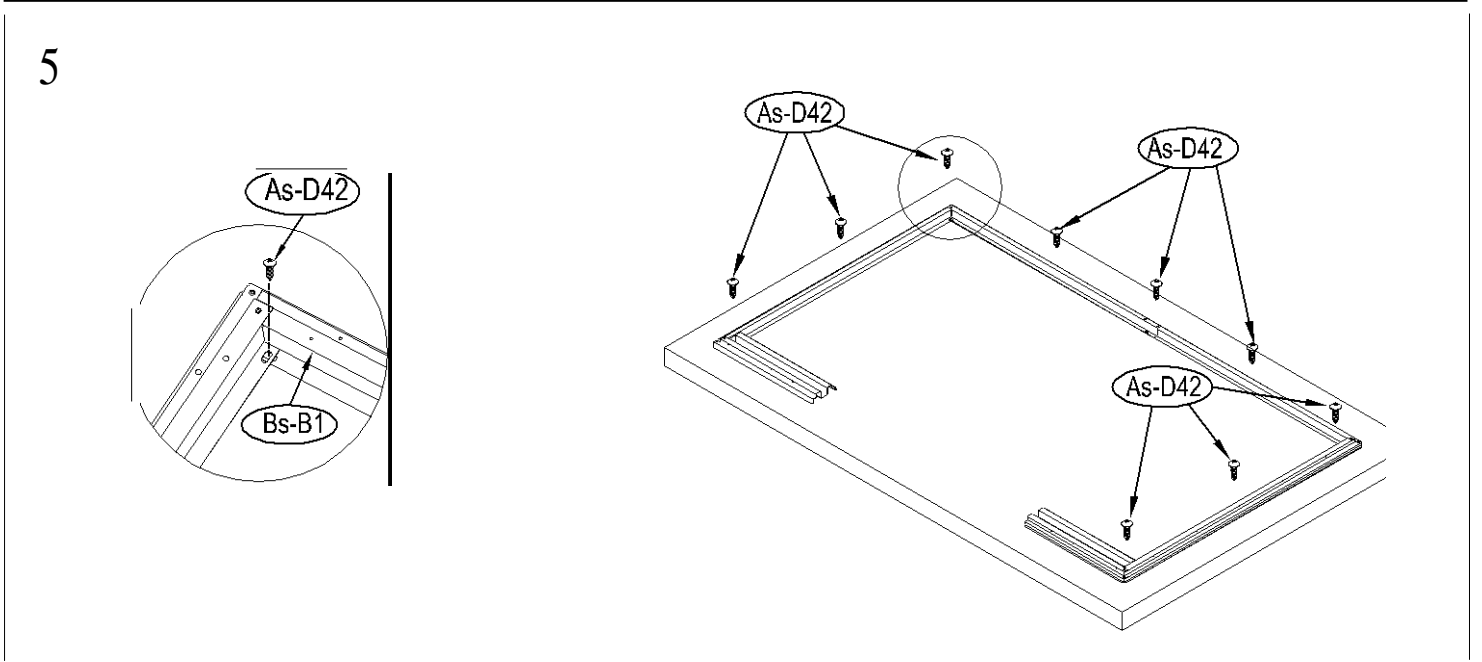
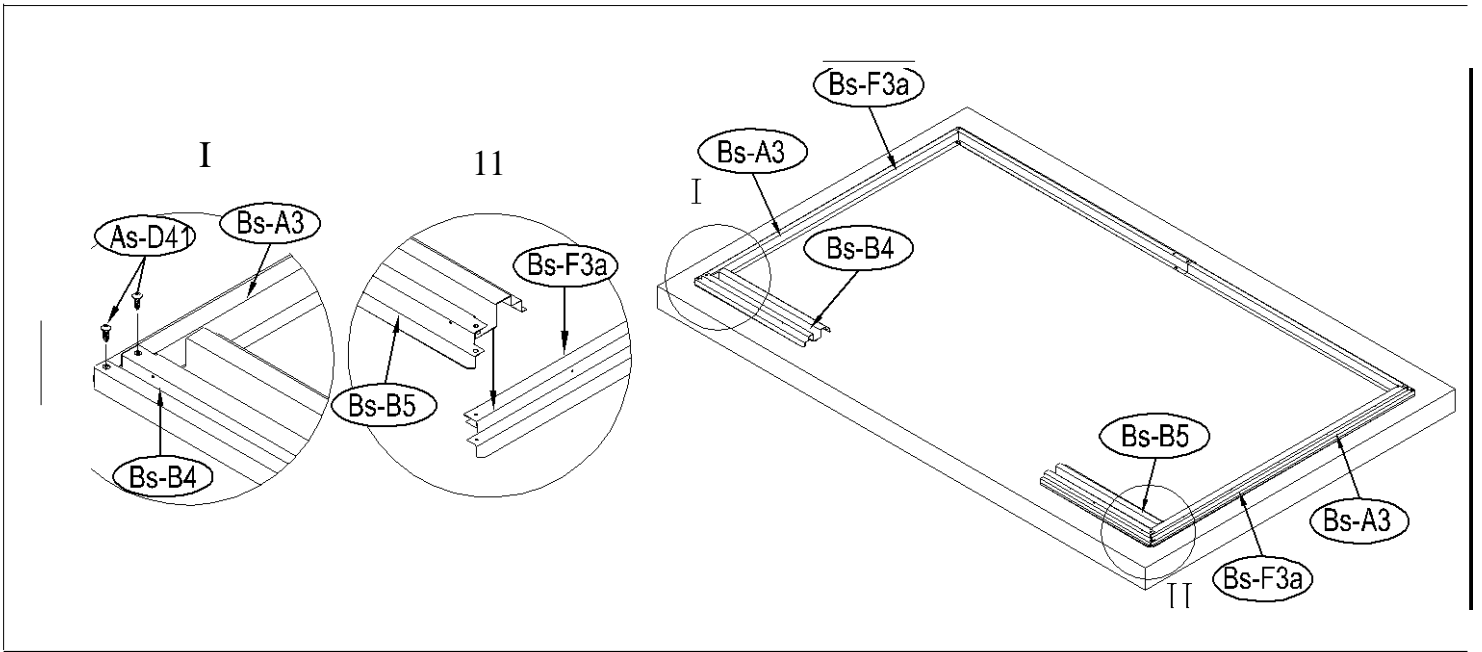
2

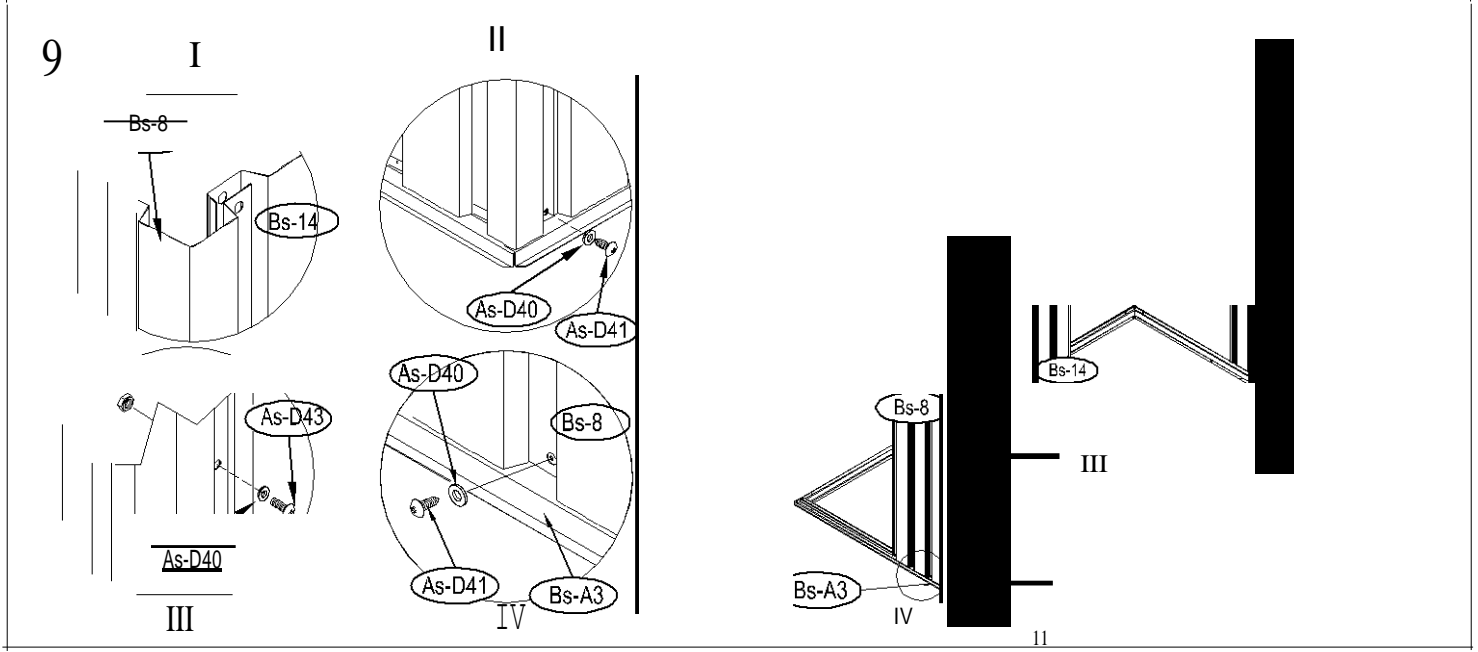
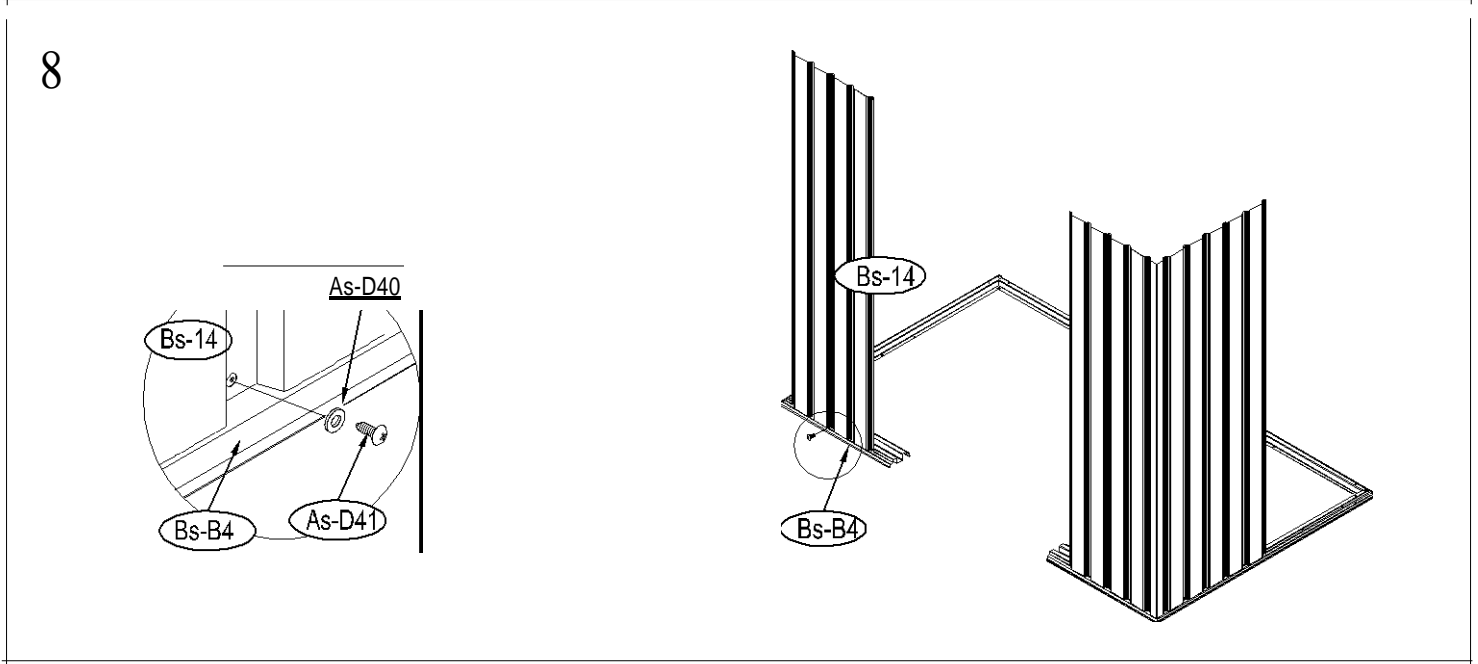
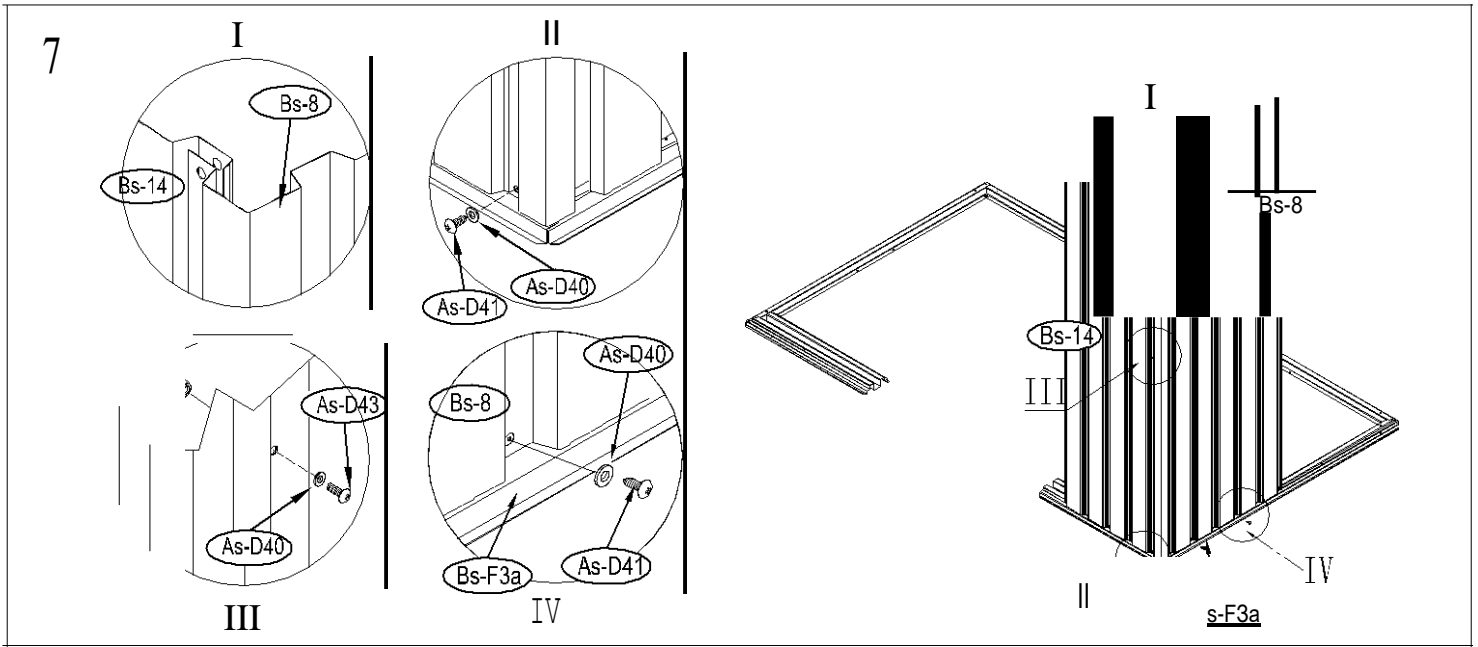


3

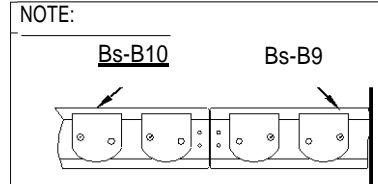
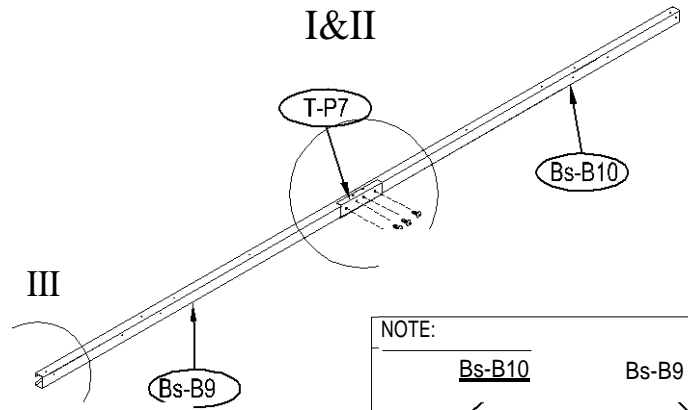
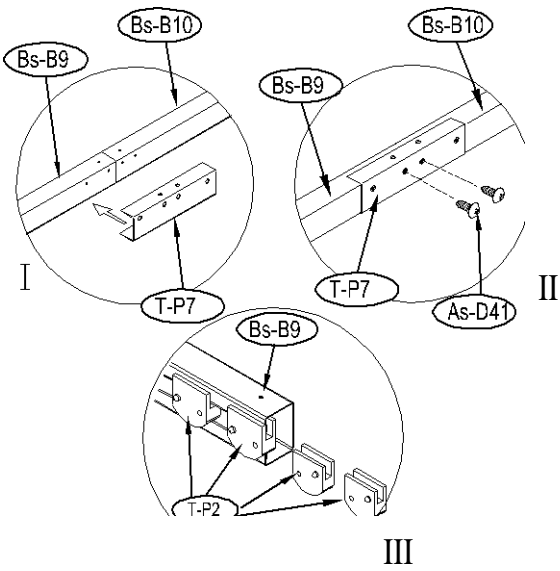


G)

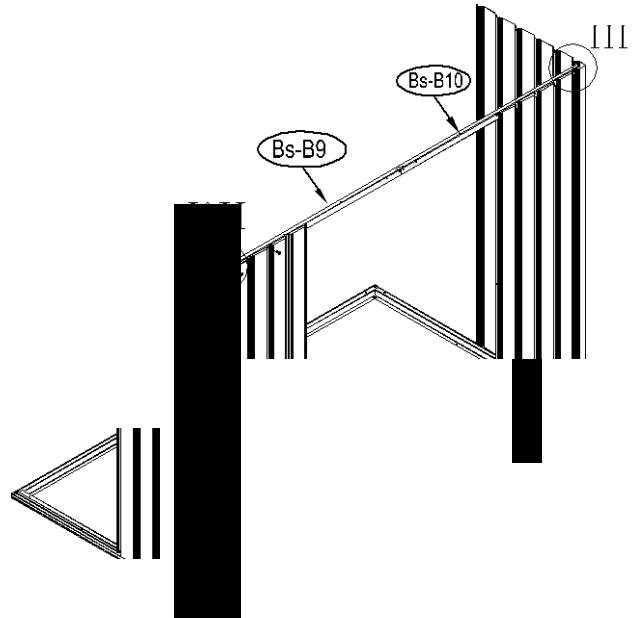
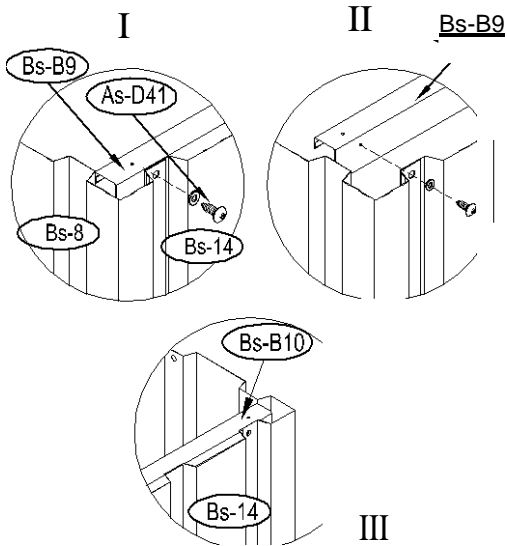




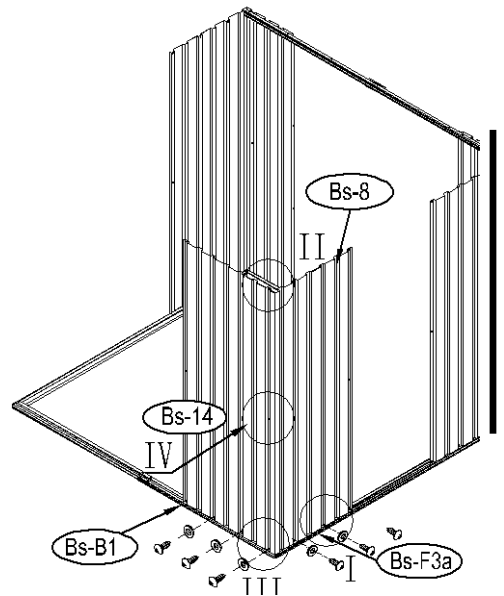
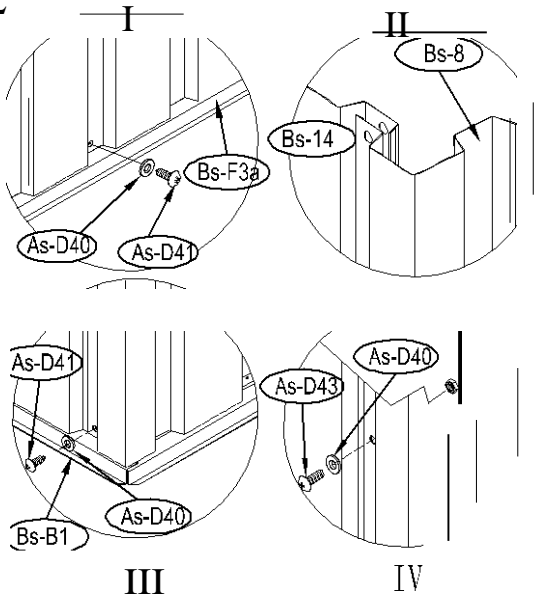
10



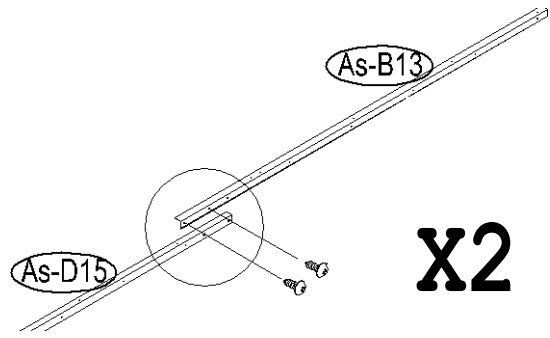
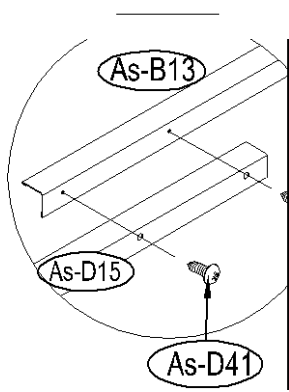
11



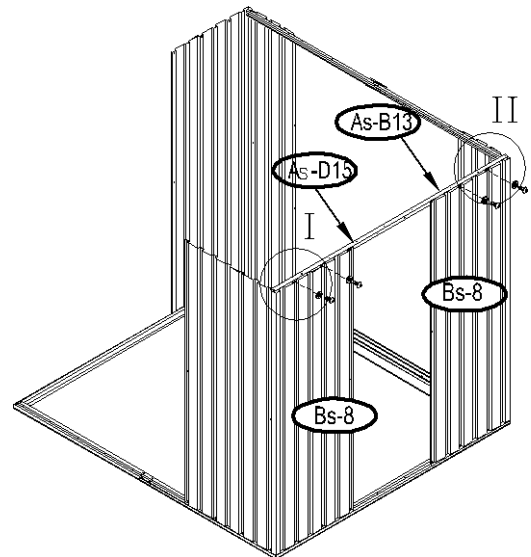
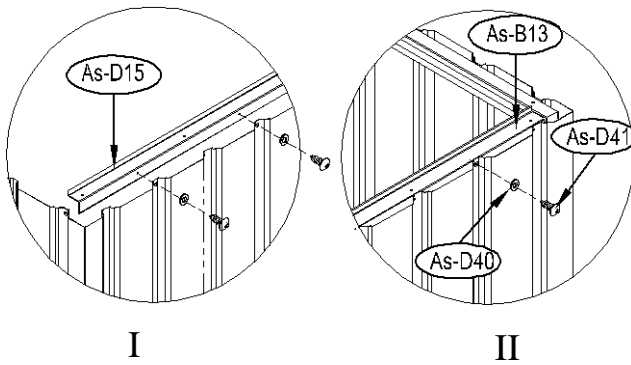
12



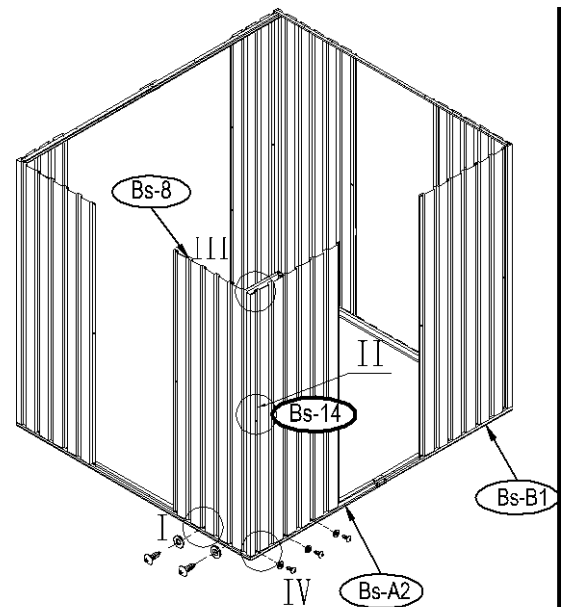
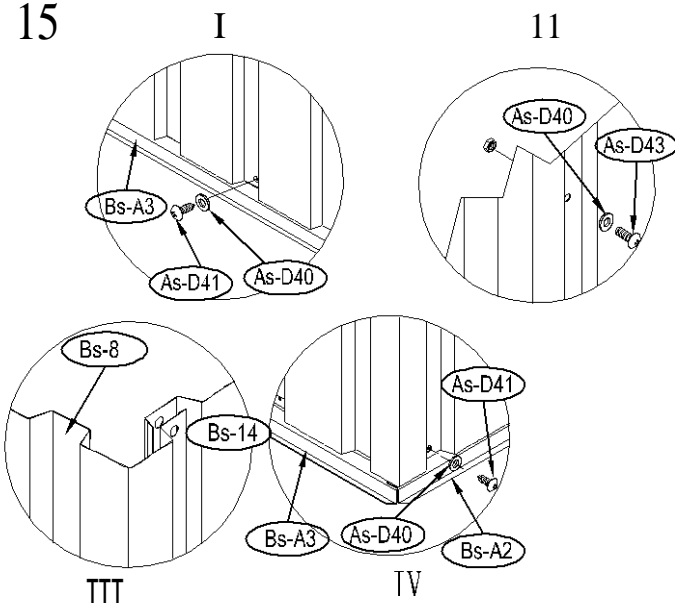
13



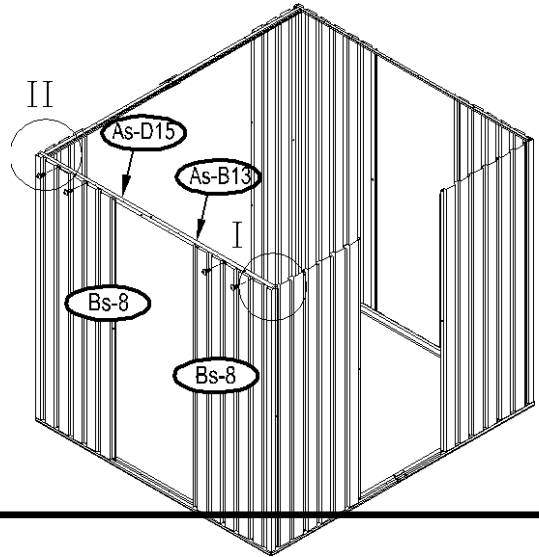
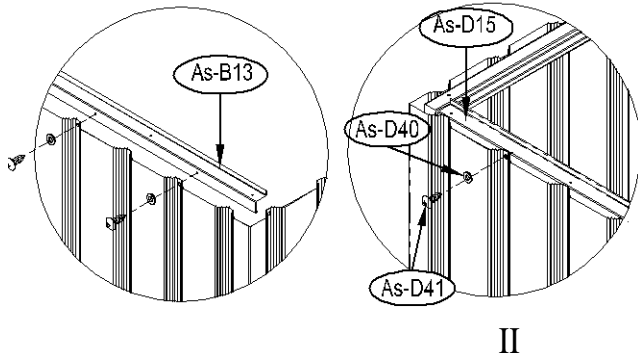
14



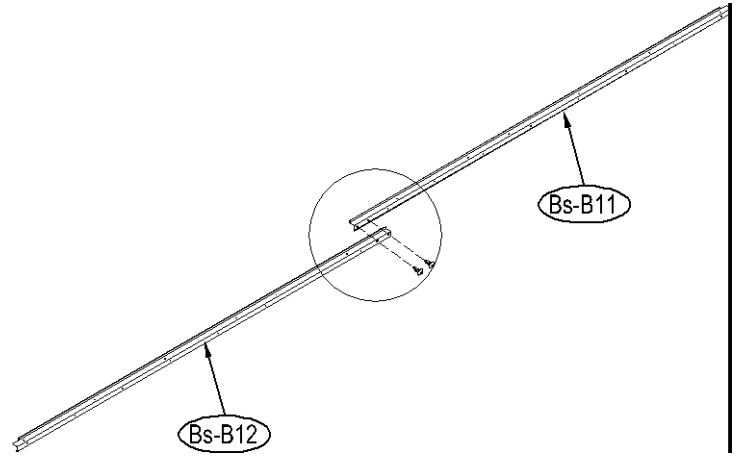
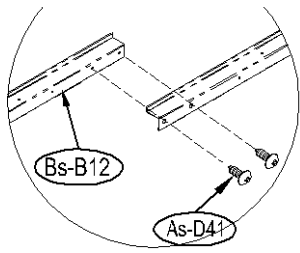
15



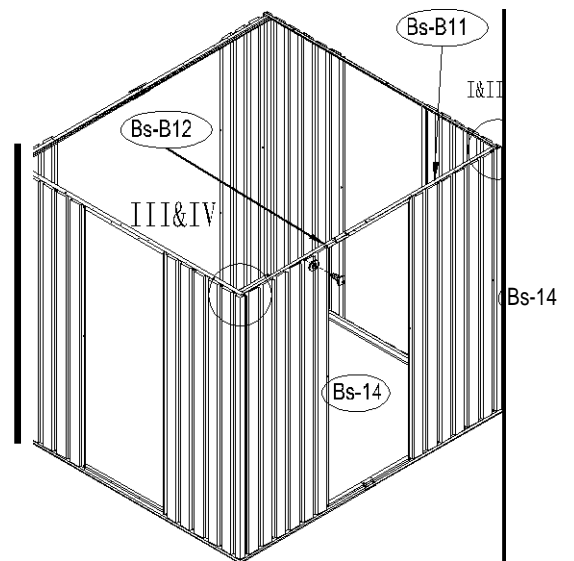
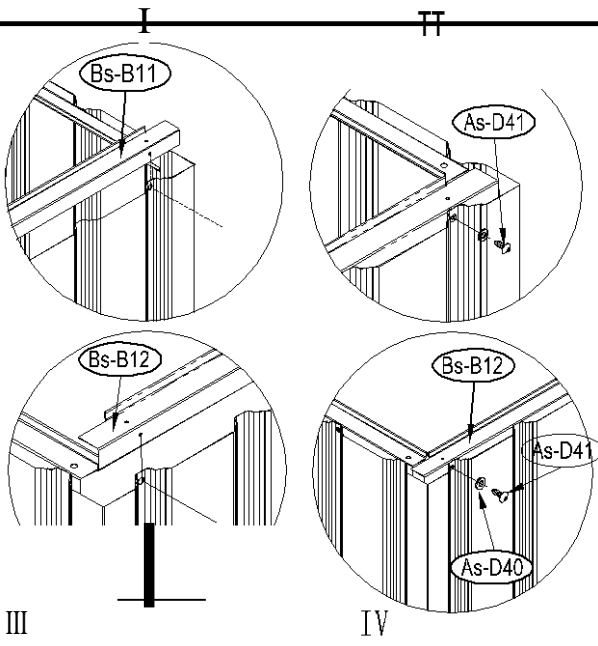
16

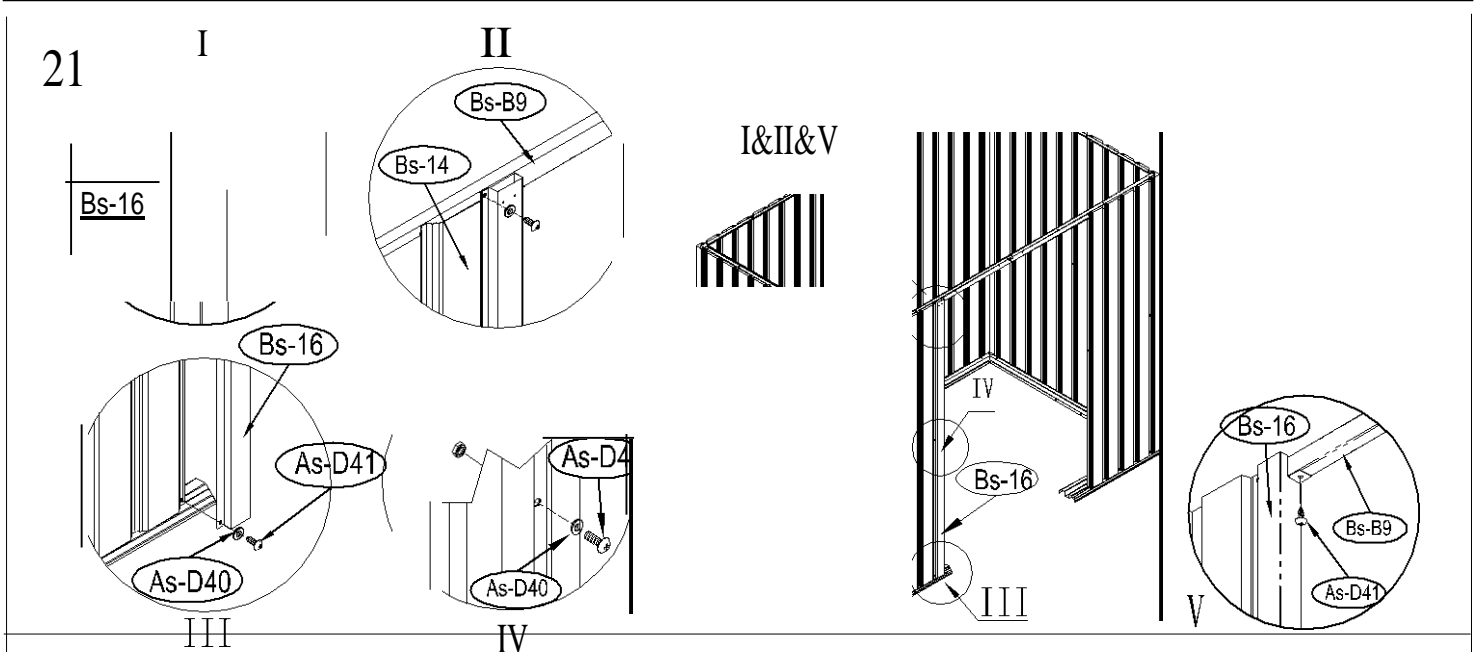
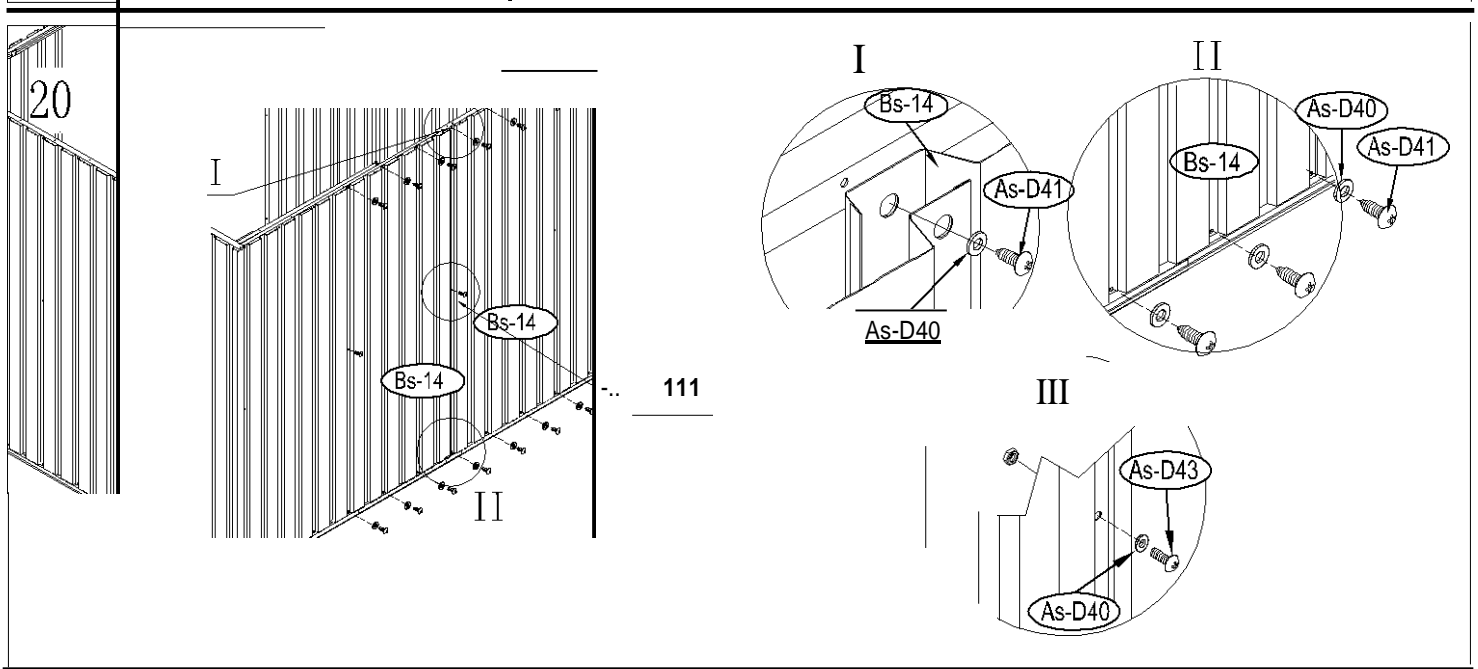
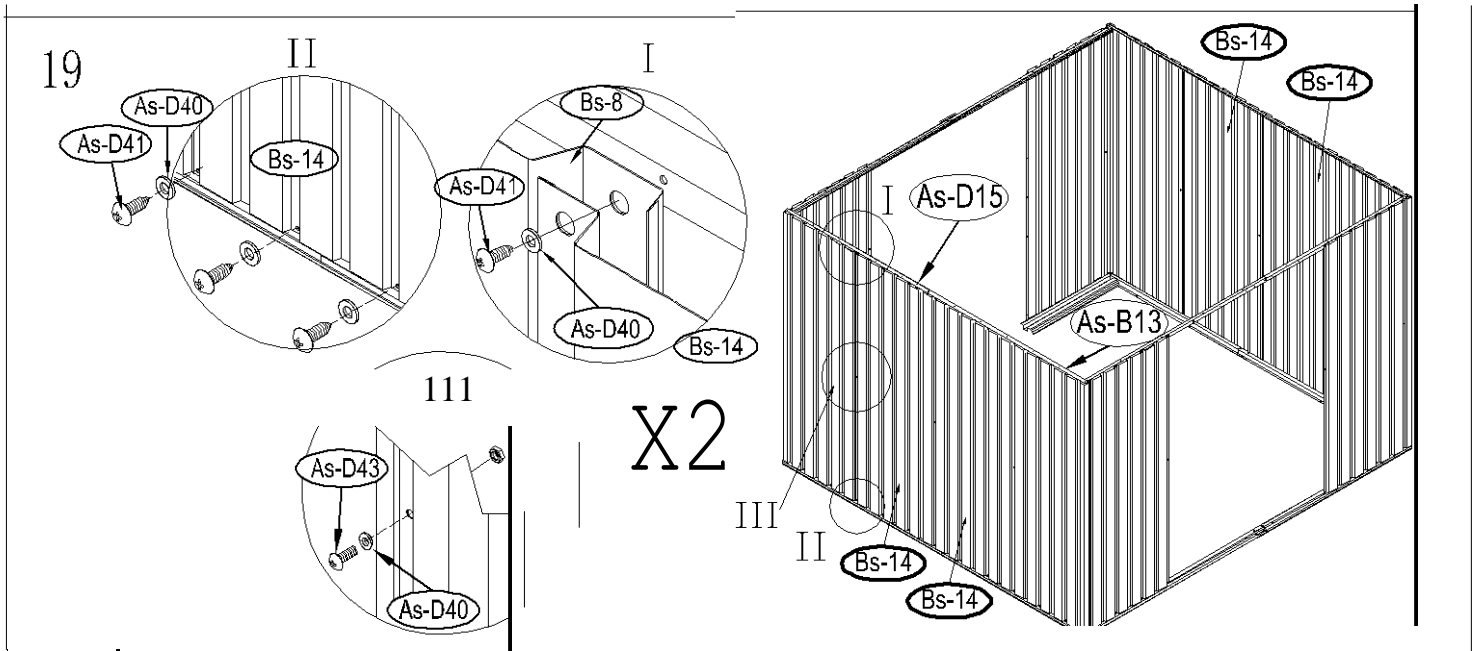


17



18





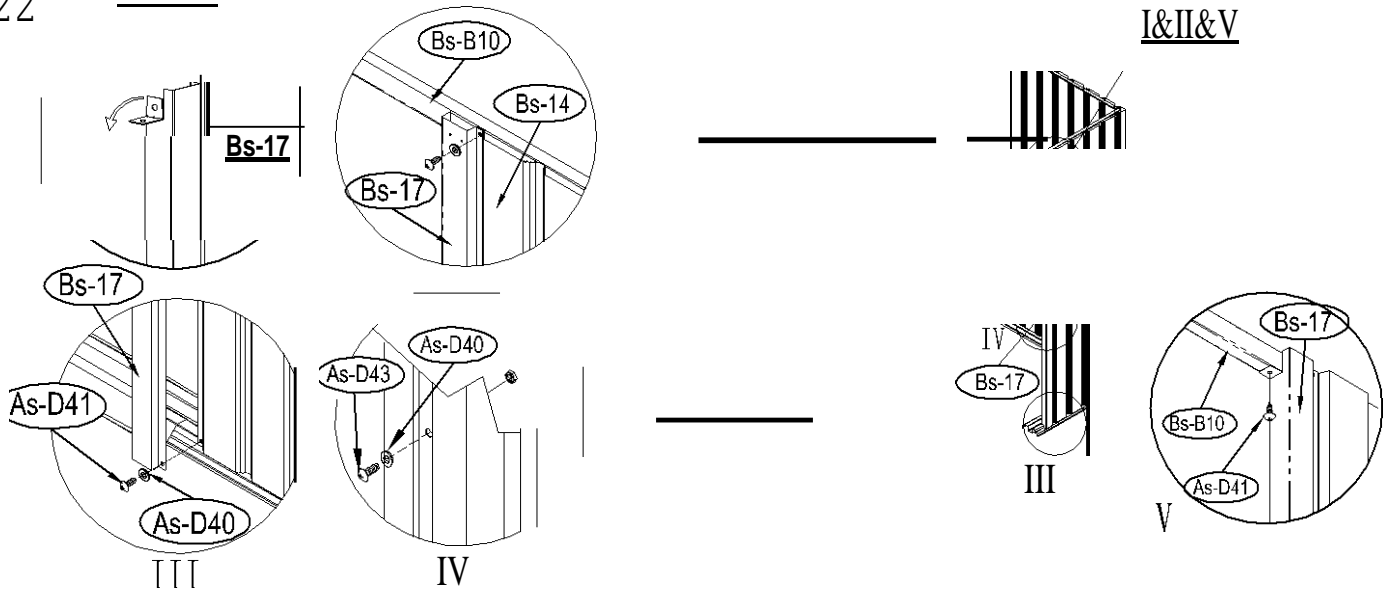
(J)

22

I

II

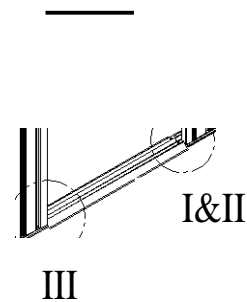
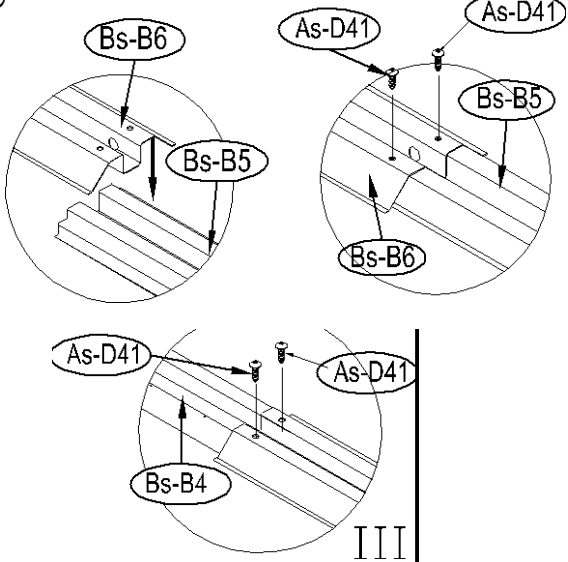
I&II&V



23

I

II

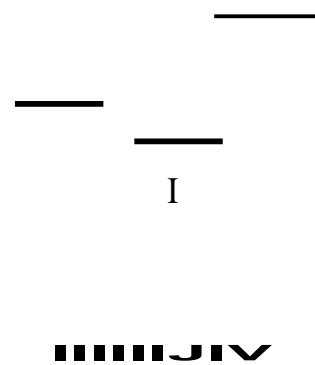
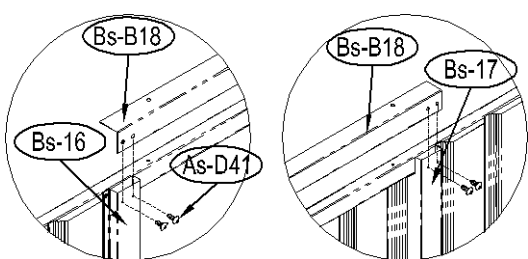


24

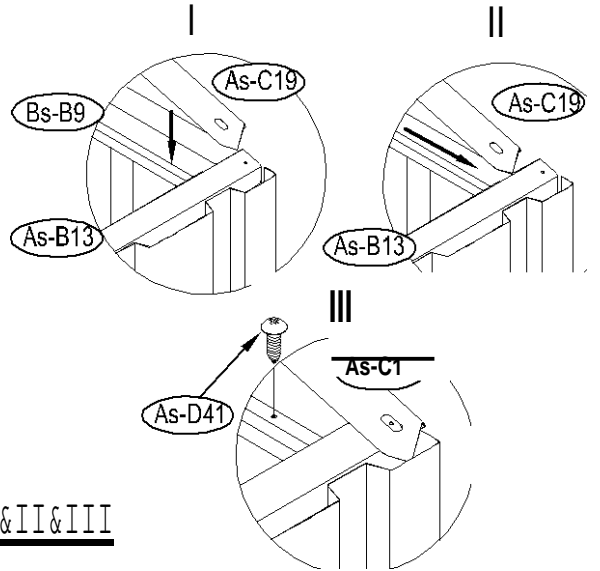
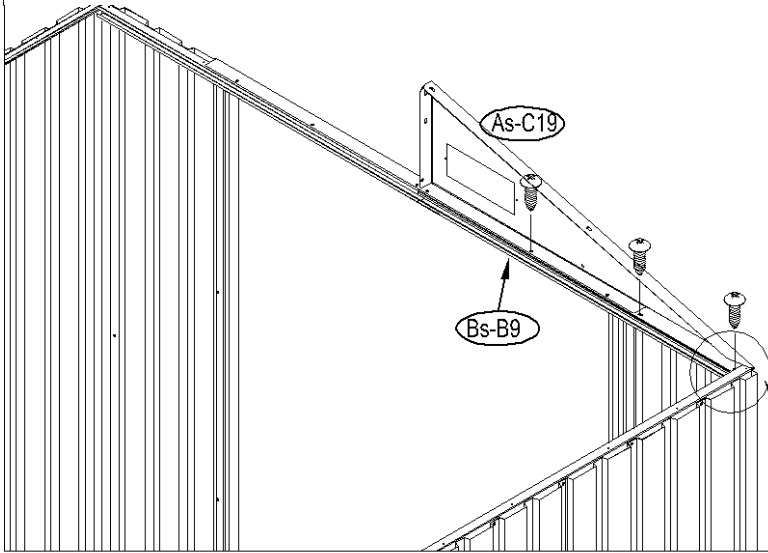
I

II

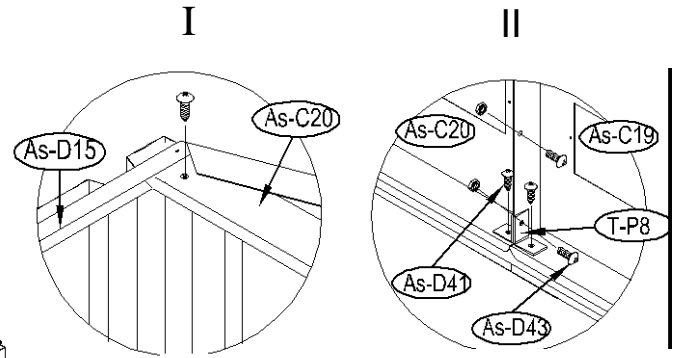
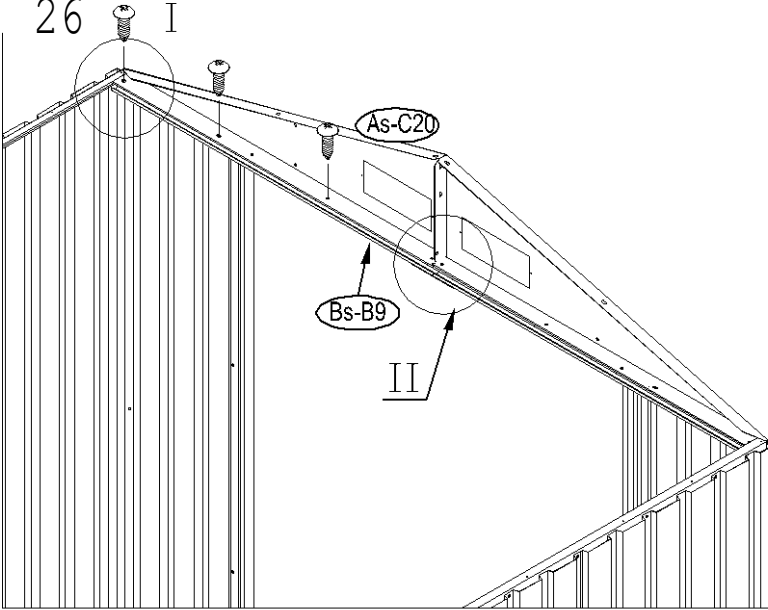
<Bs-B18



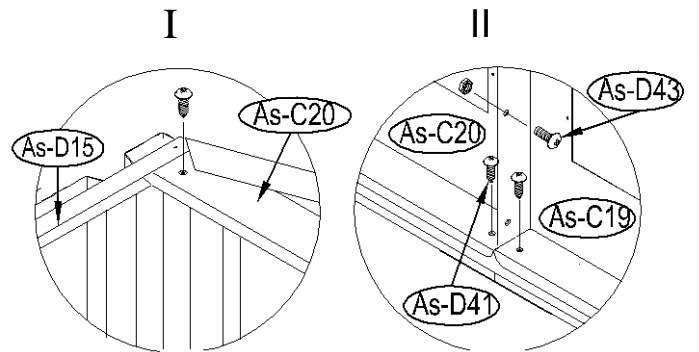
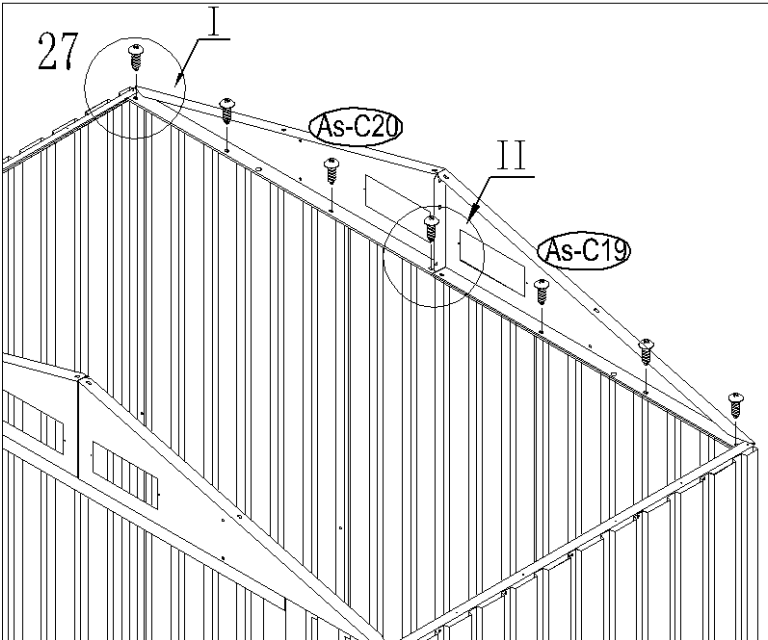
25



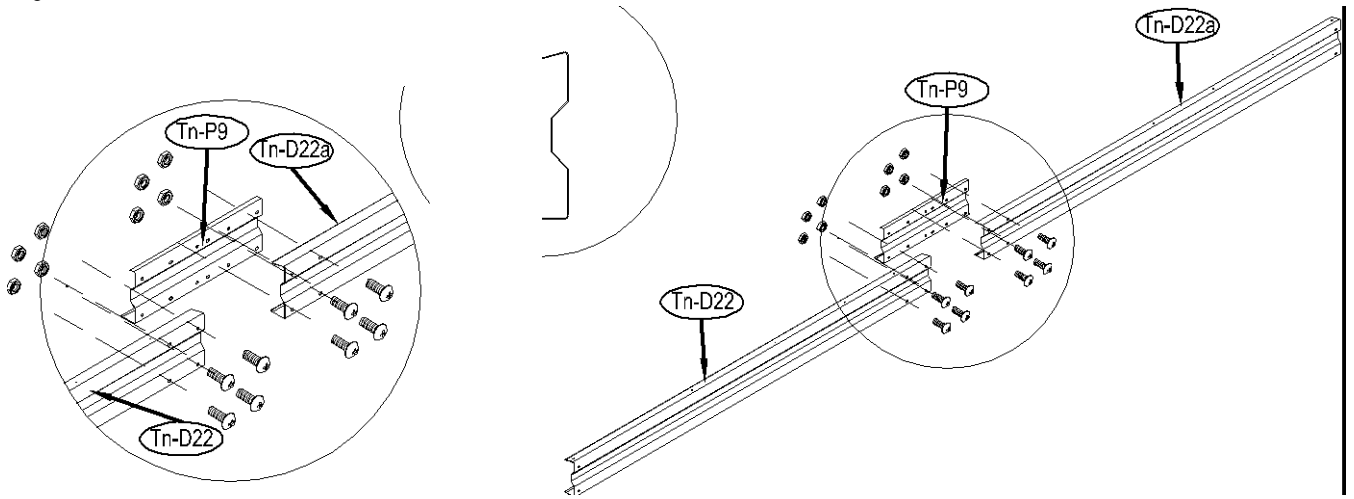
26 I



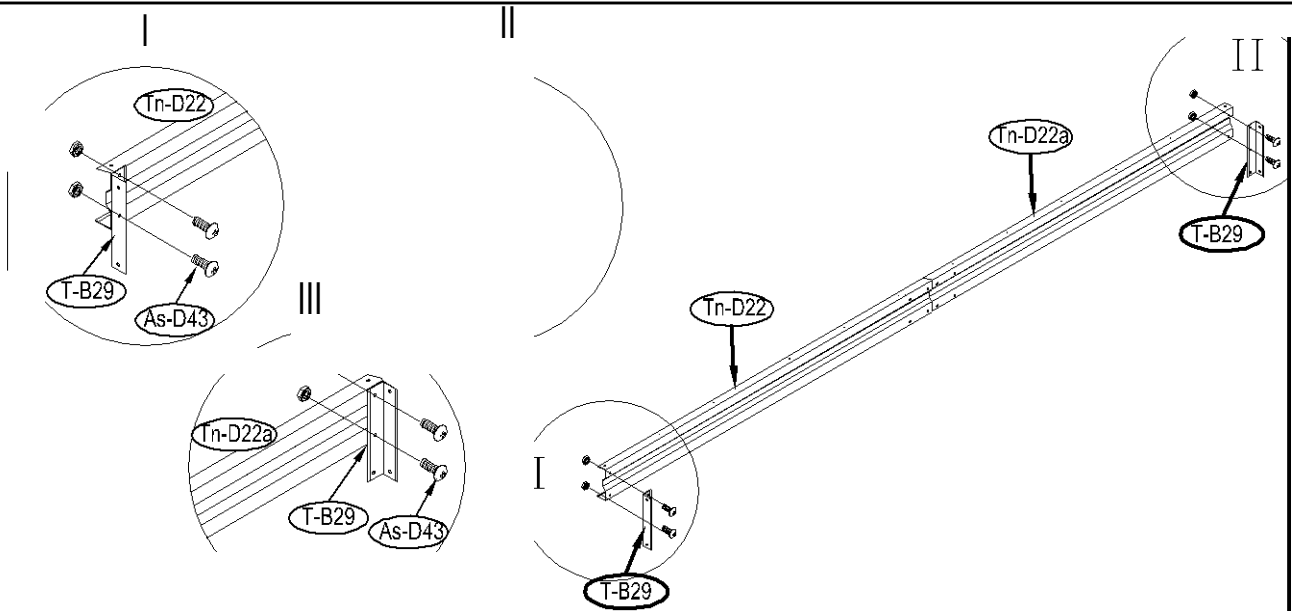
27 I



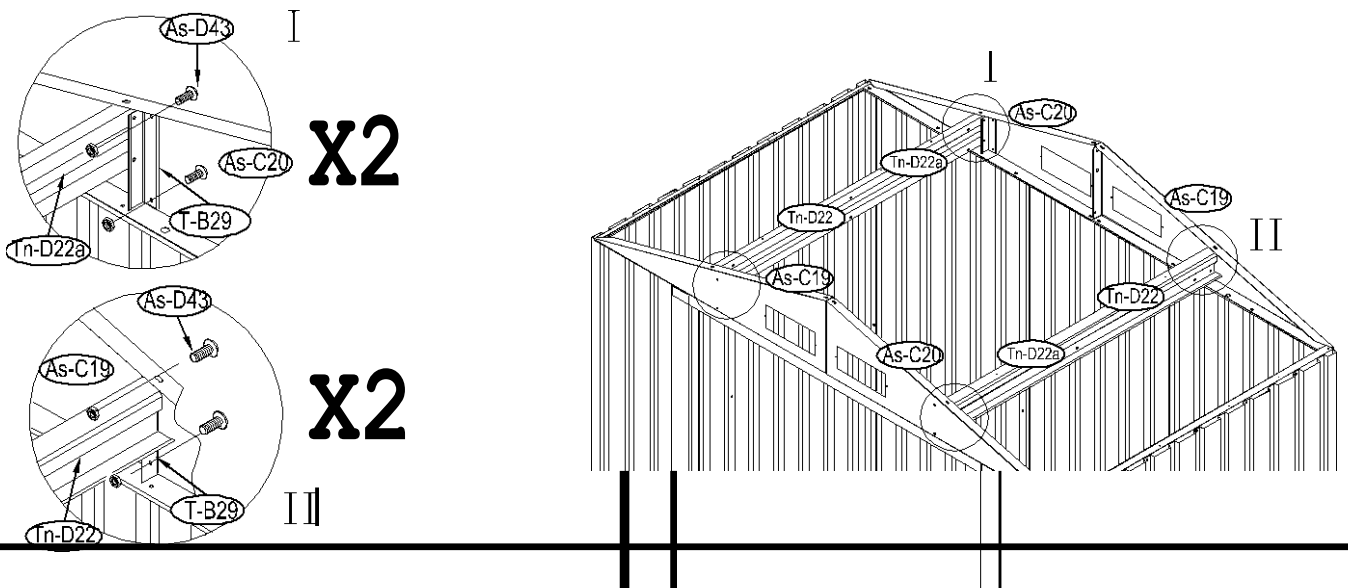
28



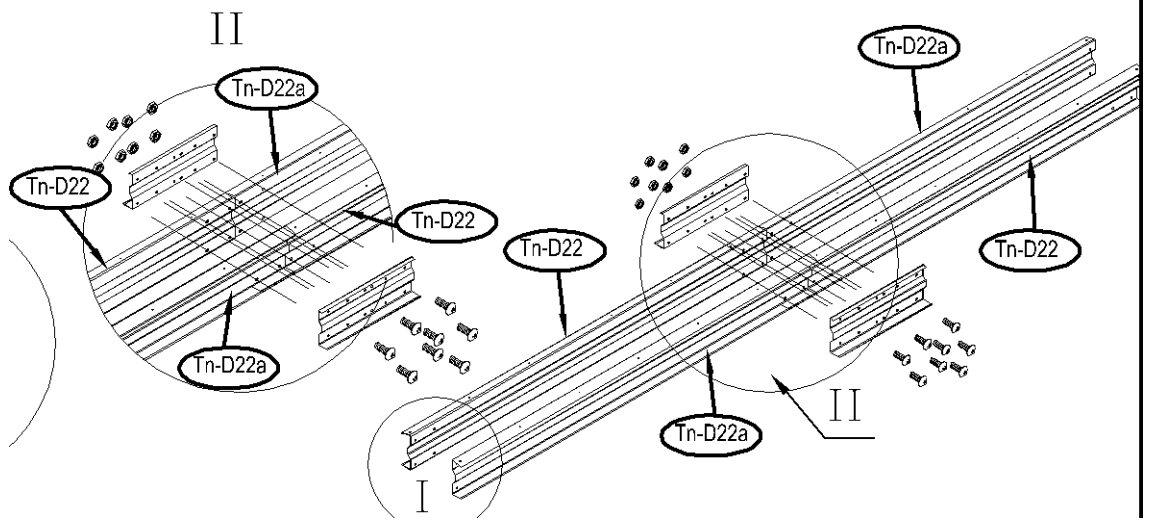
29



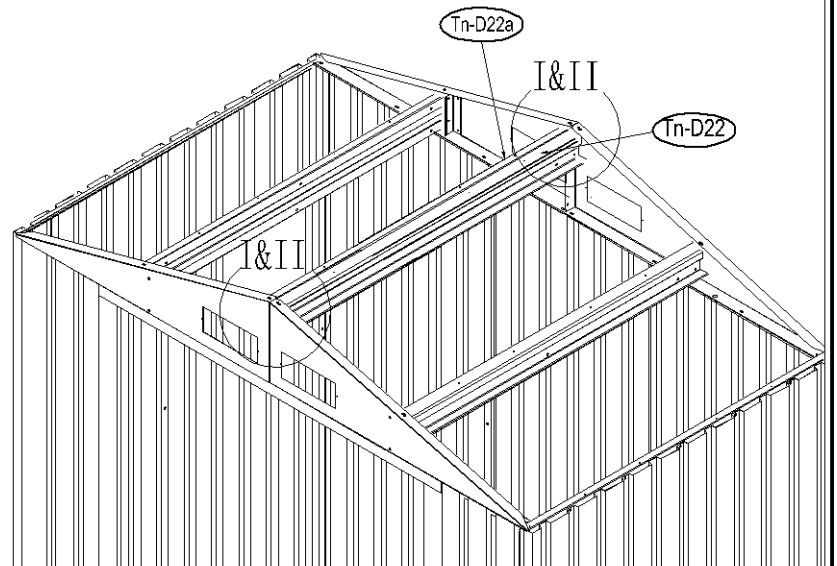
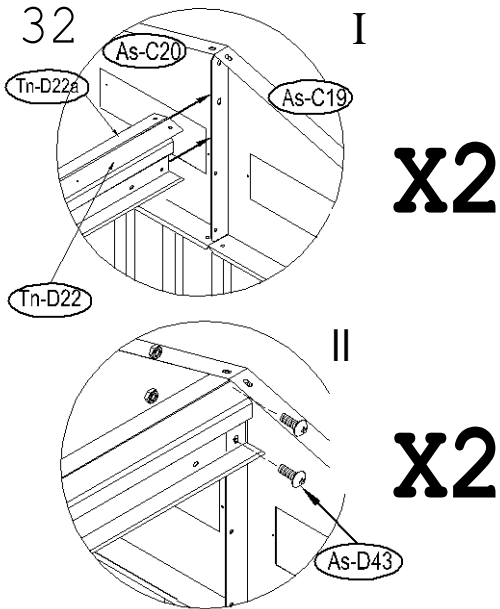
30



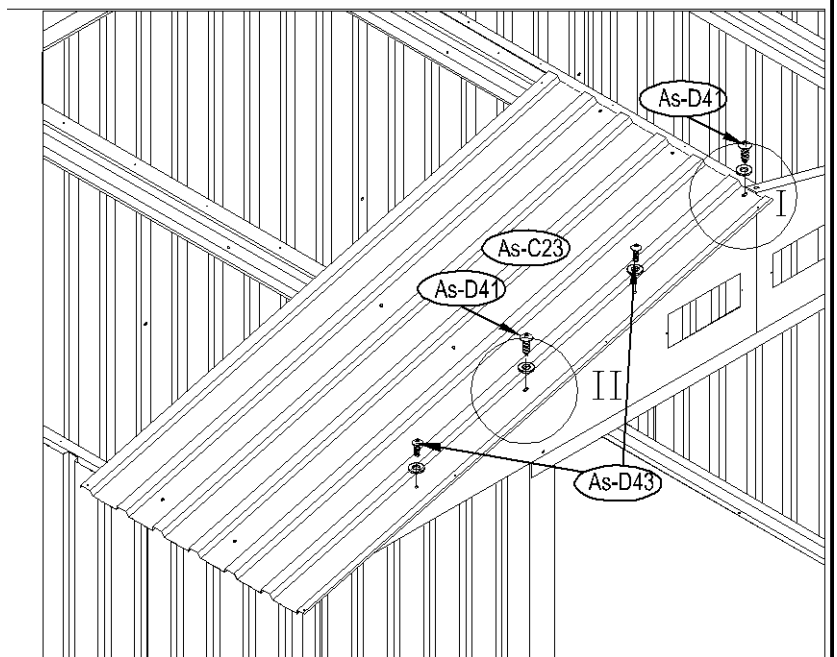
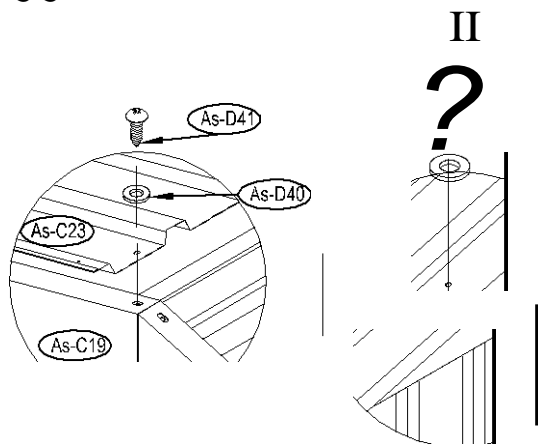
31



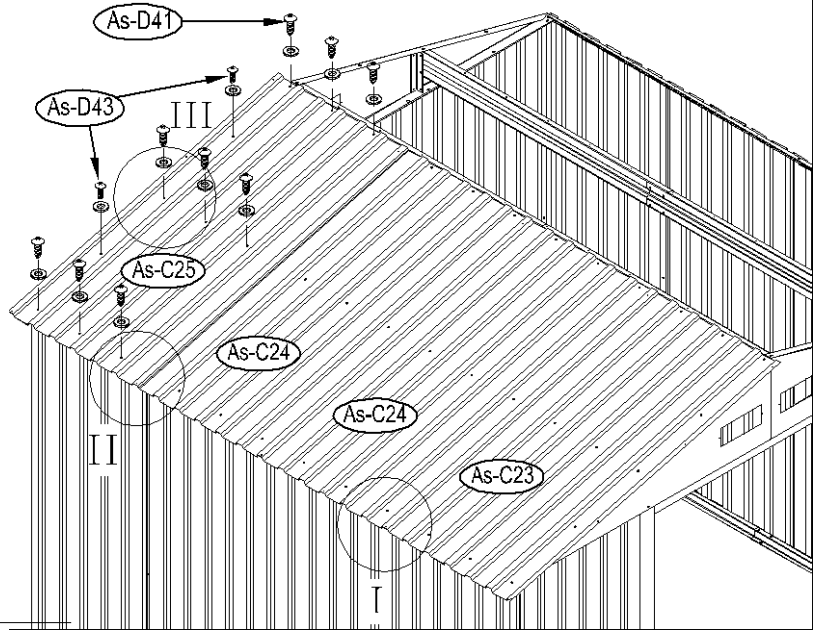
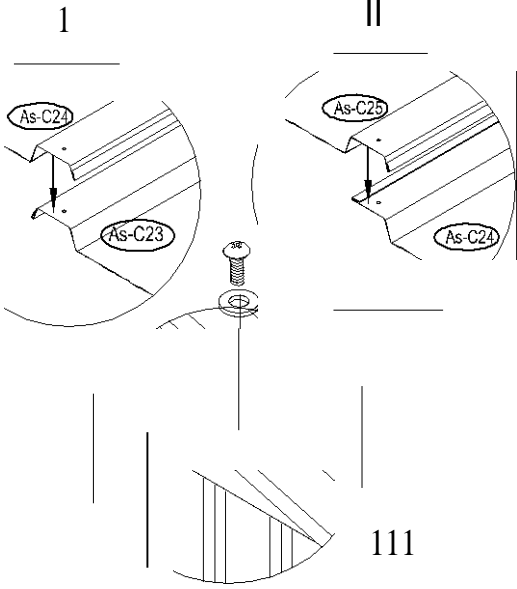
32



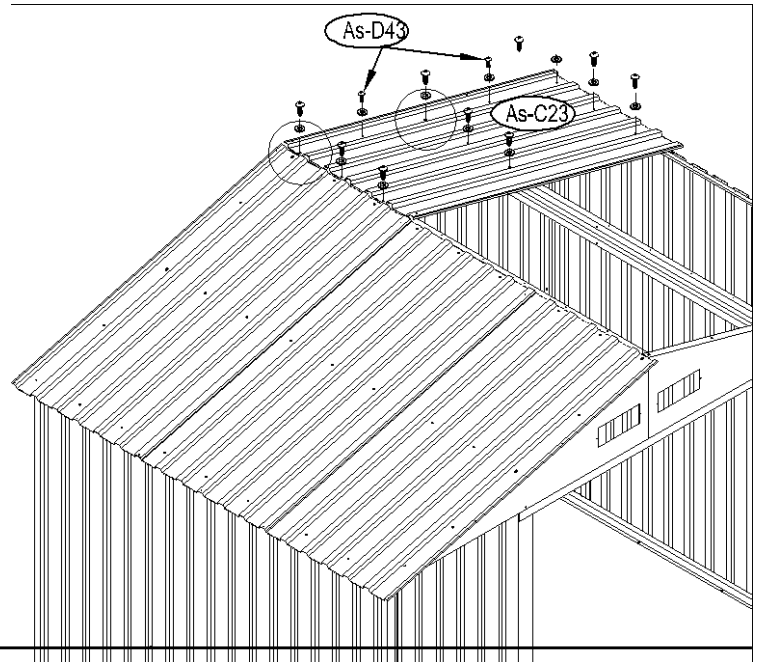
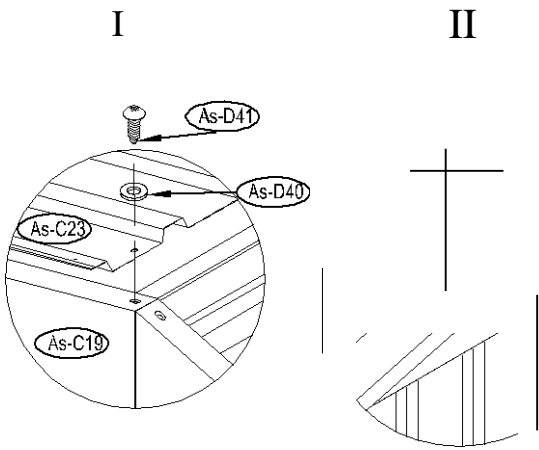
33



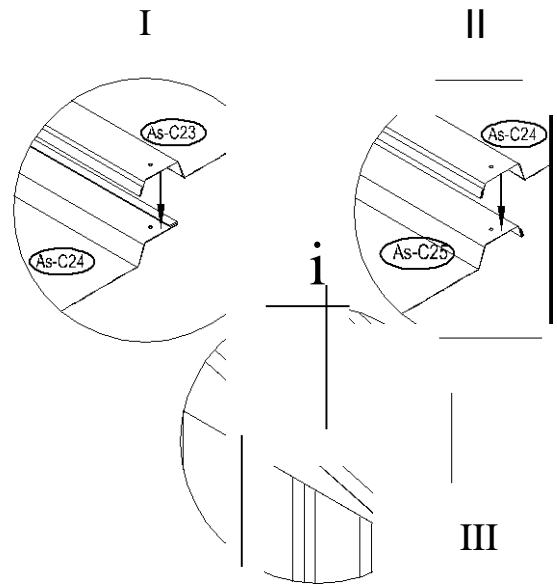
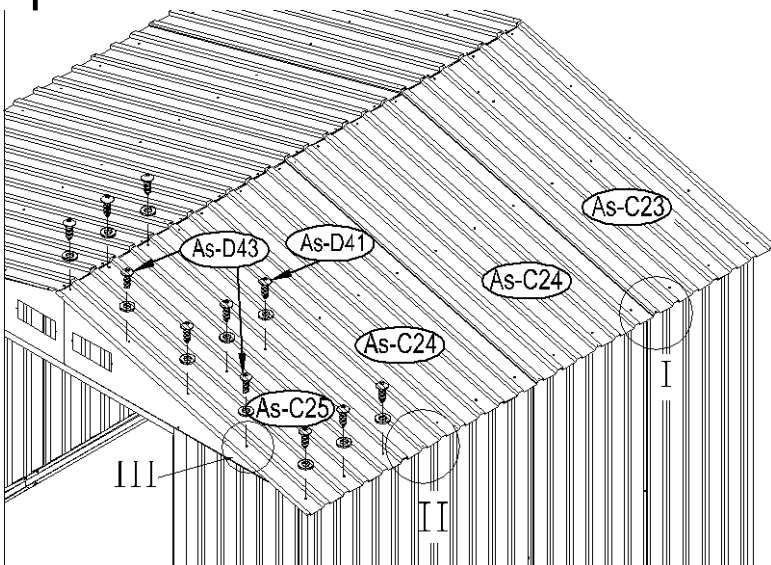
34



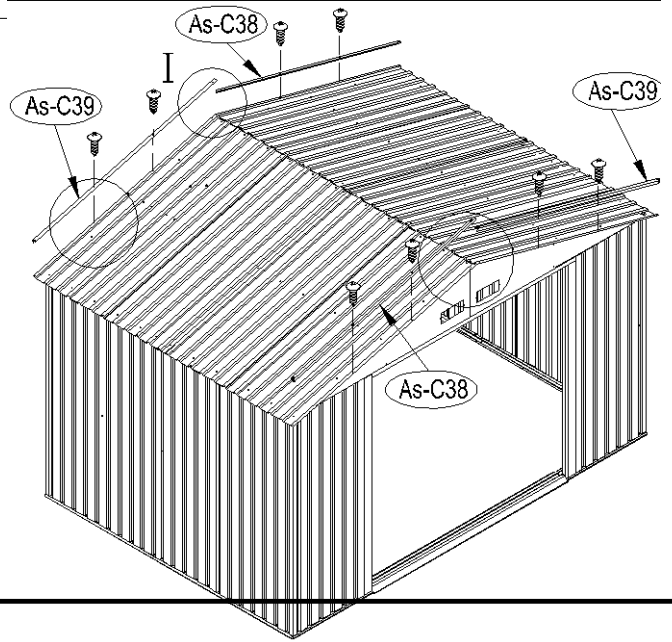
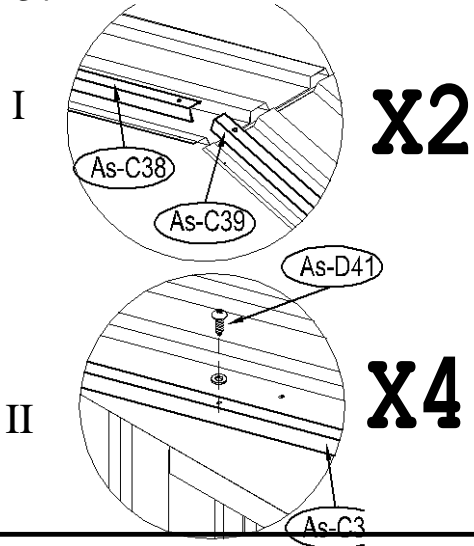
35



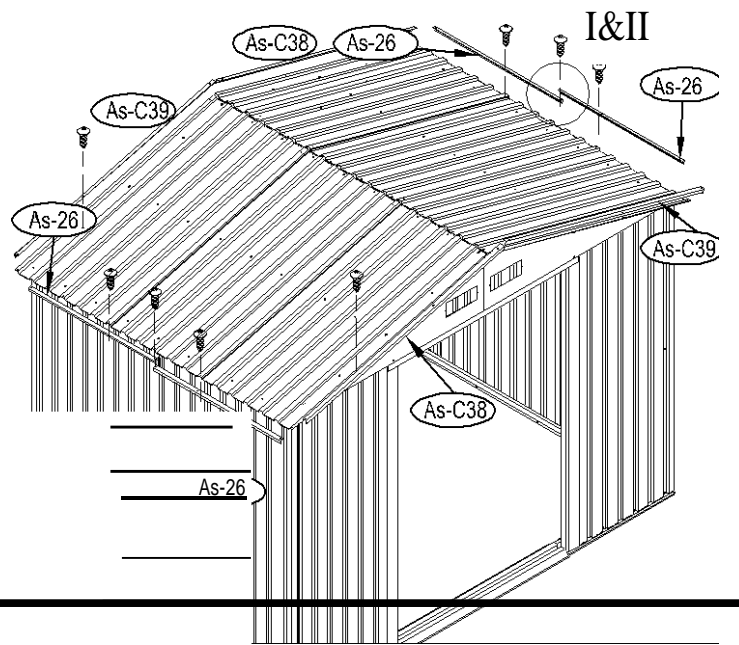
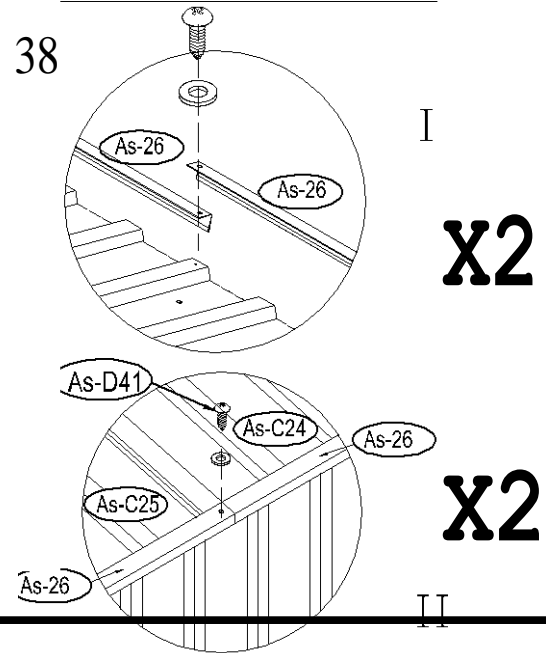
36



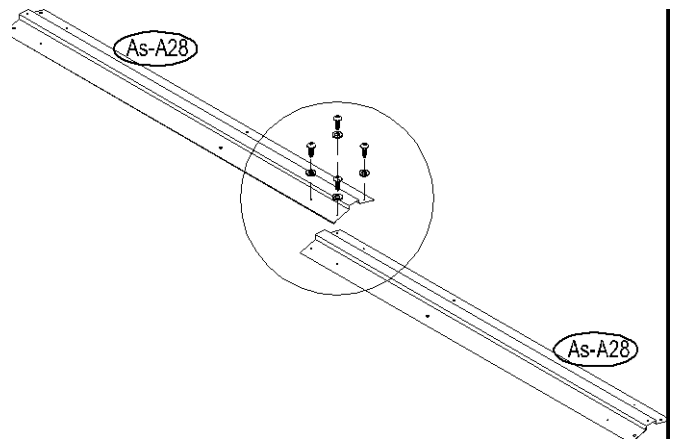
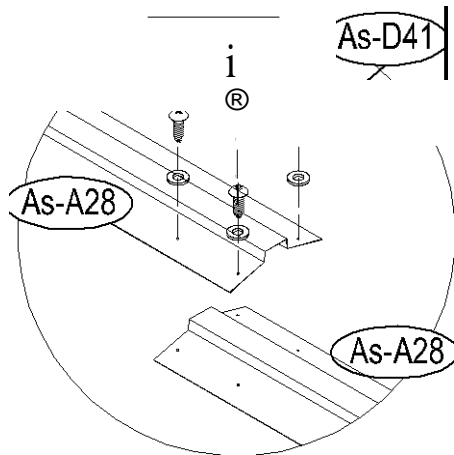
37



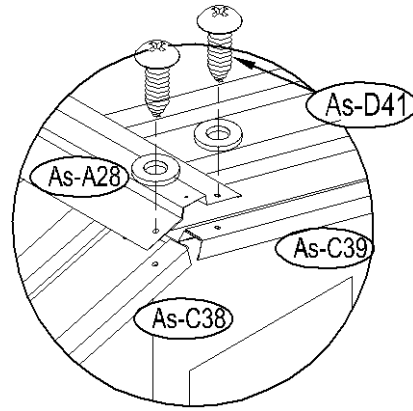
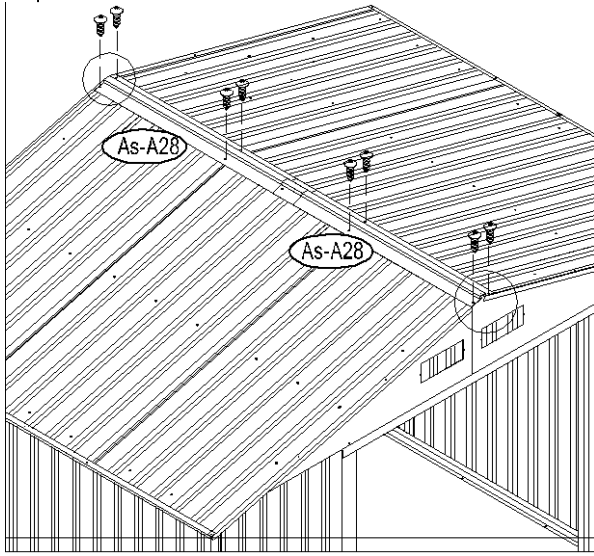
38



39



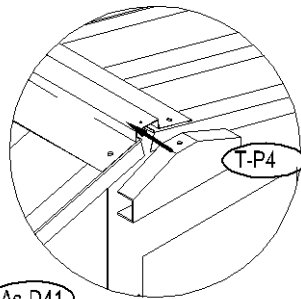
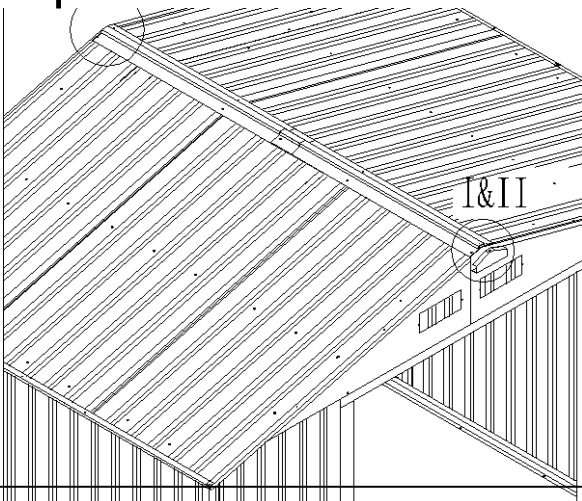
40



X2

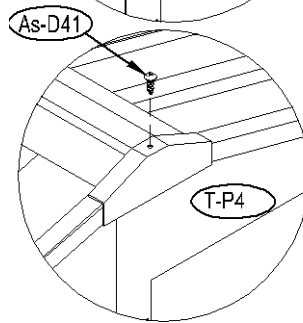
41

I&II



I

X2

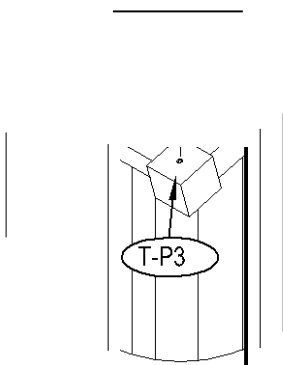


II

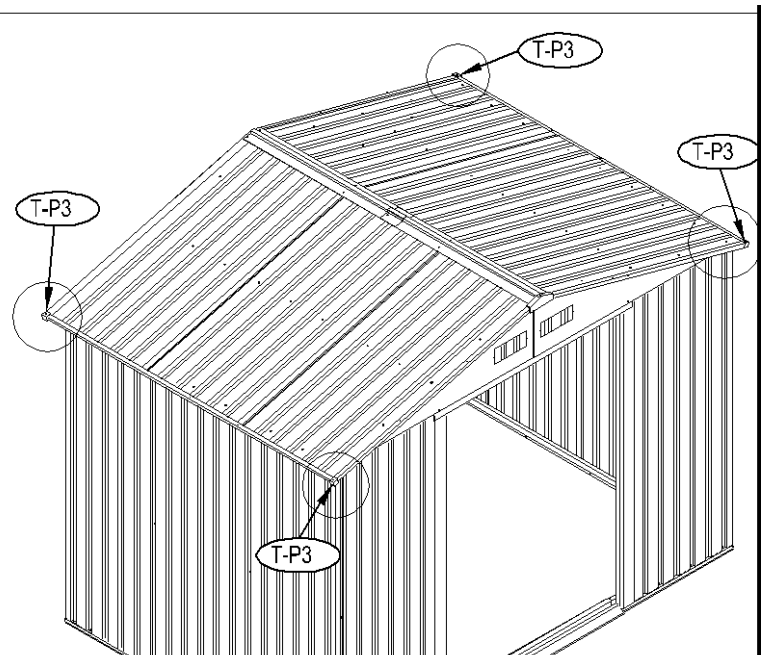
X2

42

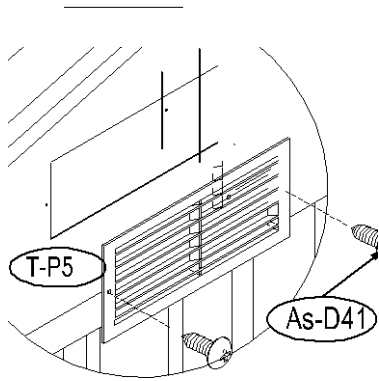
As-D42



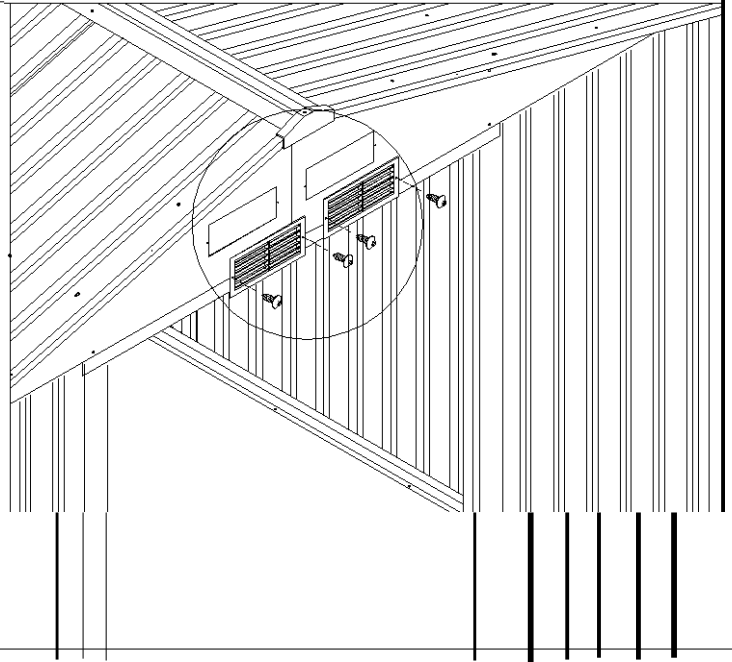
X4



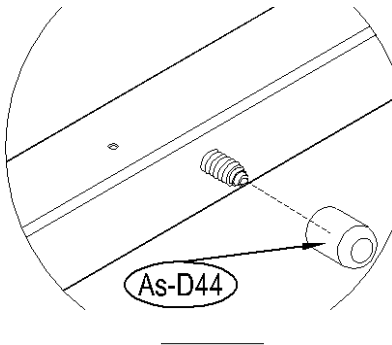
43



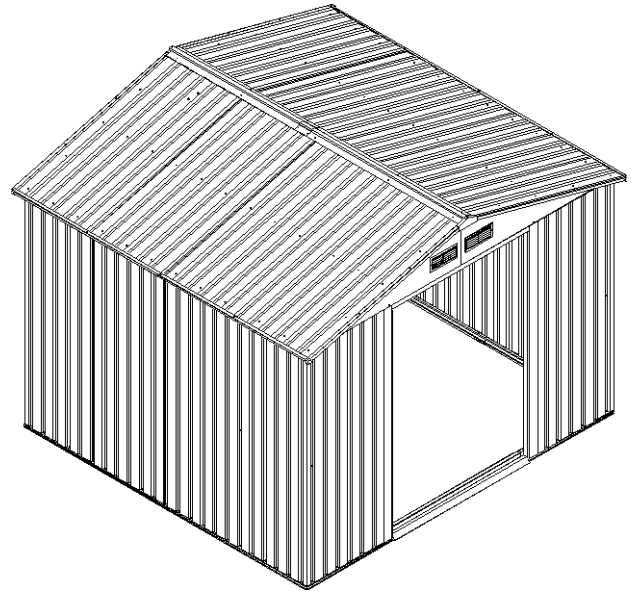
X4



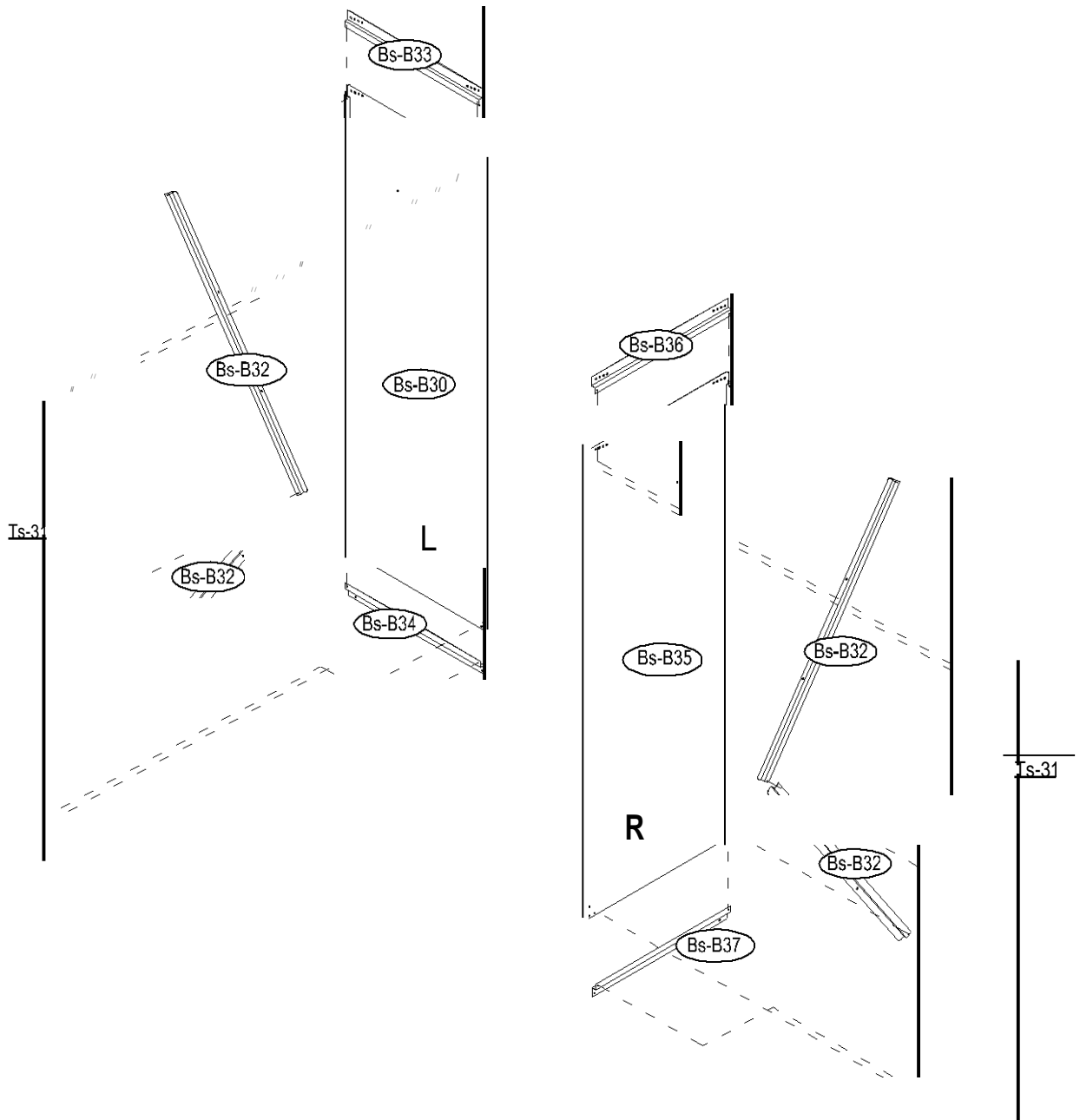
44



x128

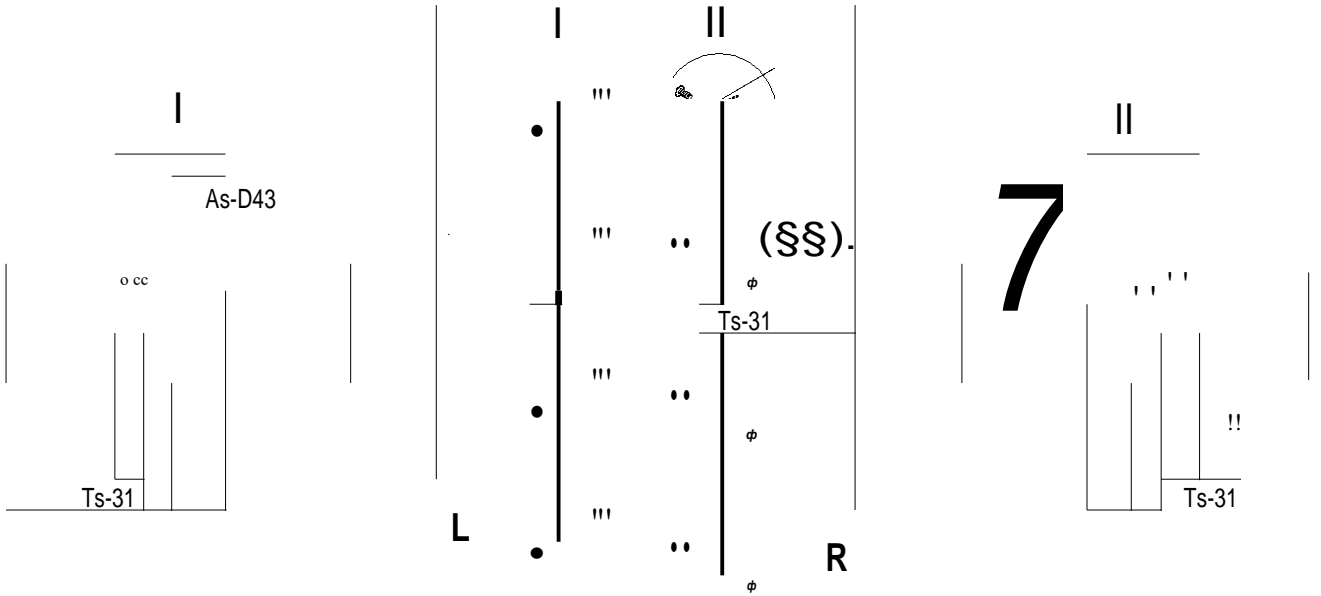


| | |
|----------|----|
| (Bs-B30) | X1 |
| (Ts-31) | X2 |
| (Bs-B32) | X4 |
| (Bs-B33) | X1 |
| (Bs-B34) | X1 |
| (Bs-B35) | X1 |
| (Bs-B36) | X1 |
| (Bs-B37) | X1 |

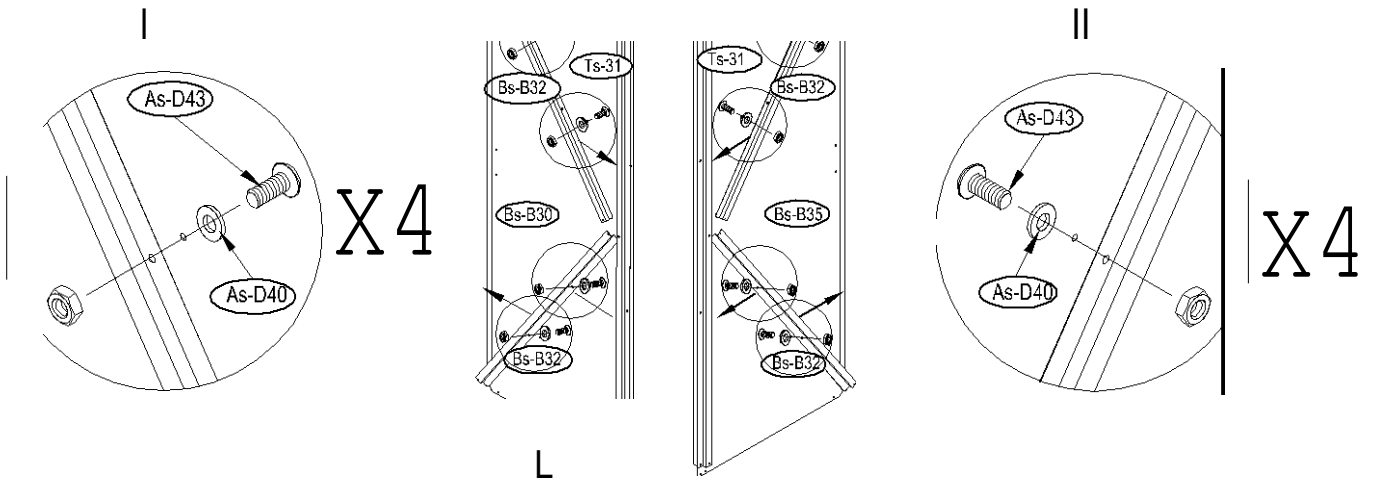


@

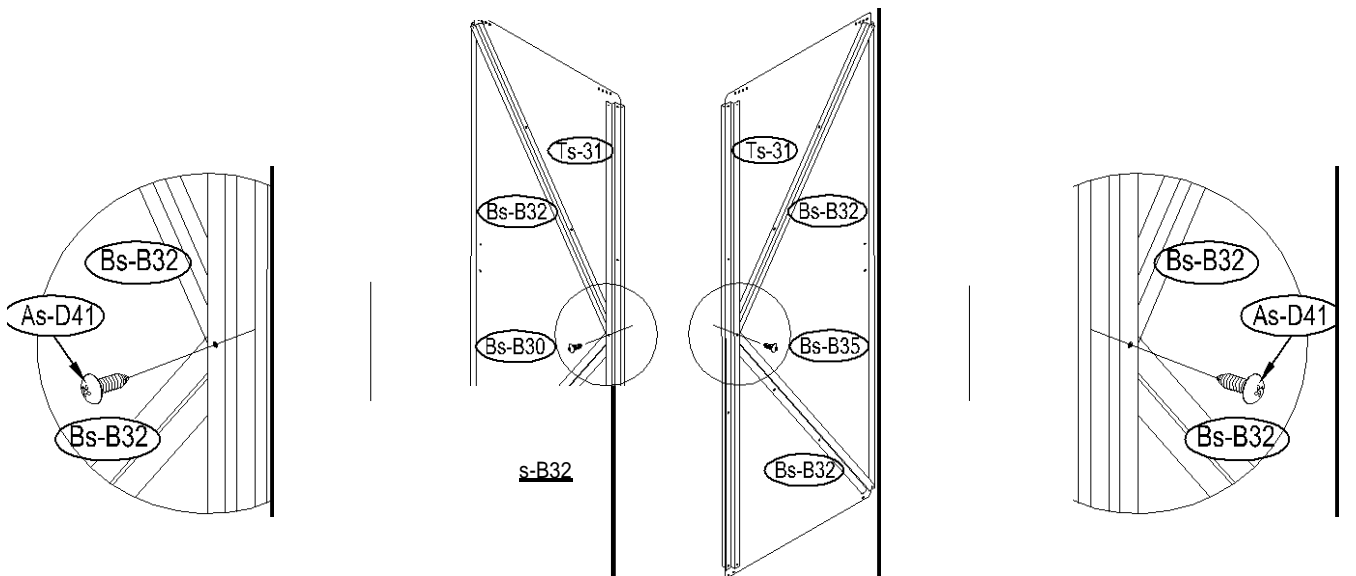
1



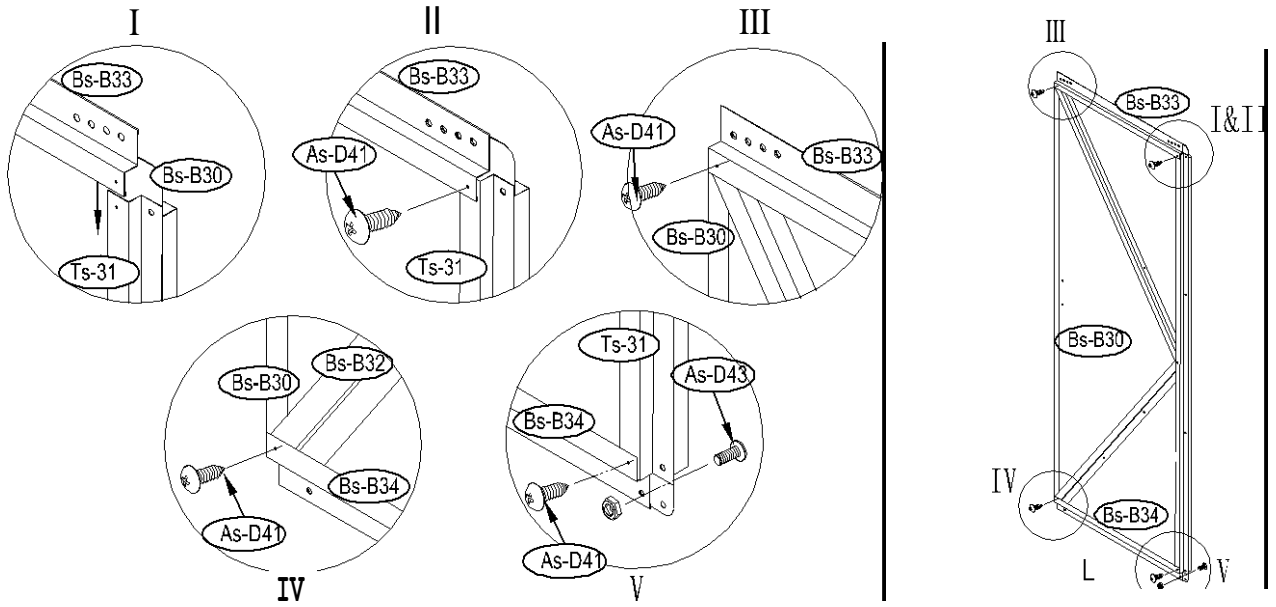
2



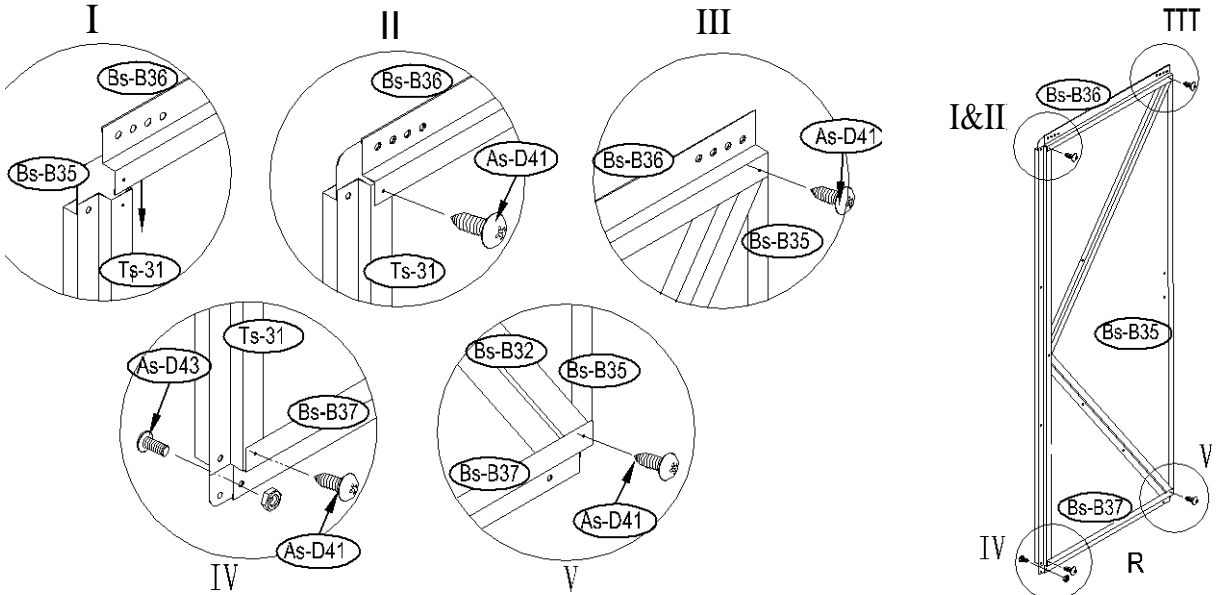
3



4



5



6

