

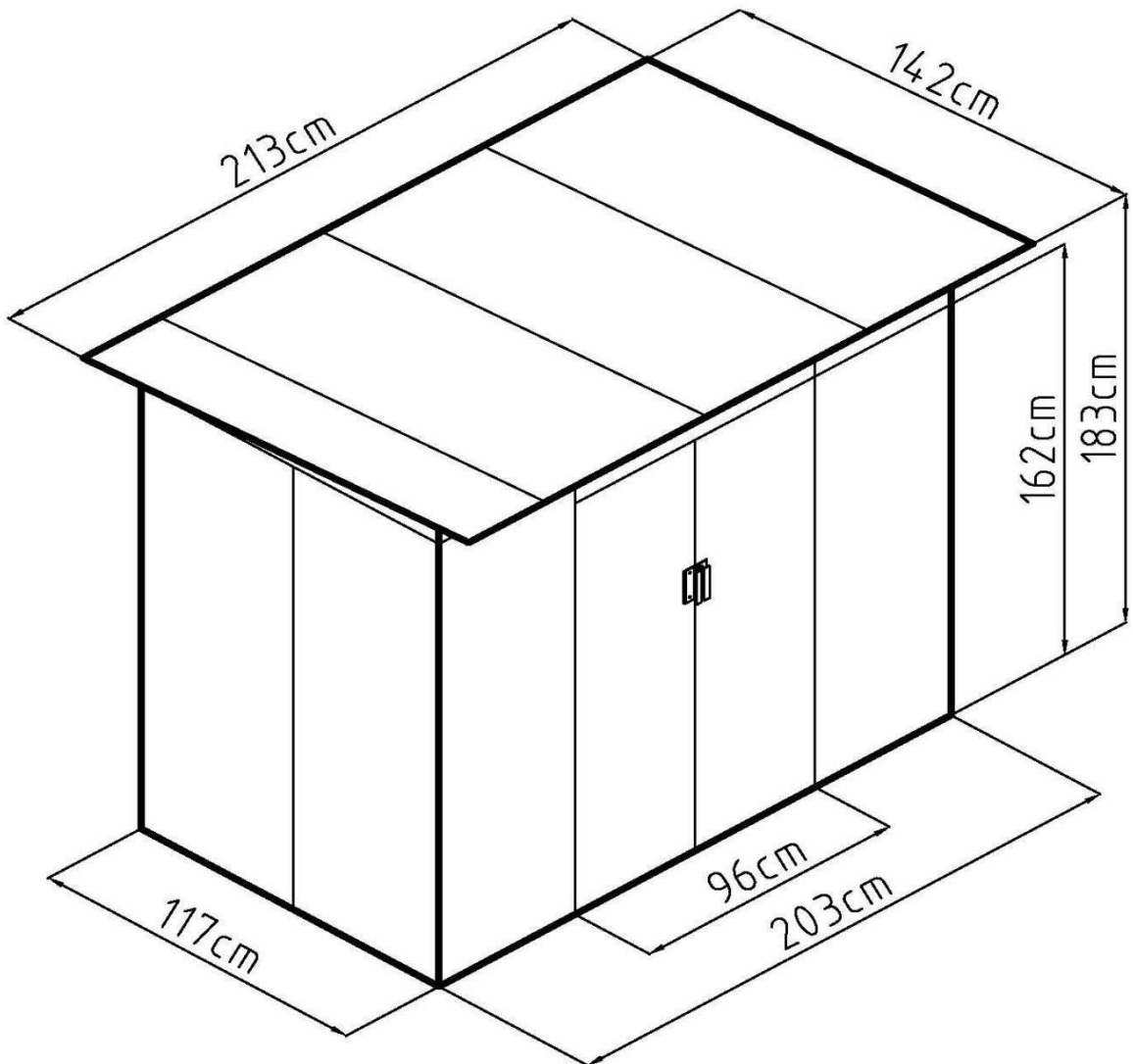
Хозблок

«Бэлла А»

Руководство по сборке

Model Bella A 7 x 4 ft.

(203x117x213) cm, S=2.38 m²



Для сборки нужно два человека и 2-3 часа.

Важно! Изделие (или его часть) подвергшееся сборке возврату не подлежит по причине повреждений крашенной поверхности деталей.

Подготовка к монтажу

Руководство для пользователей.

Просим подготовить фундамент - основание, место монтажа и выполнить другие требования до начала строительства. Изучить местное строительное законодательство, принять во внимание важную информацию в данном руководстве и изучить важные моменты, на которые нужно обратить особое внимание.

Это поможет ускорить и упростить монтажную работу и получить от работы удовольствие.

Инструкция по монтажу

Просим прочитать инструкцию по монтажу внимательно до начала монтажа и выполнять работы по пунктам руководства, чтобы сократить время сборки и добиться хорошего качества сборки.

Выбор места монтажа

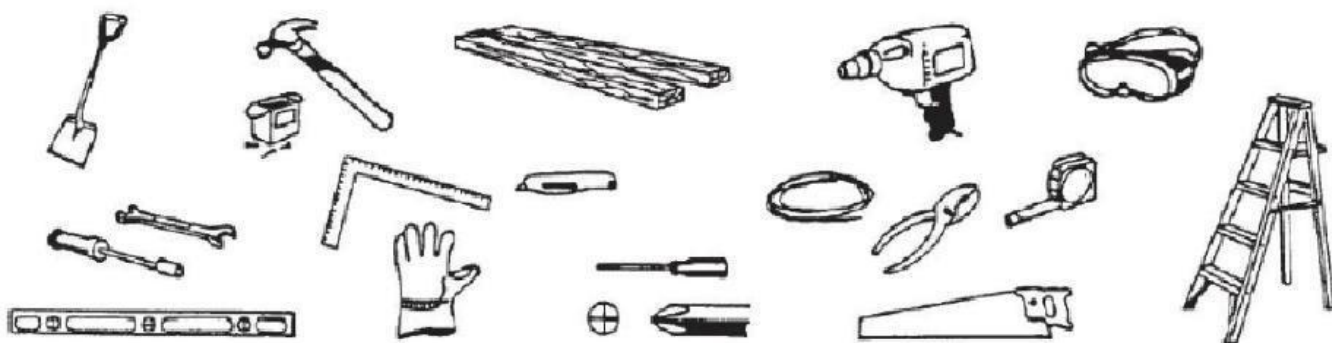
Ваш хозблок должен быть установлен на фиксированном фундаменте. При необходимости, можно возвести прямоугольное и плоское фундаментное основание. Место монтажа должно быть защищено от ветра, быть сухим и иметь хорошую дренажную систему. Фундамент не входит в данный комплект, вы можете купить фундамент отдельно или соорудить фундамент за свой счет.

Перечень деталей и запчастей

Просим сверить наличие необходимых вам деталей согласно их перечню. Снимите полимерную пленку с деталей, если таковая имеется, обратите внимание на номера и маркировку и сохраните при необходимости.

Важно! Сохраняйте заводскую упаковку до окончания сборки. Перед началом сборки изделия убедитесь в наличии всех деталей в коробке согласно приложенному (см. инструкцию) перечню. В случае обнаружения недовложения обратитесь к продавцу. Обращения с просьбой допоставки деталей в процессе сборки потребуют большего времени для выяснения всех обстоятельств и принятия положительного решения.

Необходимые инструменты:



Обратите внимание на безопасность при пользовании инструментами.

Важные моменты безопасности:

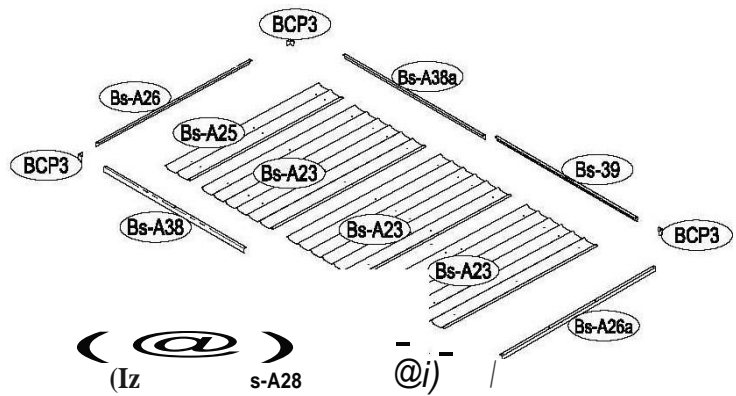
1. Монтаж выполняется в сухие и безветренные дни. Монтаж данной модели хозблока должен выполняться двумя и более людьми;
2. Следует выполнять монтаж, надев защитные перчатки, и одежду с длинным рукавом во избежание возможных травм. Остерегайтесь острых концов и некоторых узлов;
3. Детям и домашним животным запрещается вход на территорию строительной площадки;
4. Запрещается концентрация веса тела на кровле. Обеспечьте правильную и безопасную работу на лестнице или при пользовании другими средствами;

Обслуживание и уход:

1. Поддерживайте чистоту сарая внутри и снаружи, протирайте мягкой влажной тряпкой, при необходимости;
2. Чтобы добиться идеального скольжения дверей, следует поддерживать чистоту дверного рельса, очищая его от грязи и мусора.
3. В осенне-зимний период необходимо периодически очищать крышу сарая от снега, во избежание превышения снеговой нагрузки на крышу сарая выше допустимой (60 кг. на 1 м²).
4. Данный сарай предназначен только для хранения предметов и не приспособлен для проживания людей в нем.

Деформация деталей и узлов крыши сарая в результате превышения веса снега и льда свыше допустимой заводом нагрузки (60 кг/м²), будет рассматриваться как следствие нарушения правил эксплуатации изделия.

Bs-A1		x1	Bs-A23	_____	x3	BCP3		x4
Bs-A2	.r1L	x1	Bs-A25	x1	T-P6	D	x2
Bs-A3		x2	Bs-A26		x1	T-P7		x1
Bs-A4		x1	Bs-A26a		x1	Bs-P9		x1
Bs-A5	r1...r,_	x1	Bs-A38	--i	x1	Bn-A50	@	x135
Bs-A6	./1Γ\..	x1	Bs-A38a		x1	Bn-A51		x141
Bs-A7	-	x2	Bs-39		x2	Bn-A52		x16
Bs-8		x4	Bs-A28	[x1	Bn-A53		x97
Bs-A9		x1	Bs-A28a	[x1	Bn-A54	0	x62
Bs-A10		x1	T-X29	_J	x3			
Bn-A11	1	x1	Bs-A40	[x1			
Bn-A12	1	x1	Bs-A30	_____	x1			
Bs-A13	1	x2	Bs-A35	_____	x1			
Bs-14	_____	x3	Ts-31		x2			
Bs-16		x1	Bs-A32	_____Γ	x4			
Bs-17	r;J	x1	Bs-A33		x1			
Bs-A18	1	x1	Bs-A34	_____2-	x1			
Bn-A19		x1	Bs-A36		x1			
Bn-A19a		x1	Bs-A37		x1			
Bn-A21		x1	T-P1		x4			
Bn-A21a	c-=-	x1	T-P2		x4			



(i)

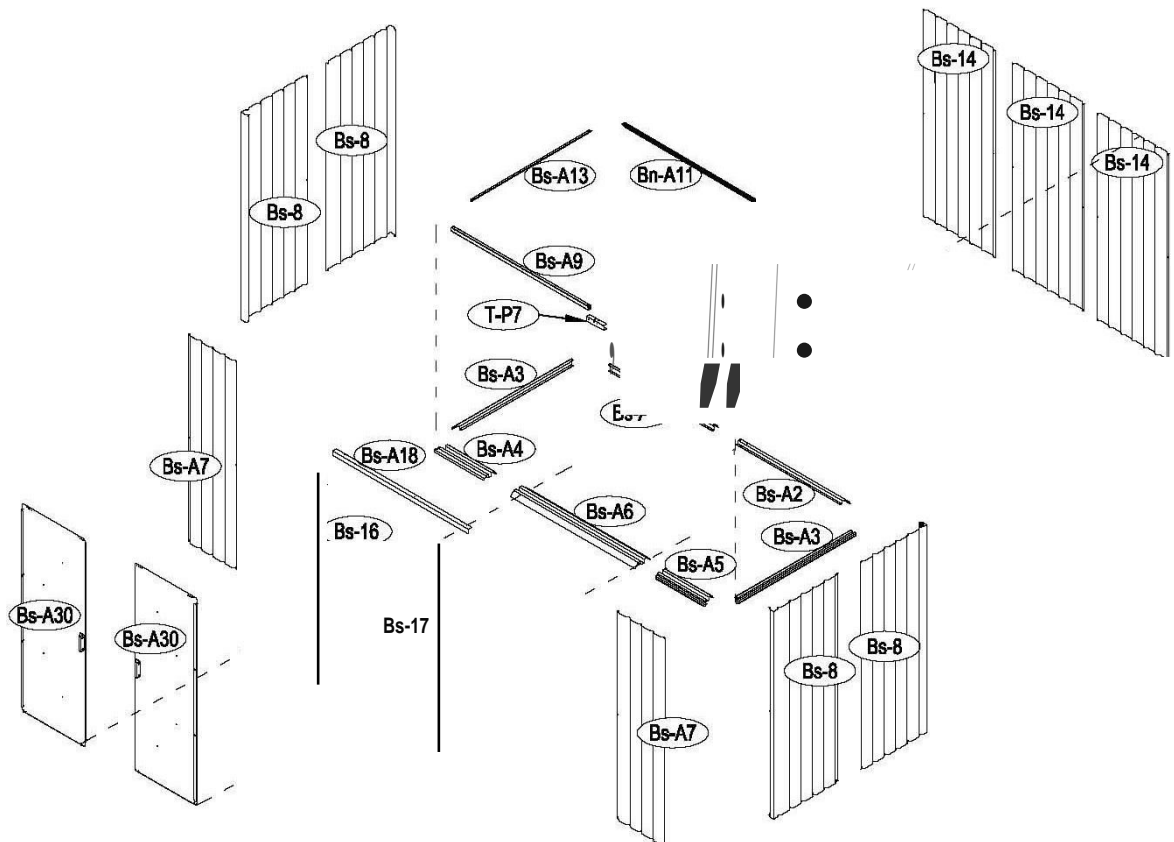


=

@'i/J -X29

n-A21

1



ПРИМЕЧАНИЕ: важно следовать этим инструкциям шаг за шагом.

Хозблоки могут быть собраны на поверхности платформы из дерева или на поверхности фундамента из бетона.

Уберите PVC пленку перед сборкой.

Деревянная платформа является дополнительной опцией и в комплект изделия не включена.

ВАЖНО: не собирай в условиях ветра!

ВАЖНО: в осенне-зимний период рекомендуем периодически очищать крышу сарая от снега, во избежание превышения снеговой нагрузки на крышу сарая выше допустимой (60 кг. на 1 м²).

Деревянная платформа.

Следующее является списком пиломатериала нужного вам размера:

Деревянные бруски

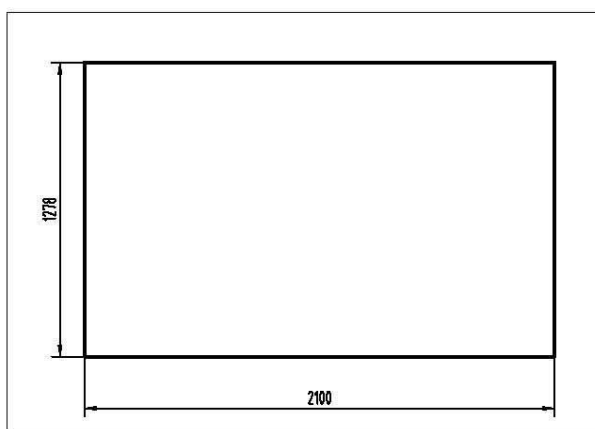
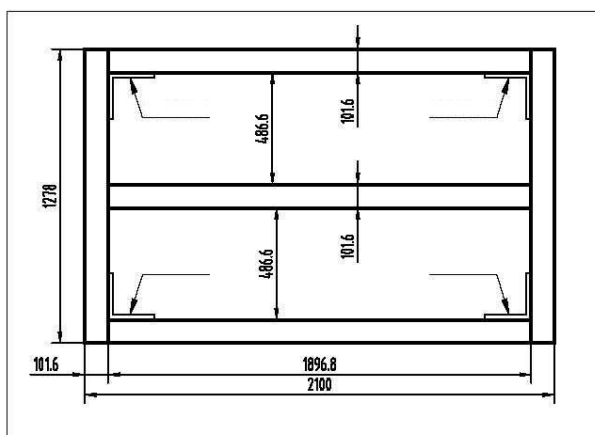
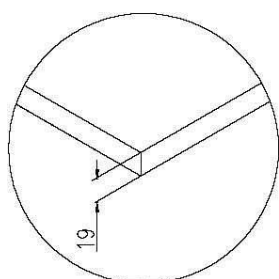
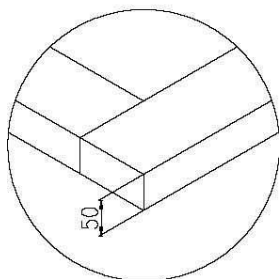
обработанные антисептиком

50mm*101.6mm*1278mm.....(2)

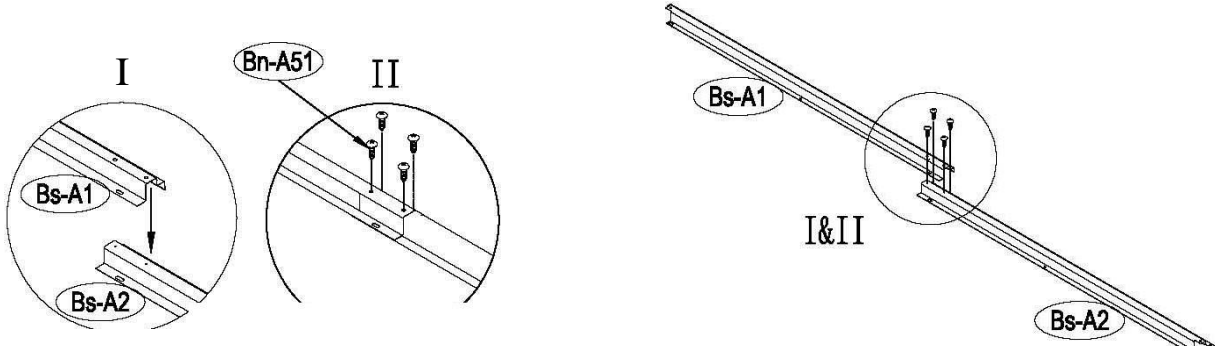
50mm*101.6mm*1896.8mm.....(3)

Влагостойкая фанера (CDX-19mm)

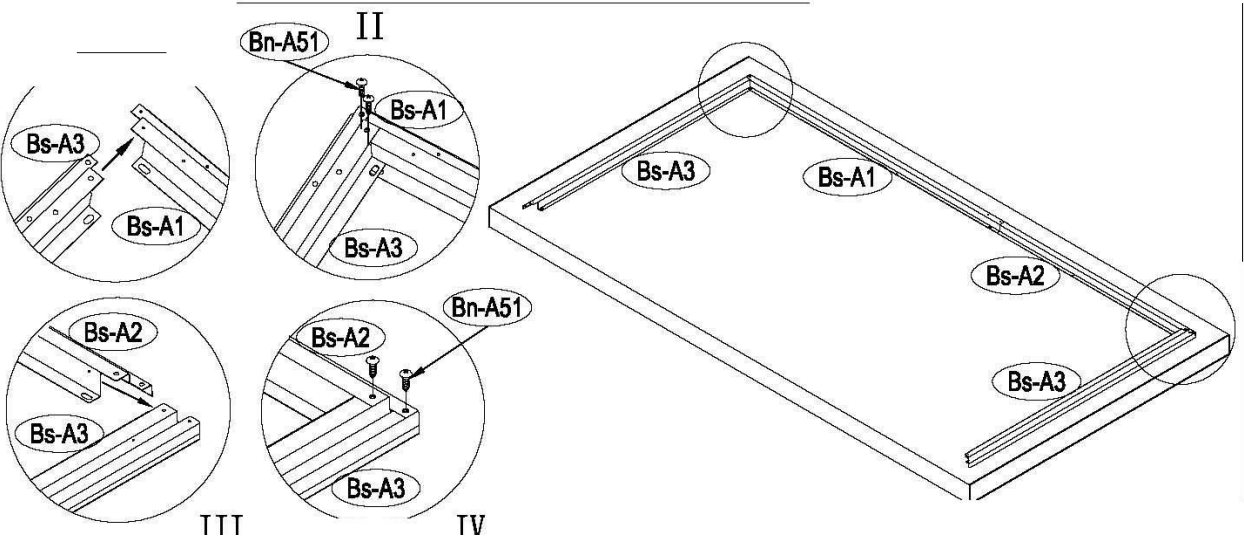
19mm*1278mm*2100mm.....(1)



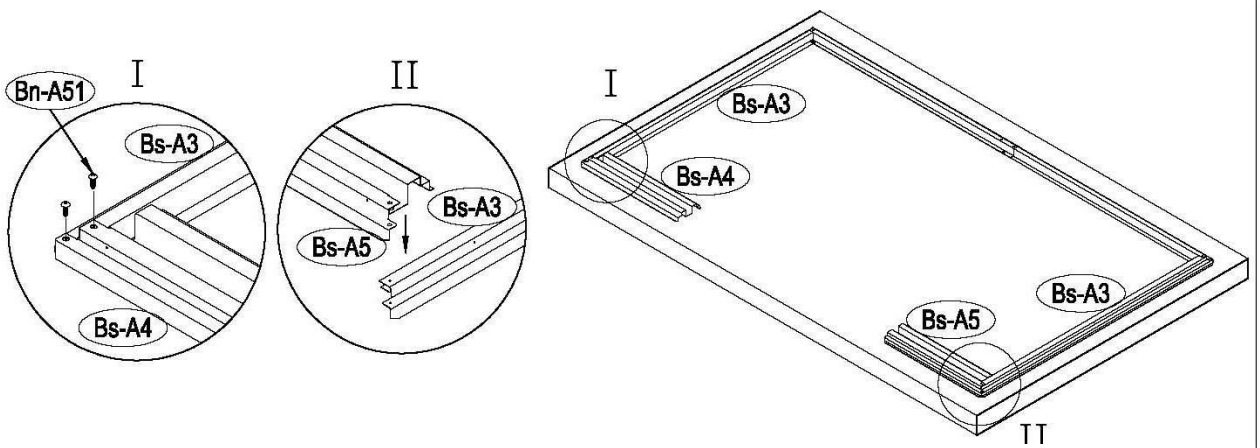
1.



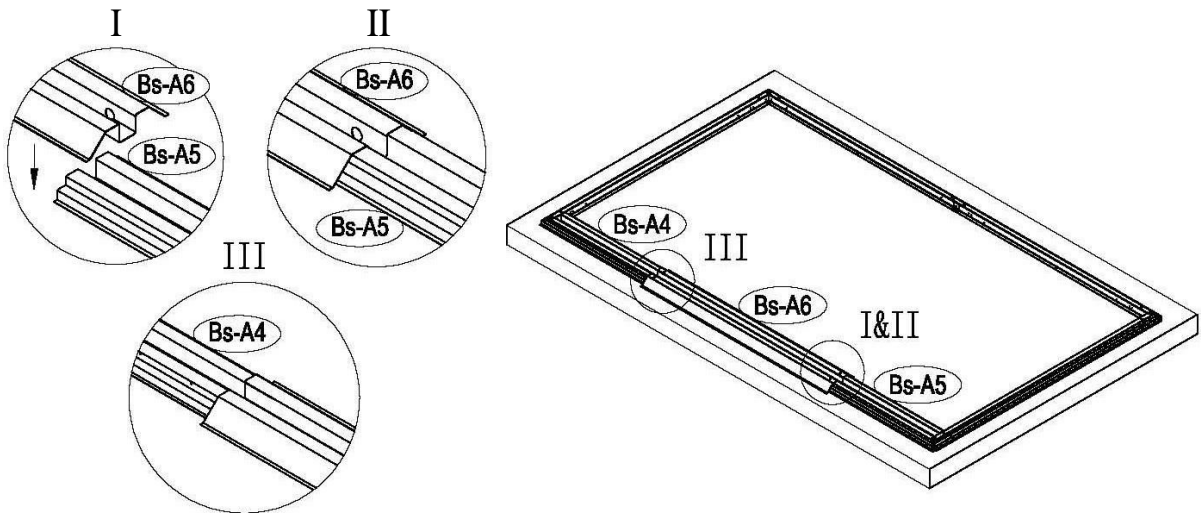
2.



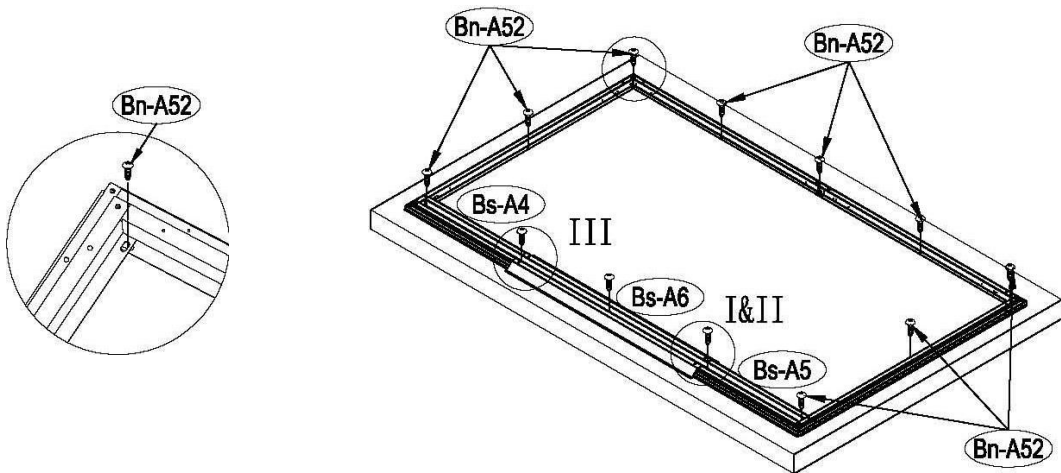
3.



4.



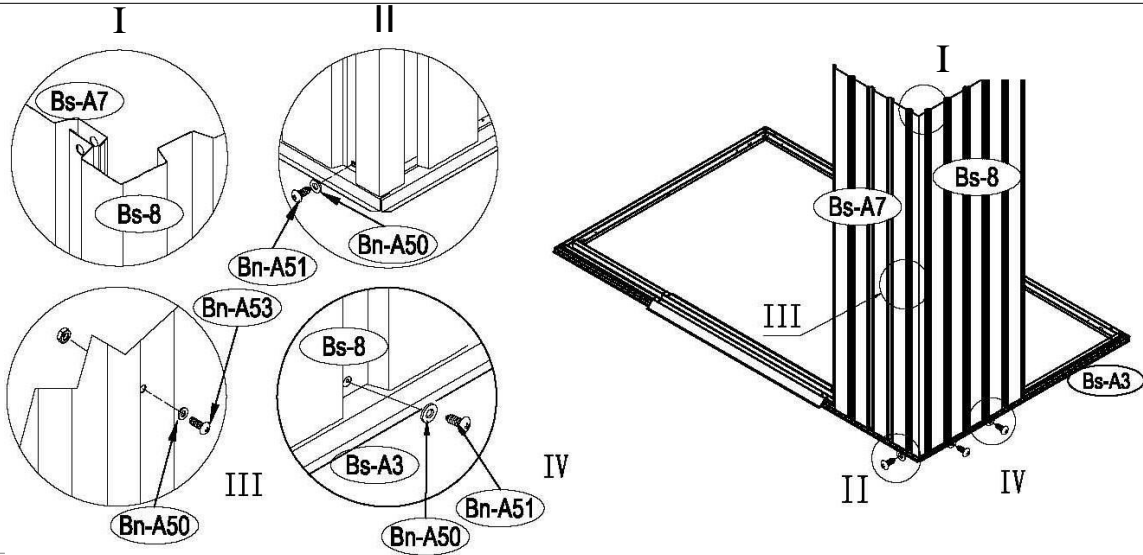
5.



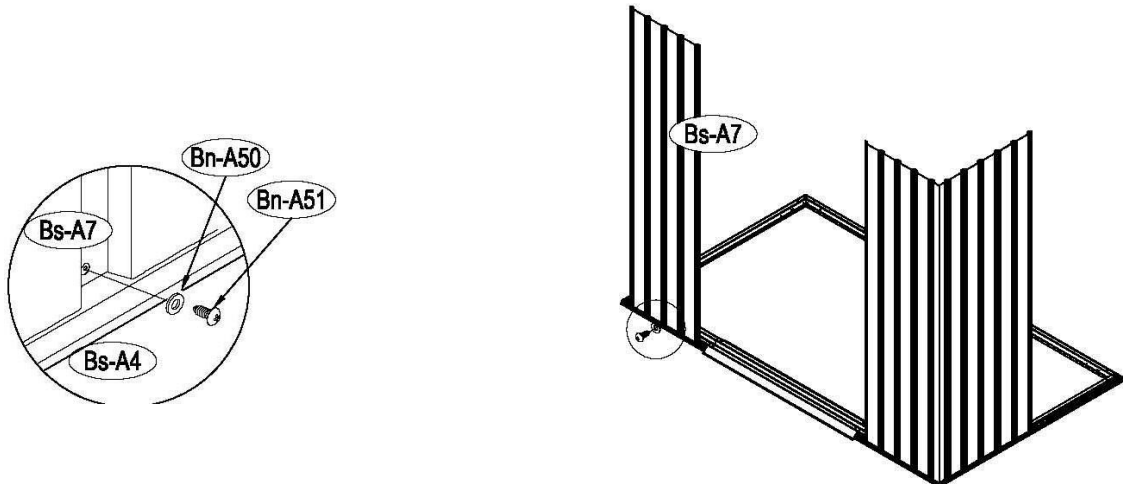
6.



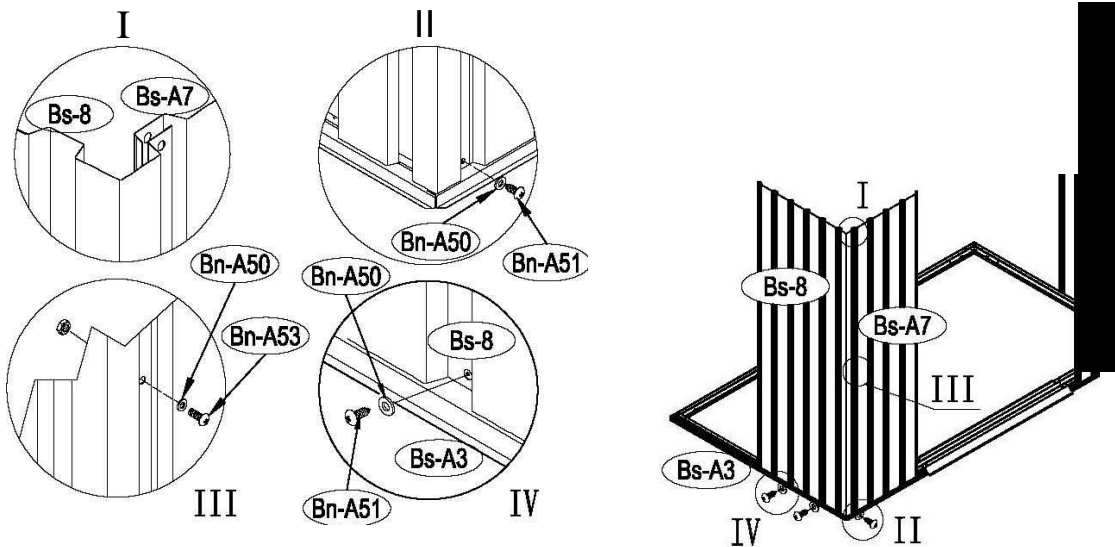
7.



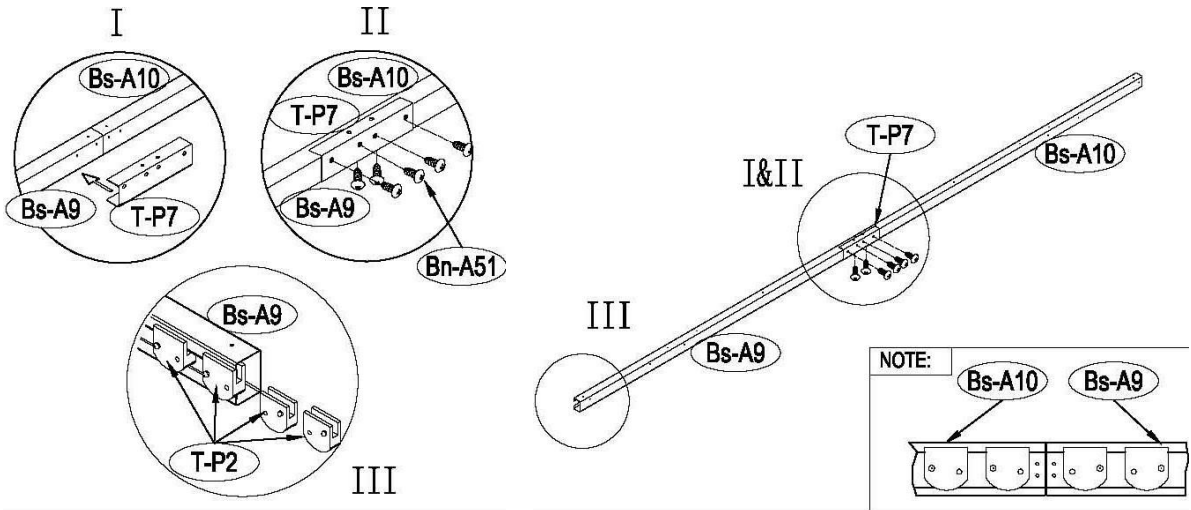
8.



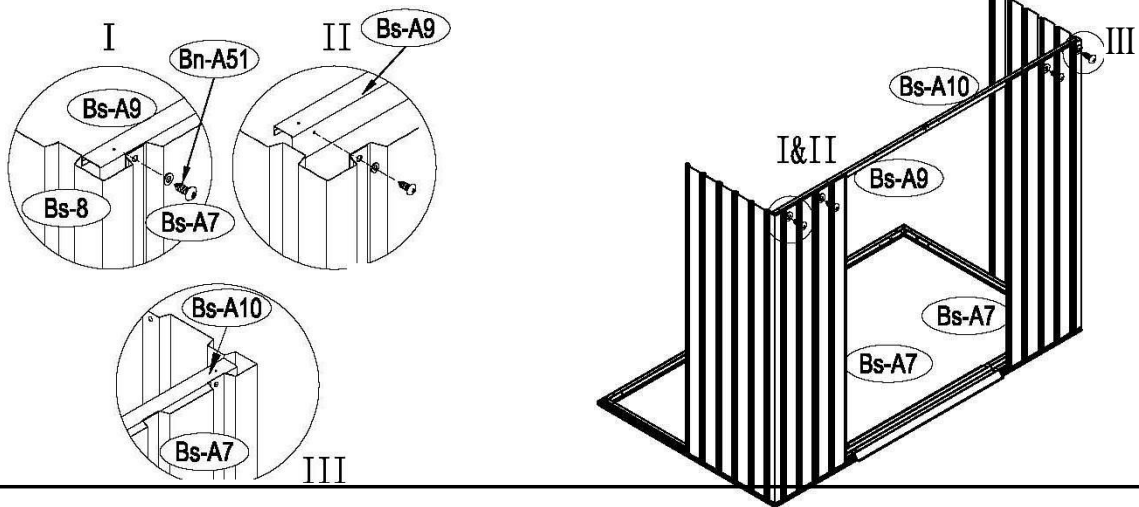
9.



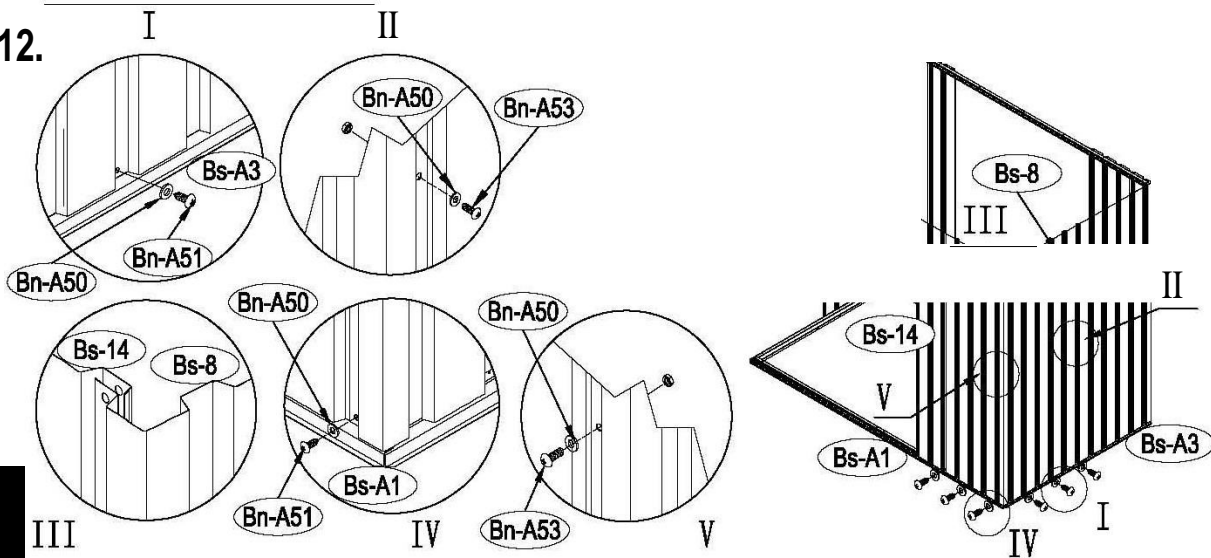
10.



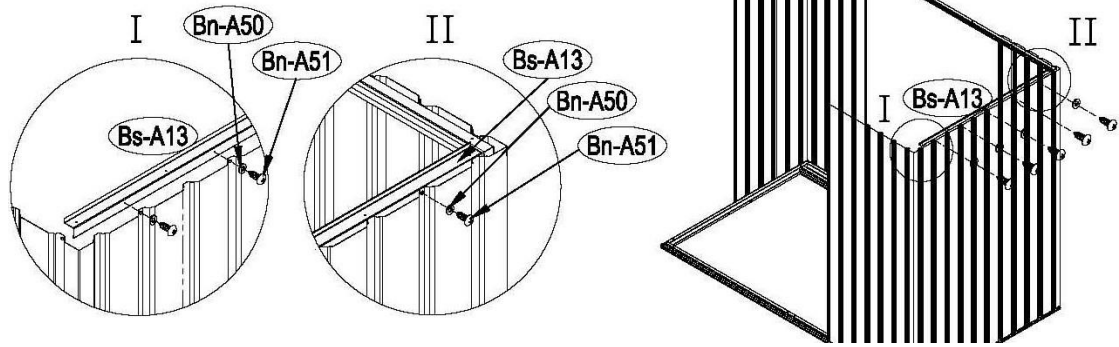
11.



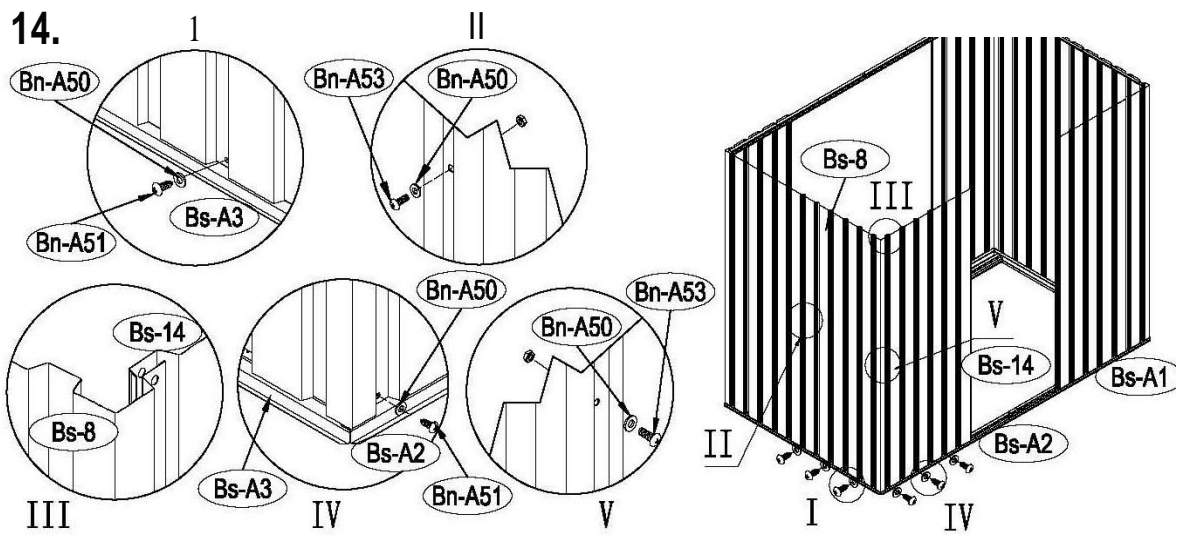
12.



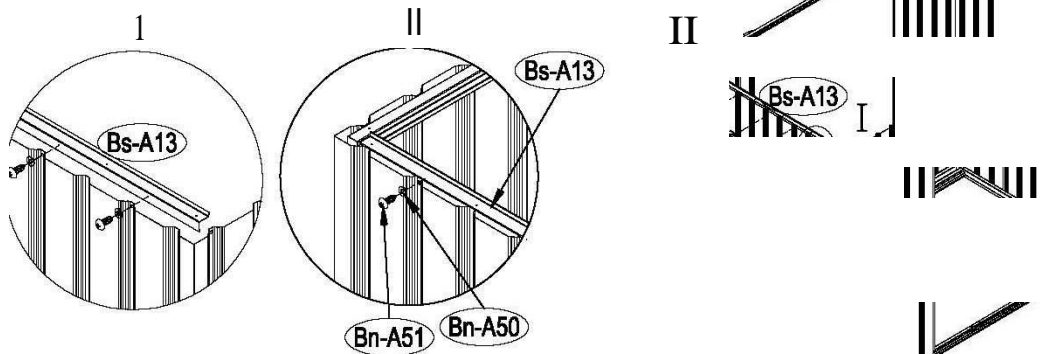
13.



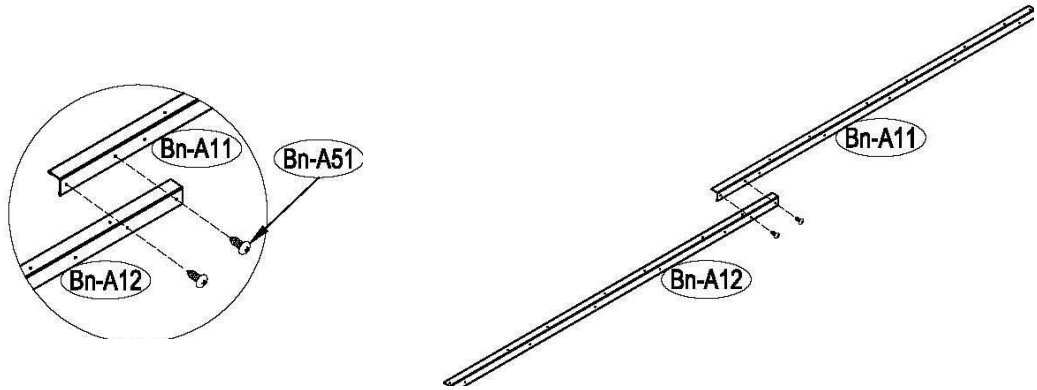
14.



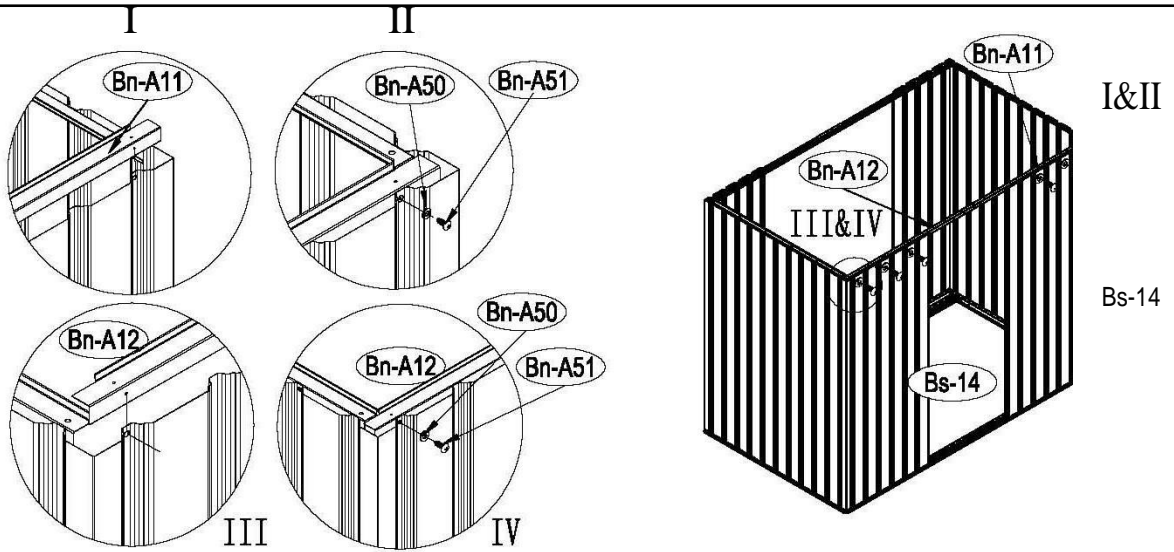
15.



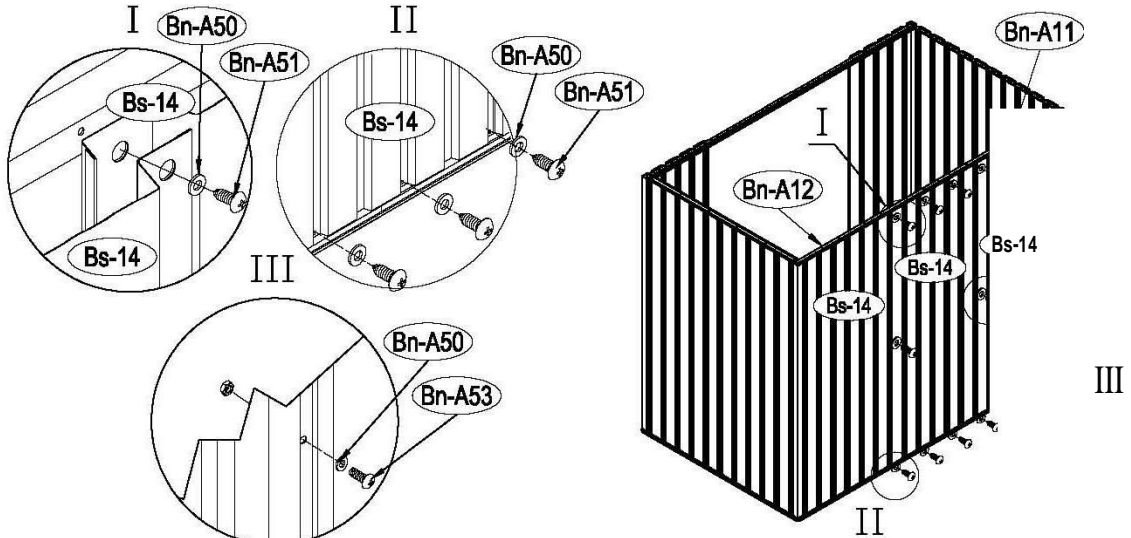
16.

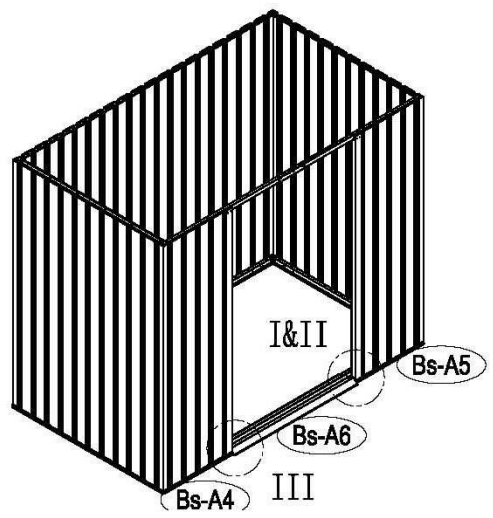
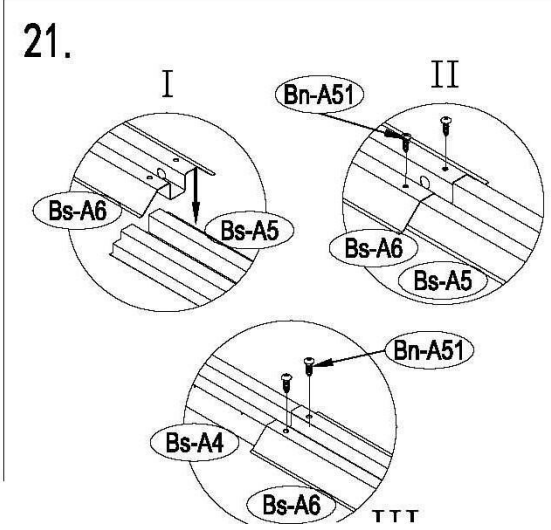
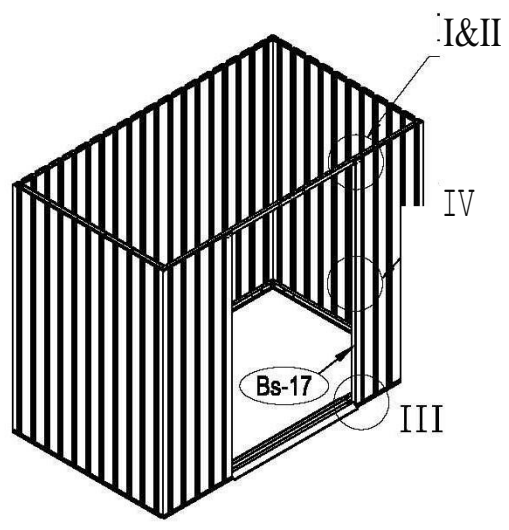
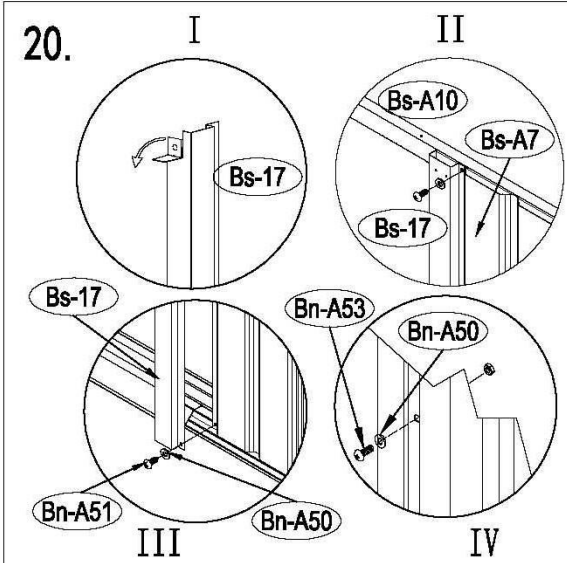
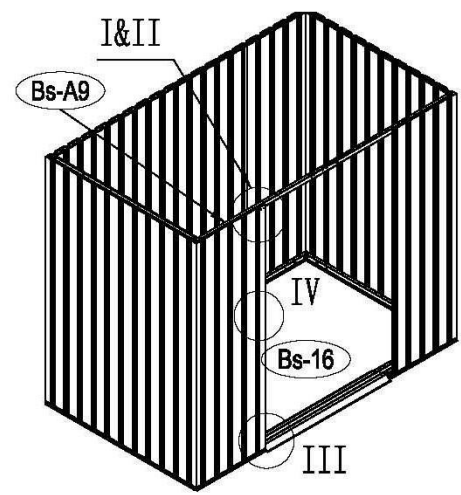
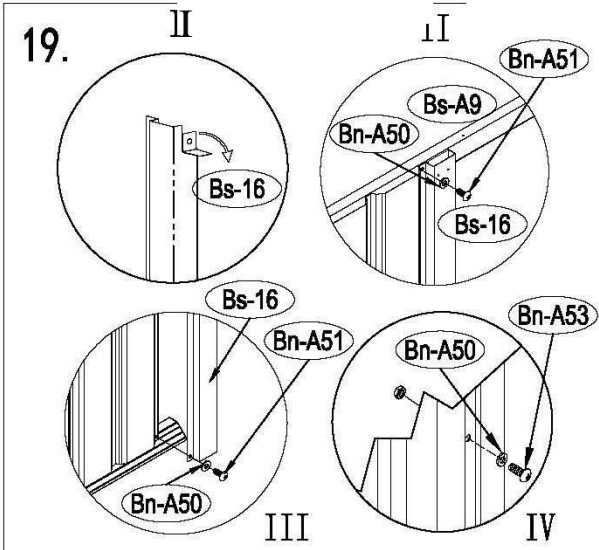


17.



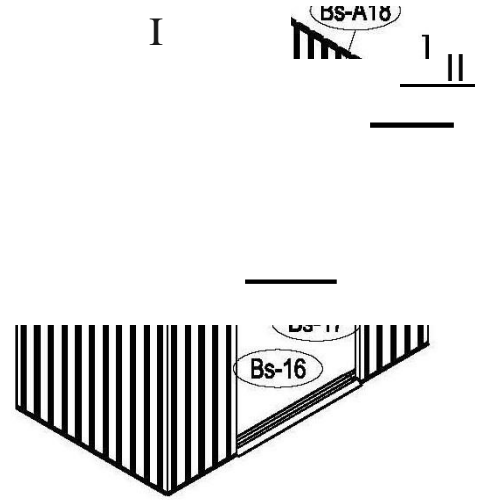
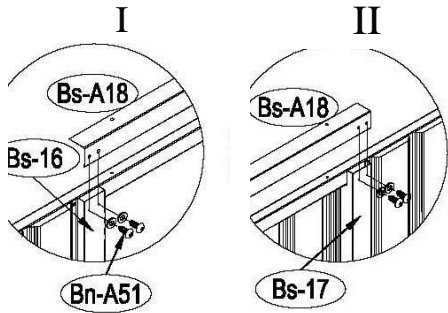
18



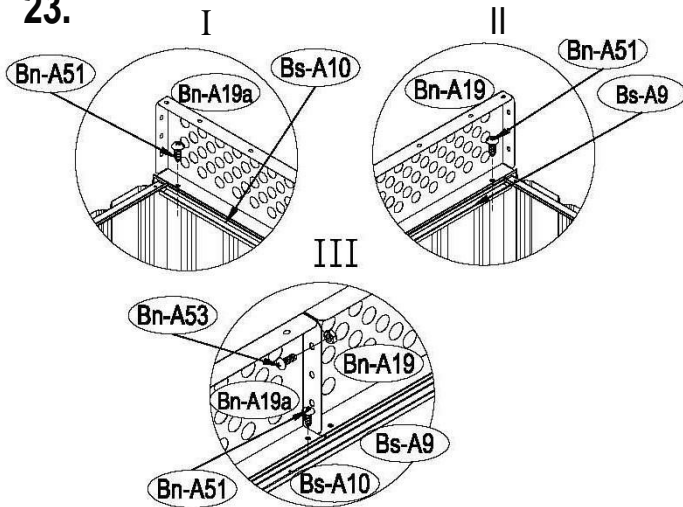


(J)

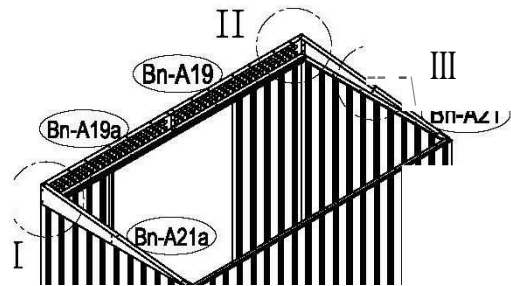
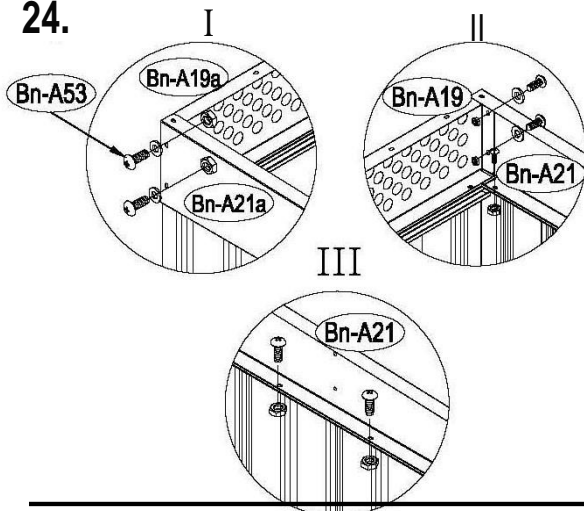
22.



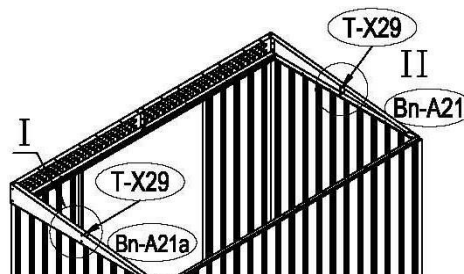
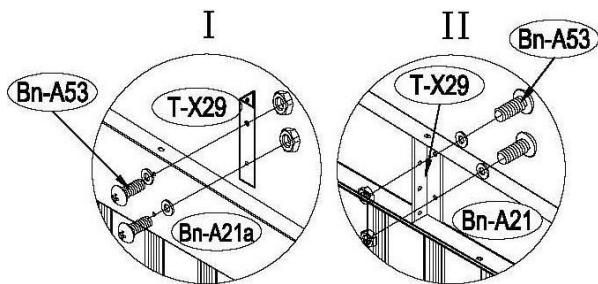
23.



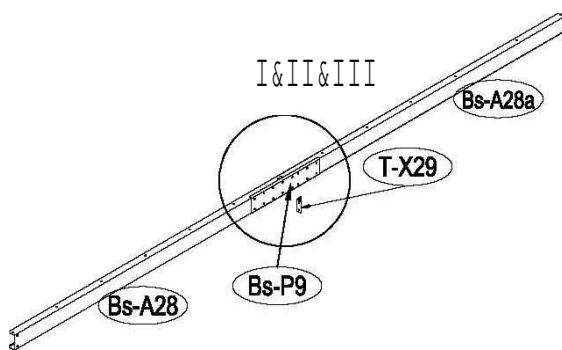
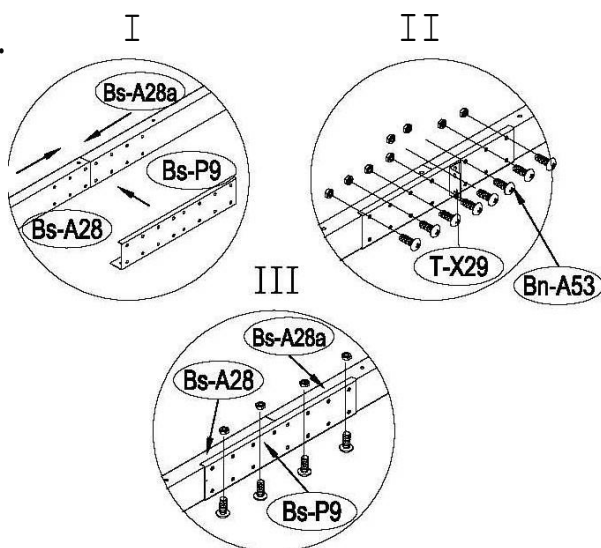
24.



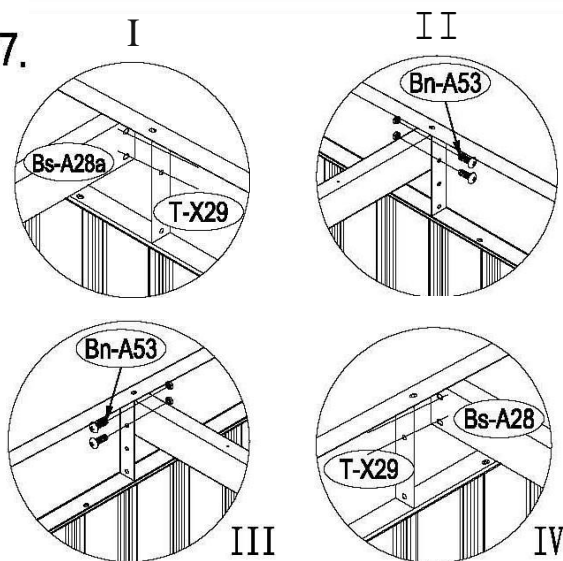
25.



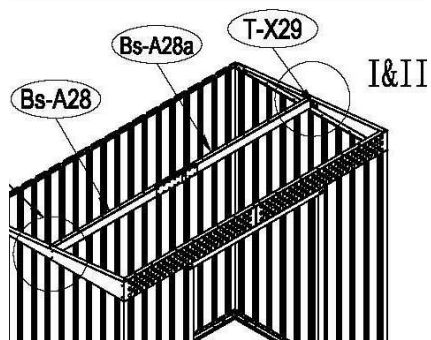
26.



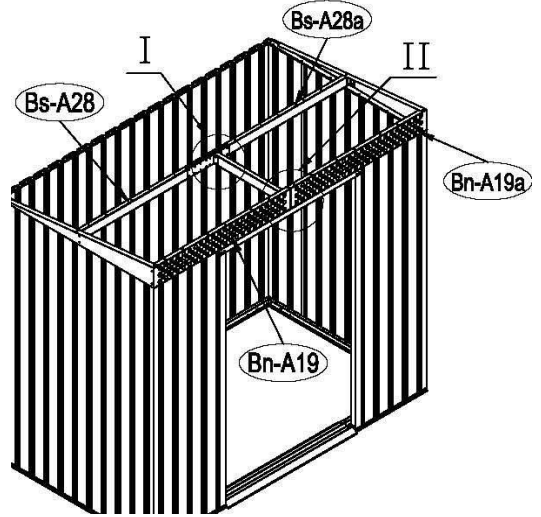
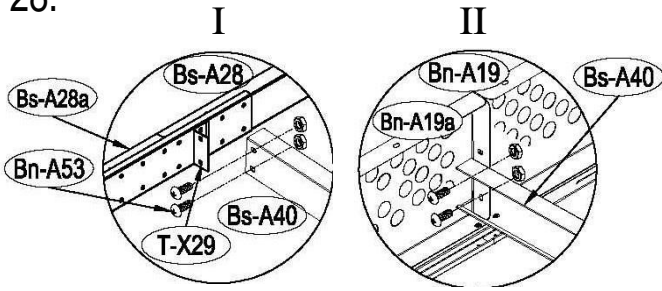
27.



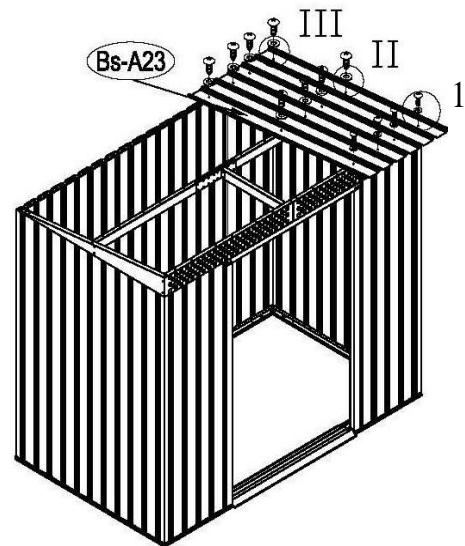
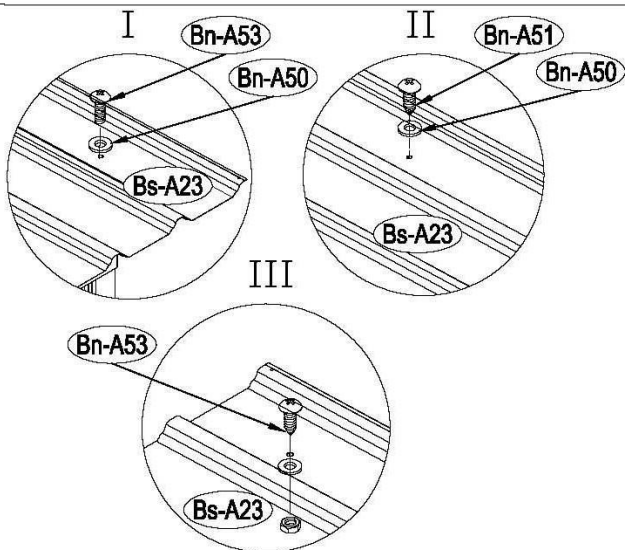
III&IV



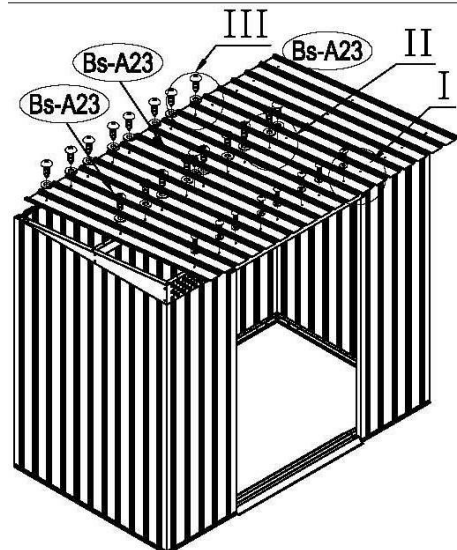
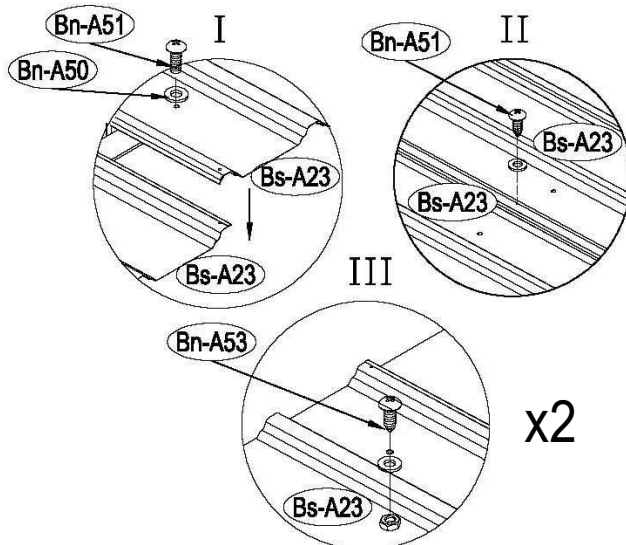
28.



29.

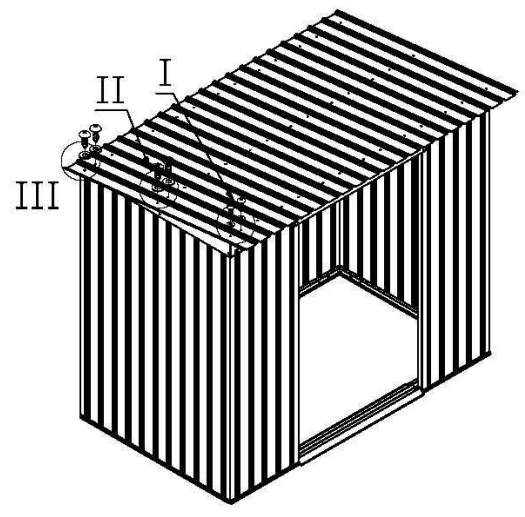
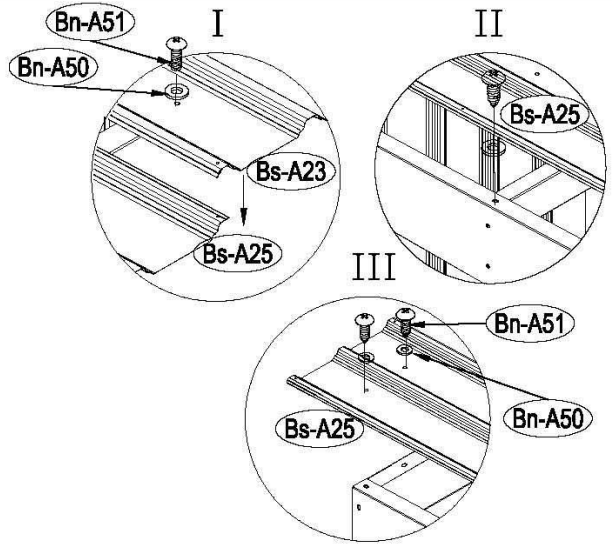


30.

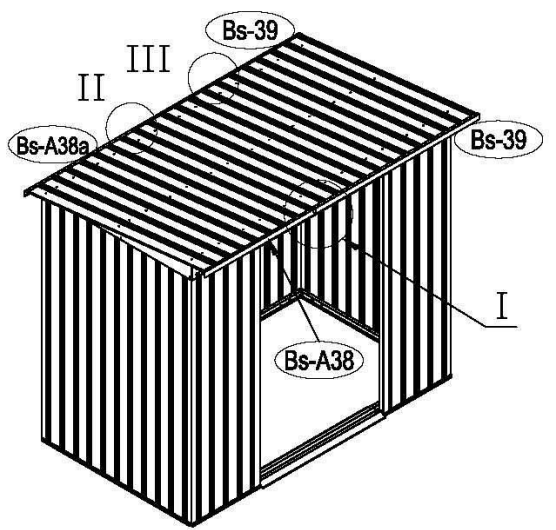
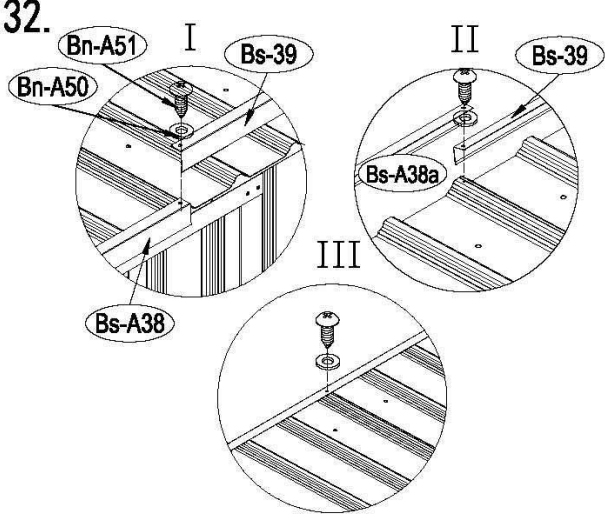


@)

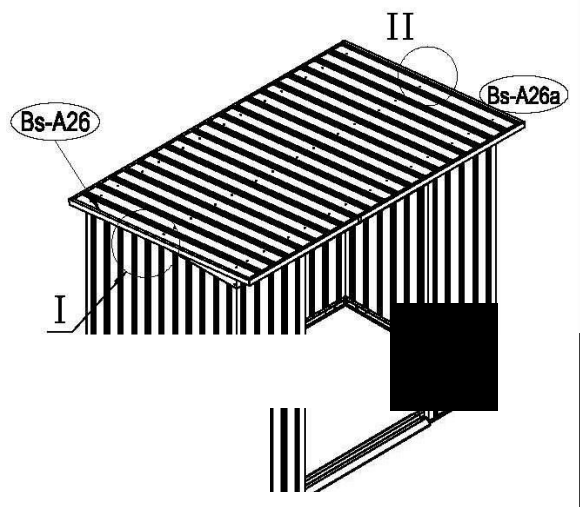
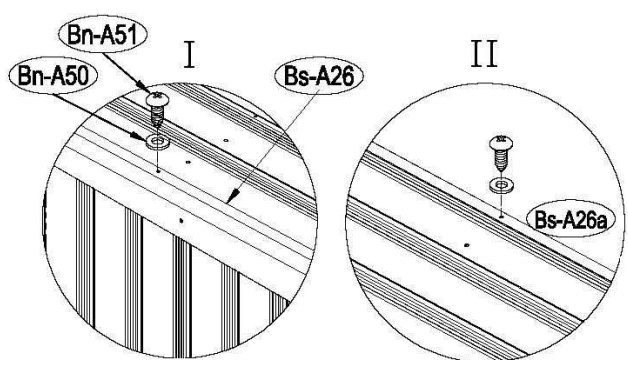
31.



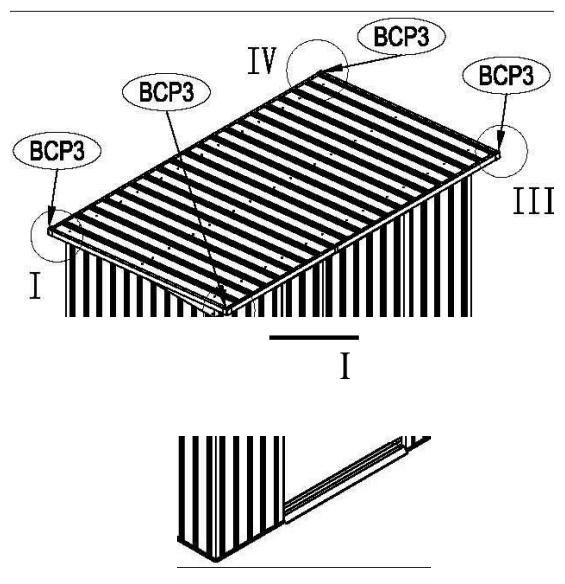
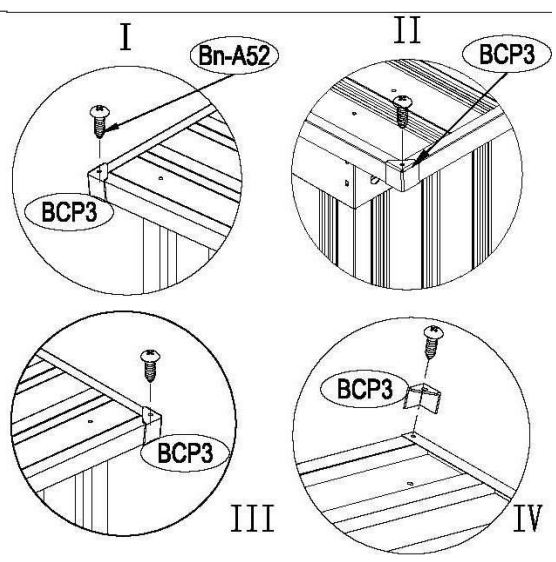
32.



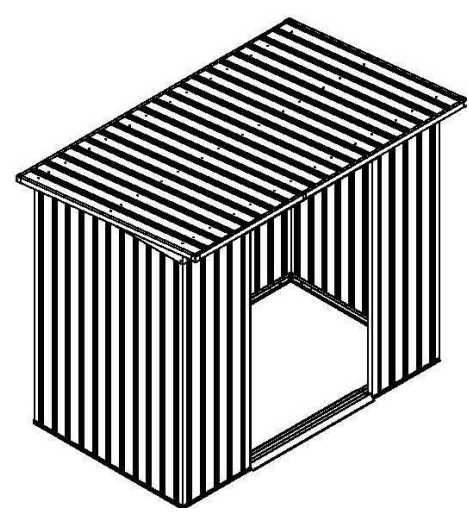
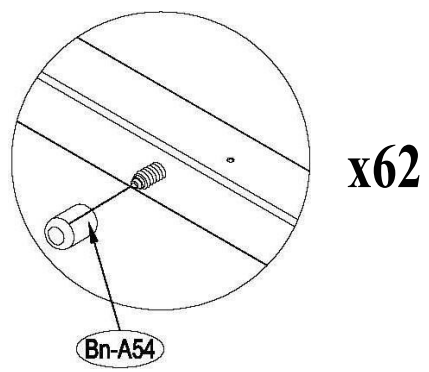
33.

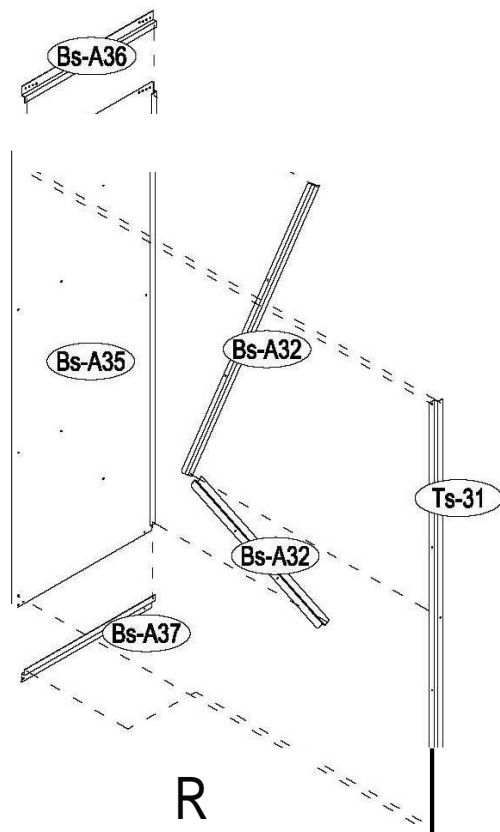
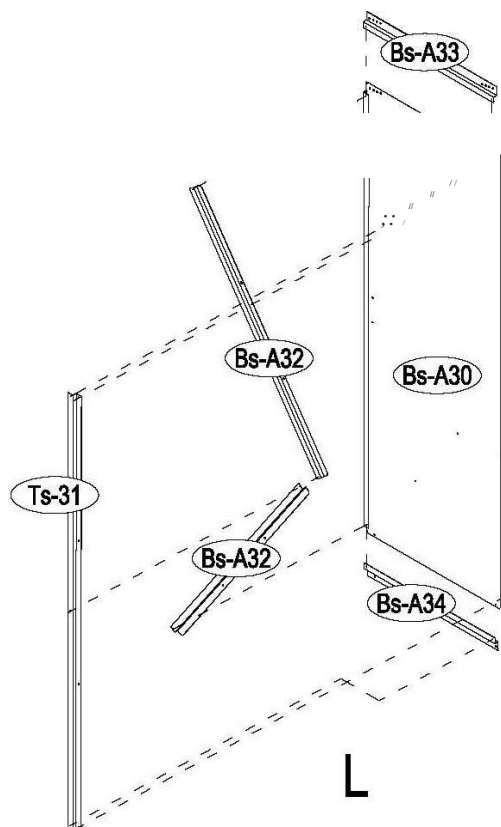


34.



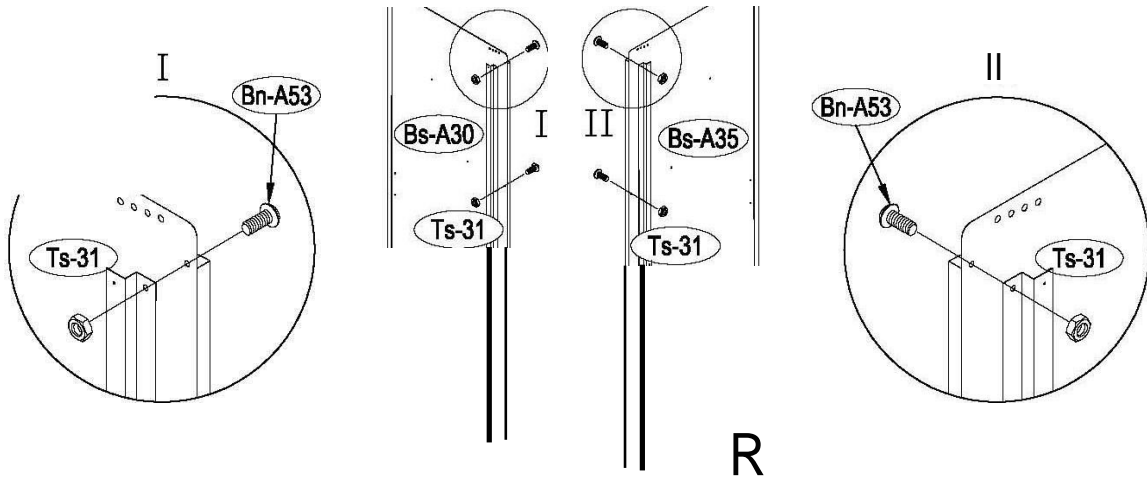
35.



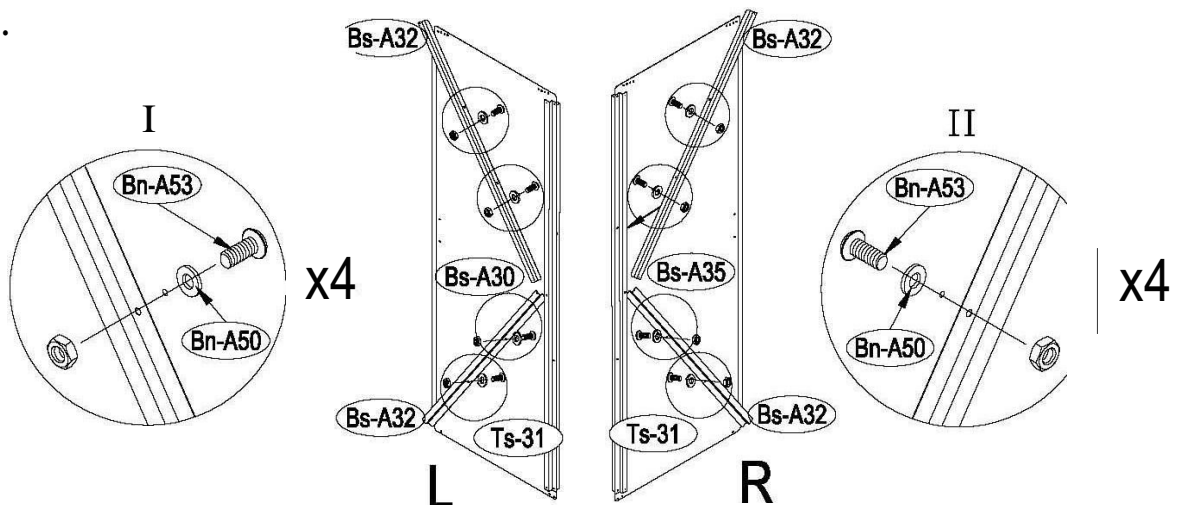


@

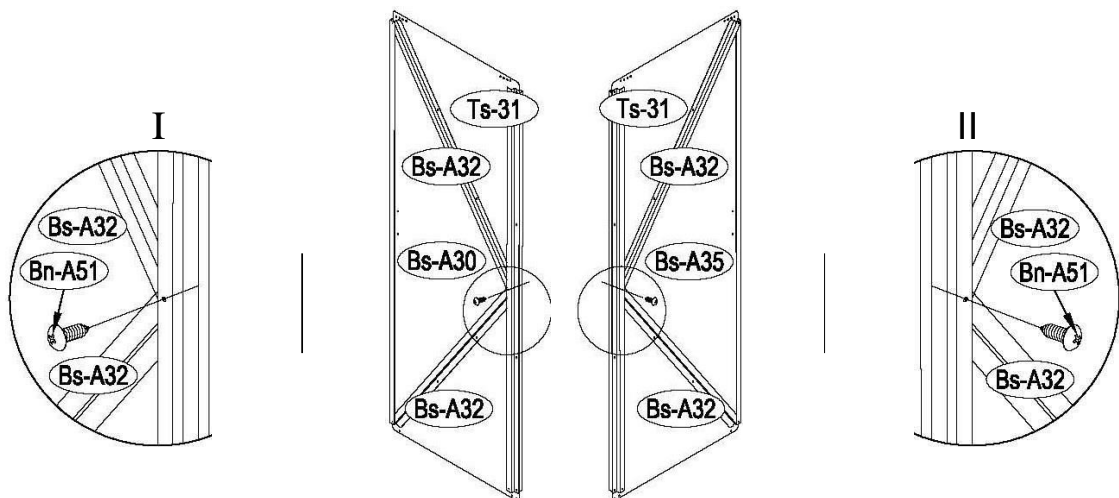
1.



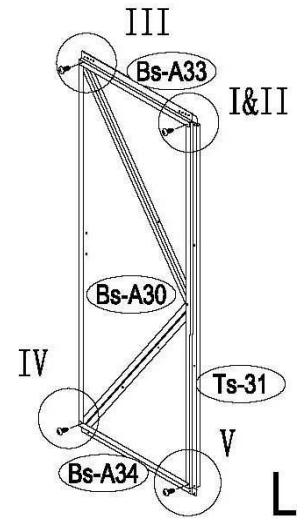
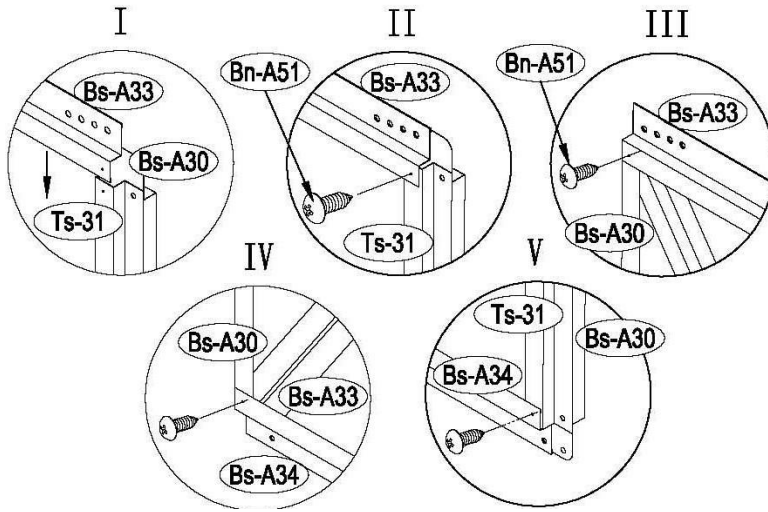
2.



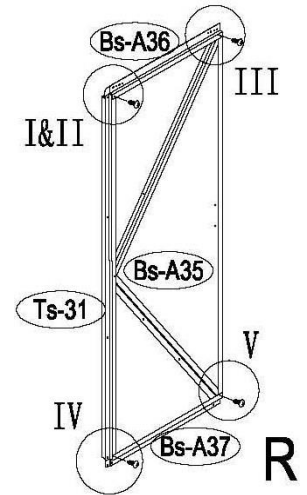
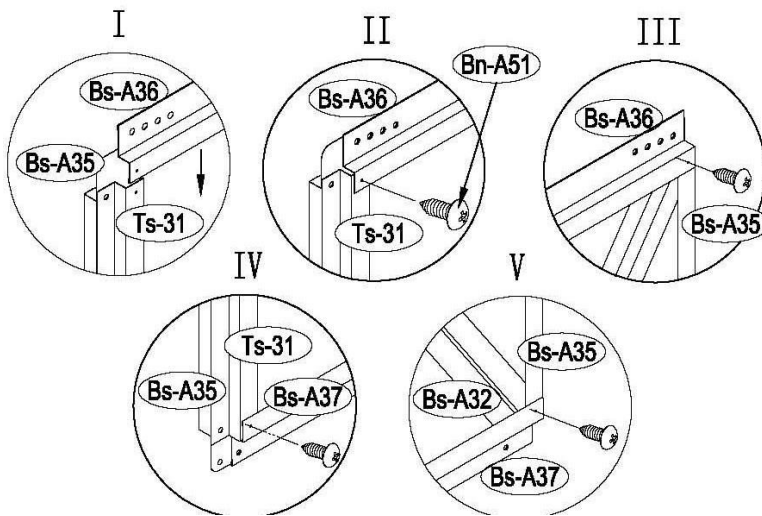
3.



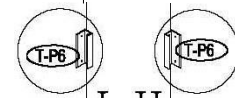
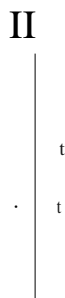
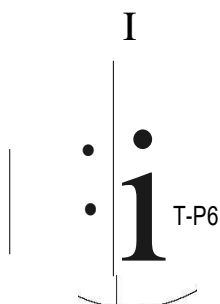
4.



5.



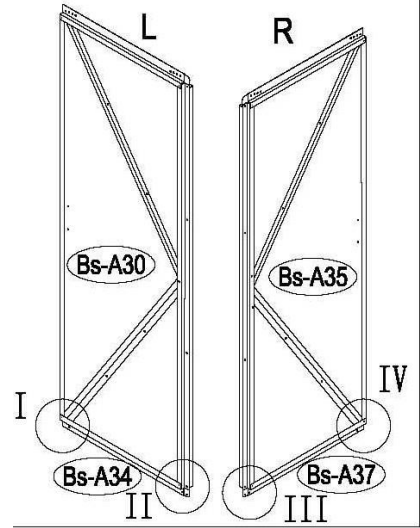
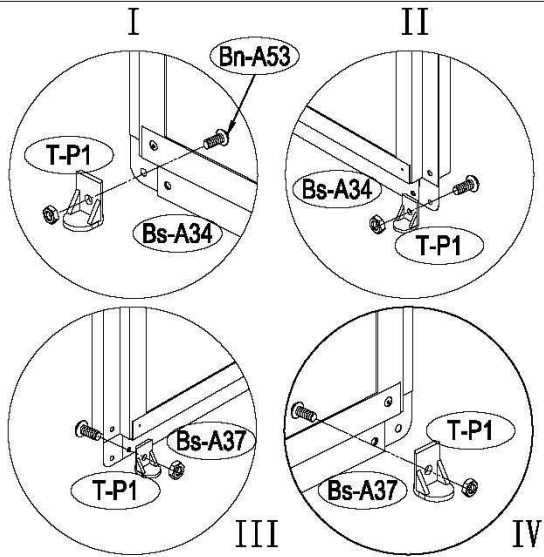
6.



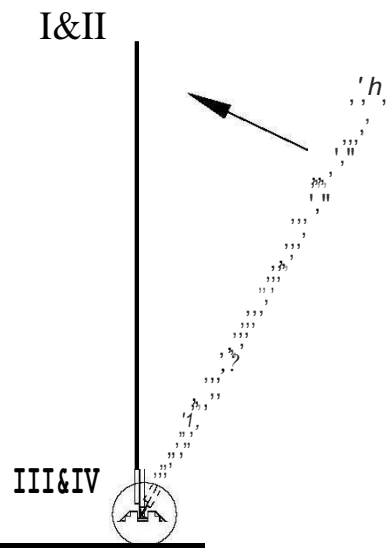
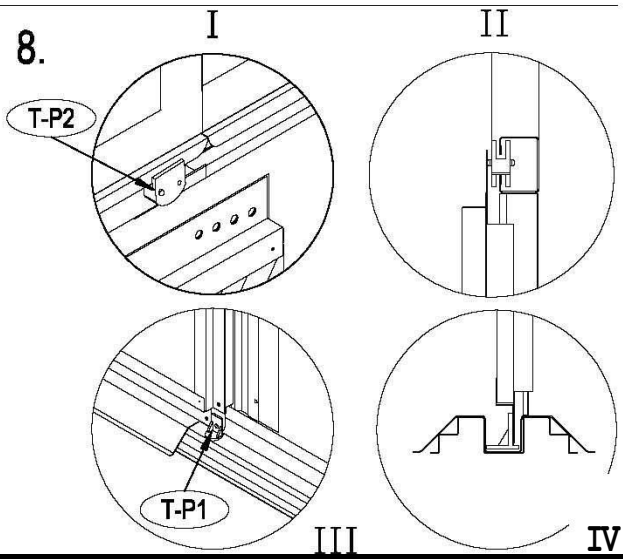
L

R

7.



8.



9.

