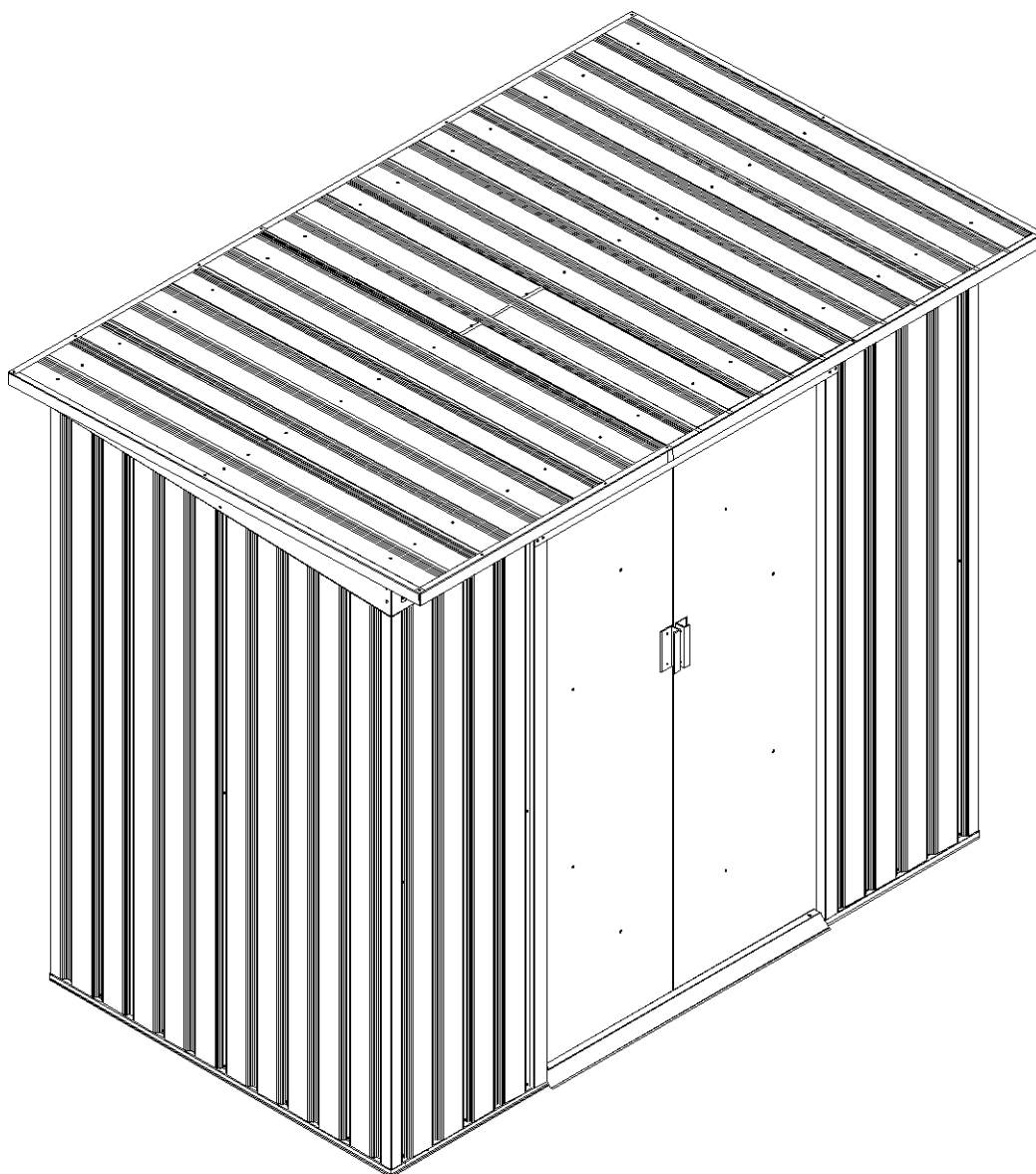


# Хозблок «Бэлла В»

9 x 4.6ft, (277x142x184)cm, S=3.93m<sup>2</sup> (Bella B).

## *Руководство по сборке*



---

Для сборки нужно 2 человека и 2-3 часа.

## Подготовка к монтажу

Просим внимательно проверить место монтажа и фундамент или настил перед началом строительства. Это сделает работу по монтажу проще и поможет получить от процесса работы удовольствие. Перед началом монтажа просим прочитать инструкцию и выполнить монтаж в соответствии с процедурами руководства, чтобы обеспечить гарантию качества и получить заявленные потребительские свойства продукта.

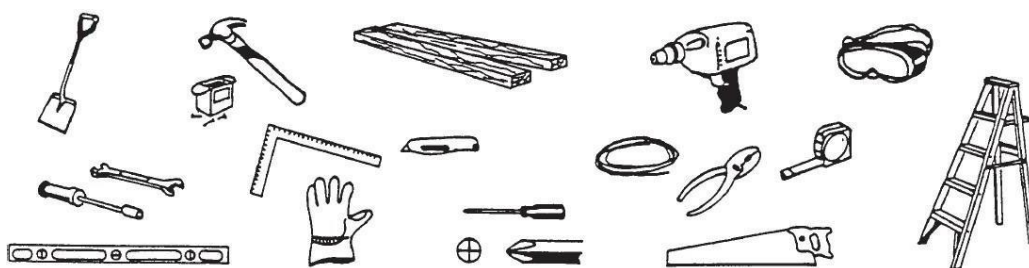
### Выбора места монтажа.

Ваш хозблок должен быть установлен на фиксированном по отношению к грунту фундаменте или помосте. При этом фундамент должен быть горизонтален в плоскости. Место монтажа должно быть защищено от ветра, быть сухим и иметь дренаж, обеспечивающий сток воды от основания фундамента. Фундамент не входит в данный комплект. Вы должны будете изготовить его сами.

### Перечень узлов и запчастей.

Перед началом сборки просим сверить и проверить наличие всех необходимых вам деталей для сборки согласно прилагаемому перечню. Снимите пленку, обратите внимание на номер маркировки и сохраните его при необходимости.

Необходимые инструменты:



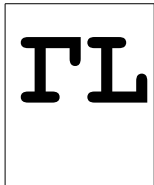
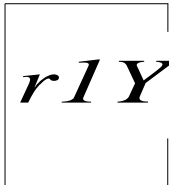
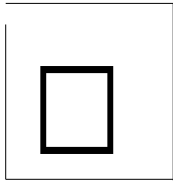
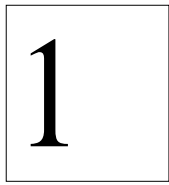
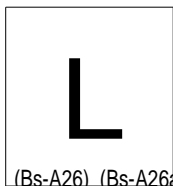
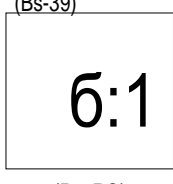
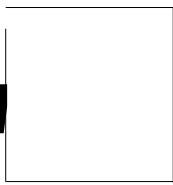
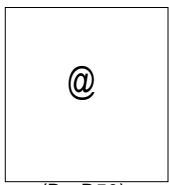

Обратите внимание на безопасность при пользовании инструментами.

Важные моменты безопасности:

1. Монтаж выполняется в сухие и безветренные дни. Монтаж сарая или теплицы должен выполняться двумя людьми и более;
2. Следует выполнять монтаж, одев при этом защитные перчатки, очки и костюм с длинным рукавом для защиты от травм. Остерегайтесь острых концов и углов некоторых узлов.
3. Детям и домашним животным запрещается находиться на территории строительной площадки.
4. Запрещается концентрация веса тела при сборке на кровле.

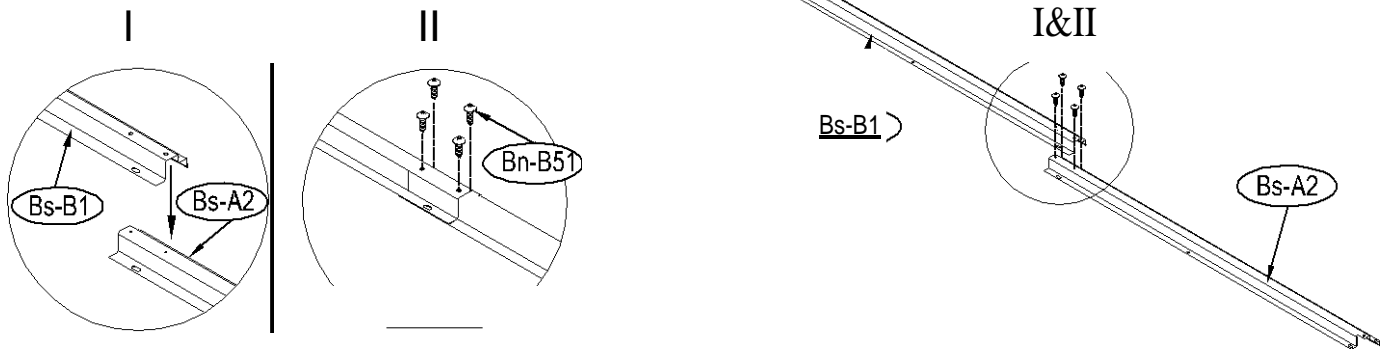
### Обслуживание и уход.

1. Поддерживайте чистоту сарая внутри и снаружи, очищайте поверхности мягкой тряпкой и водой, при необходимости.
2. Чтобы обеспечить хорошее скольжение дверки, следует поддерживать чистоту дверного рельса, необходимо очищать его от мусора и грязи.
3. Обязательно счищайте вовремя снег с кровли, так как слишком большой снежный покров может вызвать обрушение. Убедитесь в безопасности до входа в сарай.
4. Данный сарай предназначен только для хранения предметов, проживание в нем людей запрещено.

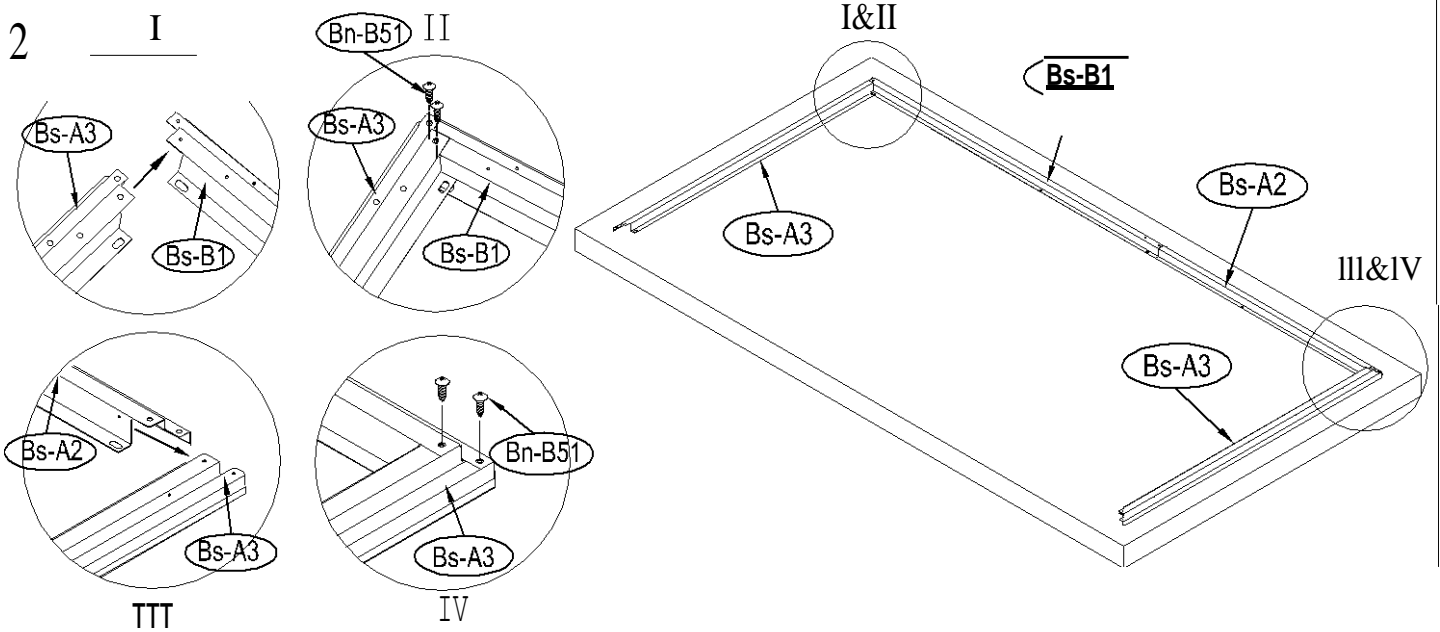
(Bs-B1)	X1	(T-P?)	X1
(Bs-A2)	X1	(Bs-P9)	X1
(Bs-A3)	X2	(Bn-B50)	X180
(Bs-B4)	X1	(Bn-B51)	X170
(Bs-B5)	X1	(Bn-B52)	X18
(Bs-B6)	X1	(Bn-B53)	X110
(Bs-14)	X6	(Bn-B54)	X64
(Bs-8)	X4		
(Bs-B9)	X1	(Bs-B1) (Bs-A2) (Bs-A3)	(Bs-B4) (Bs-B5)
(Bs-B10)	X1		(Bs-B6)
(Bn-B11)	X1		
(Bn-B12)	X1		
(Bs-A13)	X2		
(Bs-16)	X1		
(Bs-17)	X1	(Bs-B9) (Bs-B10)	(Bs-B12)(Bs-A13) (Bn-B11)
(Bs-B18)	X1		(Bs-B28a)(Bs-B28)
(Bn-B19)	X1		
(Bn-B19a)	X1		
(Bn-A21)	X1		
(Bn-A21a)	X1	(Bs-A26) (Bs-A26a)	
(Bs-A23)	X4		(T-P1)
(Bs-A25)	X1	(Bs-B38) (Bs-B38a) (Bs-39)	(T-P2)
(Bs-A26)	X1		
(Bs-A26a)	X1		
(Bs-B28)	X1	(Bs-P3)	(T-P6)
(Bs-B28a)	X1		(T-P?)
(T-X29)	X3		
(Bs-B38)	X1		
(Bs-B38a)	X1	(Bs-P9)	(Bn-B50)
(Bs-39)	X2		(Bn-B51)
(Bn-A40)	X1		
(Bn-B56)	X2		
(T-P1)	X4		
(T-P2)	X4		
(Bs-P3)	X4		
(T-P6)	X2	(Bn-B52)	(Bn-B53)
			(Bn-B54)



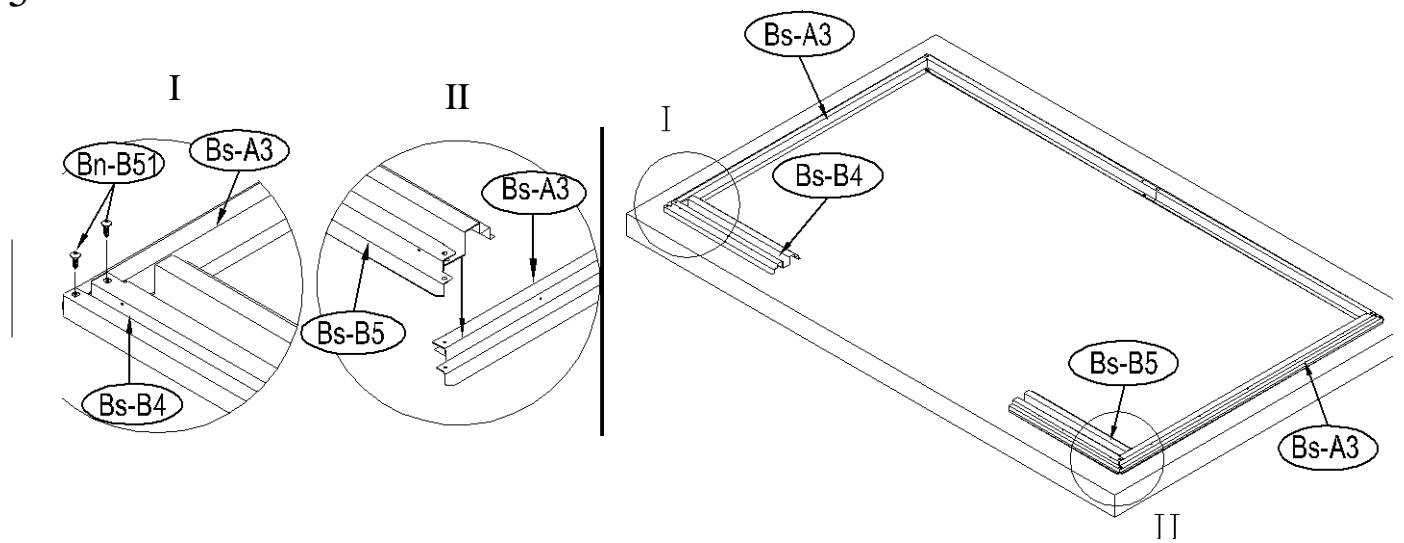
1



2

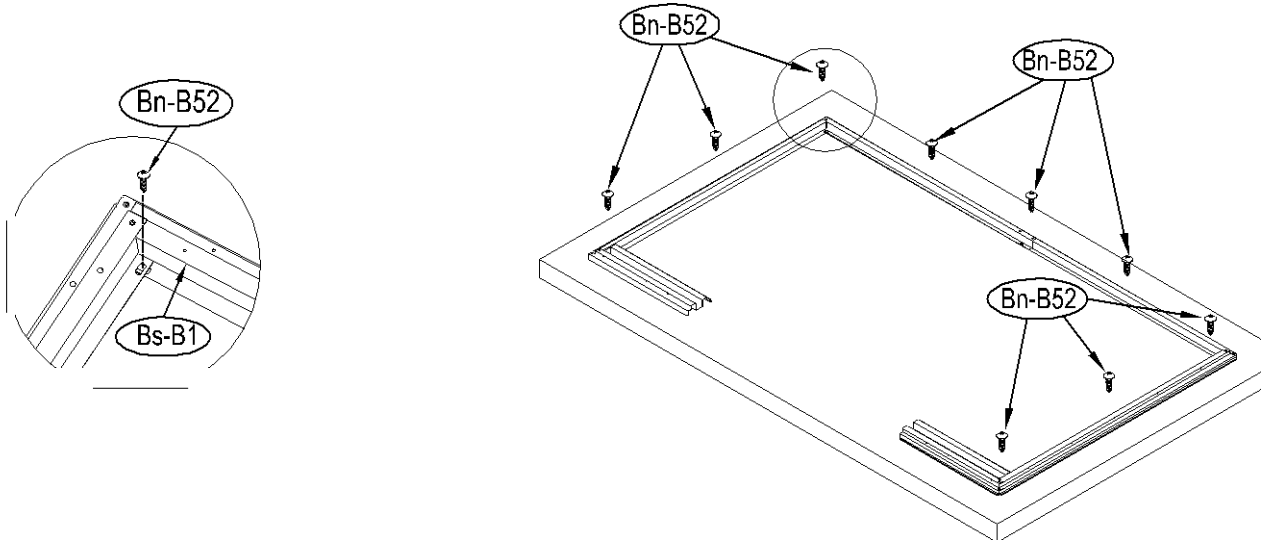


3

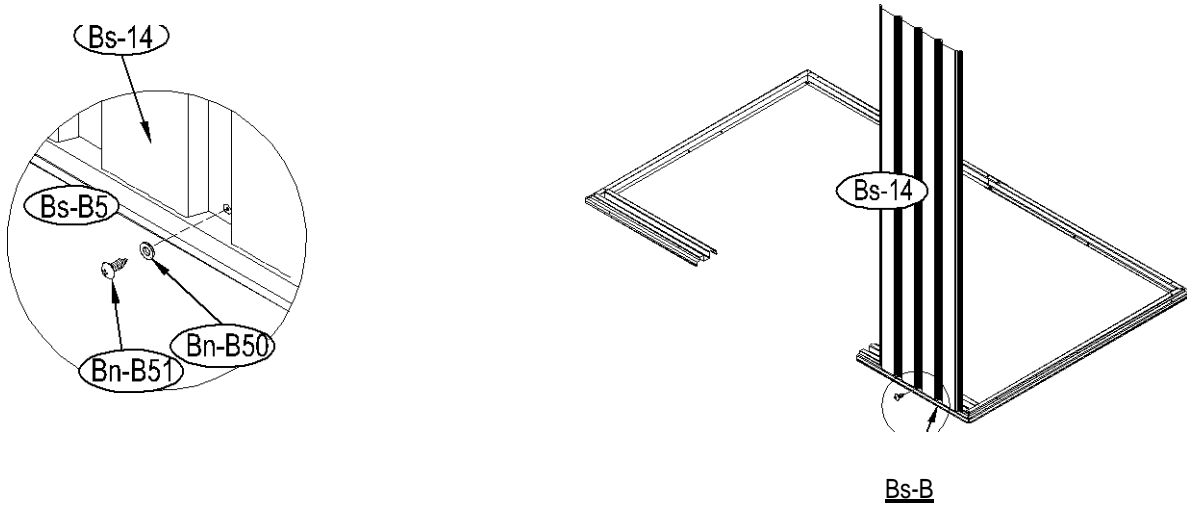


G)

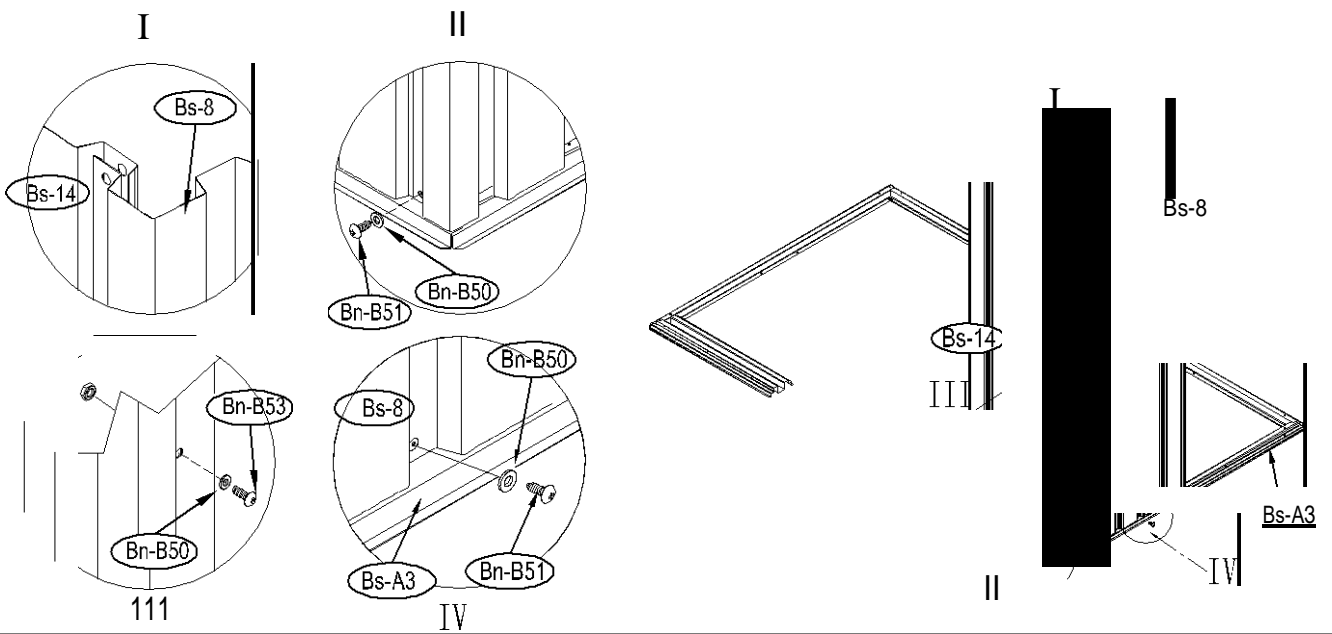
4.



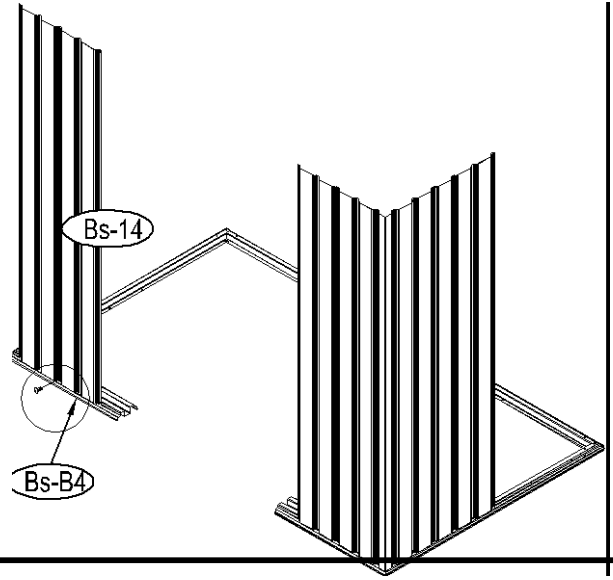
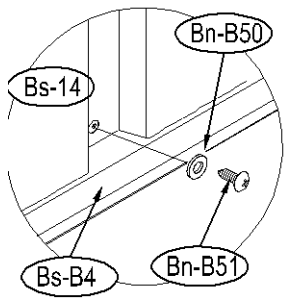
5



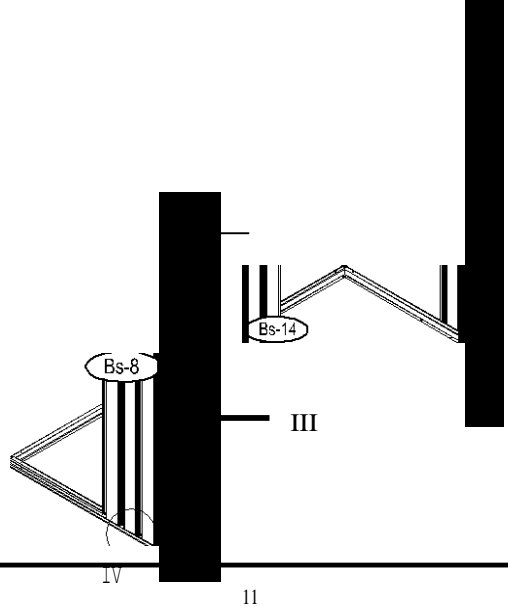
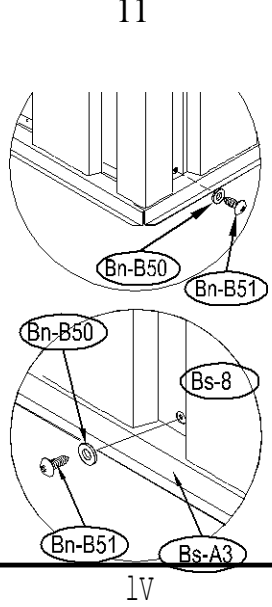
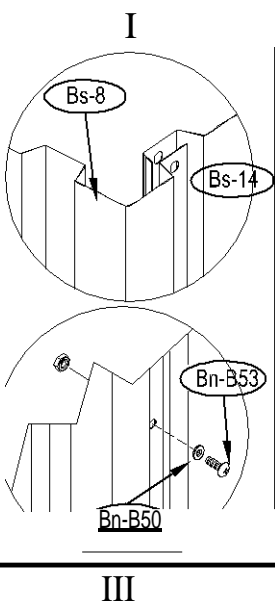
6



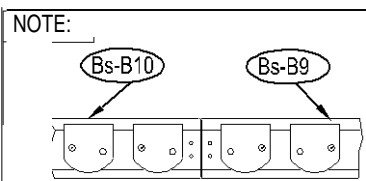
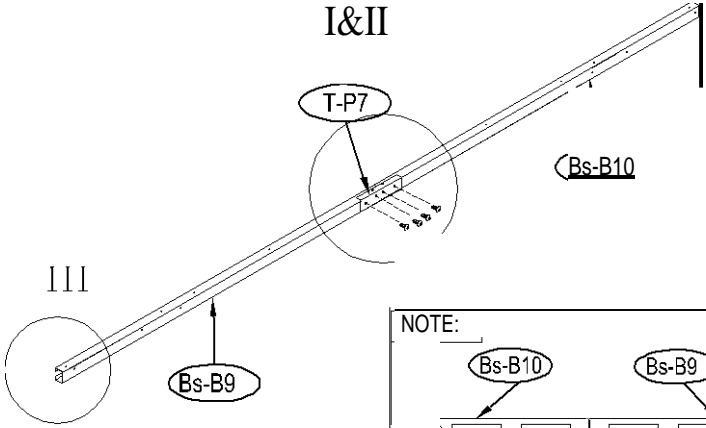
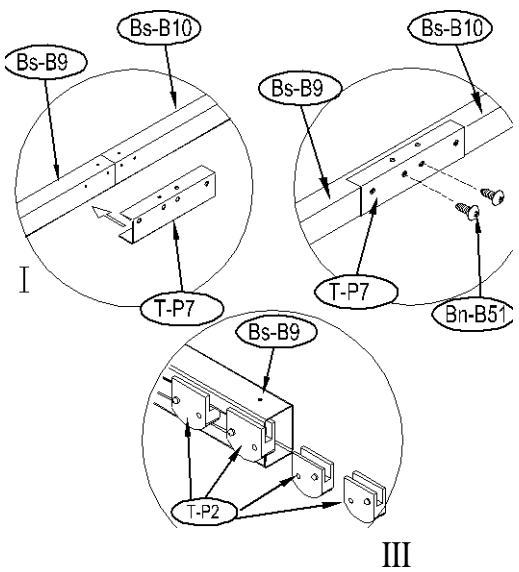
7



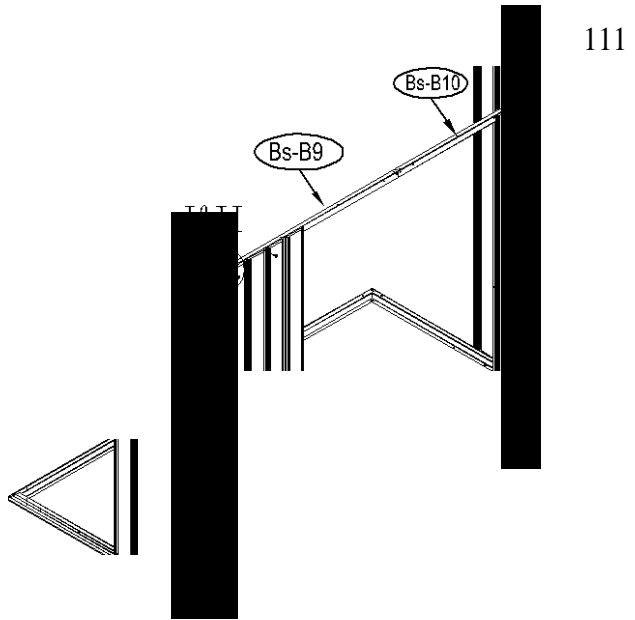
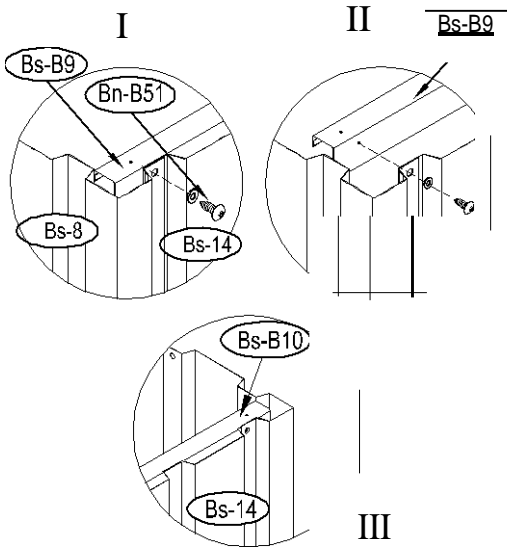
8



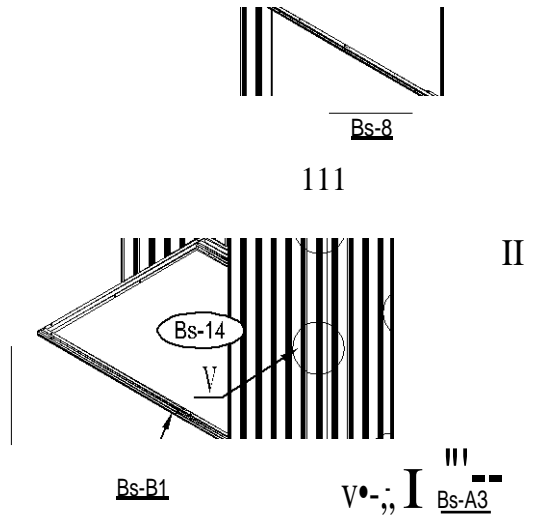
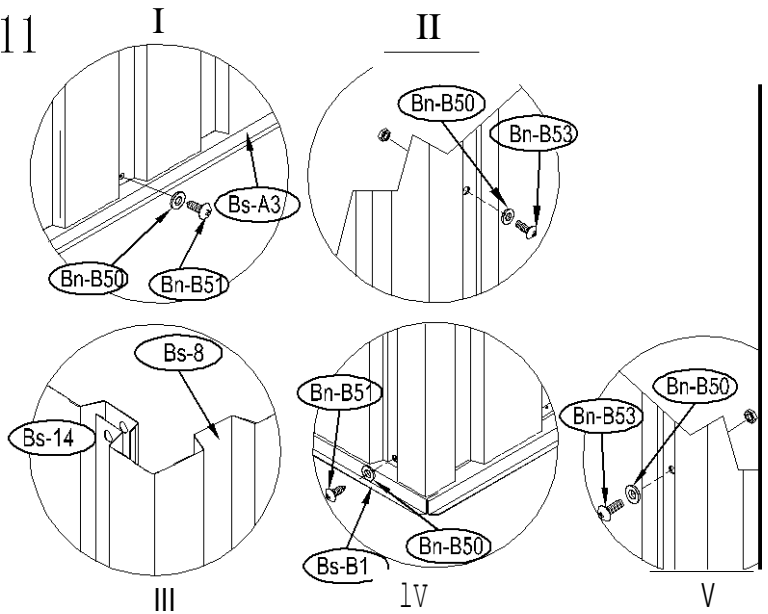
9



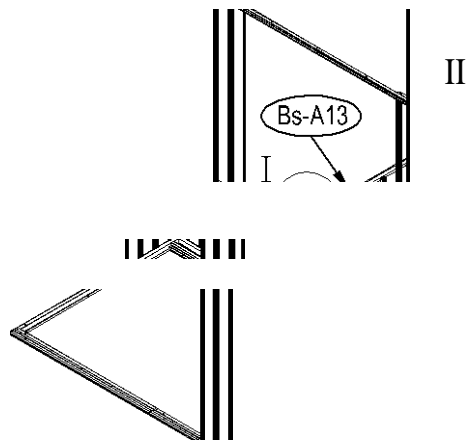
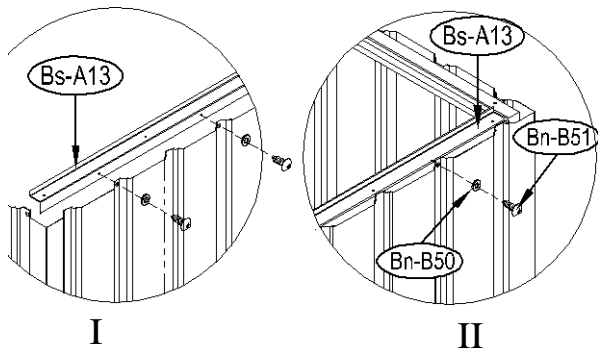
10



11

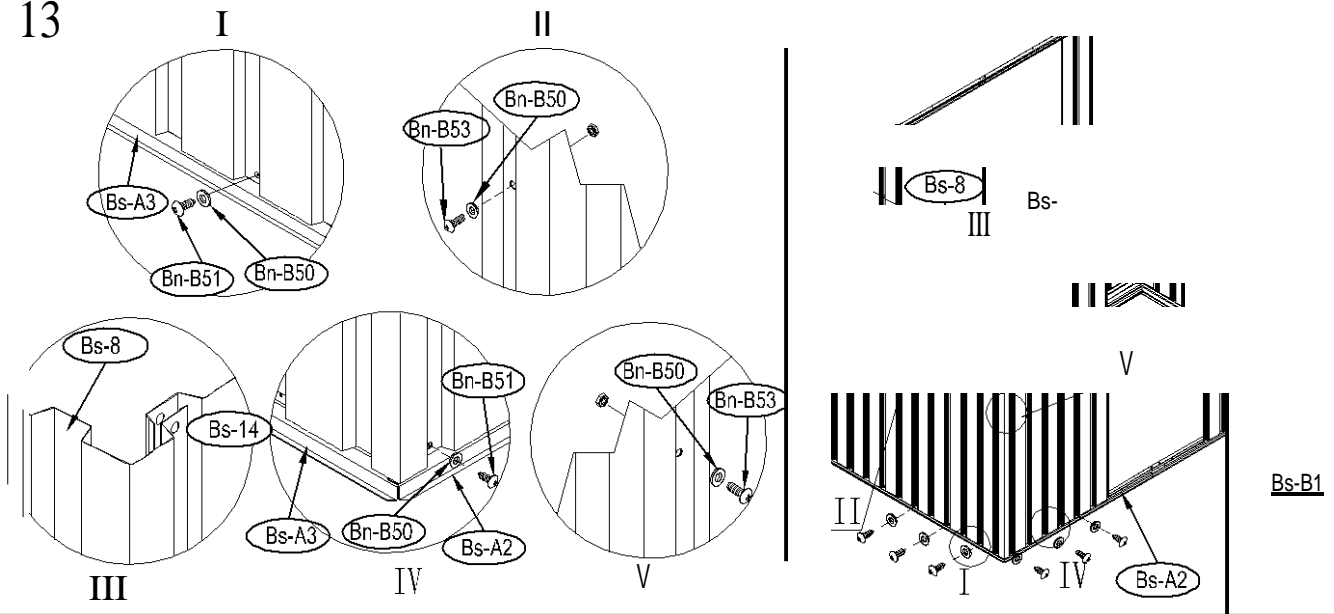


12

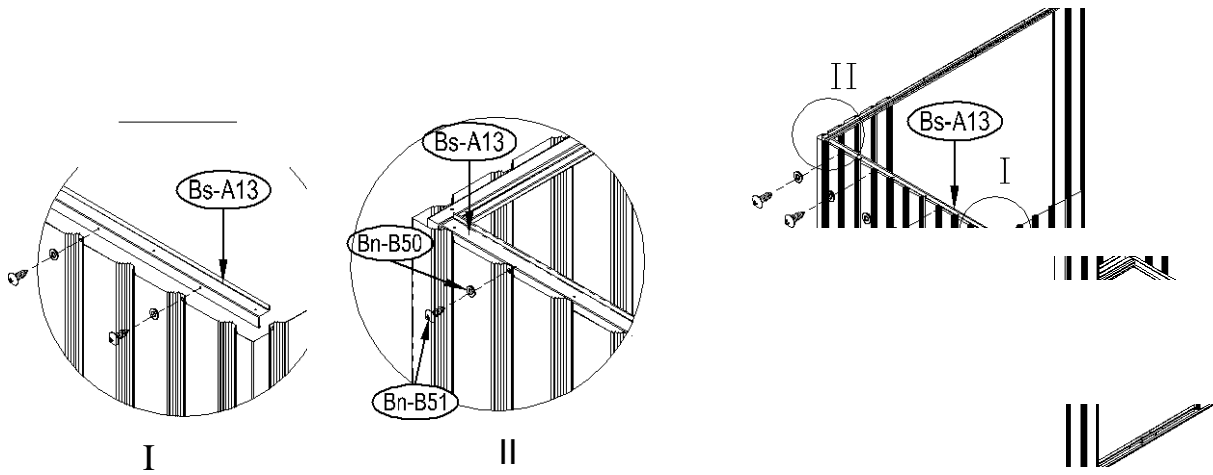




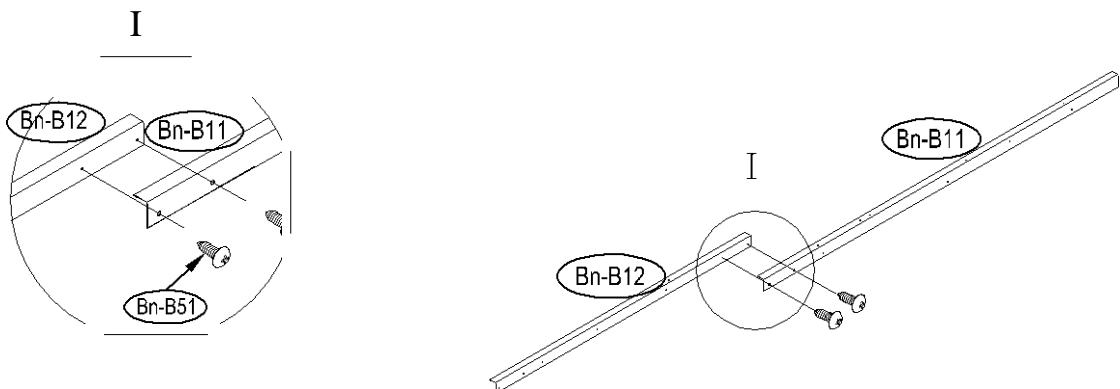
13



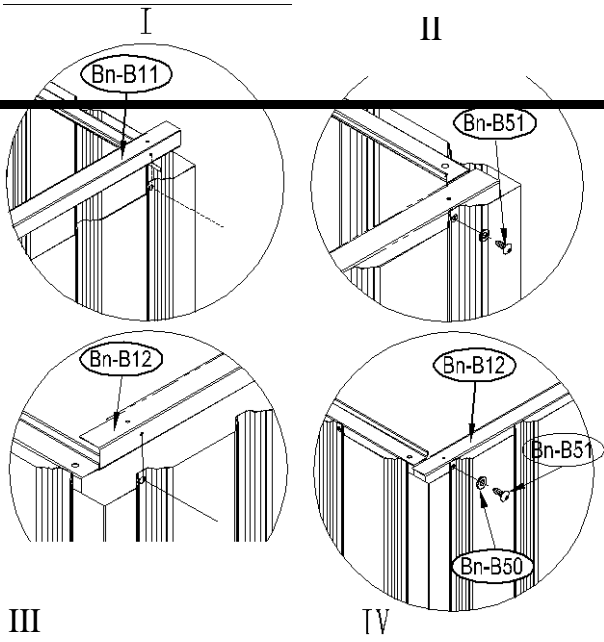
14



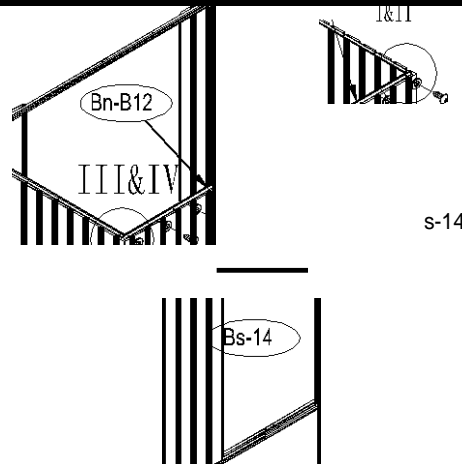
15



16

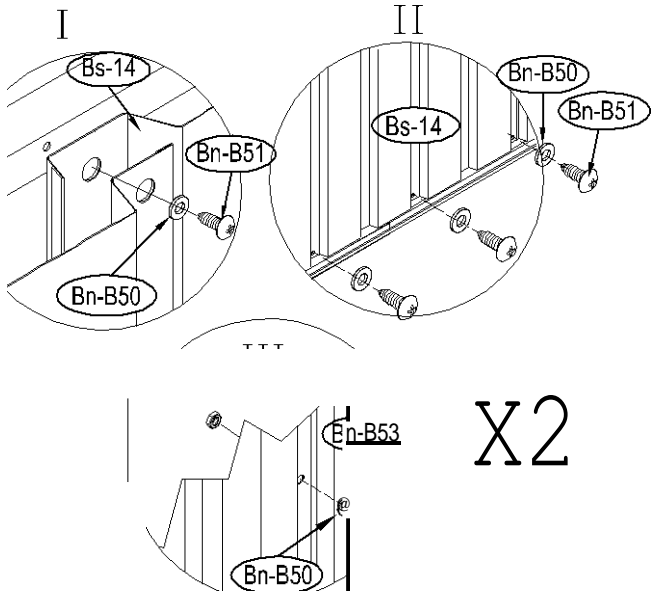


Bn-B11



s-14

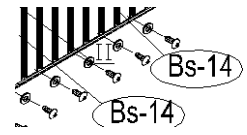
17



Bn-B11

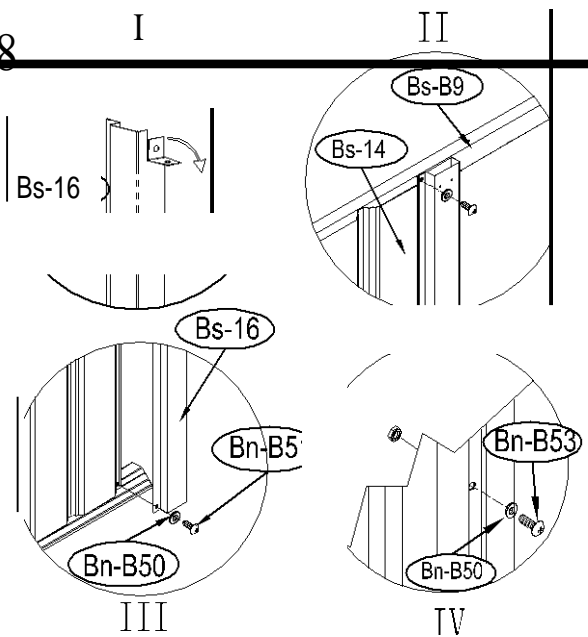


X2

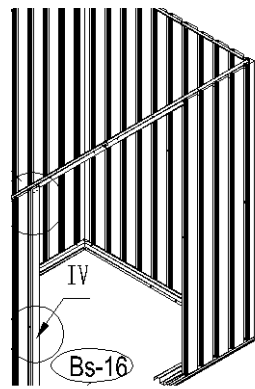
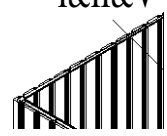


III

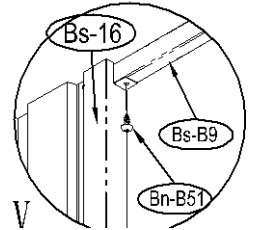
18



I&II&V



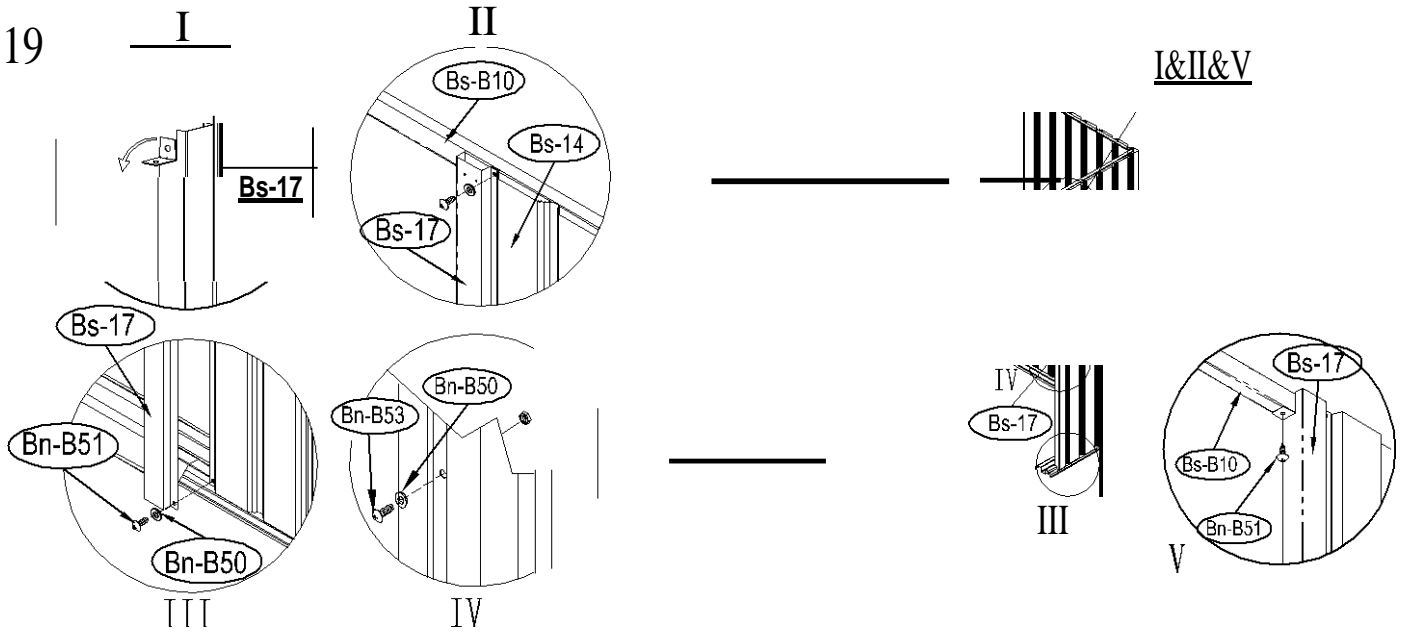
III



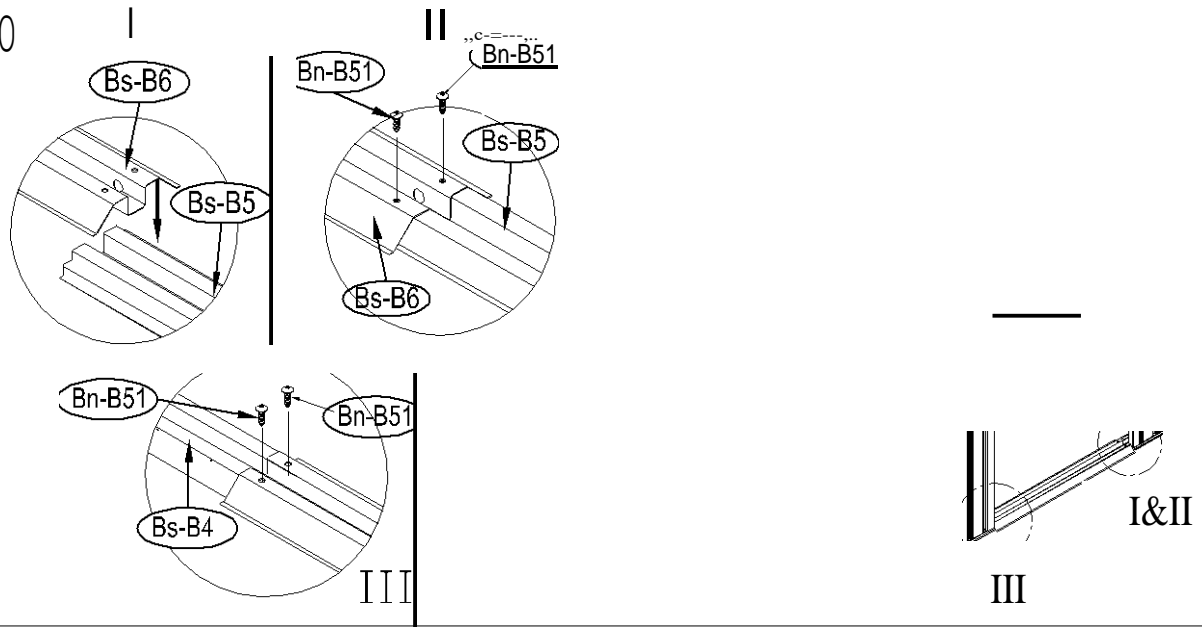
V



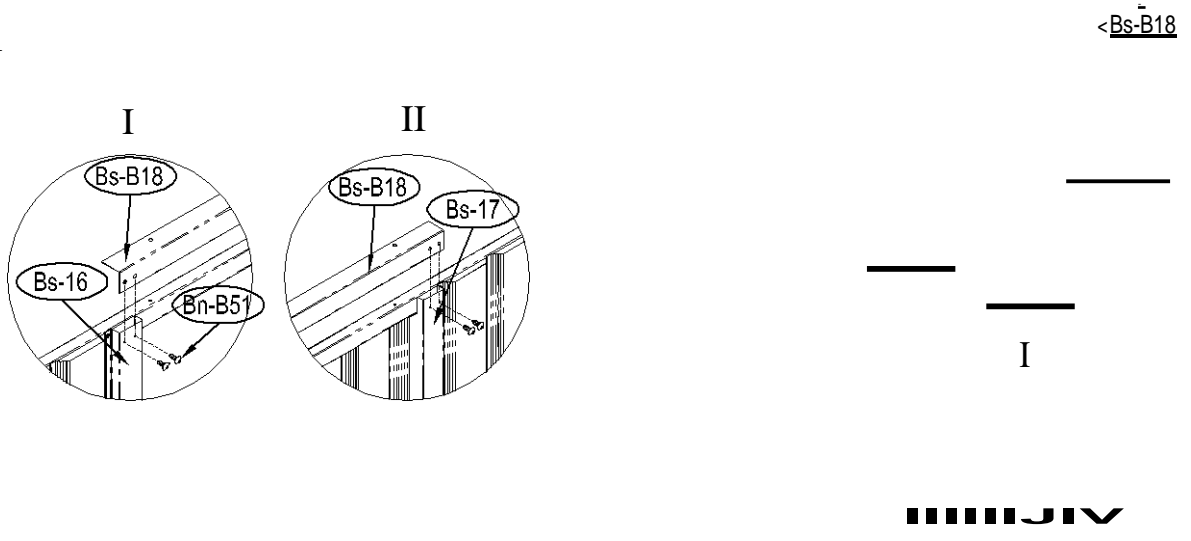
19



20

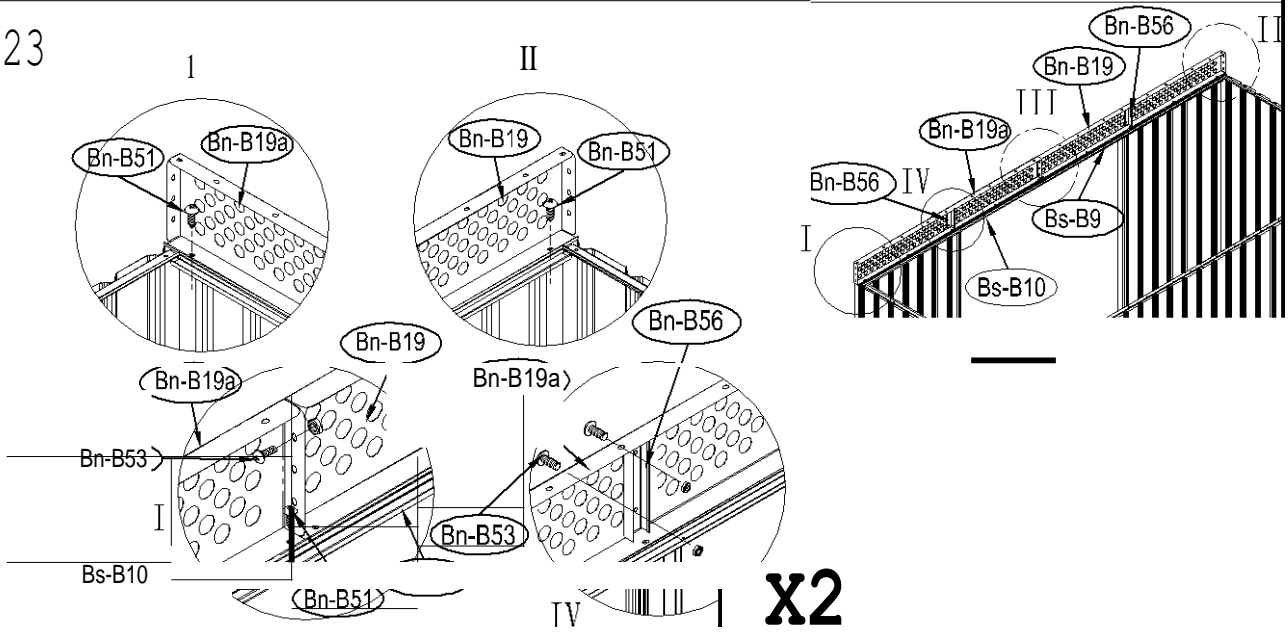


21

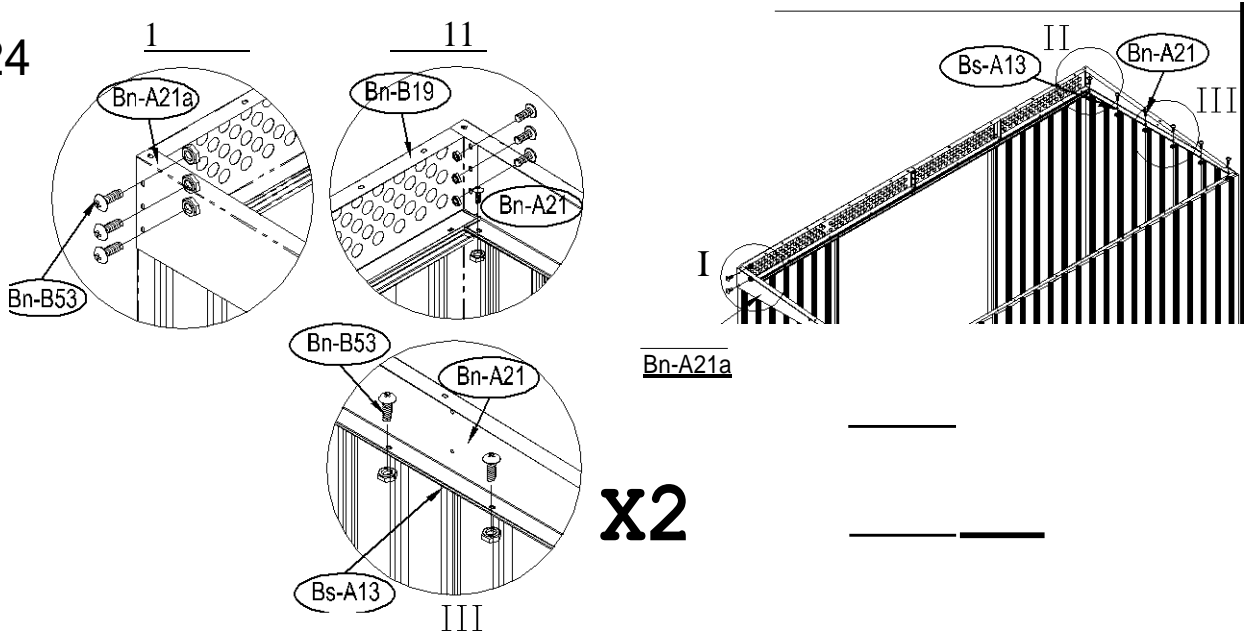


(Jj)

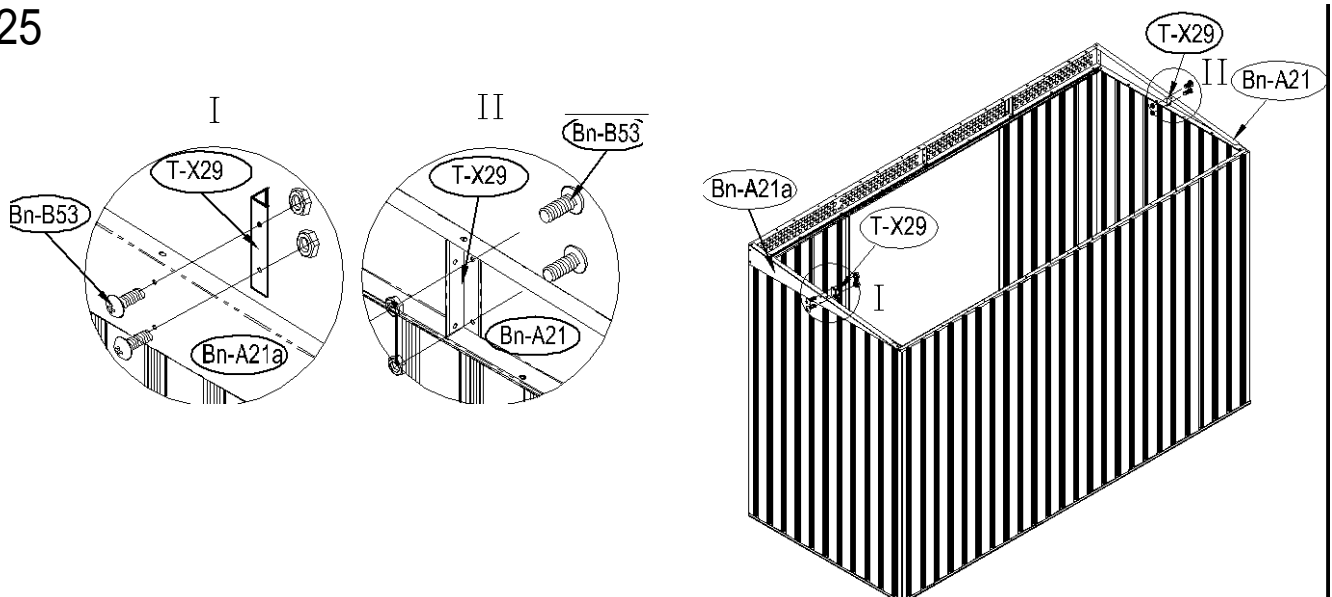
23



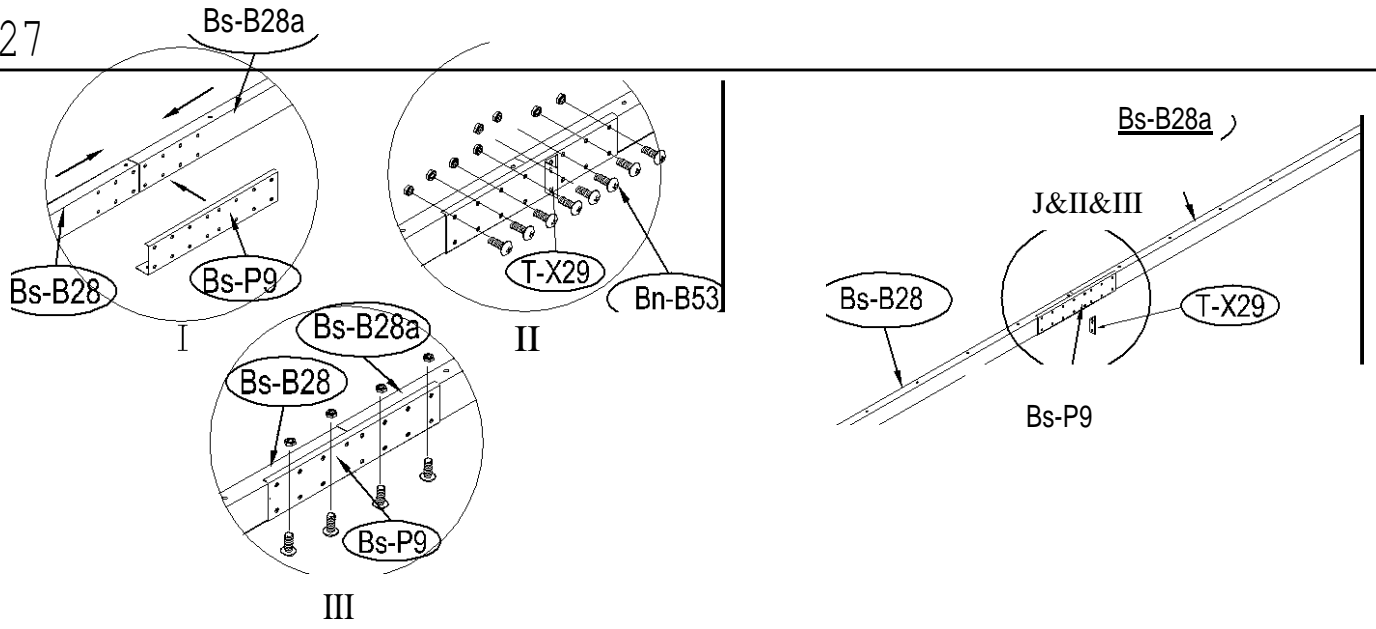
24



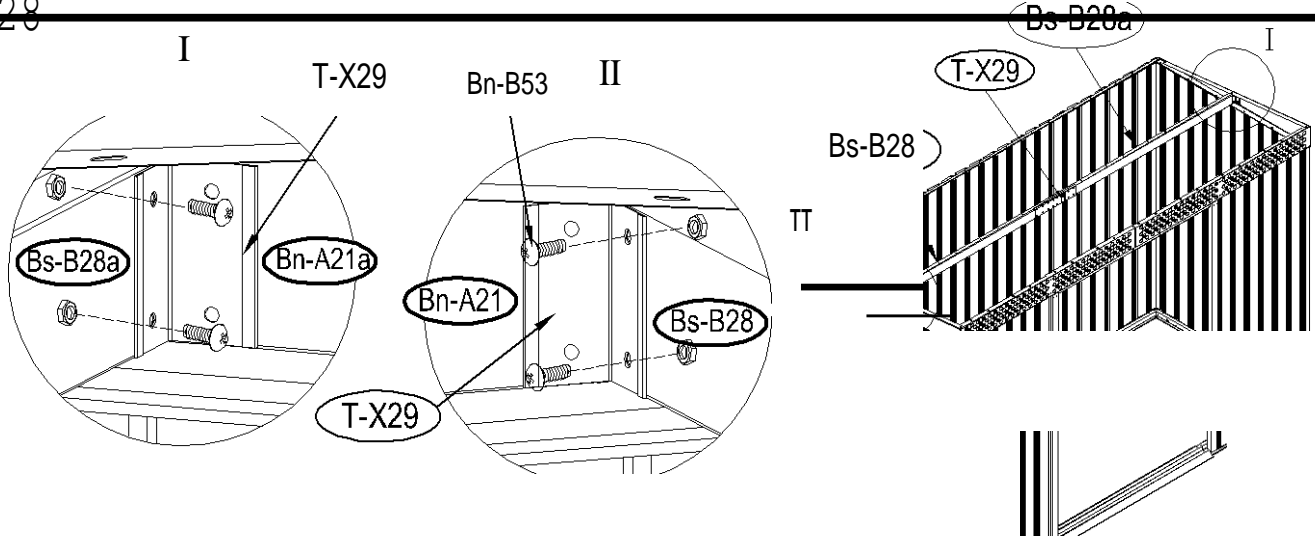
25



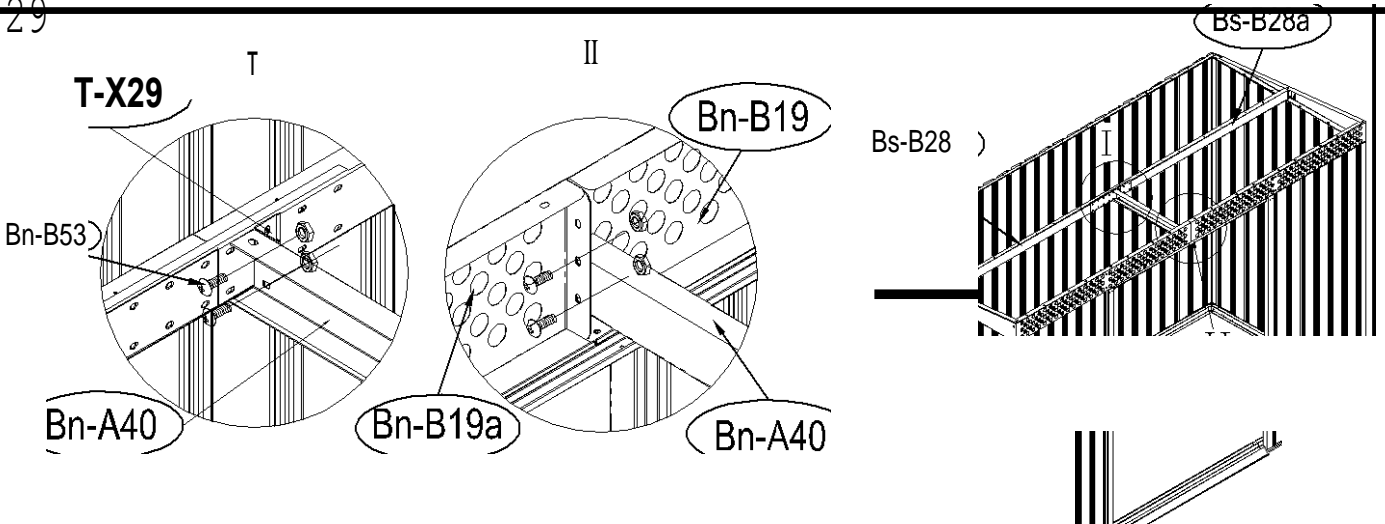
27



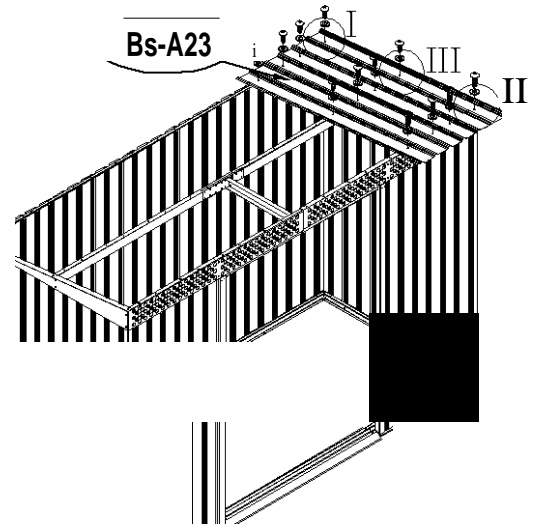
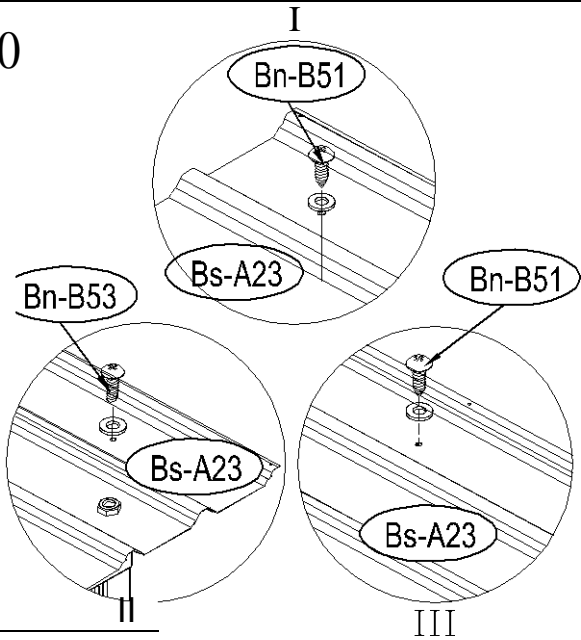
28



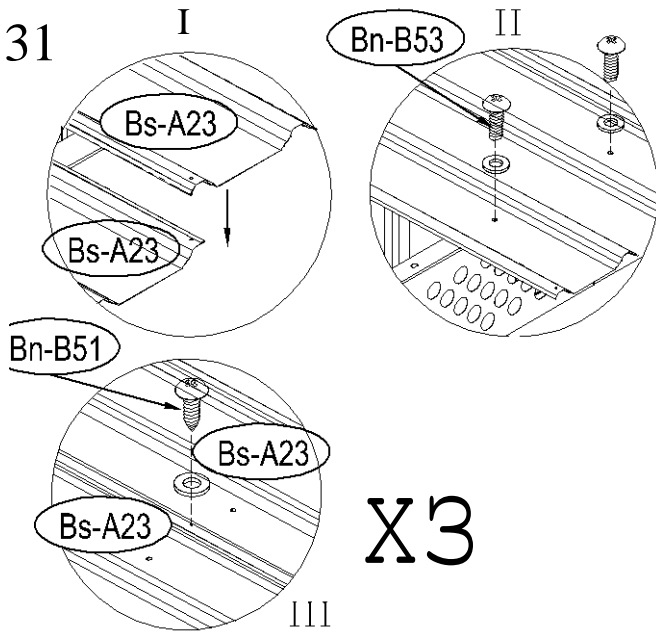
29



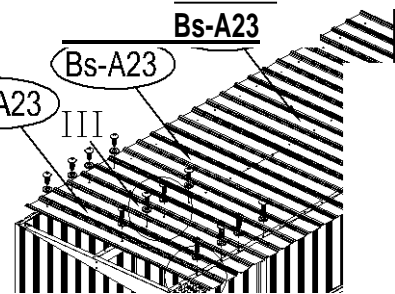
30



31



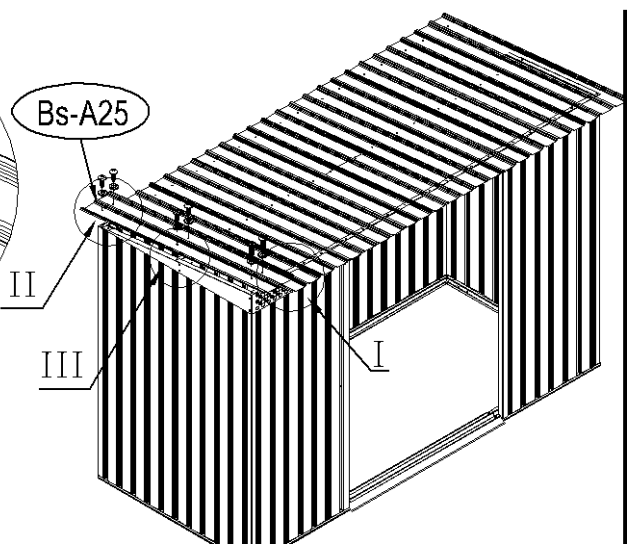
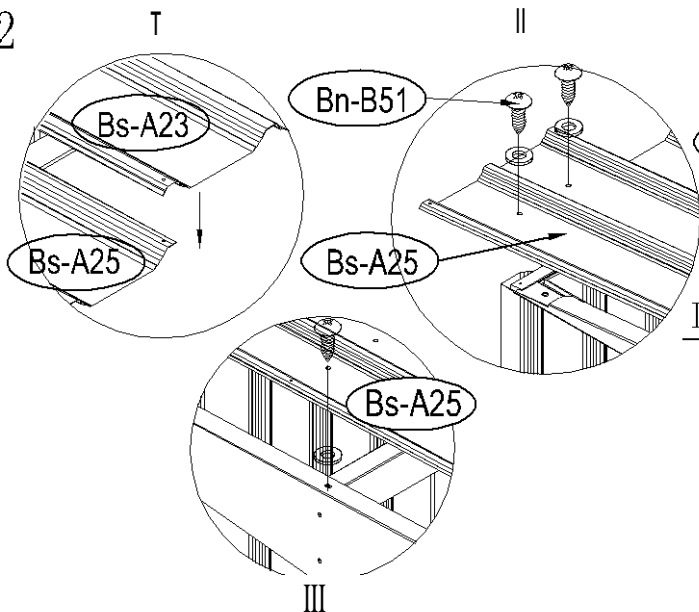
X3



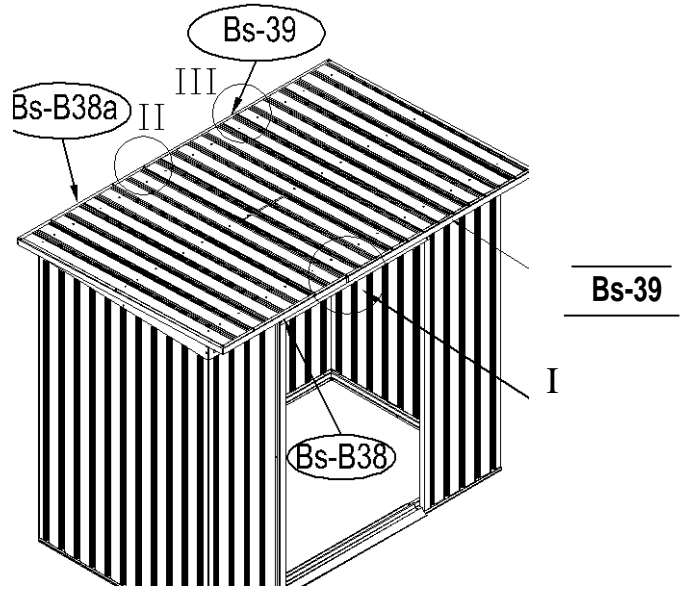
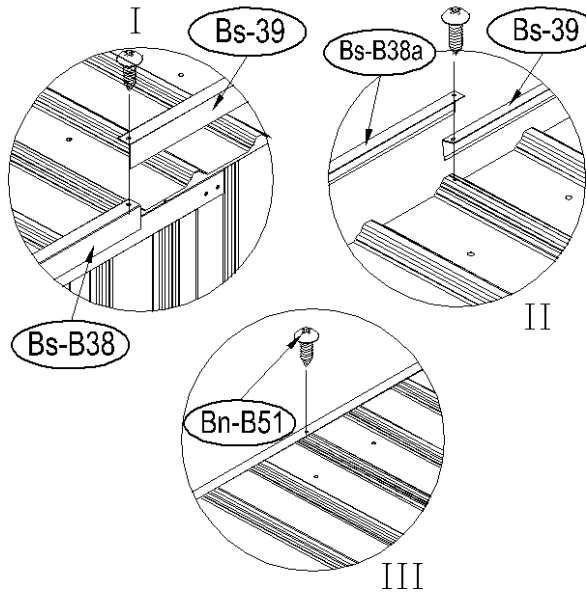
T&TT



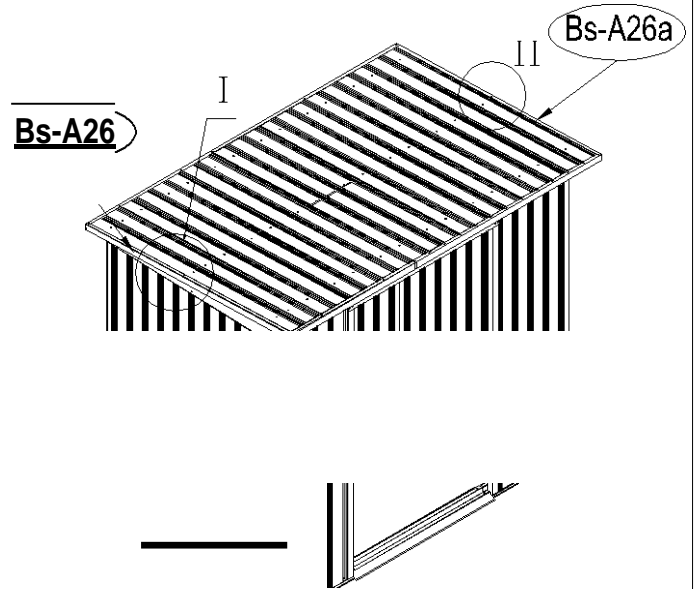
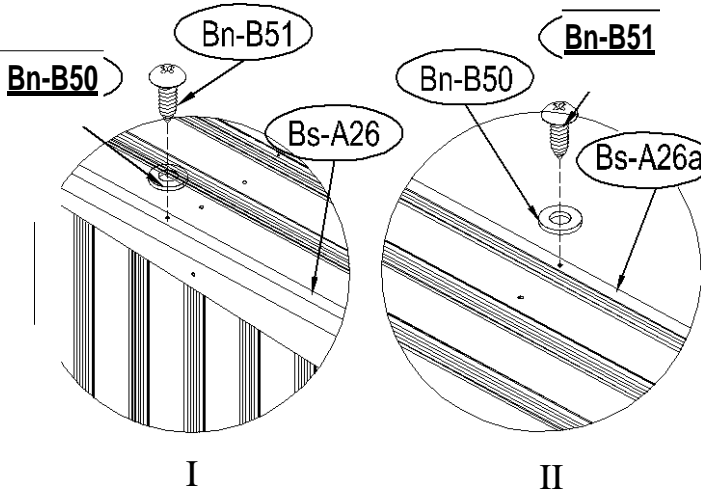
32



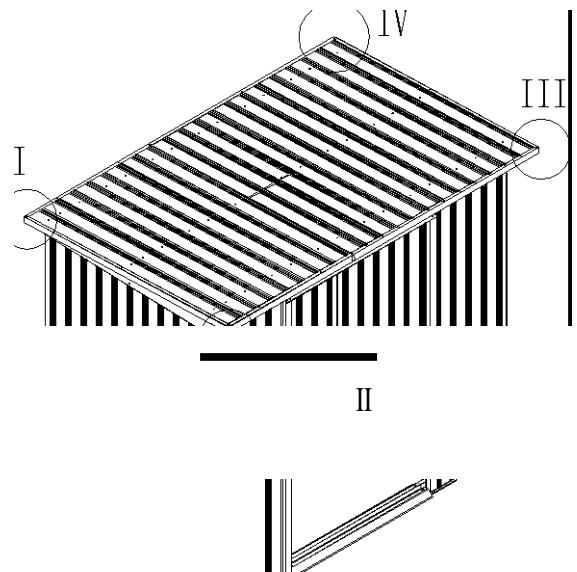
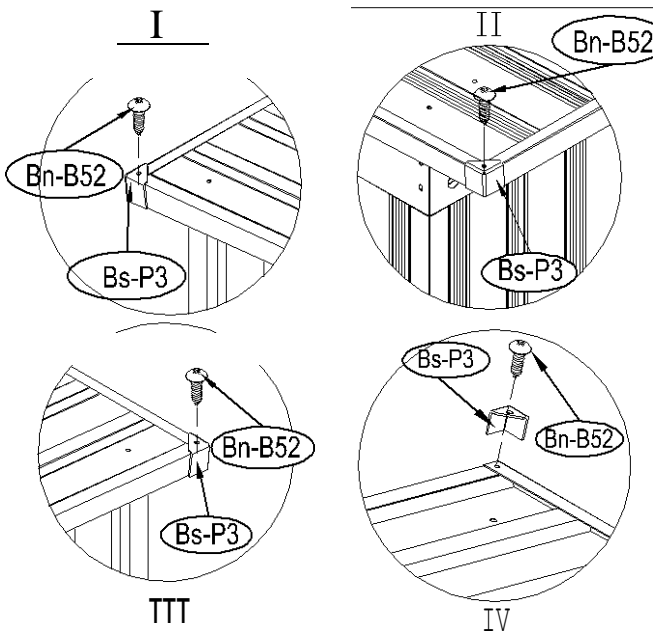
33



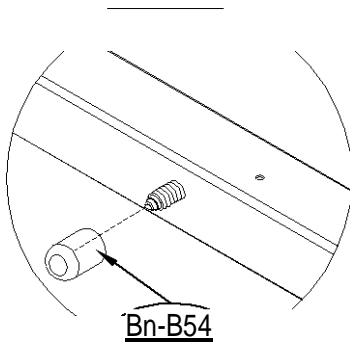
34



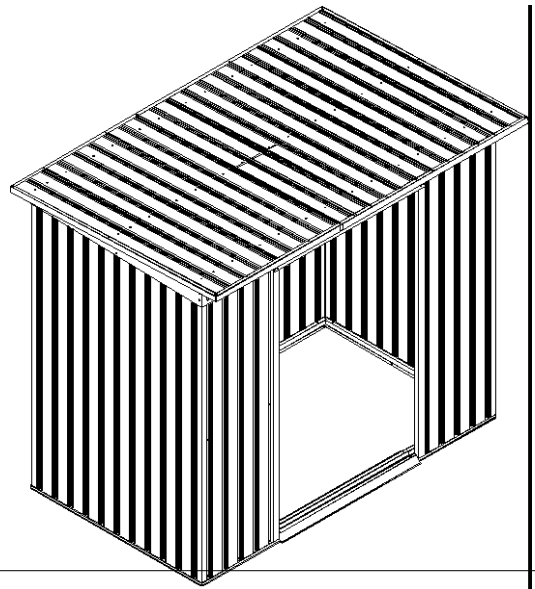
35



36

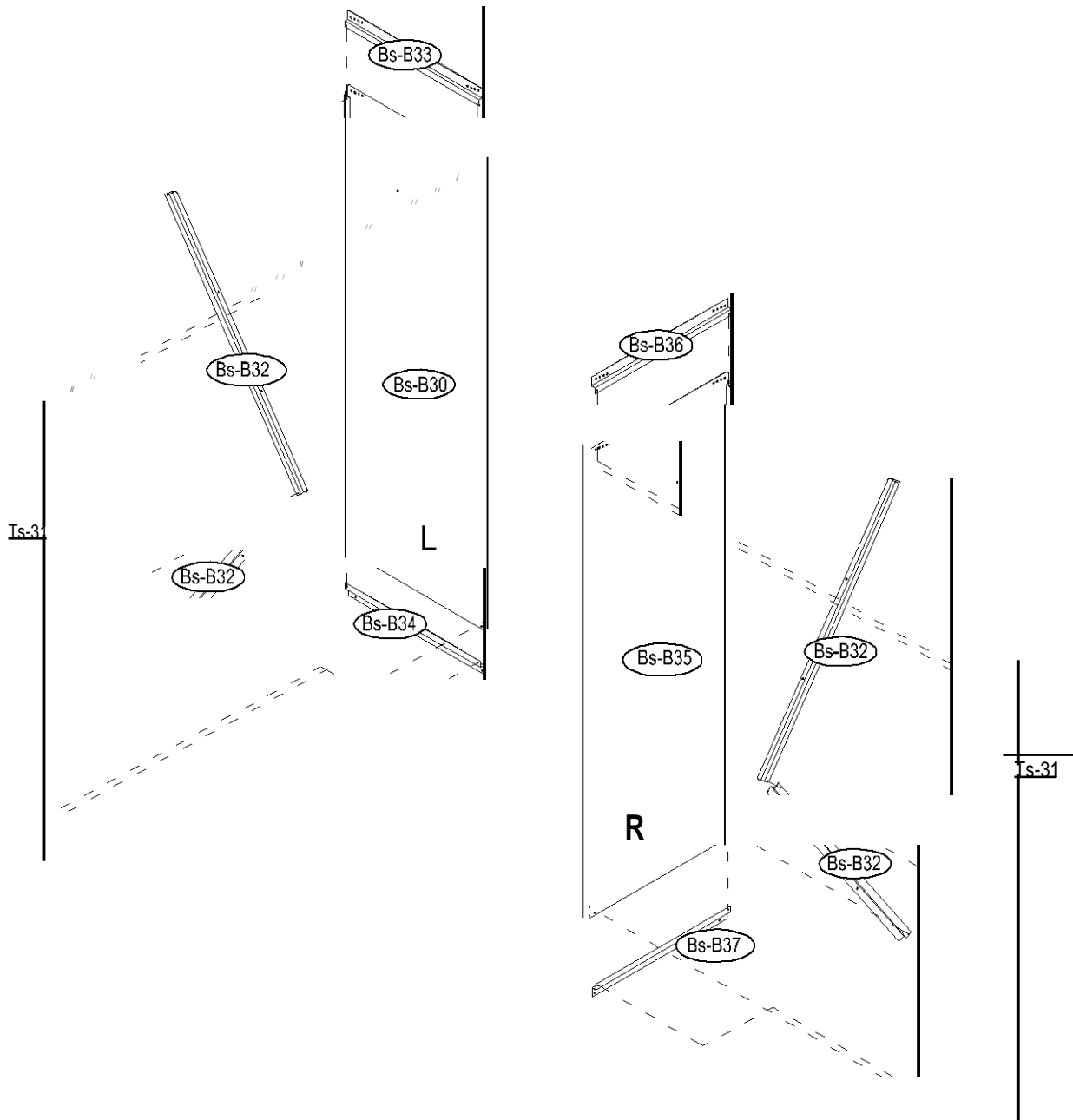


**X64**



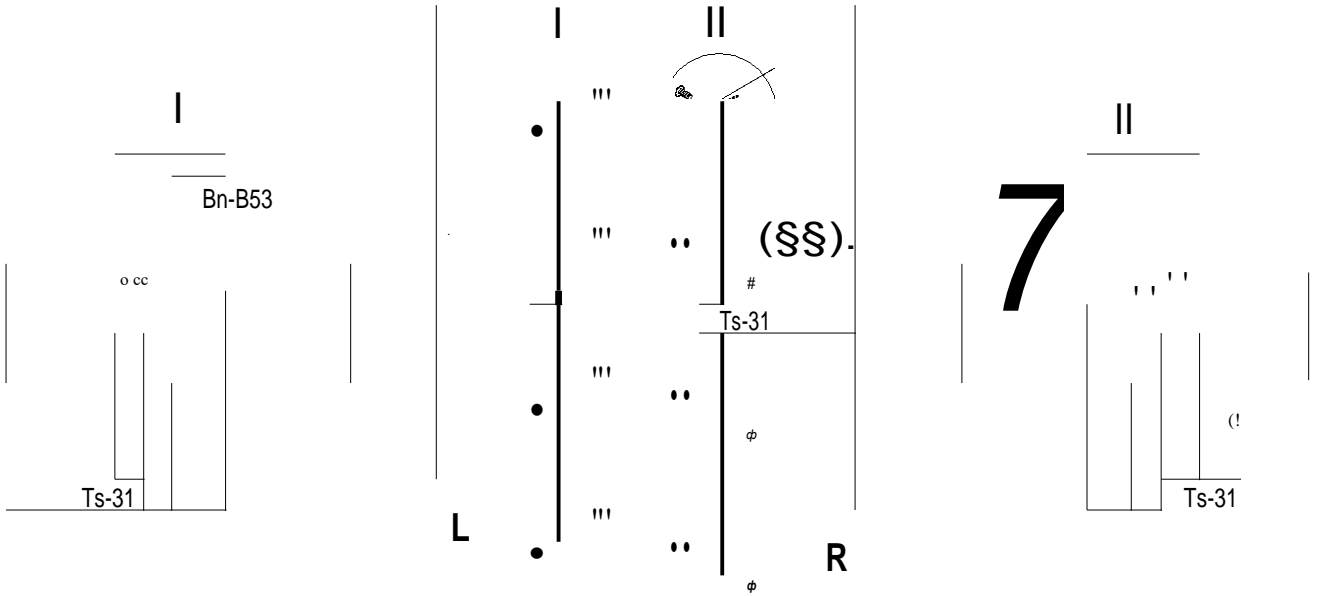


(Bs-B30)	X1
(Ts-31)	X2
(Bs-B32)	X4
(Bs-B33)	X1
(Bs-B34)	X1
(Bs-B35)	X1
(Bs-B36)	X1
(Bs-B37)	X1

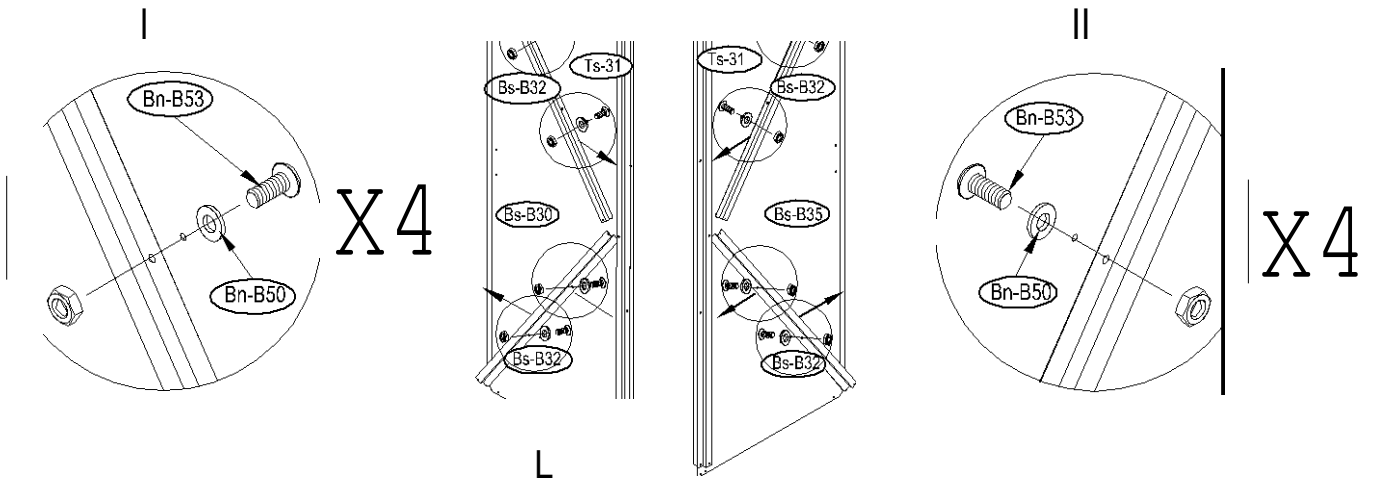


@

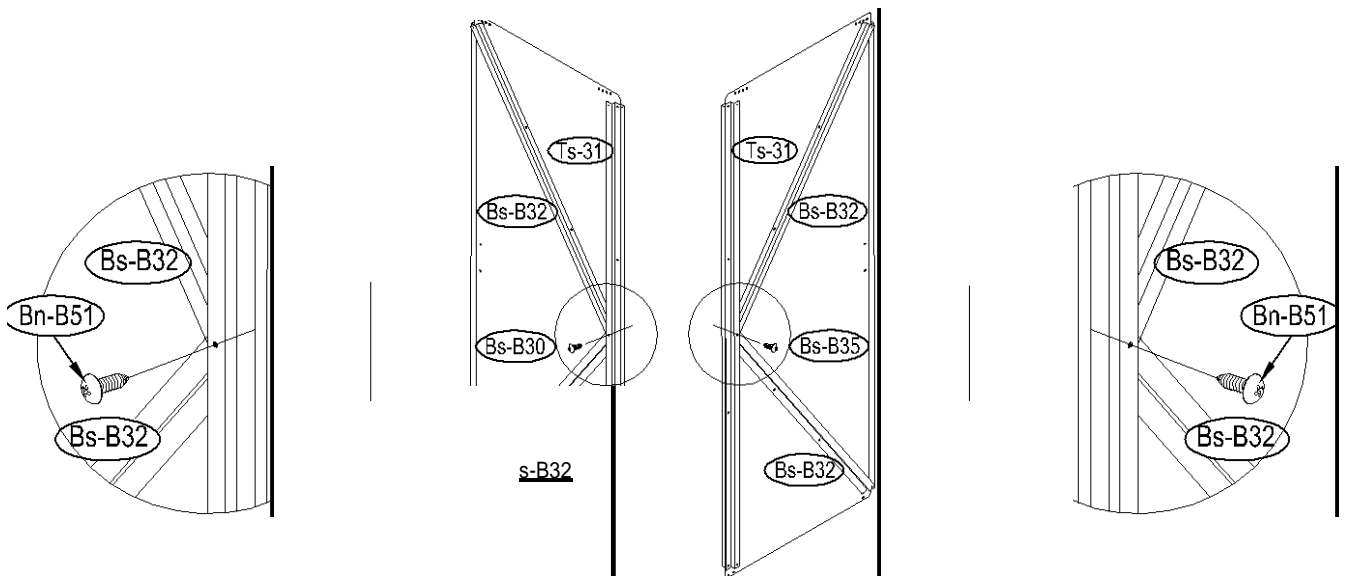
1



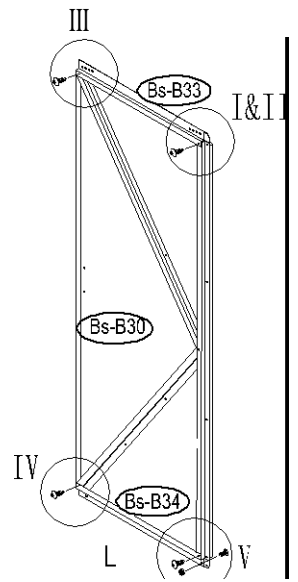
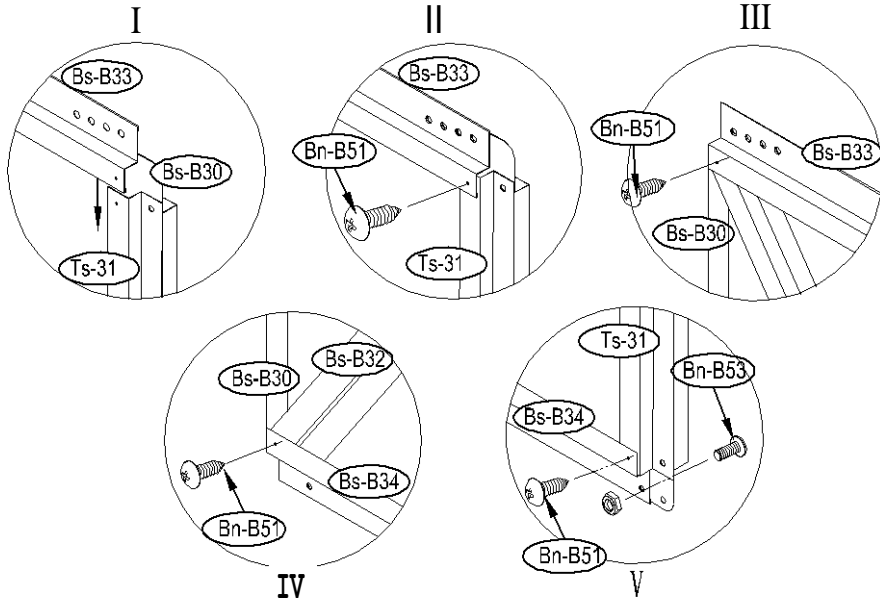
2



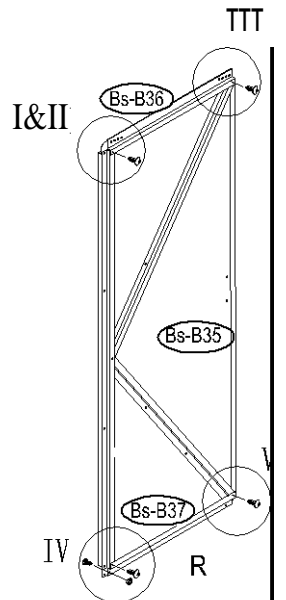
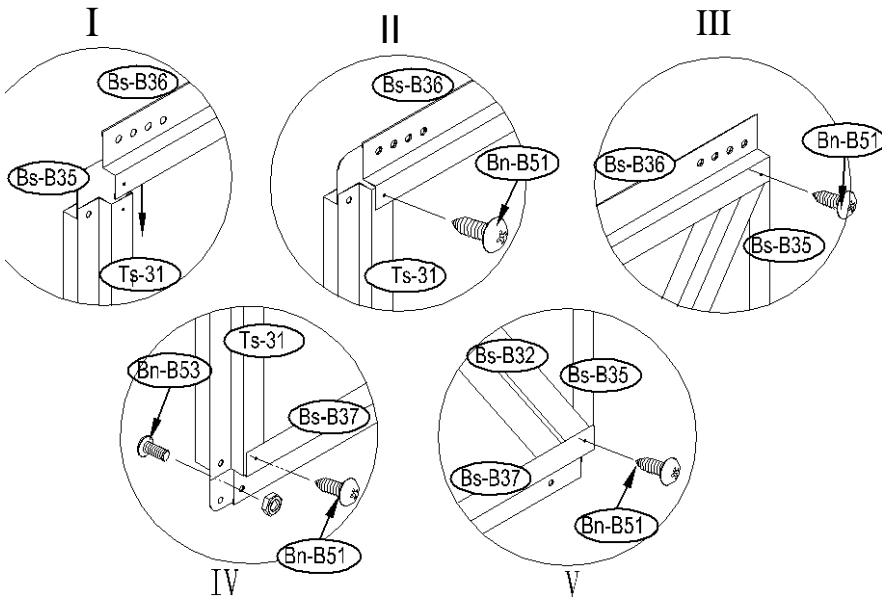
3



4



5



6

