

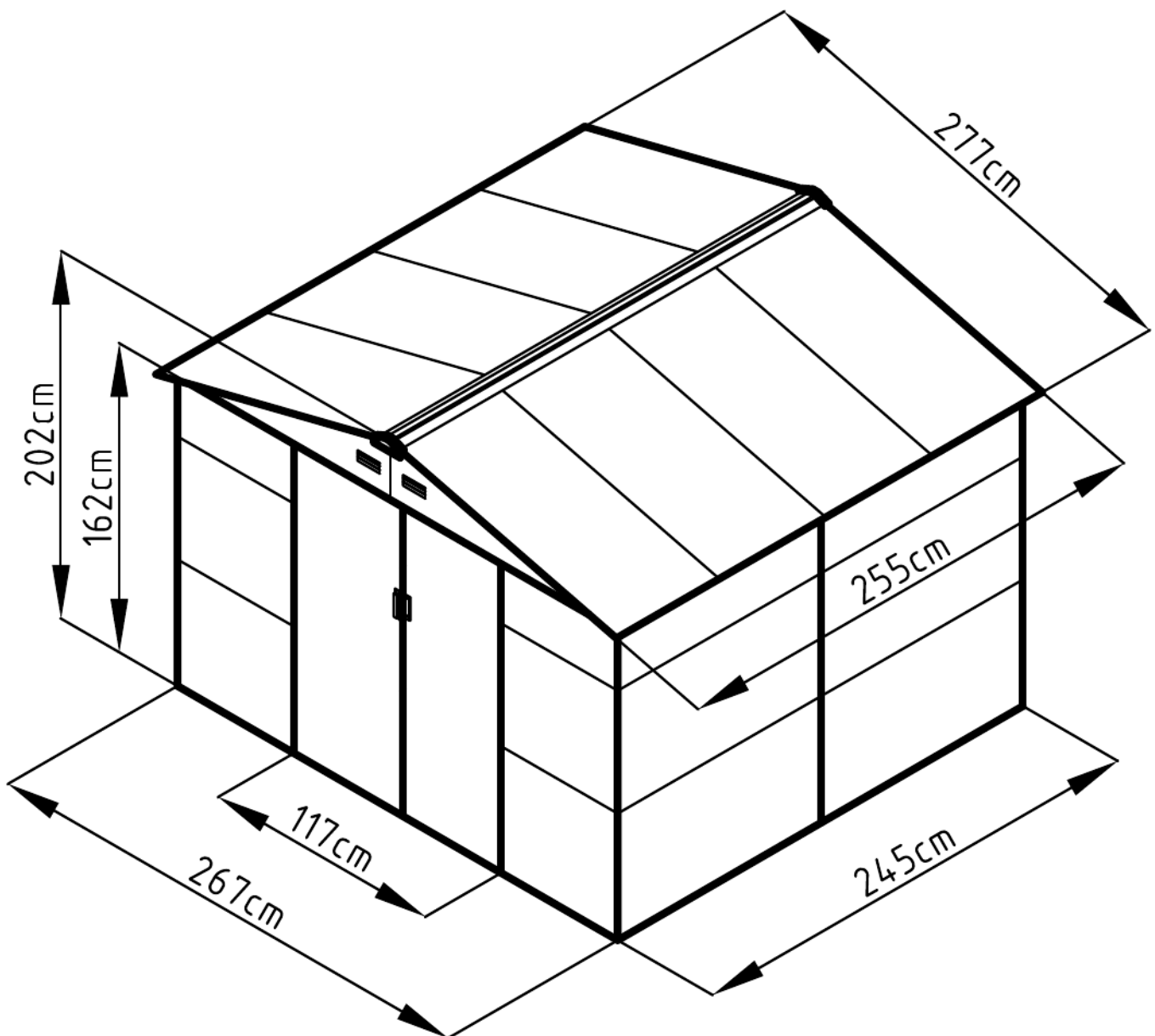
Хозблок

«Эван D»

Руководство по сборке

Model Evan D 9 x 8 ft.

(267x245x202) cm, S=6.54 m²



Для сборки нужно два человека и 3-4 часа

Подготовка к монтажу

Руководство для пользователей.

Просим подготовить фундамент - основание, место монтажа и выполнить другие требования до начала строительства. Изучить местное строительное законодательство, принять во внимание важную информацию в данном руководстве и изучить важные моменты, на которые нужно обратить особое внимание.

Это поможет ускорить и упростить монтажную работу и получить от работы удовольствие.

Инструкция по монтажу

Просим прочитать инструкцию по монтажу внимательно до начала монтажа и выполнять работы по пунктам руководства, чтобы сократить время сборки и добиться хорошего качества сборки.

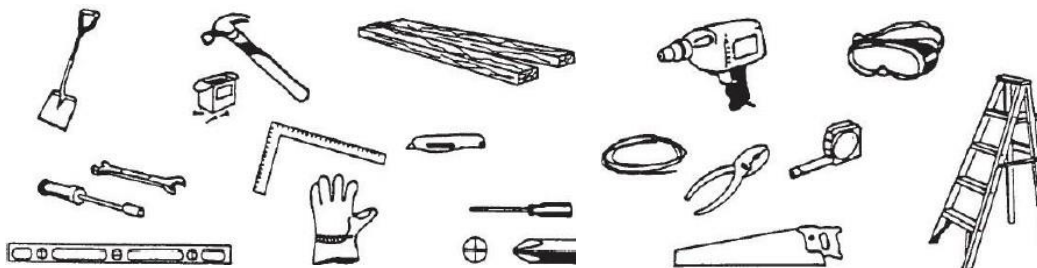
Выбор места монтажа

Ваш хозблок должен быть установлен на фиксированном фундаменте. При необходимости, можно возвести прямоугольное и плоское фундаментное основание. Место монтажа должно быть защищено от ветра, быть сухим и иметь хорошую дренажную систему. Фундамент не входит в данный комплект, вы можете купить фундамент отдельно или соорудить фундамент за свой счет.

Перечень узлов и запчастей

Просим сверить наличие необходимых вам деталей согласно их перечню. Снимите полимерную пленку с деталей перед сборкой, обратите внимание на номера и маркировку и сохраните при необходимости.

Необходимые инструменты:



Обратите внимание на безопасность при пользовании инструментами.

Важные моменты безопасности:

1. Монтаж выполняется в сухие и безветренные дни. Монтаж данной модели хозблока должен выполняться двумя и более людьми;
2. Следует выполнять монтаж, надев защитные перчатки, и одежду с длинным рукавом во избежание возможных травм. Остерегайтесь острых концов и некоторых узлов;
3. Детям и домашним животным запрещается вход на территорию строительной площадки;
4. Запрещается концентрация веса тела на кровле. Обеспечьте правильную и безопасную работу на лестнице или при пользовании другими средствами;

Обслуживание и уход:

1. Поддерживайте чистоту сарая внутри и снаружи, протирайте мягкой влажной тряпкой, при необходимости;
2. Чтобы добиться идеального скольжения дверей, следует поддерживать чистоту дверного рельса, очищая его от грязи и мусора.
3. В осенне-зимний период рекомендуем периодически очищать крышу сарая от снега, во избежание превышения снеговой нагрузки на крышу сарая выше допустимой (60 кг. на 1 м²).
4. Данный сарай предназначен только для хранения предметов и не приспособлен для проживания людей в нем.

(Es-C1)(1)
 (Es-C2)(1)
 (Es-D3)(2)
 (Es-D3a)(2)
 (Es-C4)(1)
 (Es-CS)(1)
 (Bs-B6)(1)
 (Es-C7)(4)
 (Es-C7a)(2)
 (Es-8)(4)
 (Es-C9)(1)
 (Es-C10)(1)
 (Es-D11)(8)
 (Es-D11a)(4)
 (Es-C12)(1)
 (EsC12a)(1)
 (Es-D13)(2)
 (Es-D13a)(2)
 (Es-C14)(4)
 (Es-C14a)(2)
 (Es-15)(3)
 (Es-15a)(3)
 (Es-16)(1)
 (Es-16a)(1)
 (Es-17)(1)
 (Es-17a)(1)
 (Es-C18)(1)
 (As-C19)(2)
 (As-C20)(2)
 (Es-21)(4)
 (An-D22)(4)
 (An-D22a)(4)
 (As-C23)(2)
 (As-C24)(4)
 (As-C25)(2)
 (As-26)(4)
 (As-A28)(2)
 (T-B29)(4)
 (As-C38)(2)
 (As-C39)(2)

(T-P1)(4)
 (T-P2)(4)
 (T-P3)(4)
 {T-P4}(2)
 (T-P5)(4)
 (T-P6)(2)
 (T-P7)(1)
 (T-P8)(2)
 (Es-D40)(300)
 (Es-D41)(360)
 (Es-D42)(24)
 (Es-D43)(130)
 (Es-D44)(96)

8 8 [0

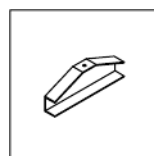
(Es-C1) (Es-C2) (Es-C4) (Es-CS) (Bs-86) (Es-13)
 (Es-03)

[J] § [I] E]

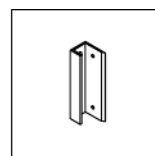
(Es-C12) (Es-C12a) (Es-C9) (Es-C10) (An-D22)(An-D22a) (As-d28)

[g] W J 0

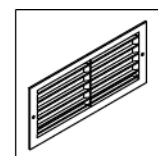
(As-26) (T.P1) (T-P2) (T.P3)
 (As-C3B) (As-C39)



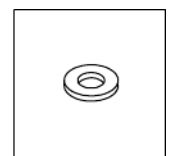
(T-P4)



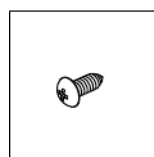
(T-P6)



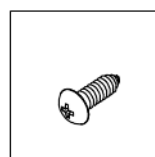
(T-P5)



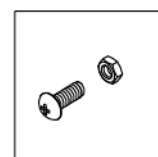
(Es-D40)



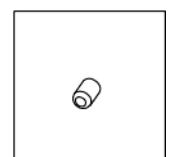
(Es-041)



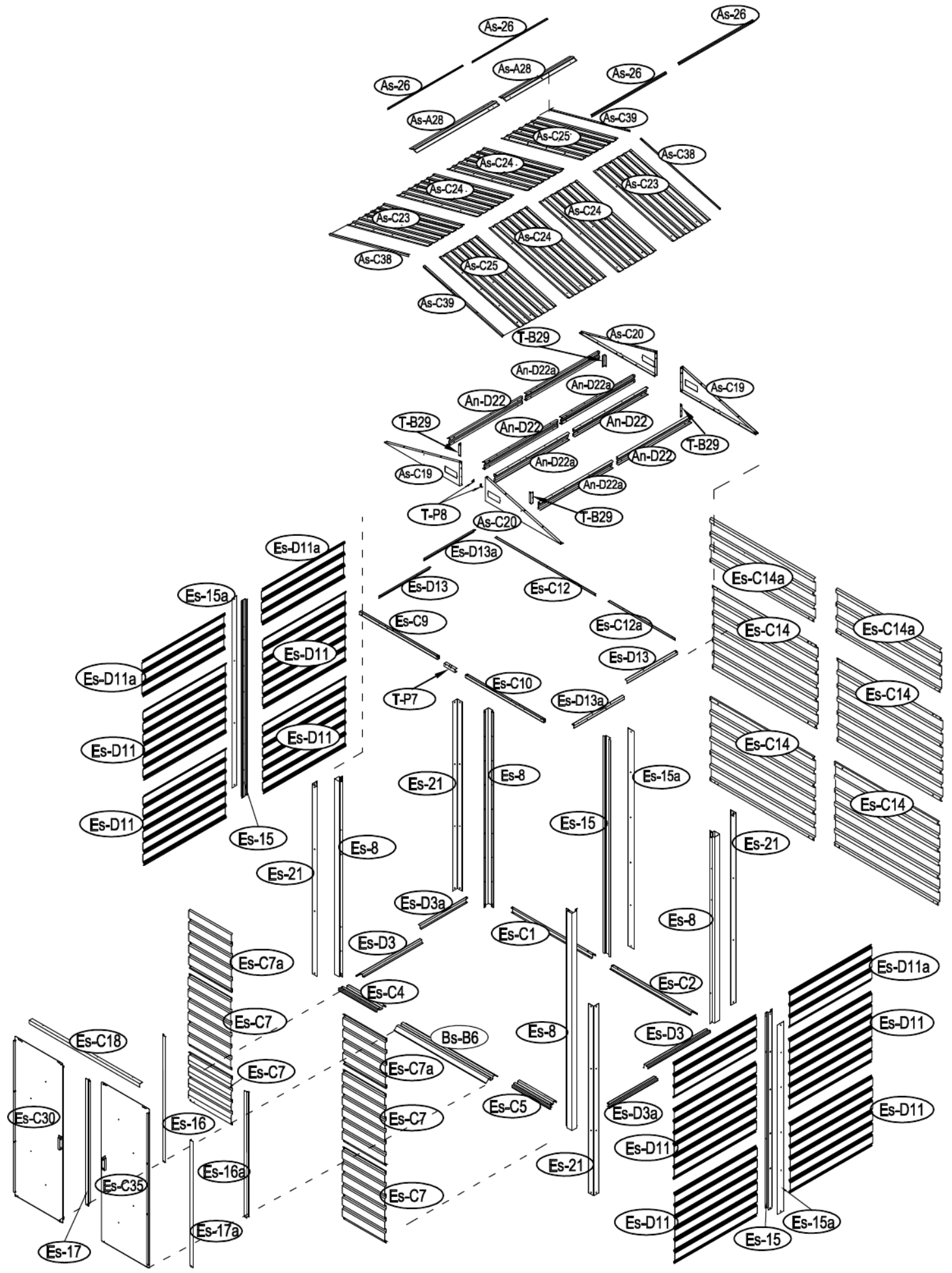
(Es-C42)



(Es-043)



(Es-C44)



ПРИМЕЧАНИЕ: важно следовать этим инструкциям шаг за шагом.

Хозблоки могут быть собраны на поверхности платформы из дерева или на поверхности фундамента из бетона.

Уберите PVC пленку перед сборкой.

Деревянная платформа является дополнительной опцией и в комплект изделия не включена.

Деревянная платформа.

Следующее является списком пиломатериала нужного вам размера:

Деревянные бруски

обработанные антисептиком

50mm*101.6mm*2556mm.....(7)

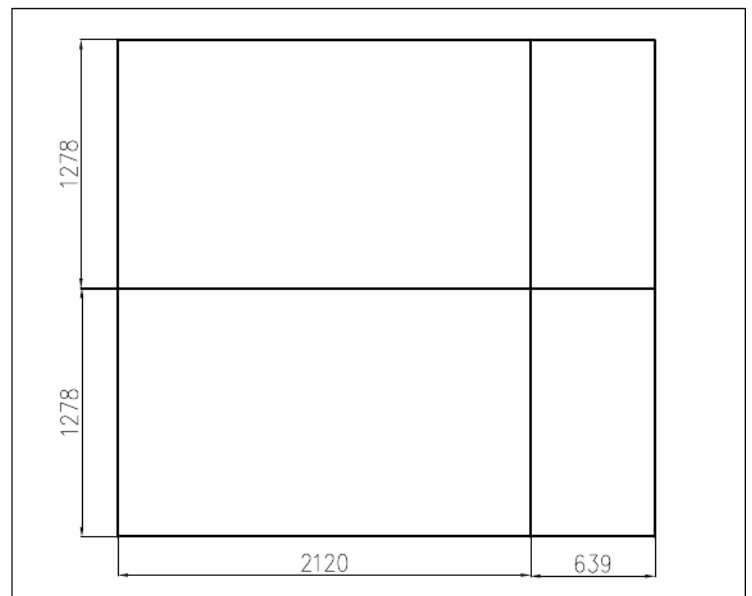
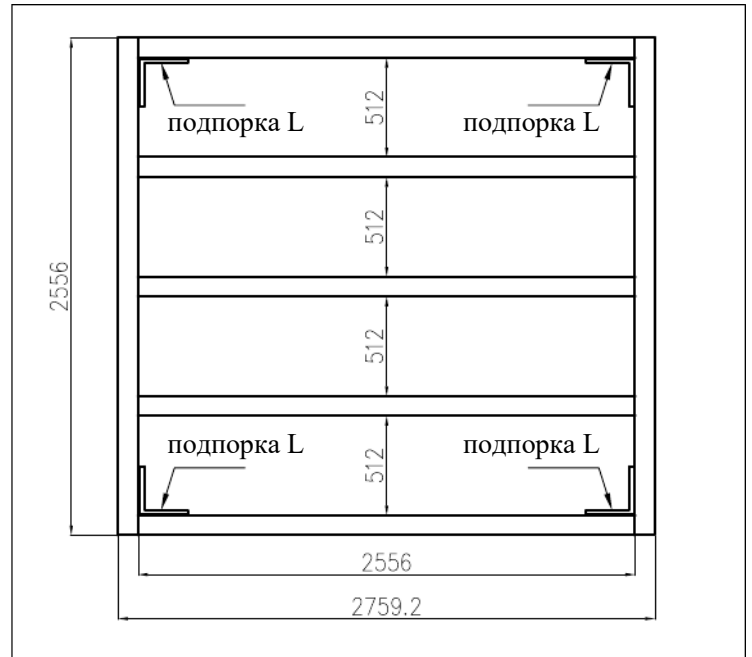
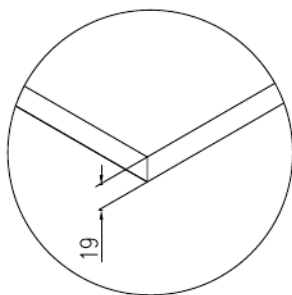
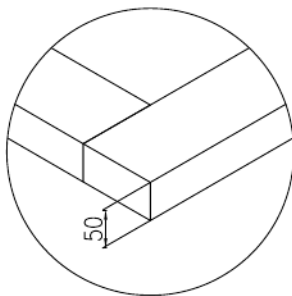
Влагостойкая фанера (CDX-19mm)

19mm*1278mm*2120mm.....(2)

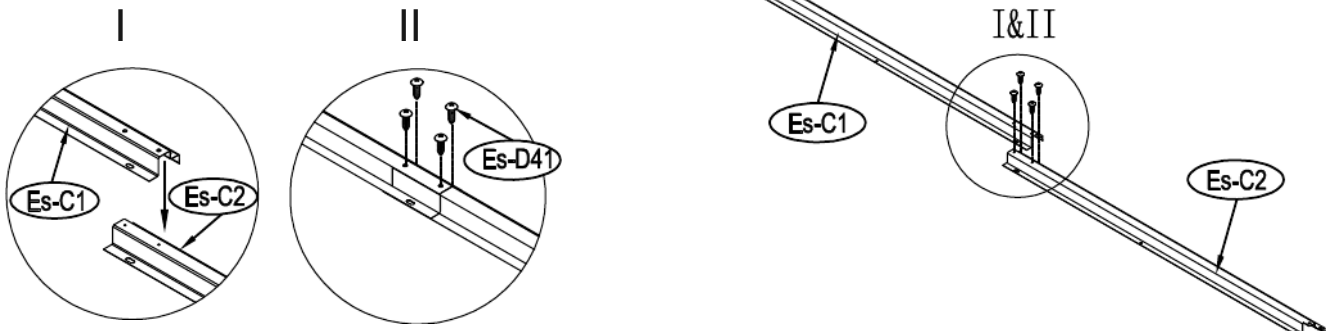
19mm*1278mm*639mm.....(2)

ВАЖНО: не собирай в условиях ветра!

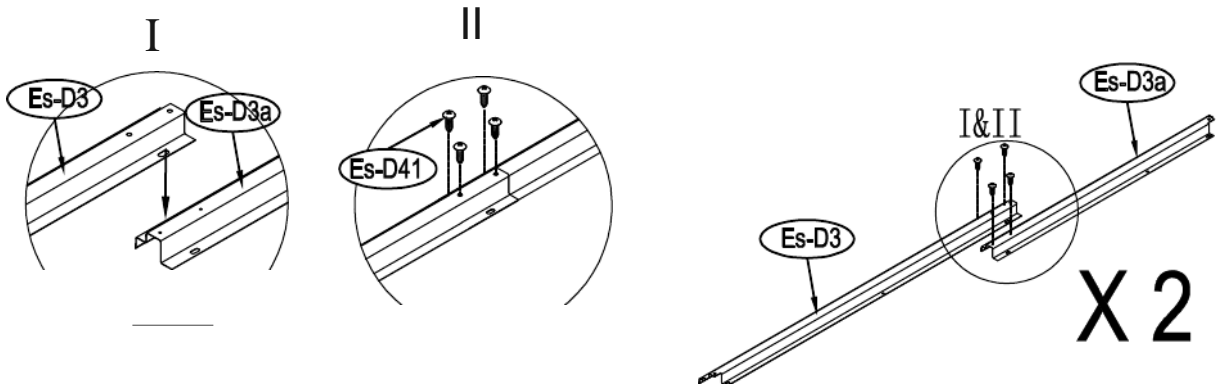
ВАЖНО: в осенне-зимний период рекомендуем периодически очищать крышу сарая от снега, во избежание превышения снеговой нагрузки на крышу сарая выше допустимой (60 кг. на 1 м2).



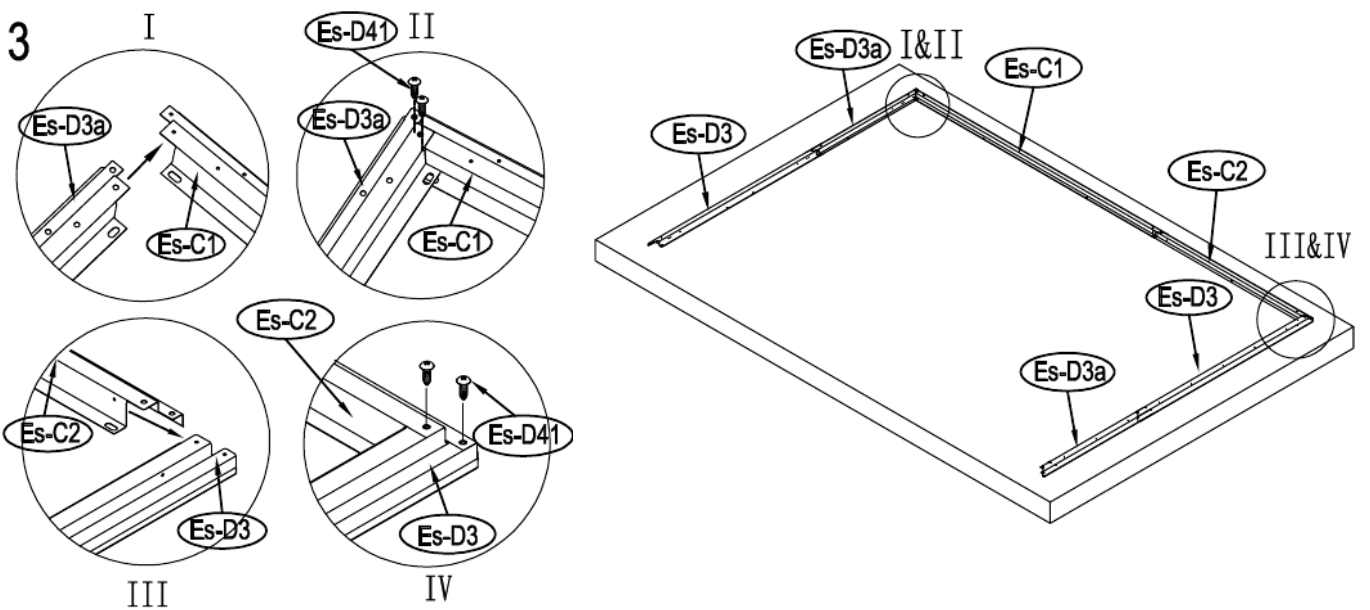
1



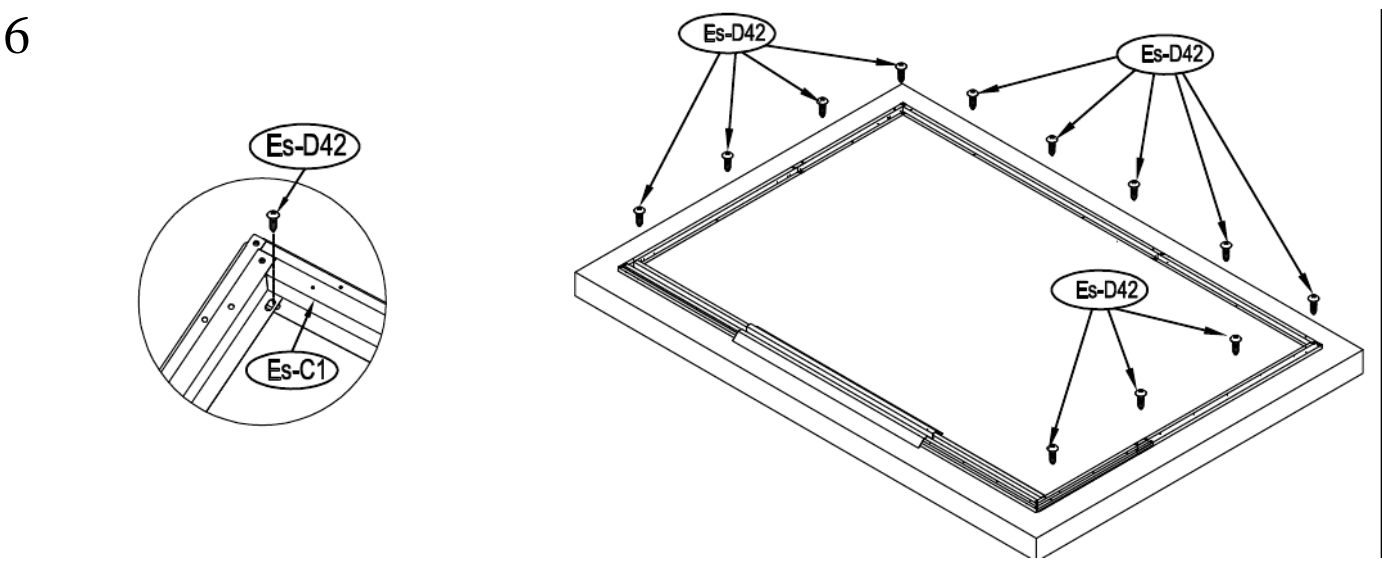
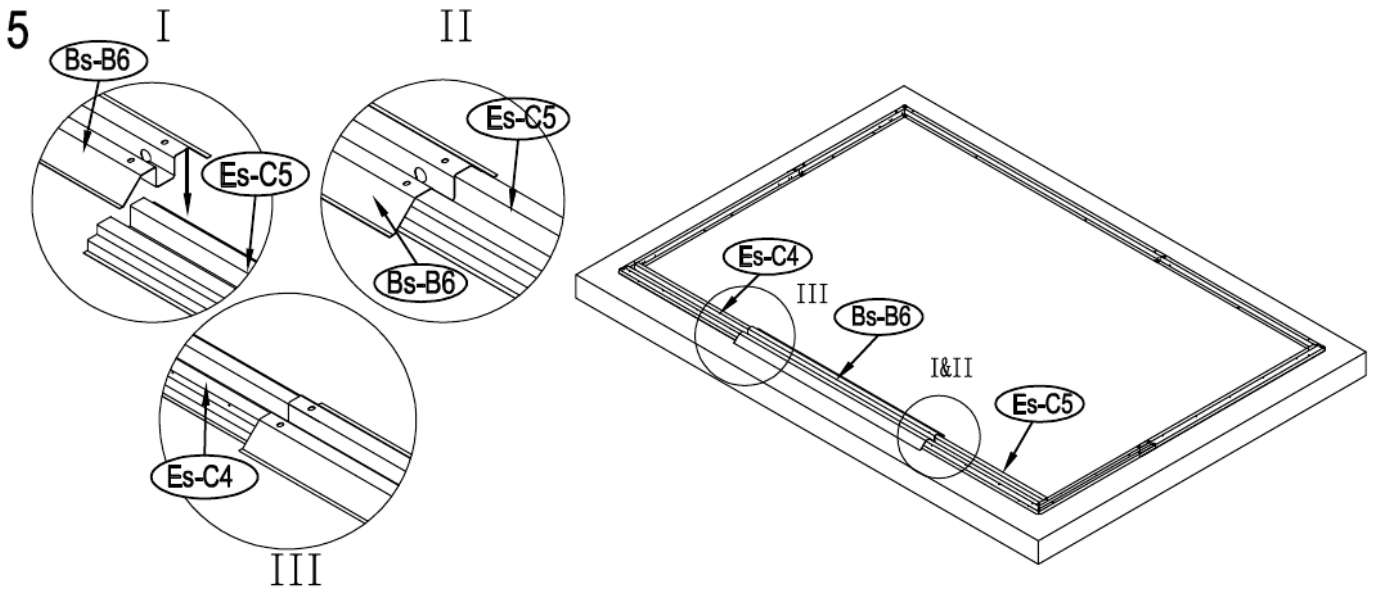
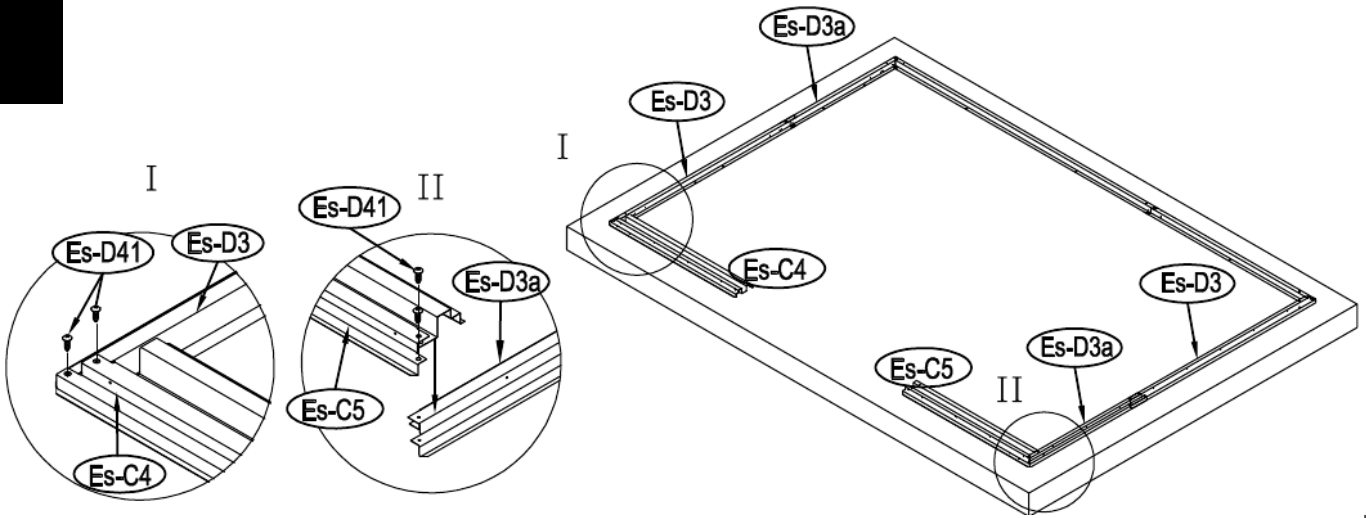
2



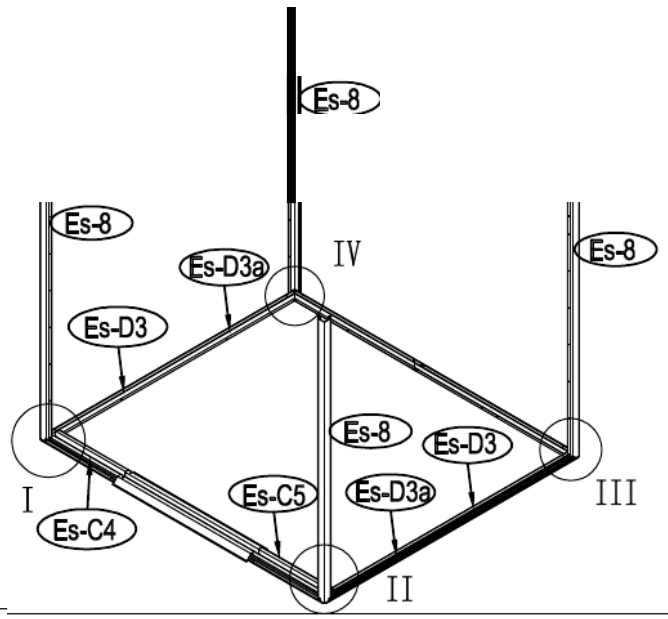
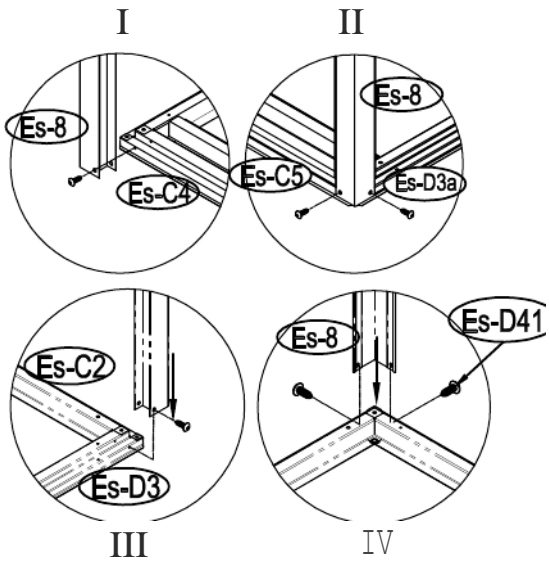
3



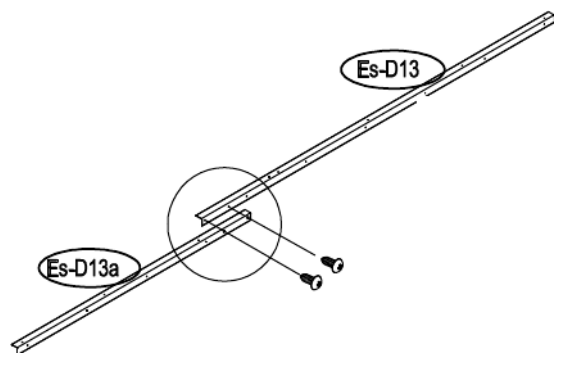
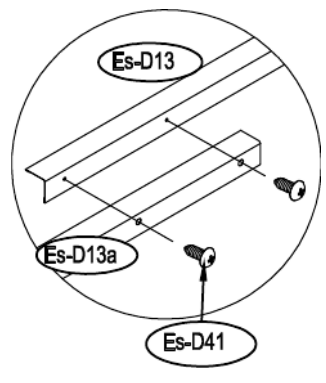
G)



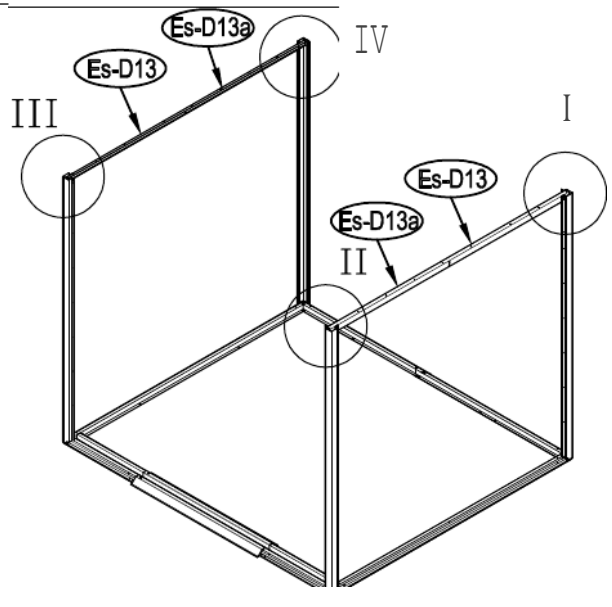
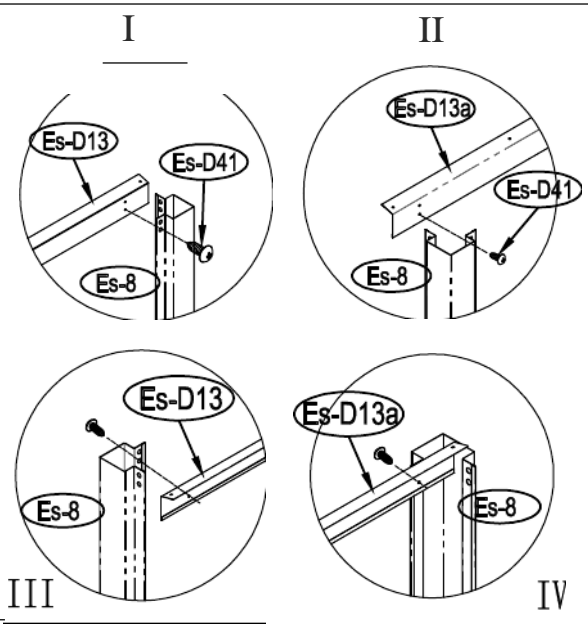
7



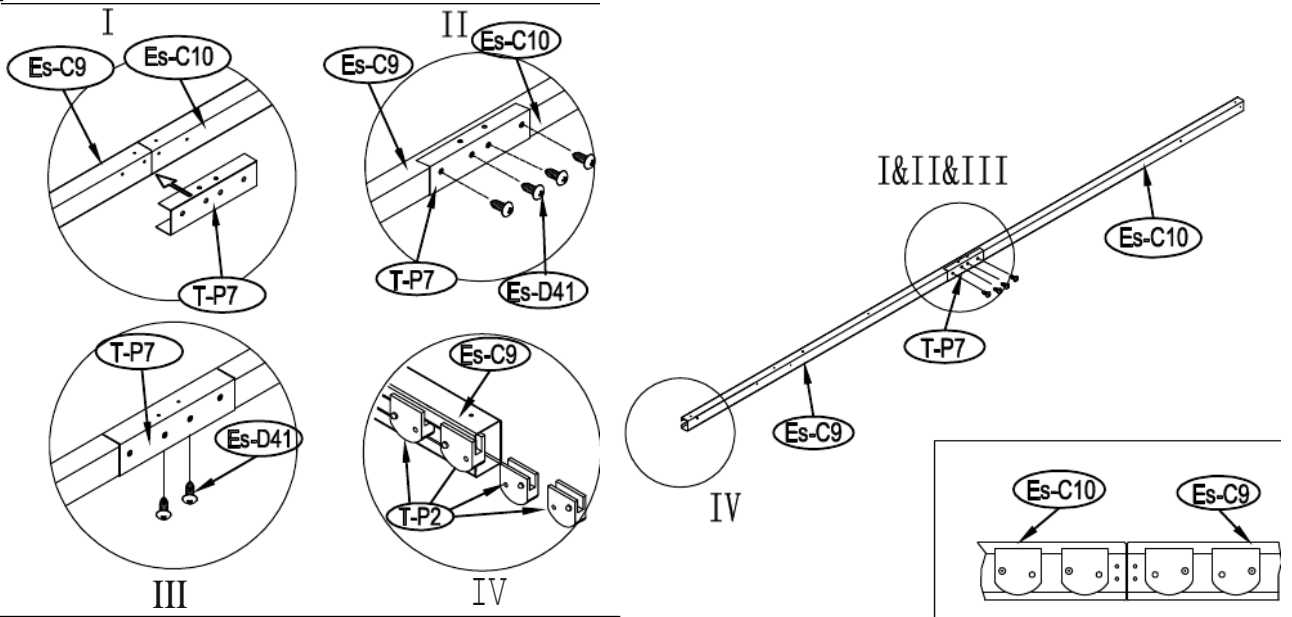
8



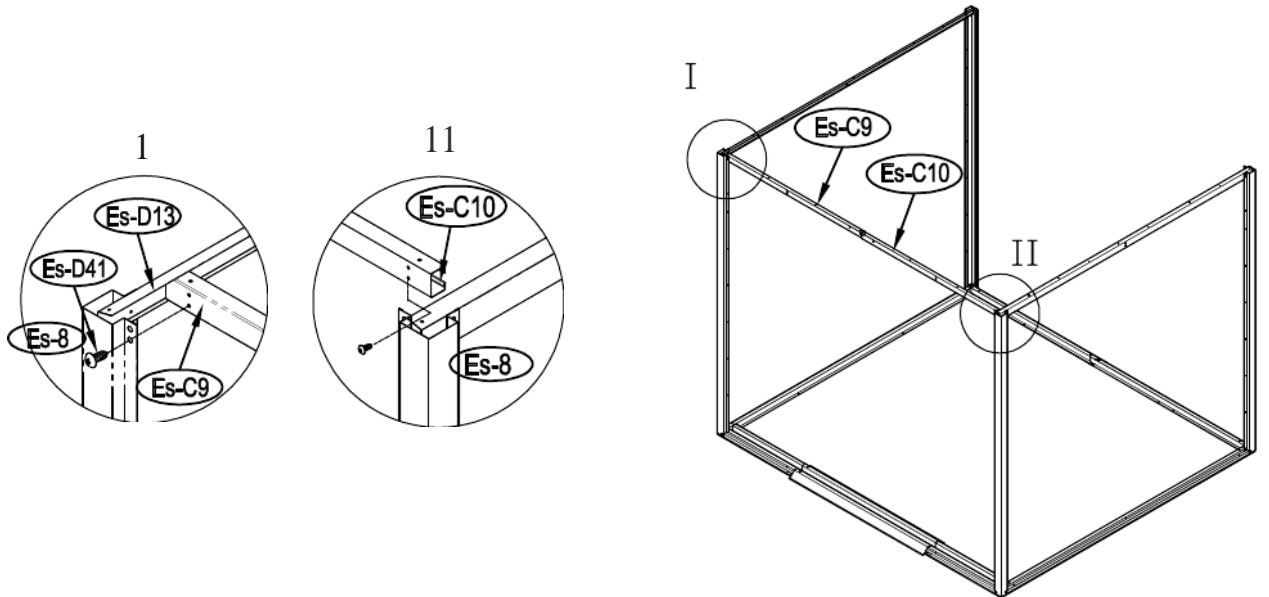
9



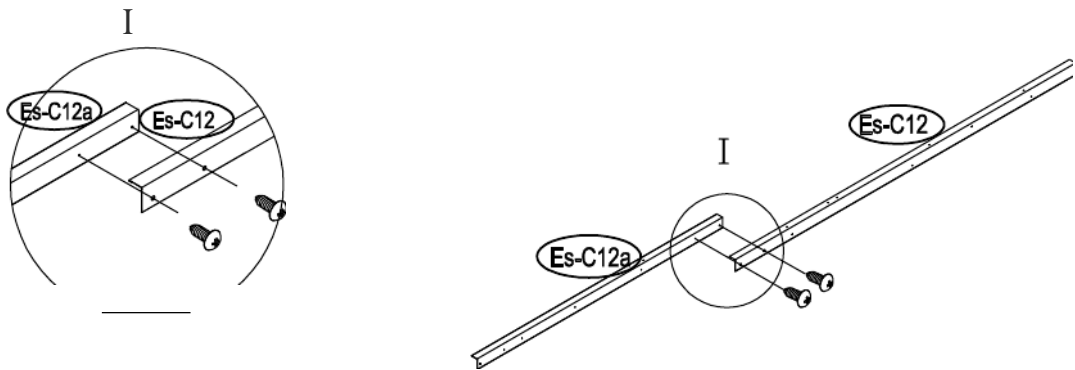
10



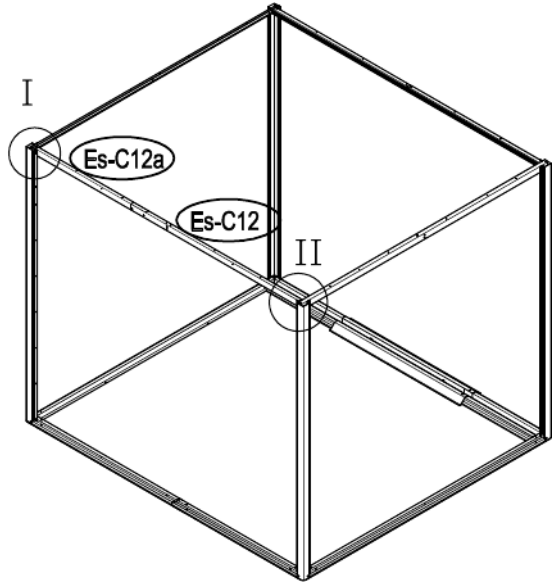
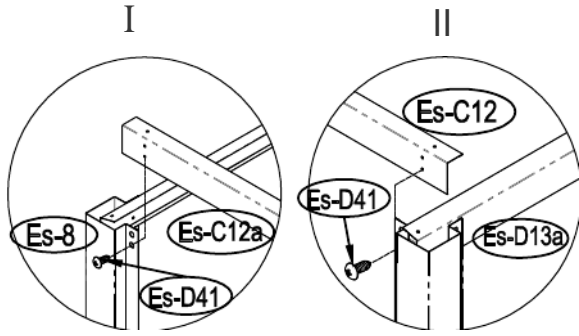
11



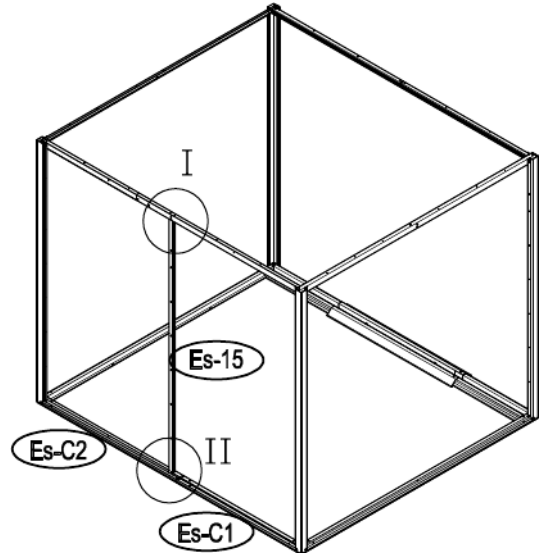
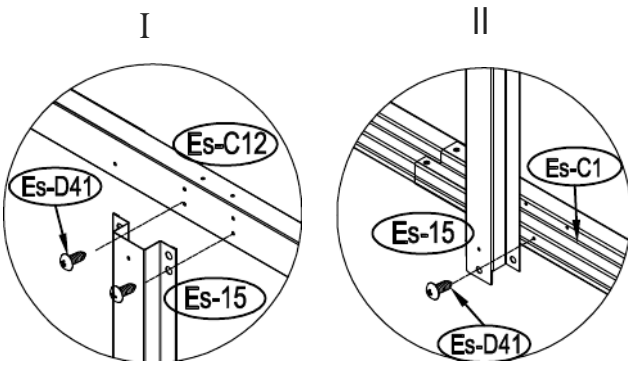
12



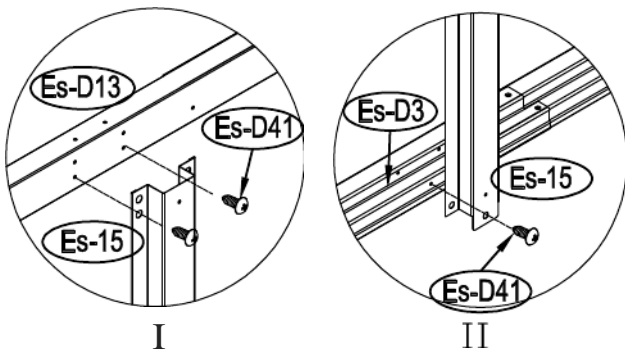
13



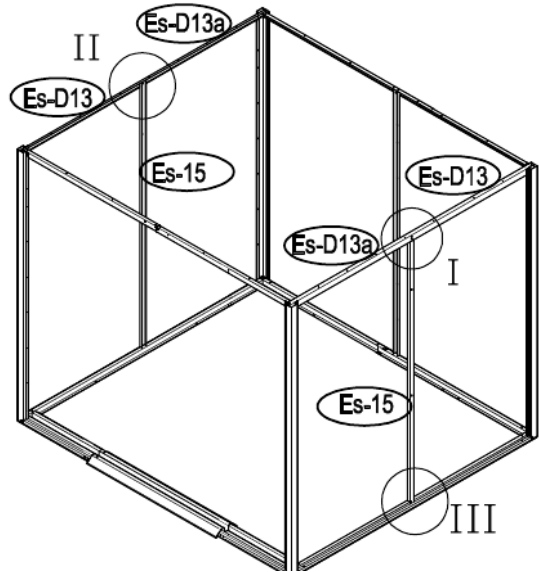
14



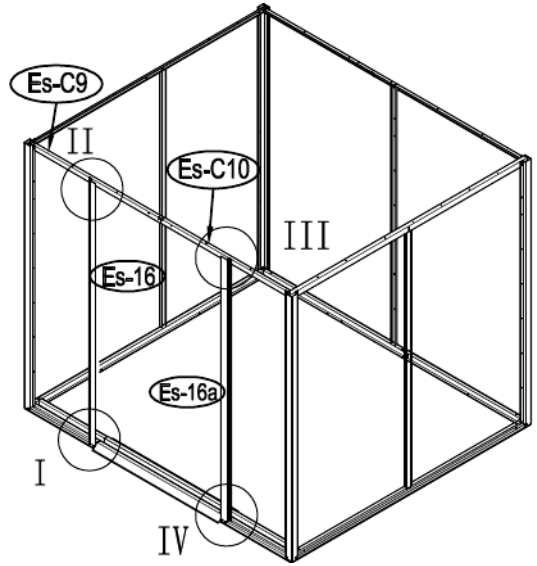
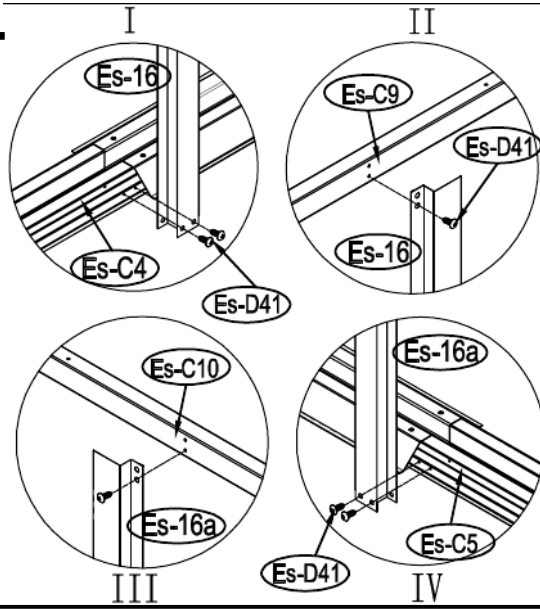
15



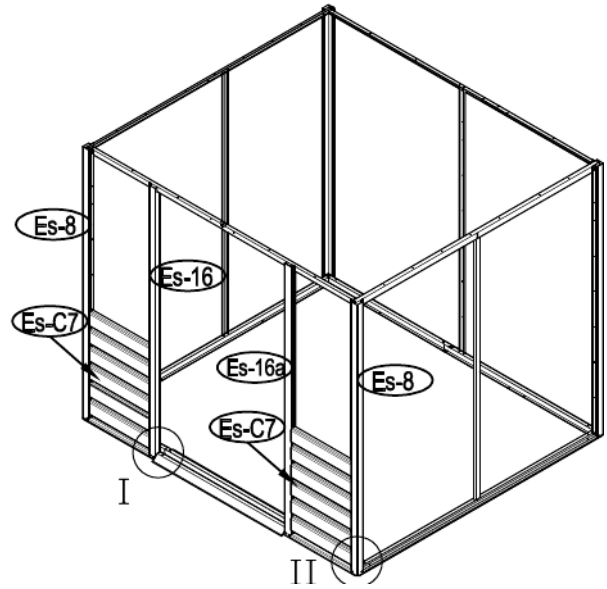
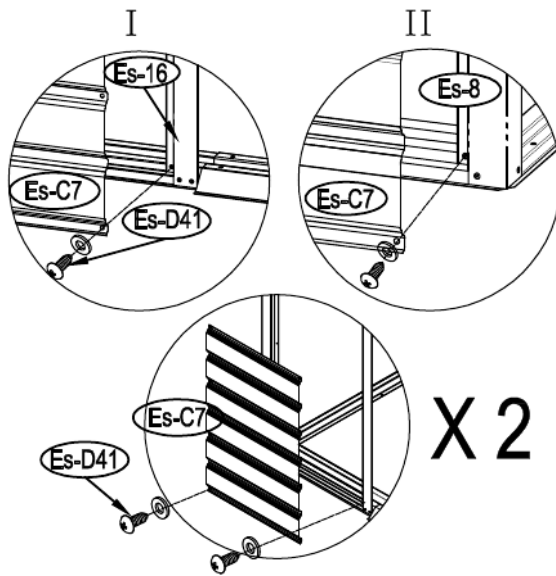
X2



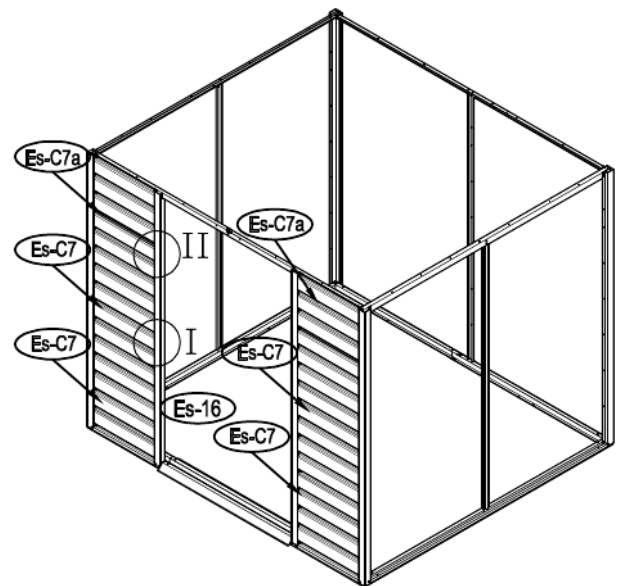
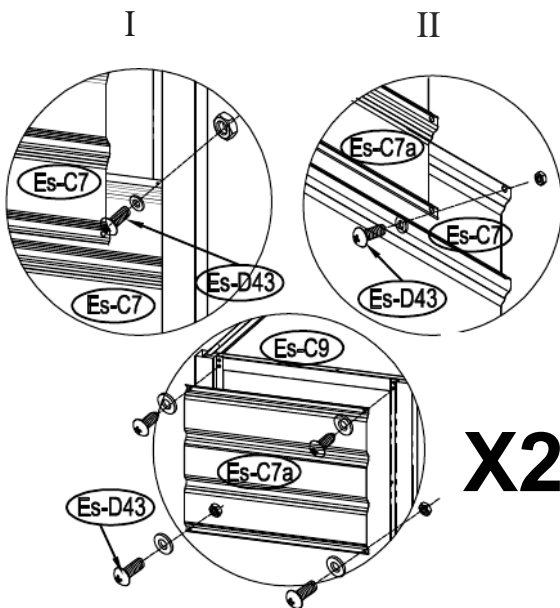
16



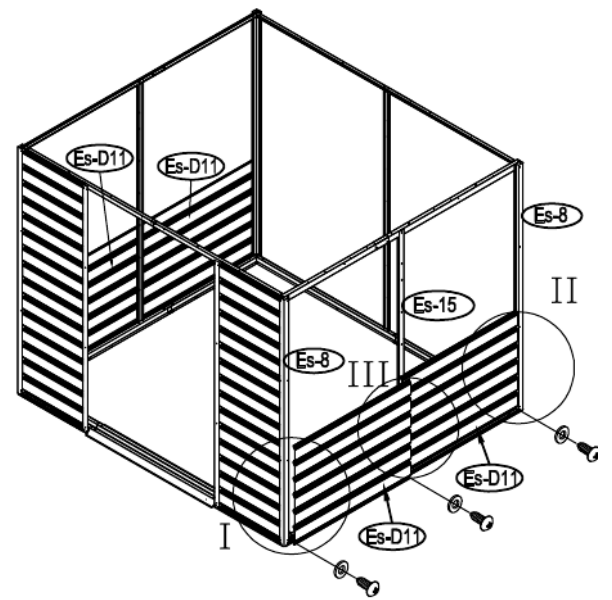
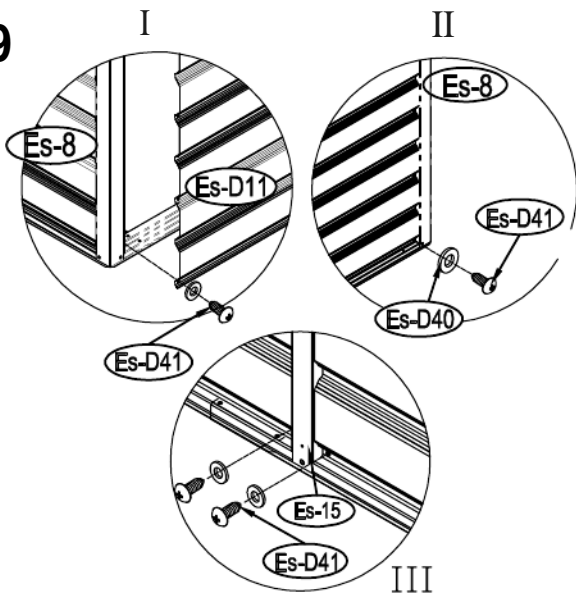
17



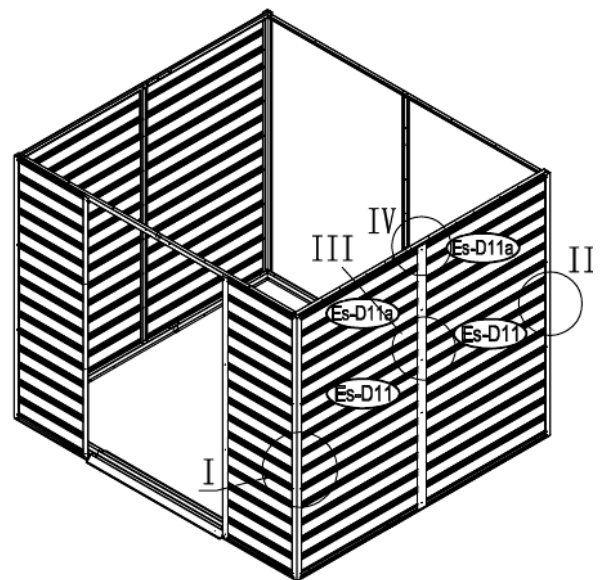
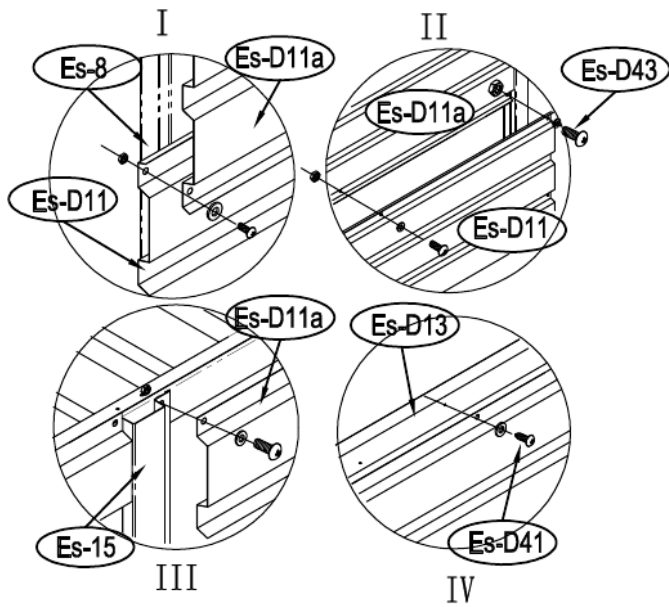
18



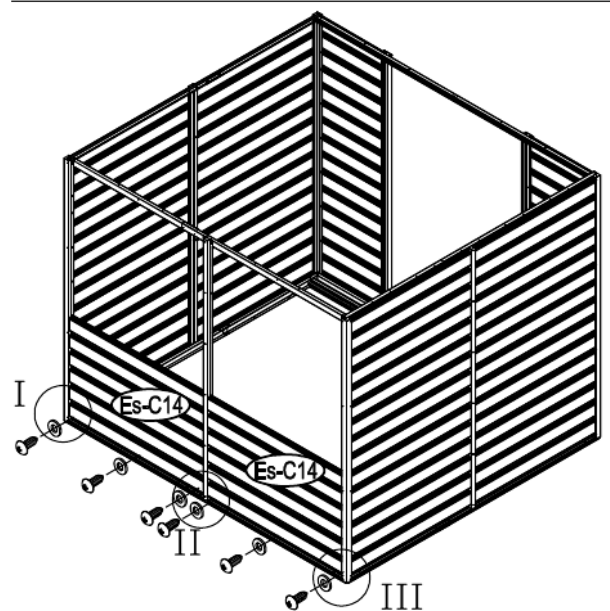
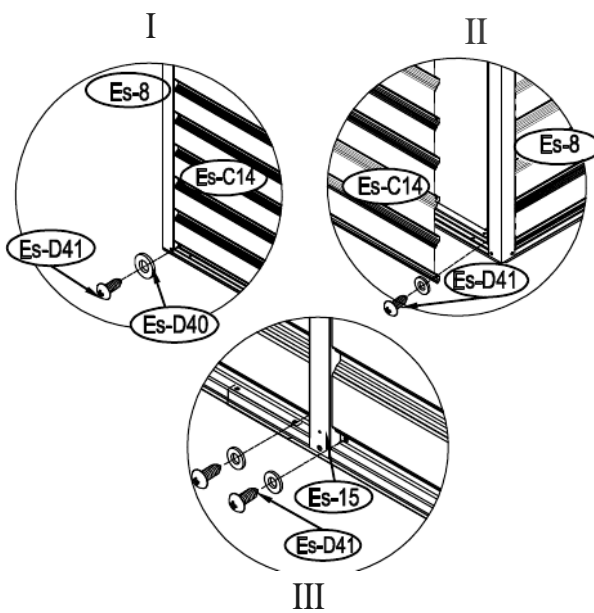
19

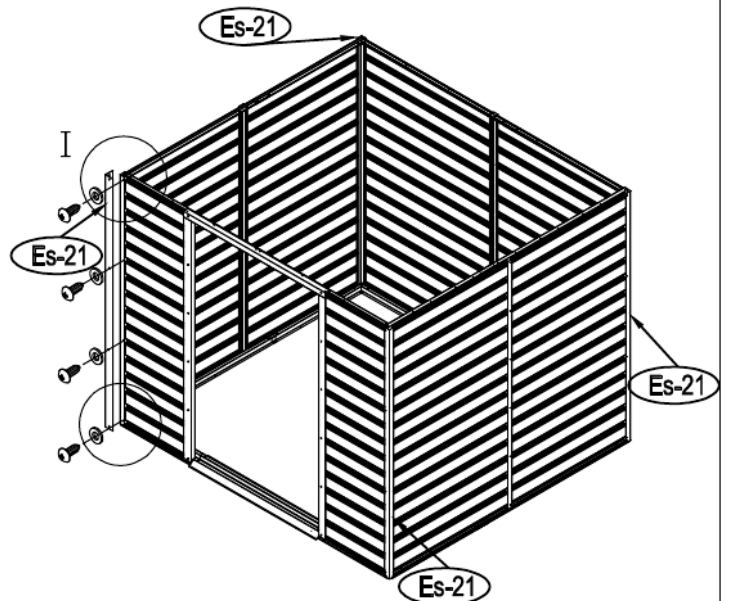
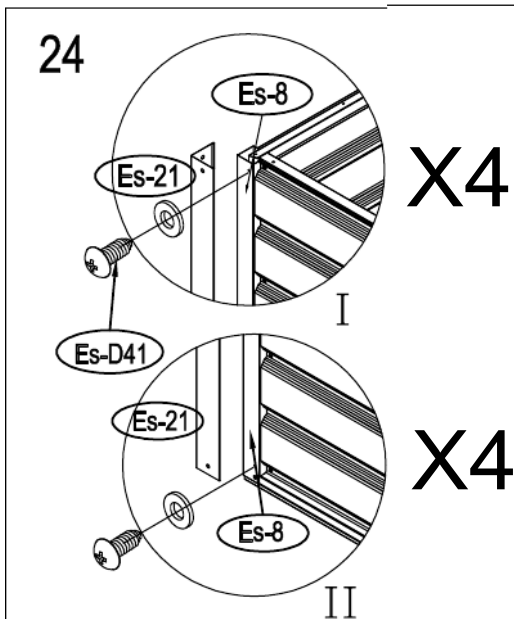
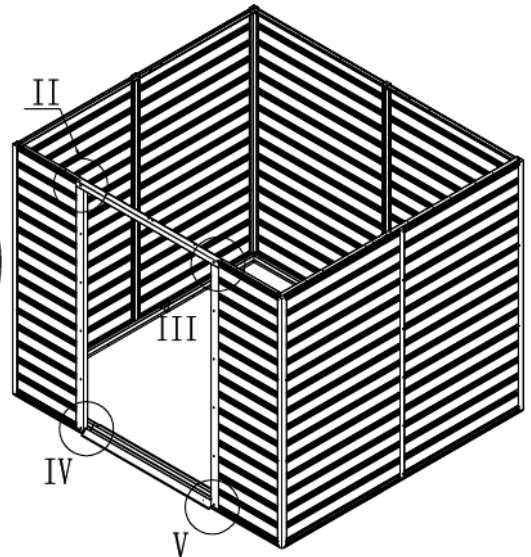
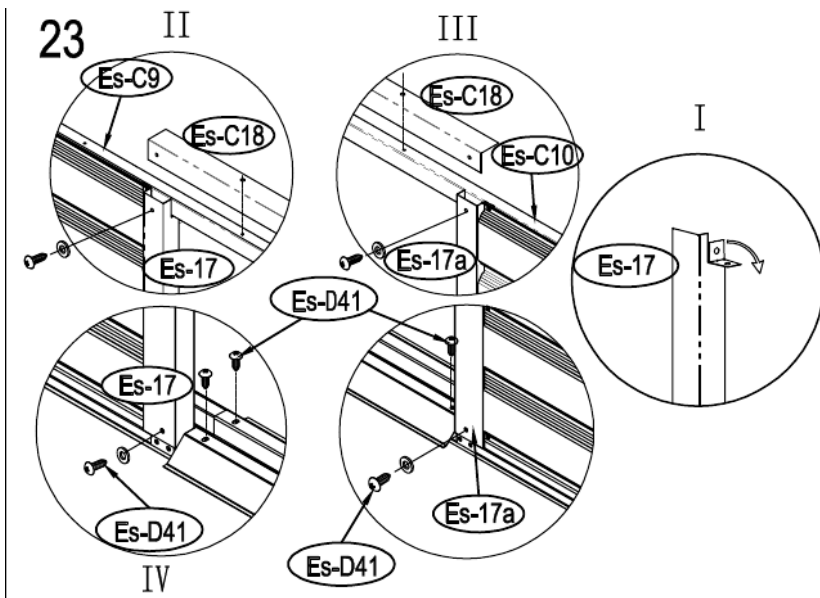
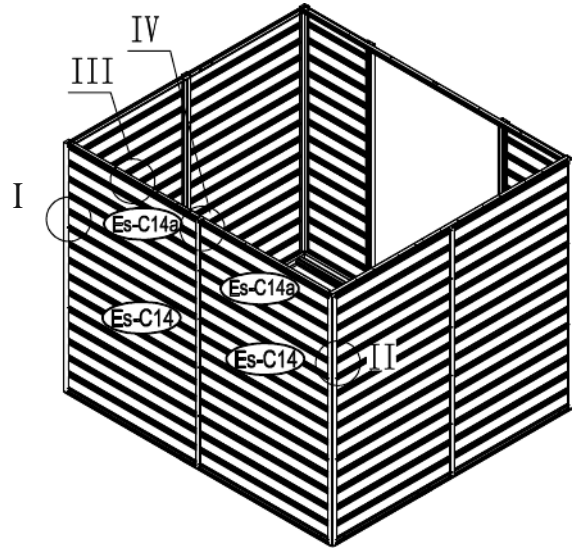
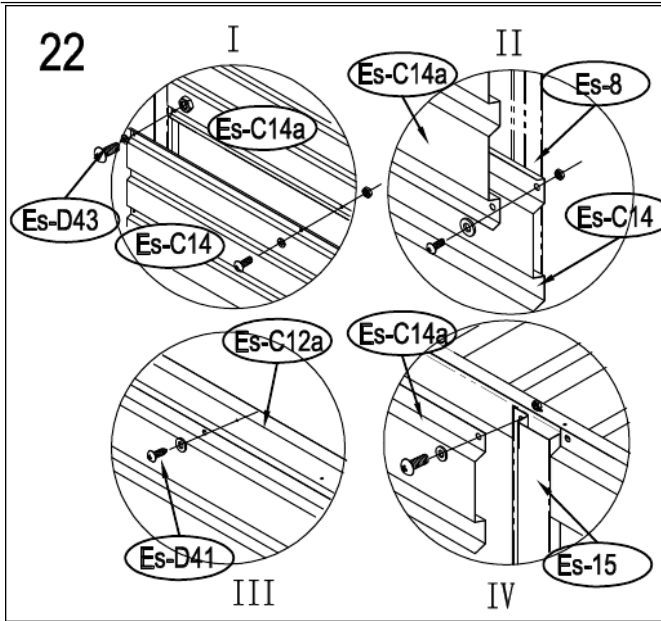


20

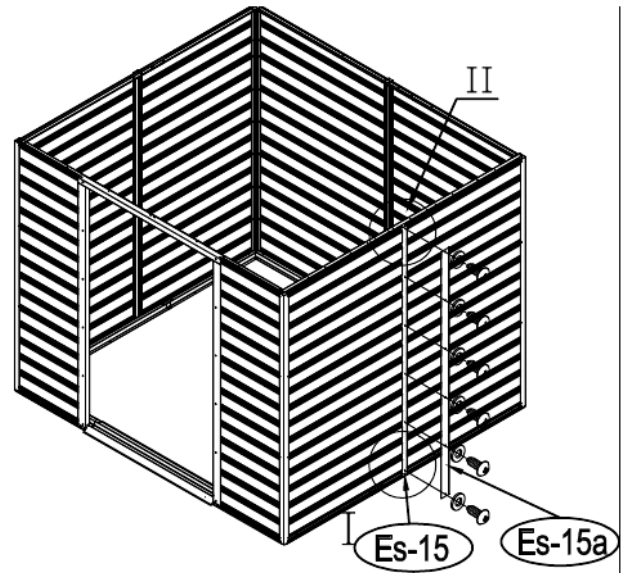
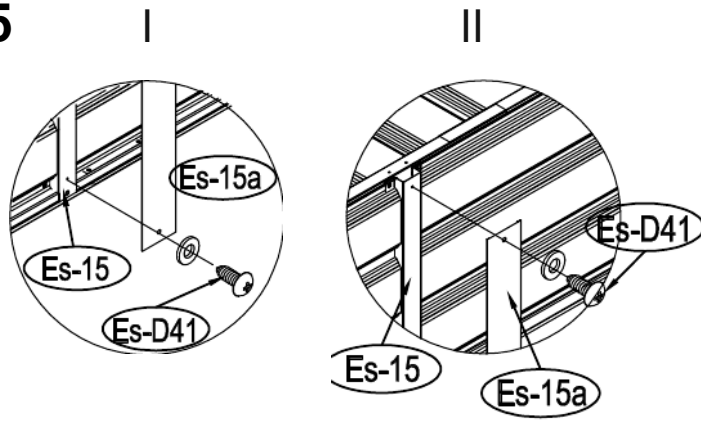


21

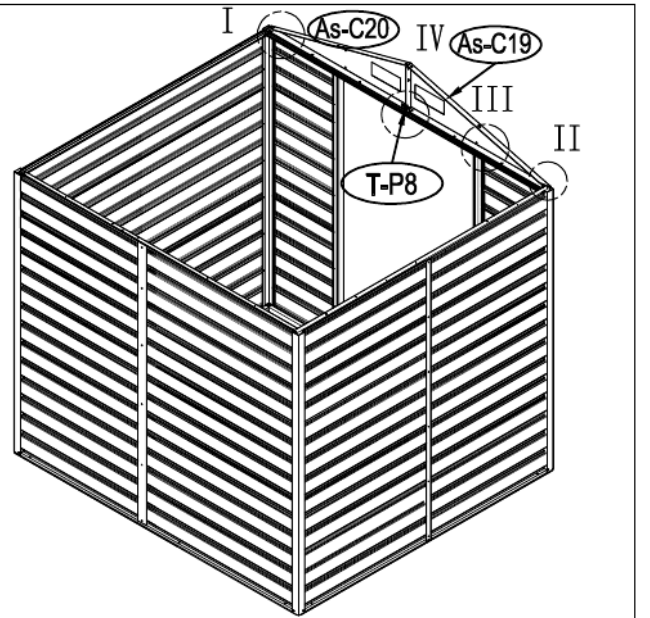
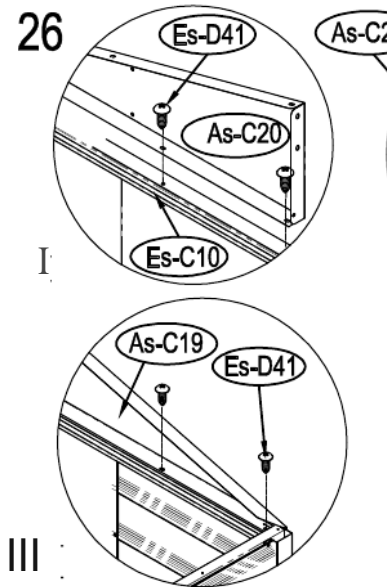




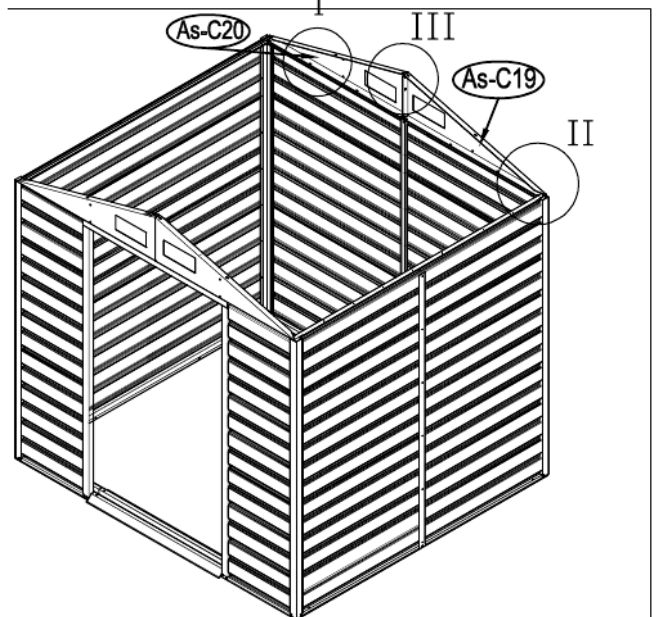
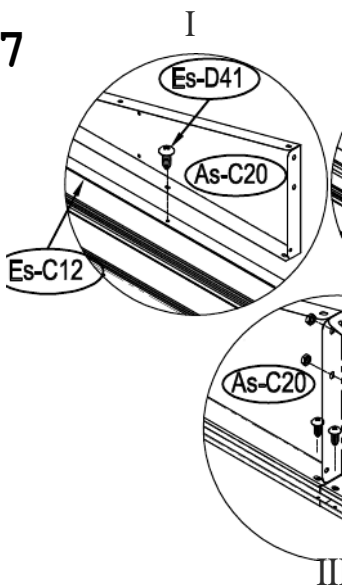
25



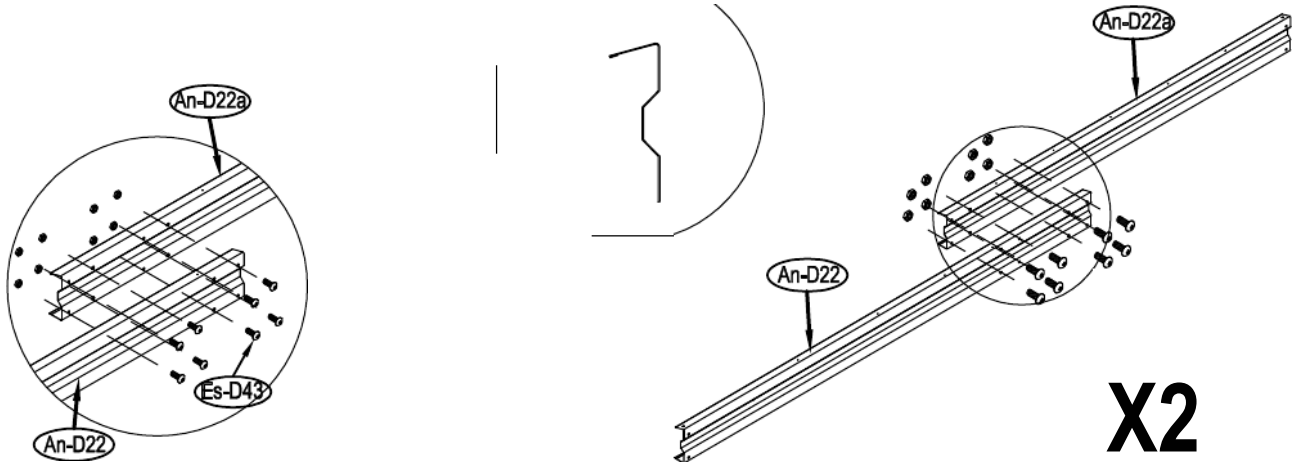
26



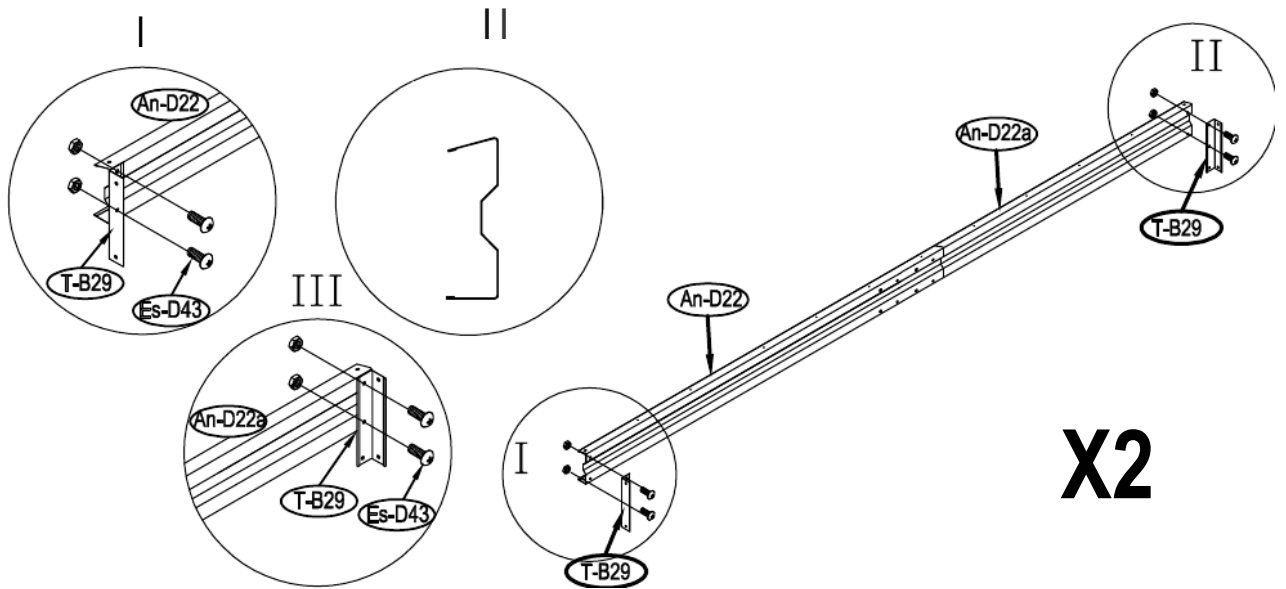
27



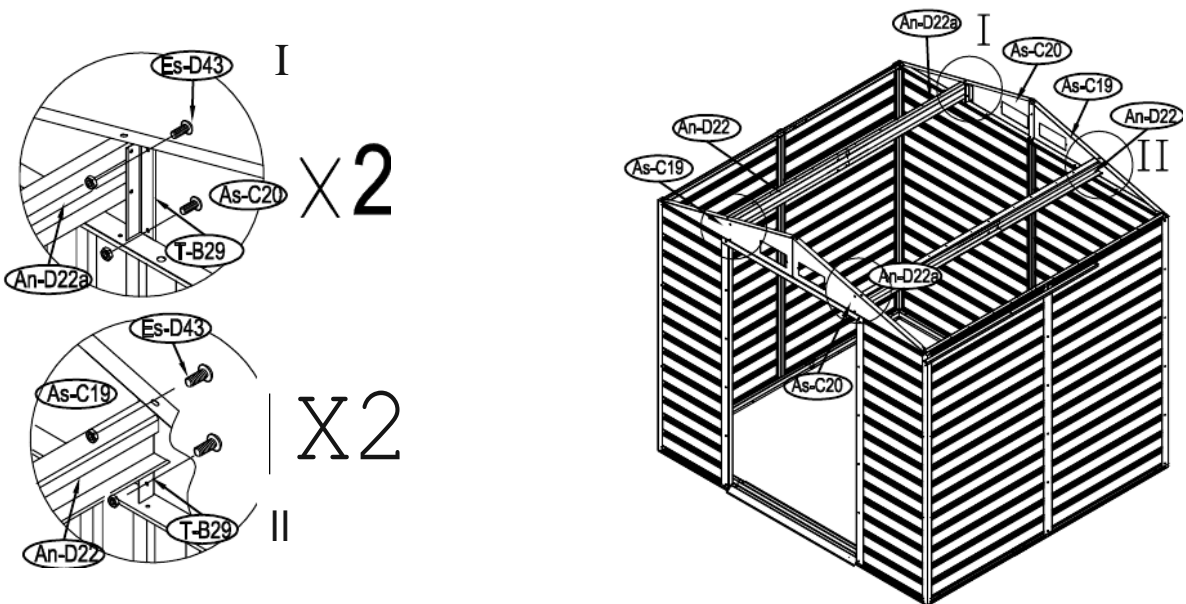
28



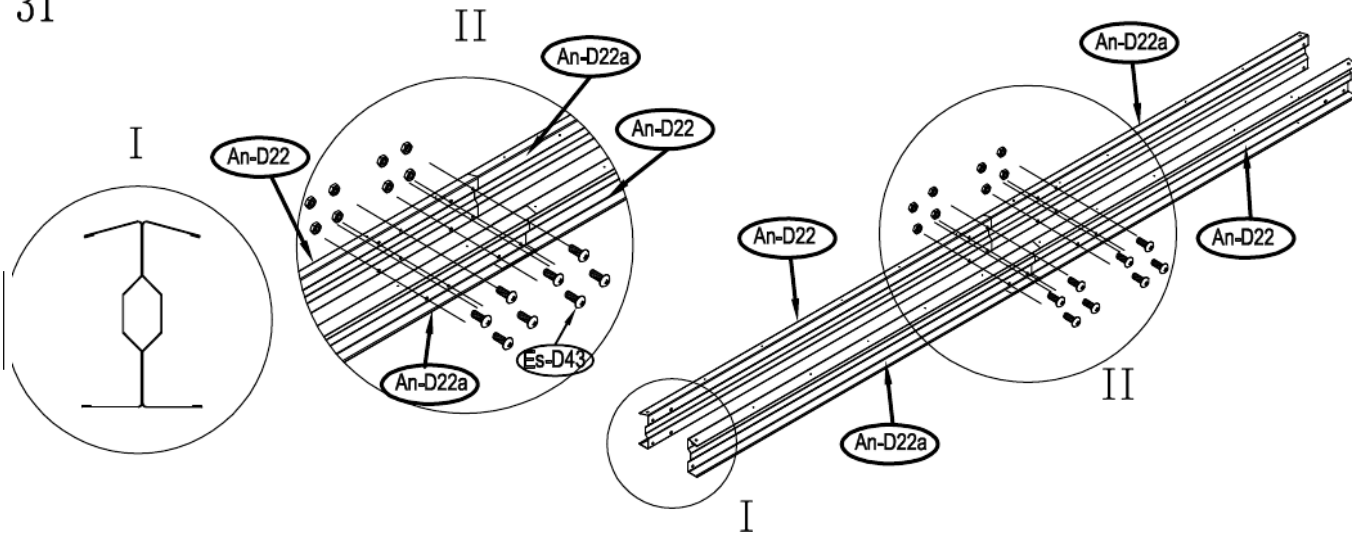
29



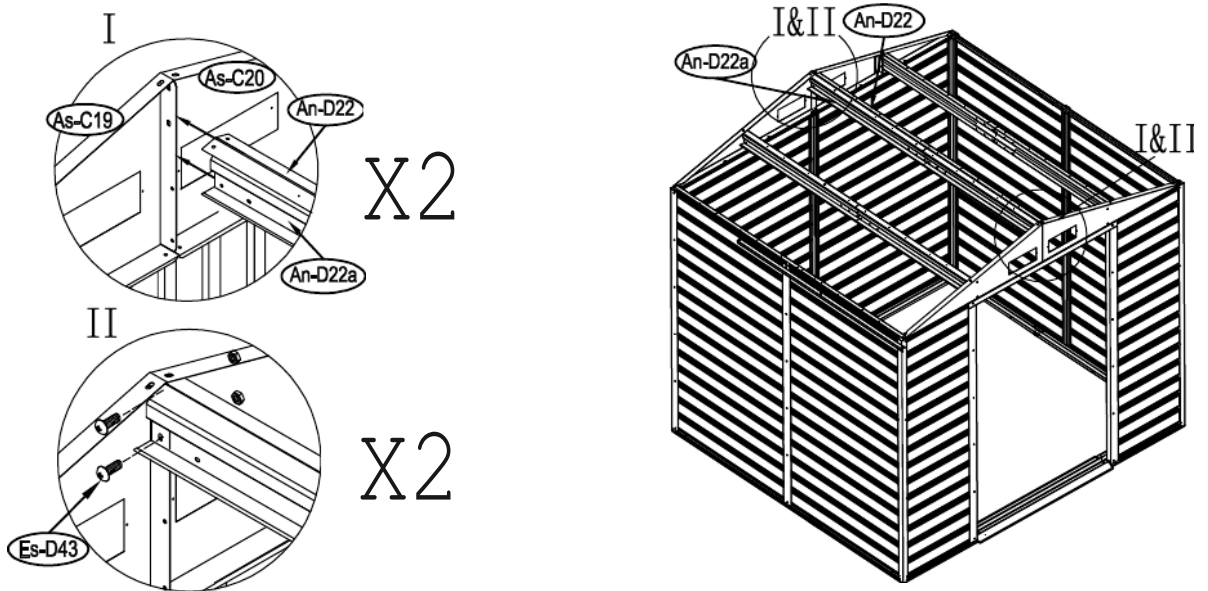
30



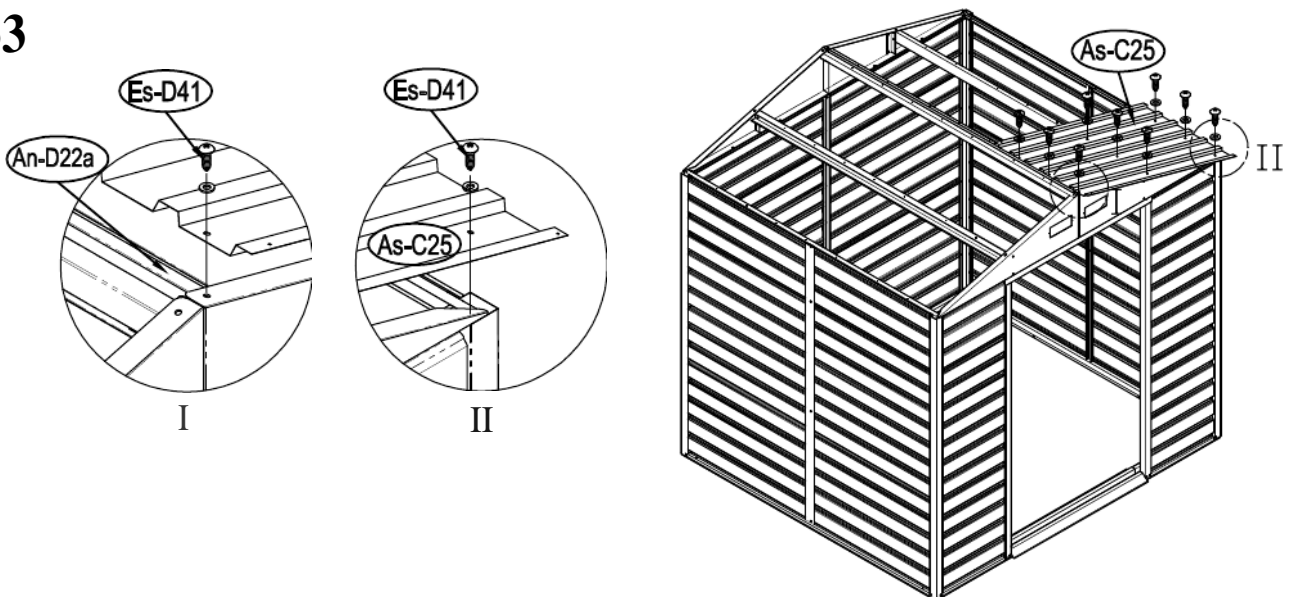
31



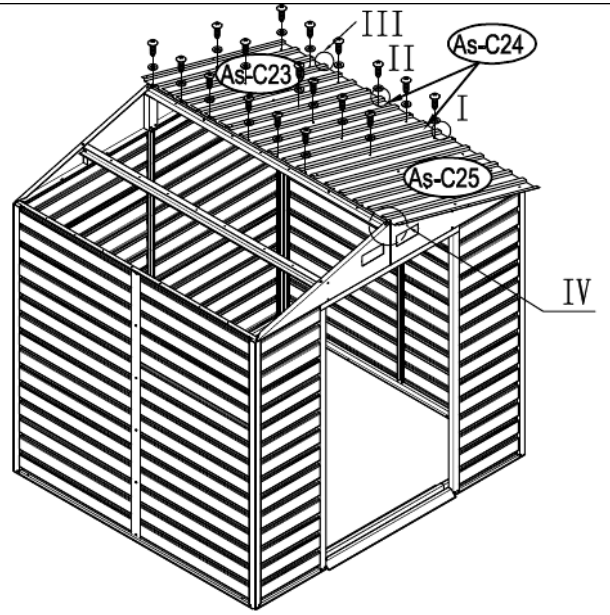
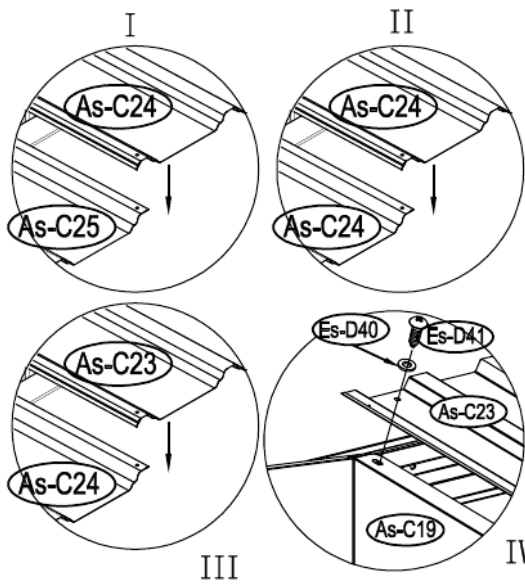
32



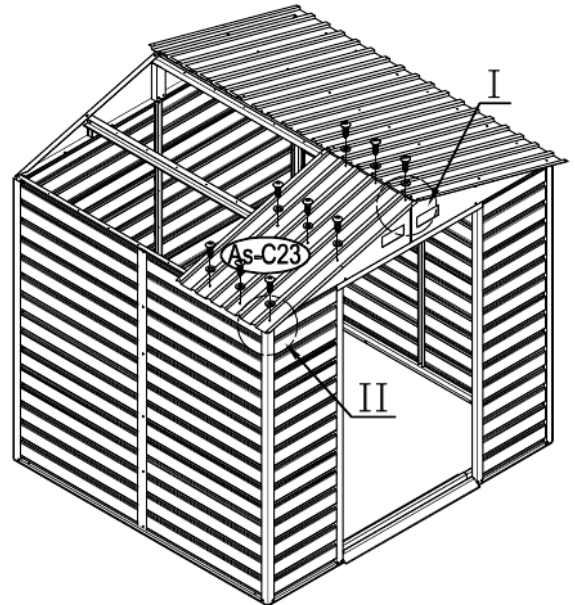
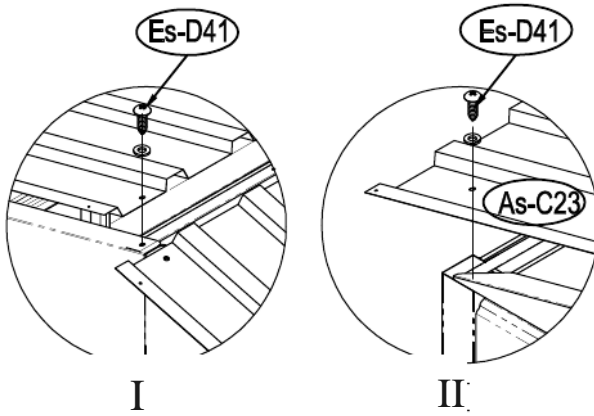
33



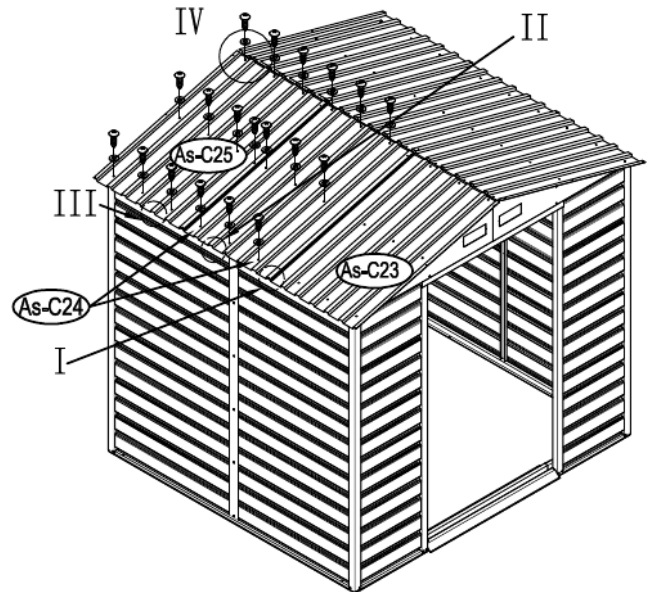
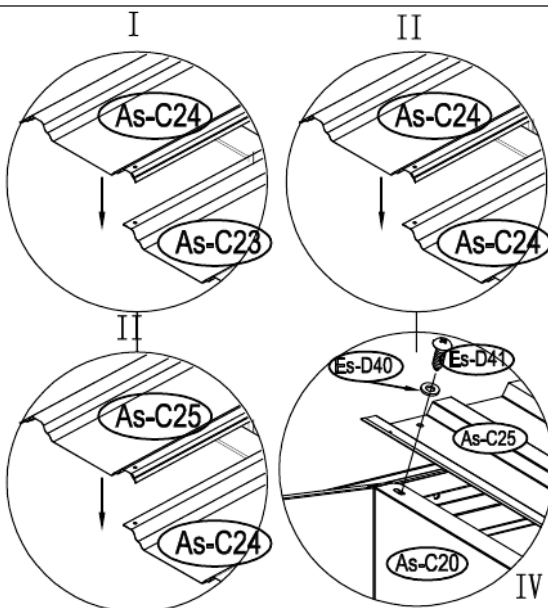
34



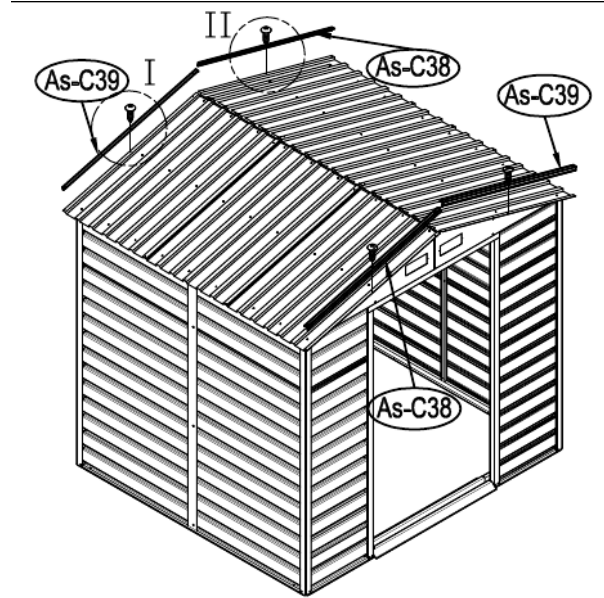
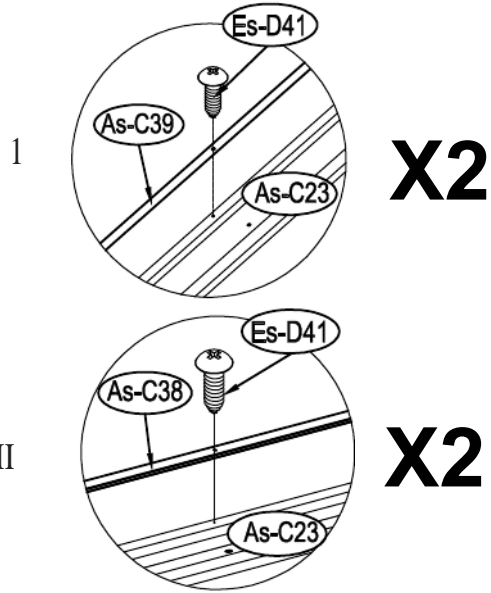
35



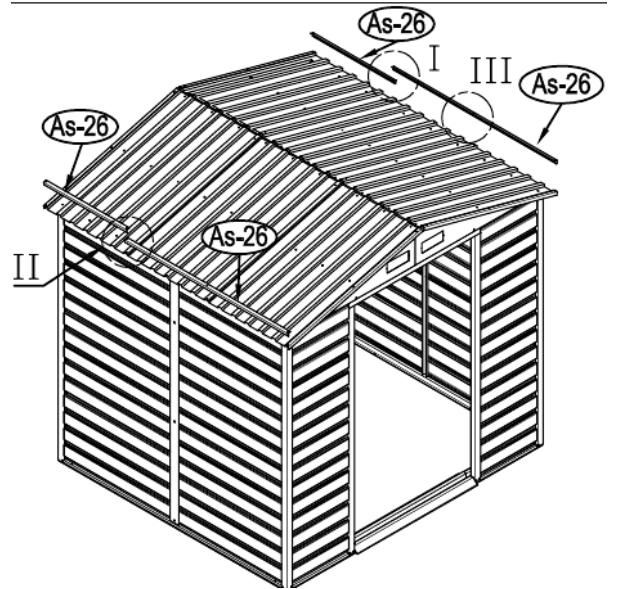
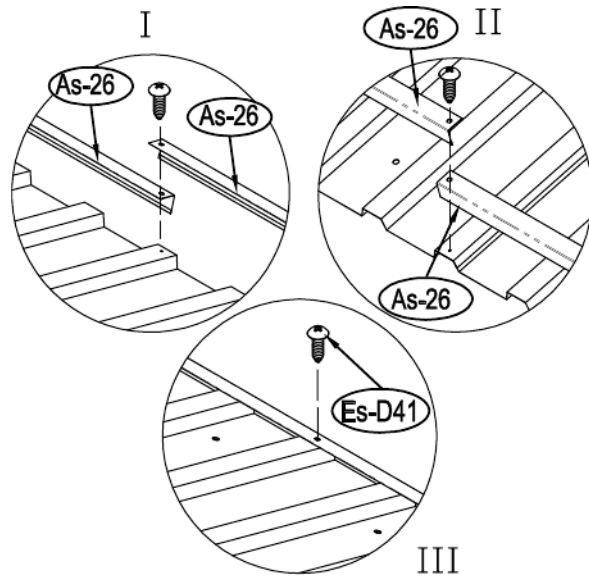
36



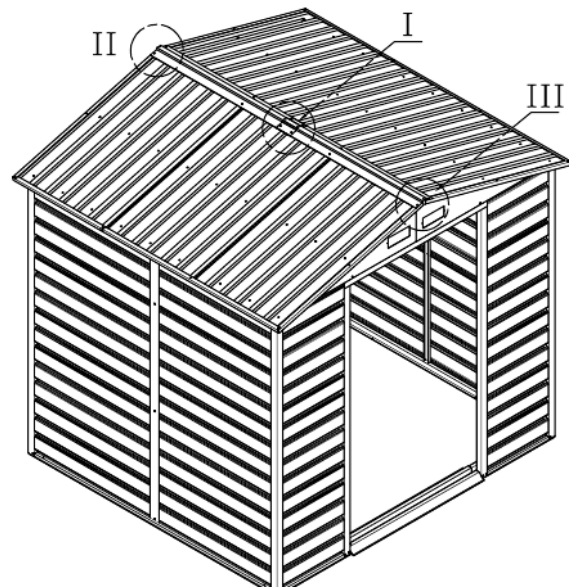
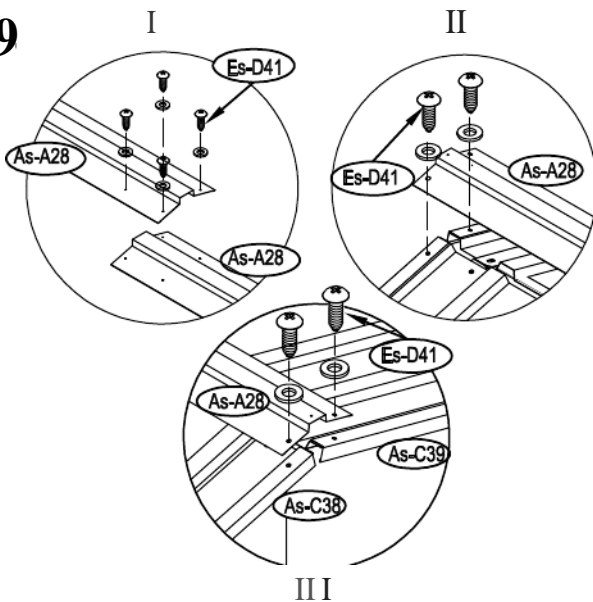
37



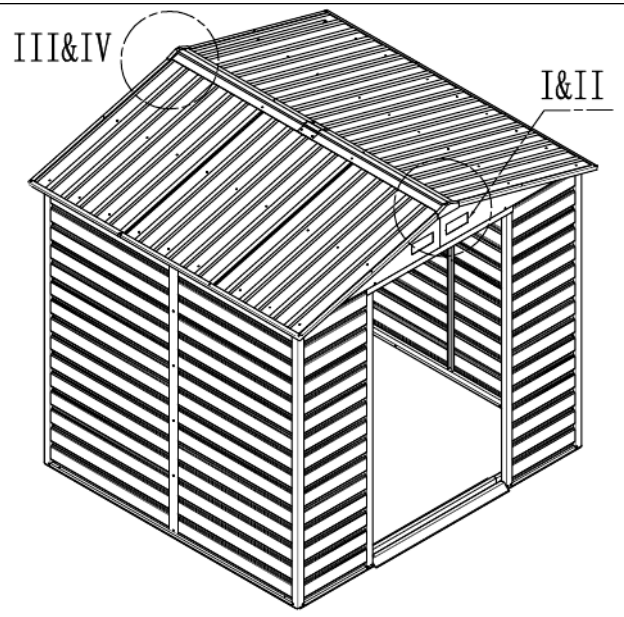
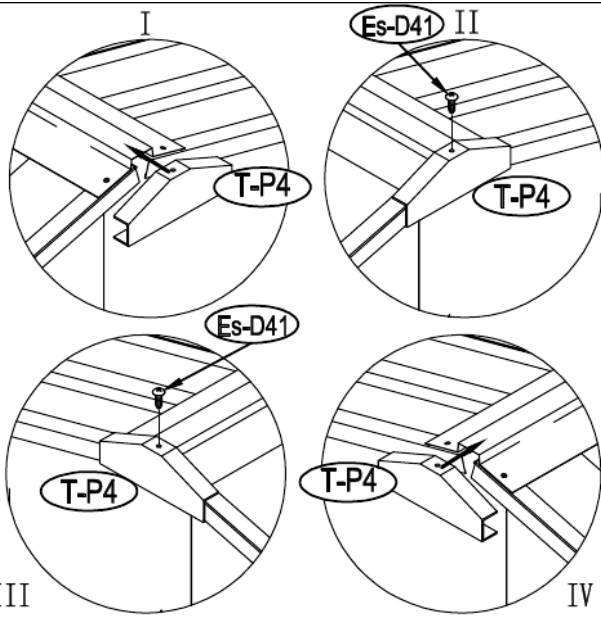
38



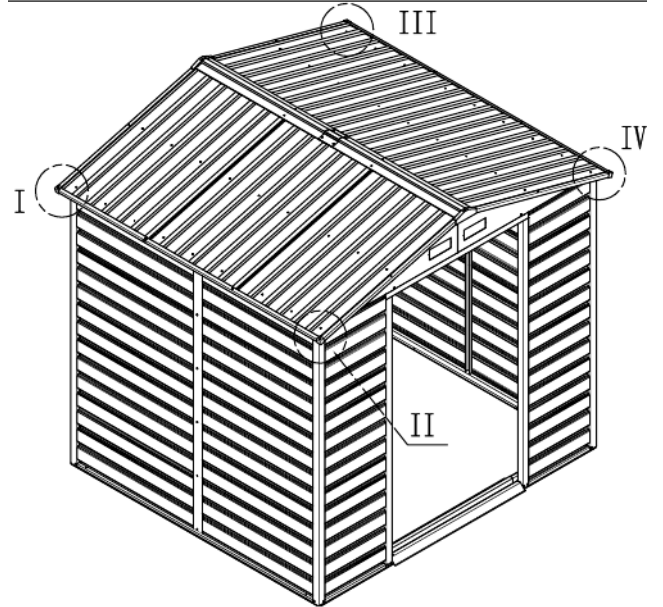
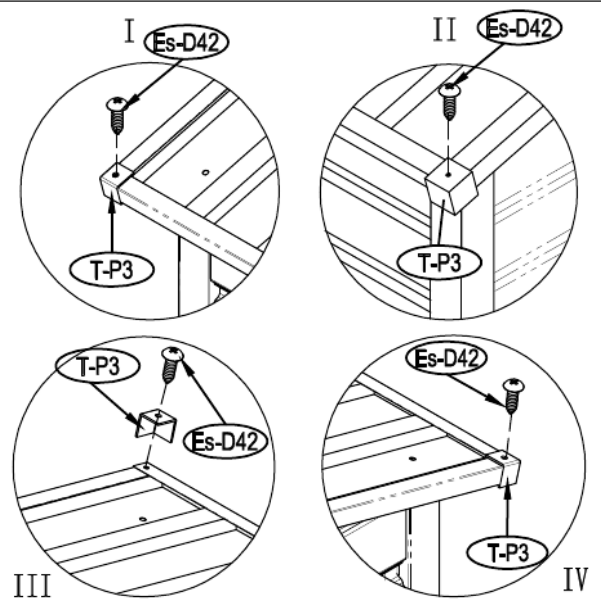
39



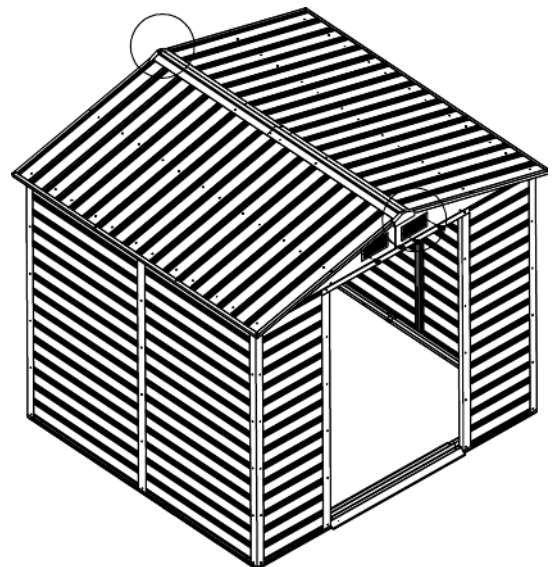
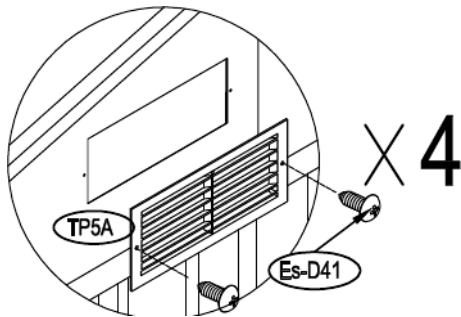
40



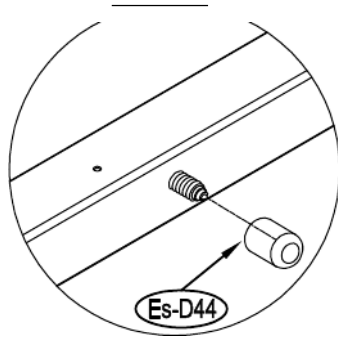
41



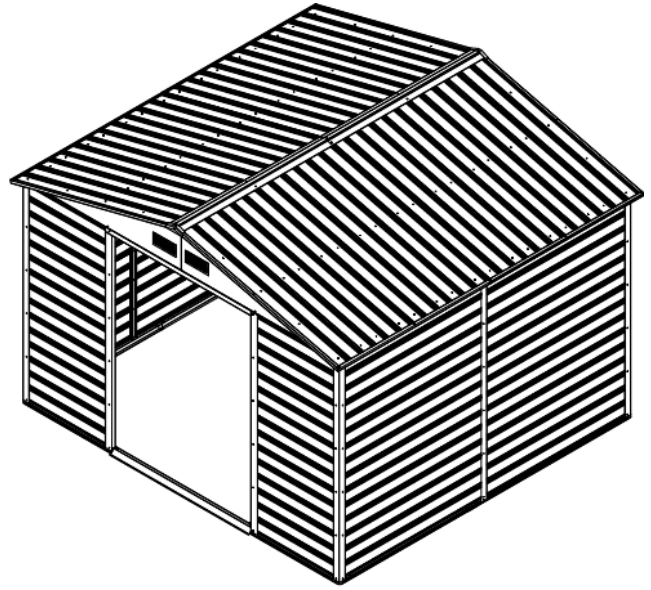
42



43

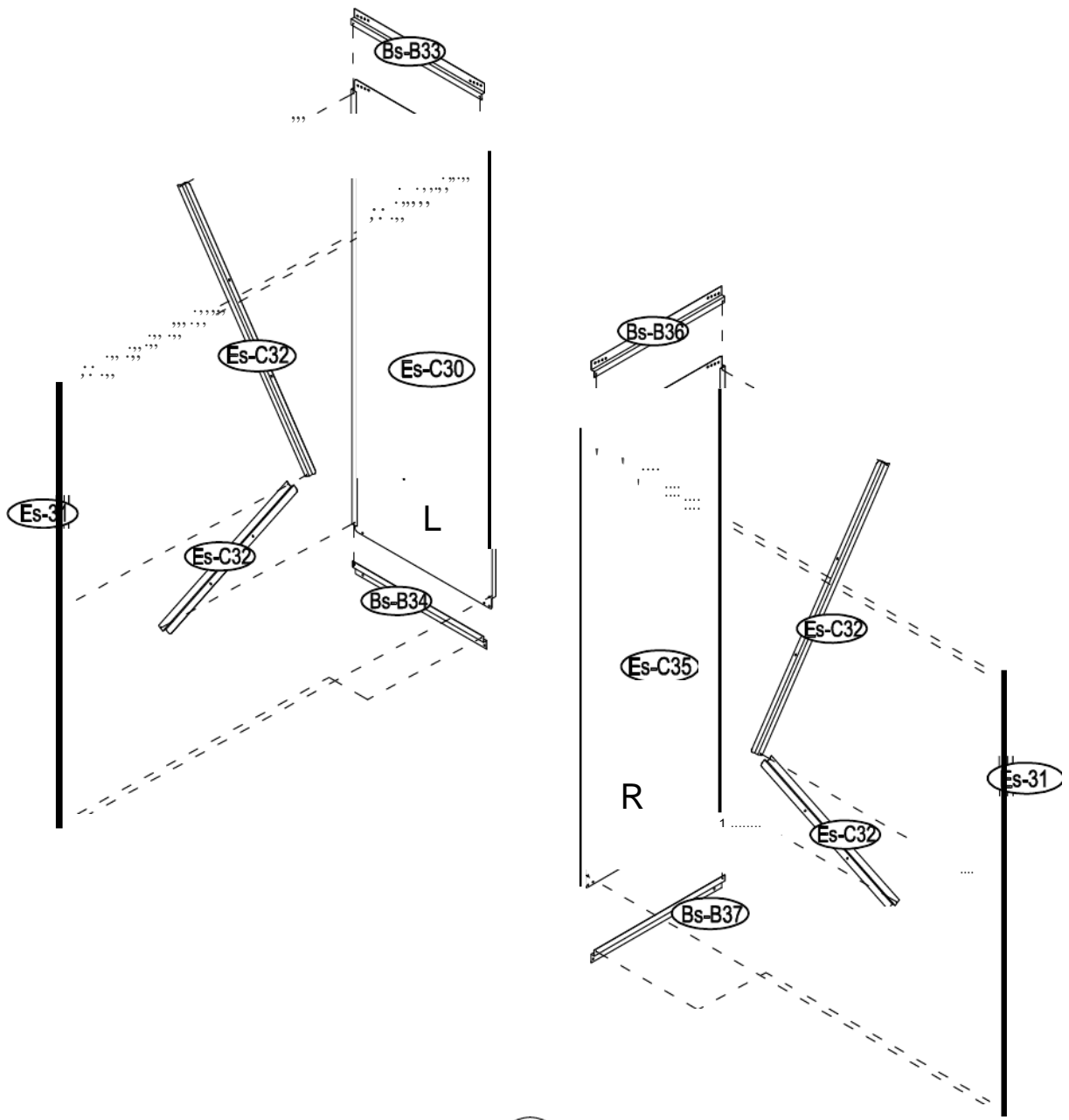


X96

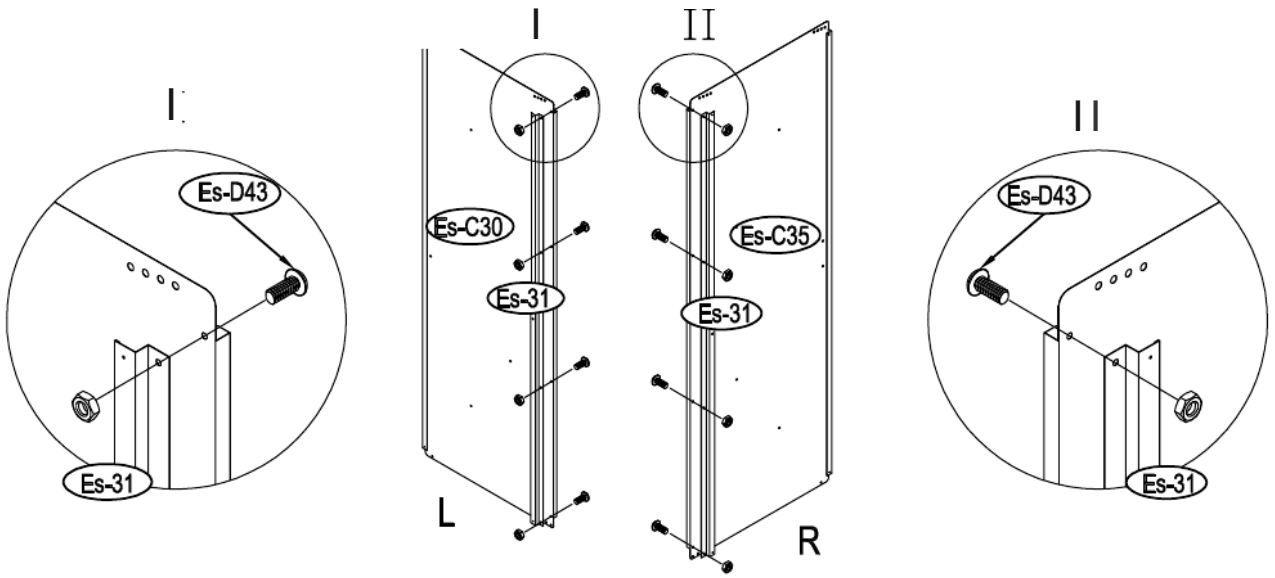


(Es-C30)
 (Es-31)
 (Es-C32)
 (Bs-B33)
 (Bs-B34)
 (Es-C35)
 (Bs-B36)
 (Bs-B37)

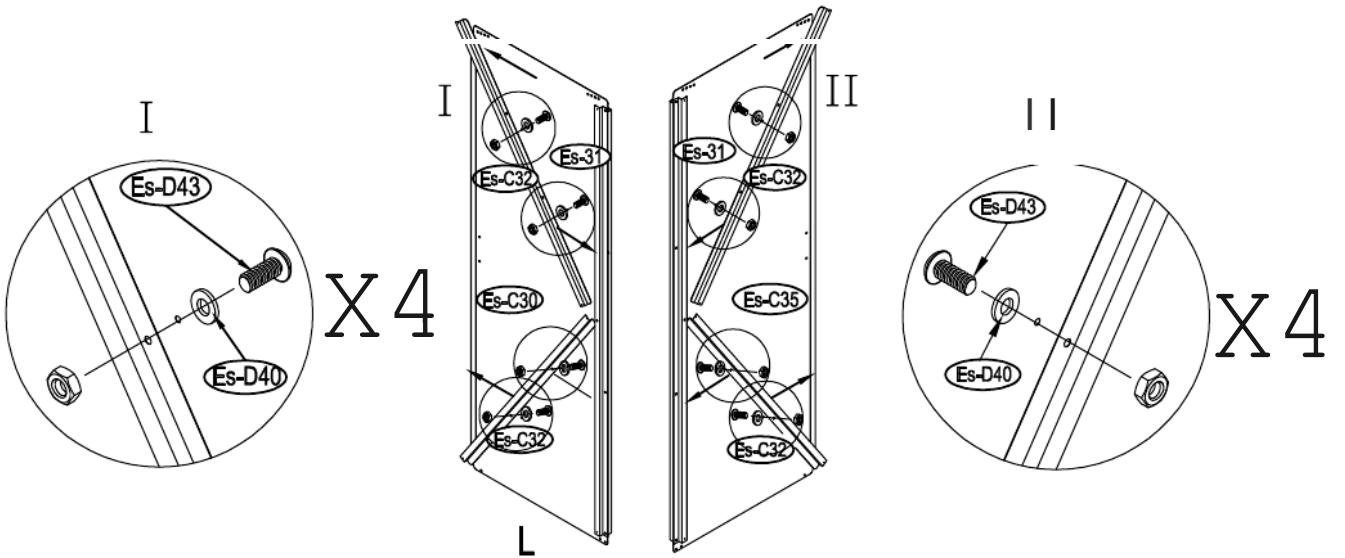
X1
 X2
 X4
 X1
 X1
 X1
 X1
 X1



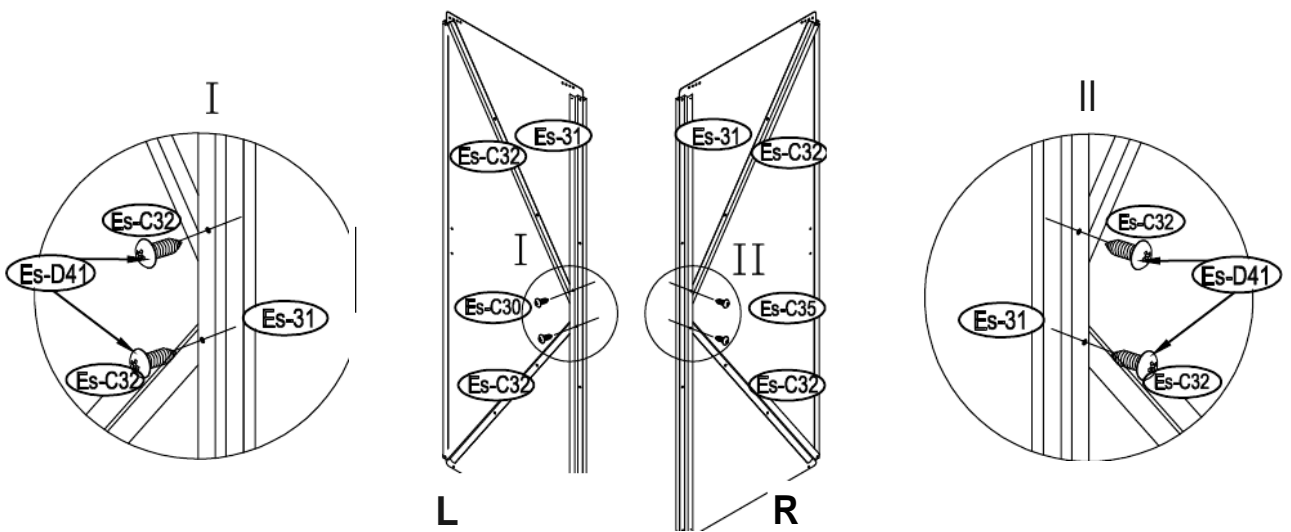
1



2

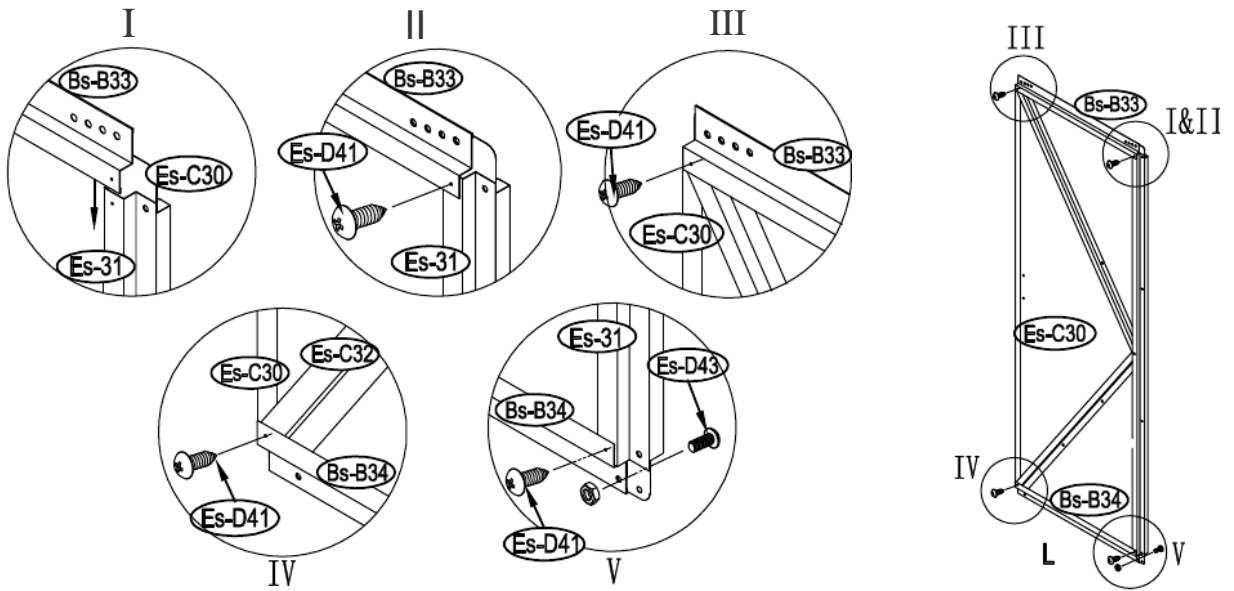


3

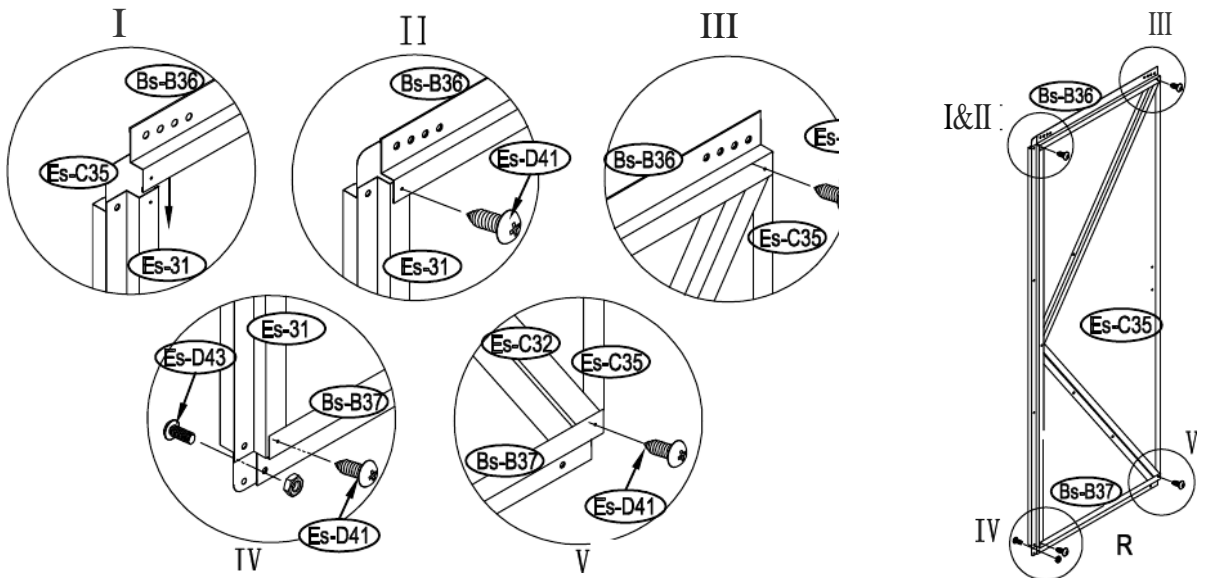


@

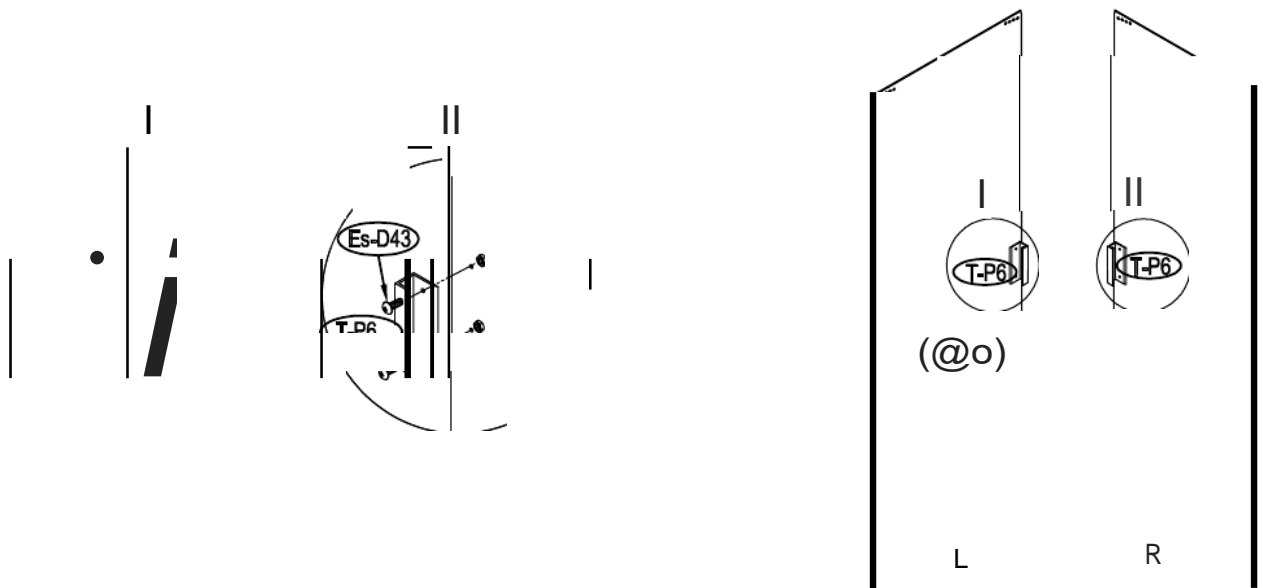
4



5

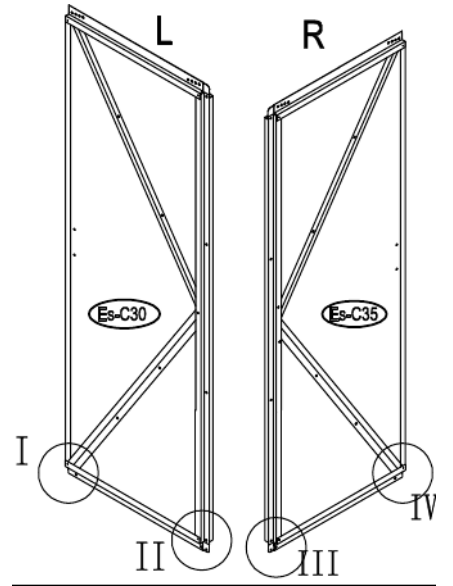
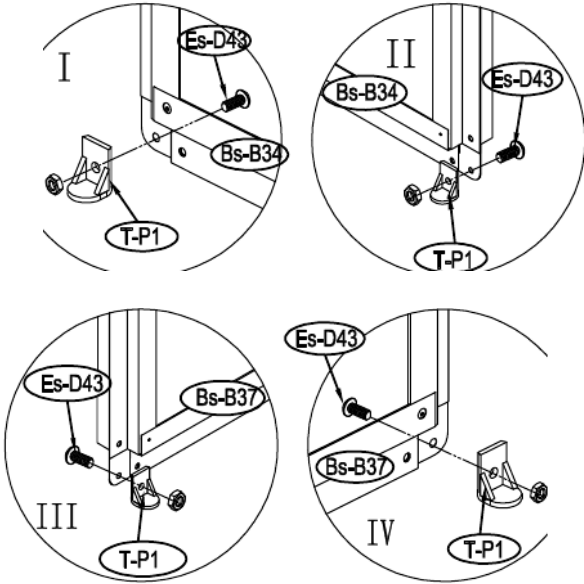


6

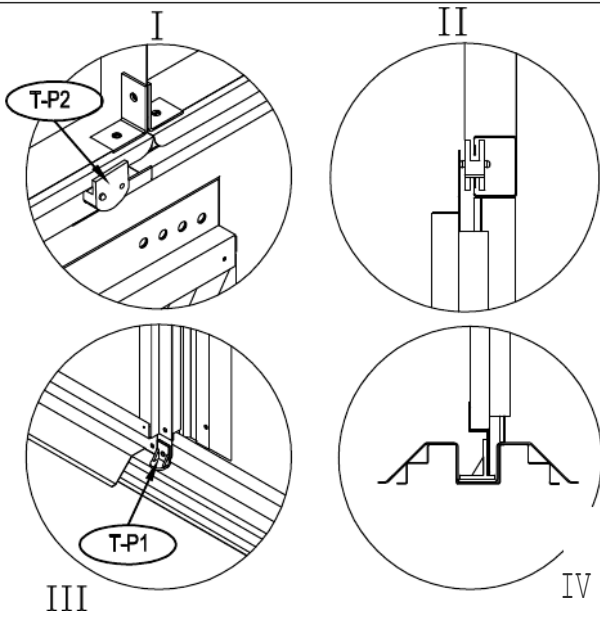


@

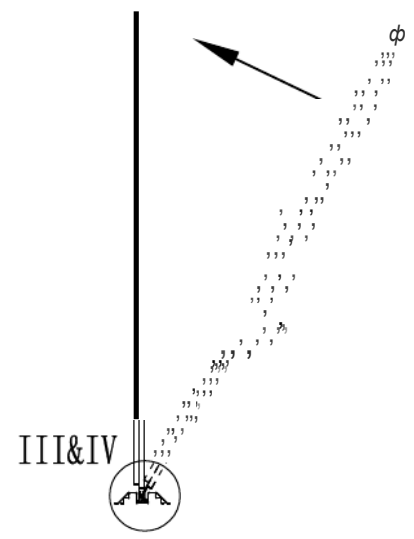
7



8



I&II



9

