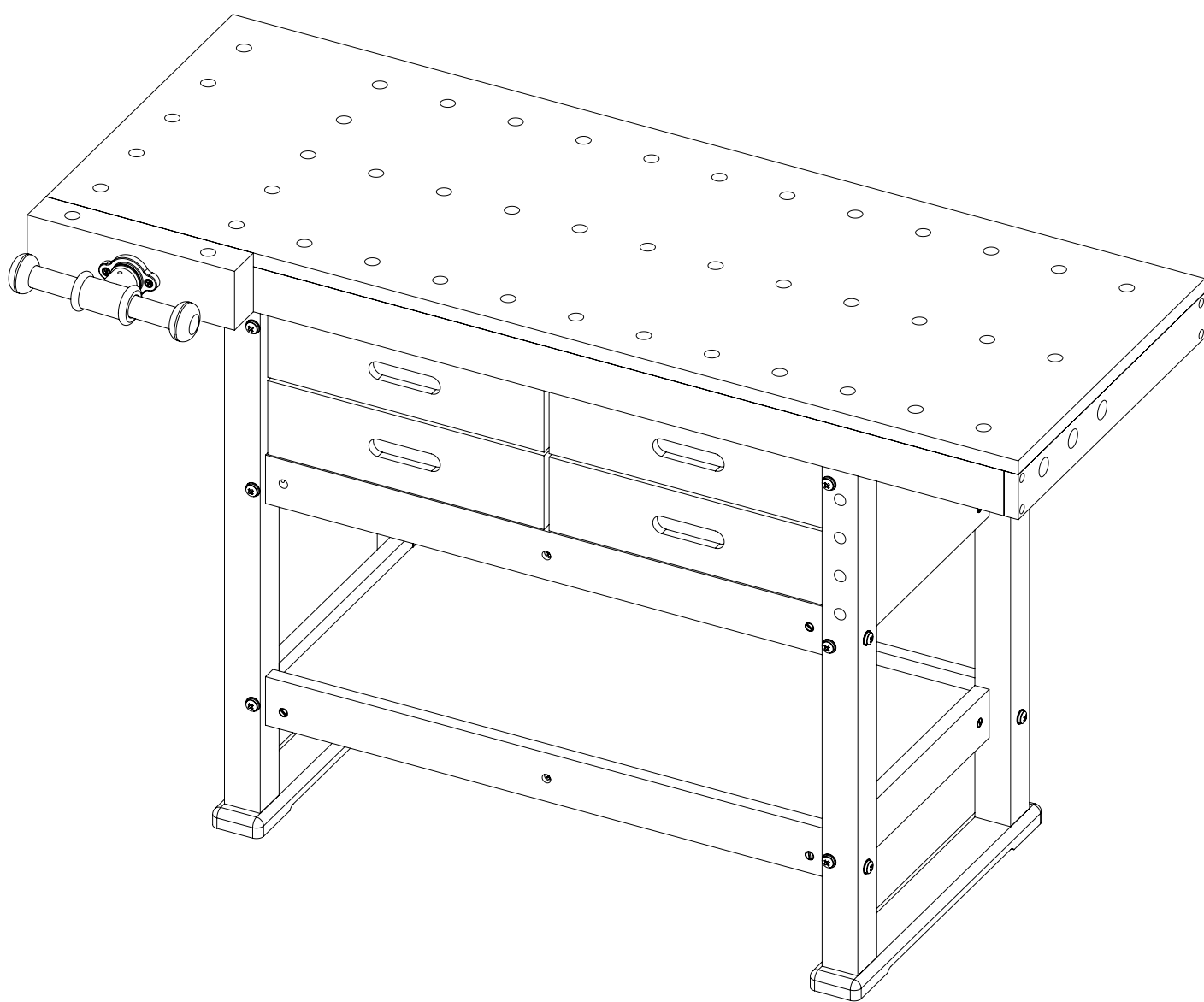


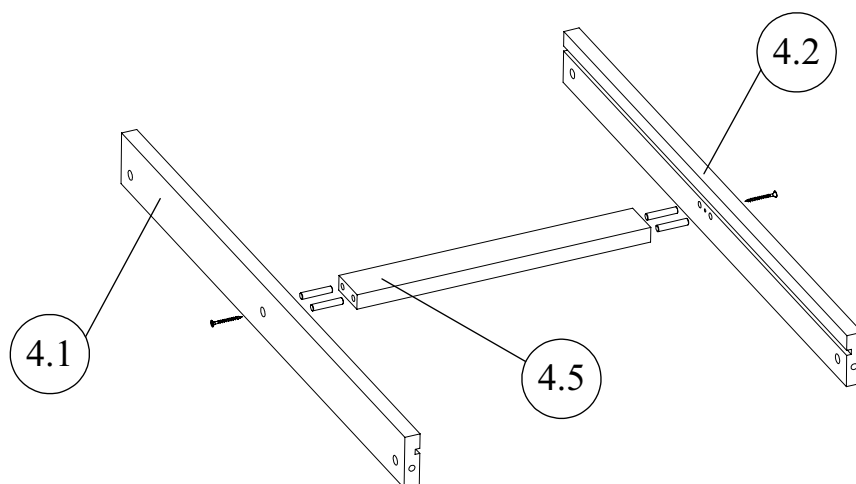
Верстак "Умелец"

Инструкция по сборке



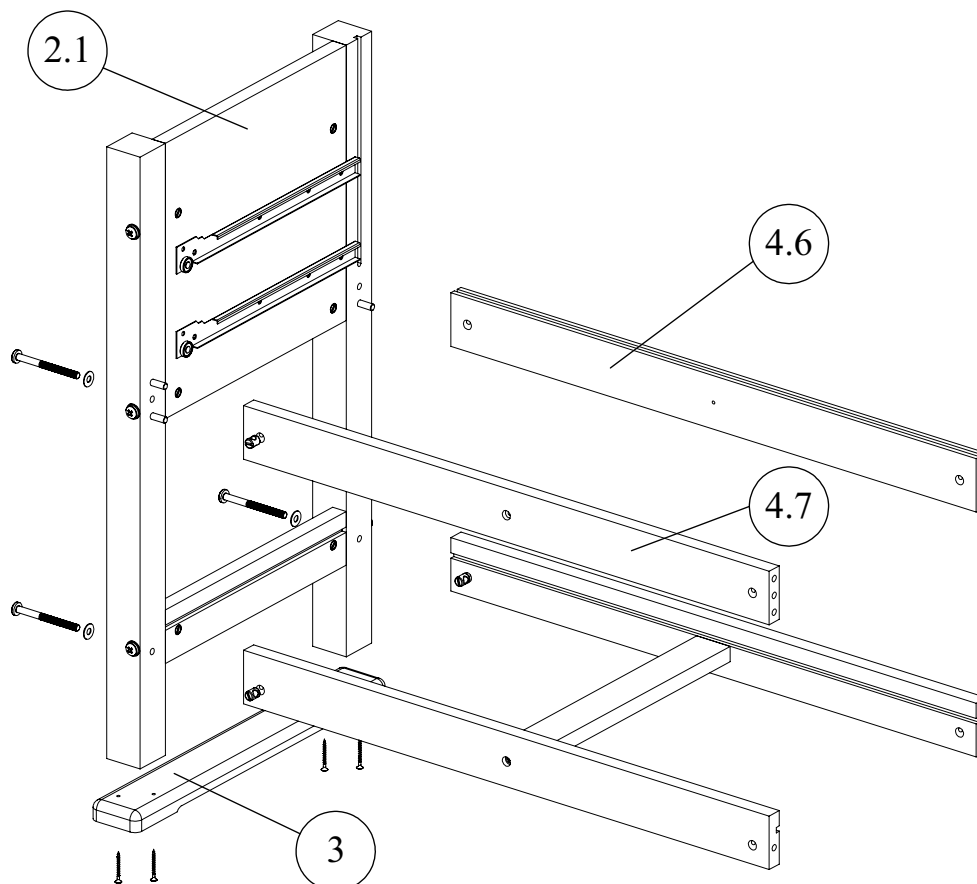
Шаг 1.

Установить поперечину 4.5 между поперечин 4.1 и 4.2 с помощью шкантов, а затем притянуть саморезами.



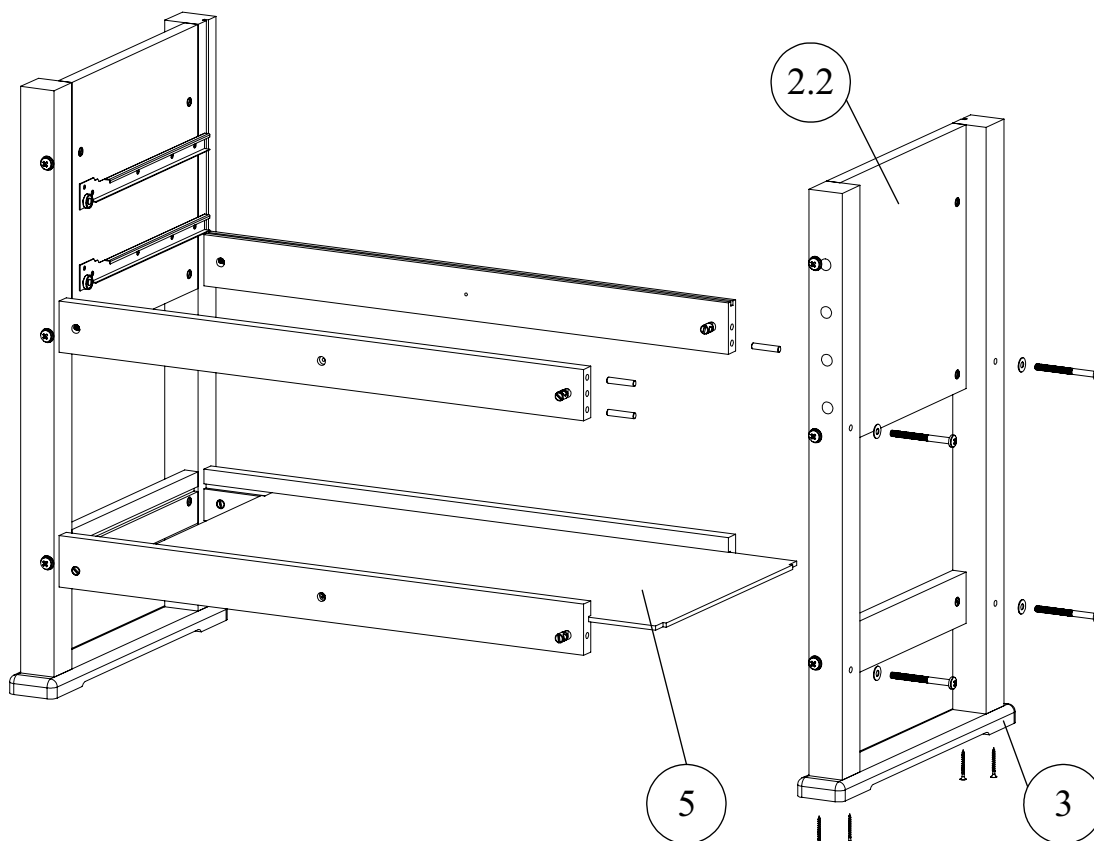
Шаг 2.

Закрепить верхние поперечины (4.6, 4.7) на боковой стенке (2.1) с помощью шкантов, болтов с шайбой и гаек-бочонков. Притянуть опору (3) к ножкам боковой стенки саморезами.



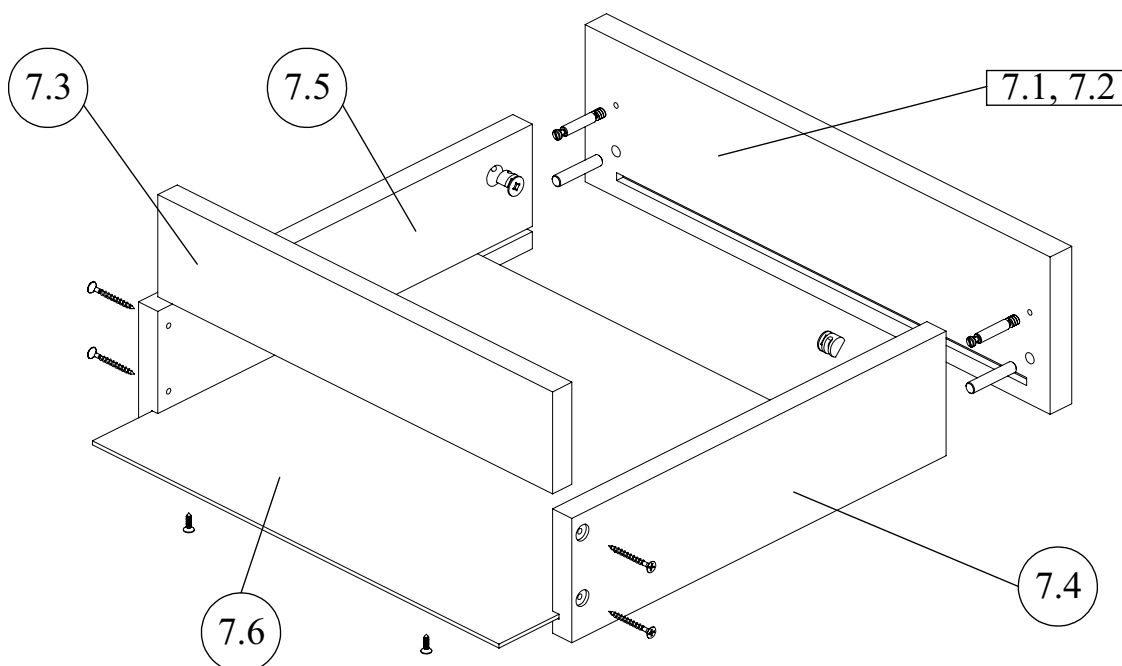
Шаг 3.

Вставить дно в пазы нижних поперечин, а затем притянуть вторую боковую стенку аналогично шагу 2.



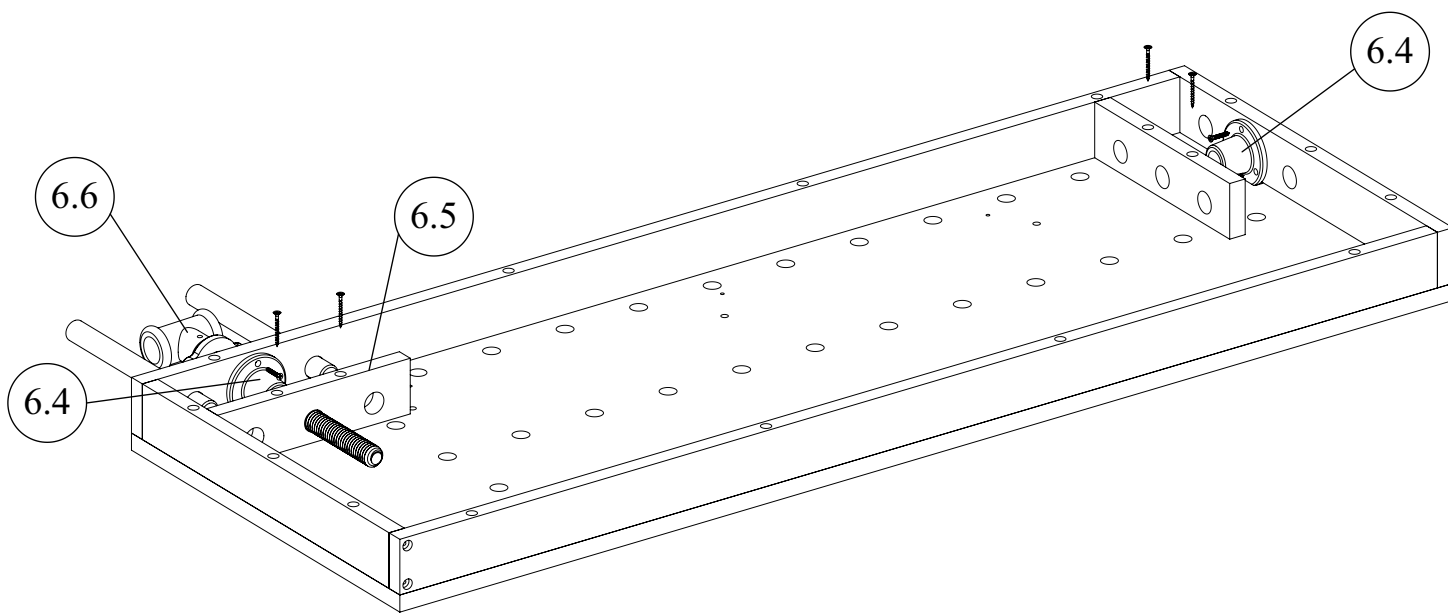
Шаг 4.

Собрать ящики, вставив дно в пазы боковых стенок, прикрутив к ним заднюю стенку с помощью саморезов, а фасад закрепив с помощью шкантов и эксцентриков. Закрепить дно, прикрутив его малыми саморезами к задней стенке.



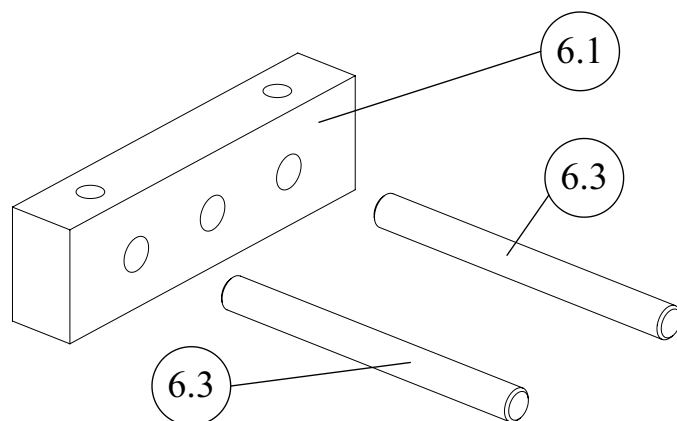
Шаг 5.

При помощи малых и длинных саморезов, к внутренней части столешницы прикрепить две упор-гайки (6.4) и две поперечины (6.5), соблюдая соосность под винт и направляющие. Убедившись в плавности хода, выкрутить винт (6.6) и извлечь направляющие.



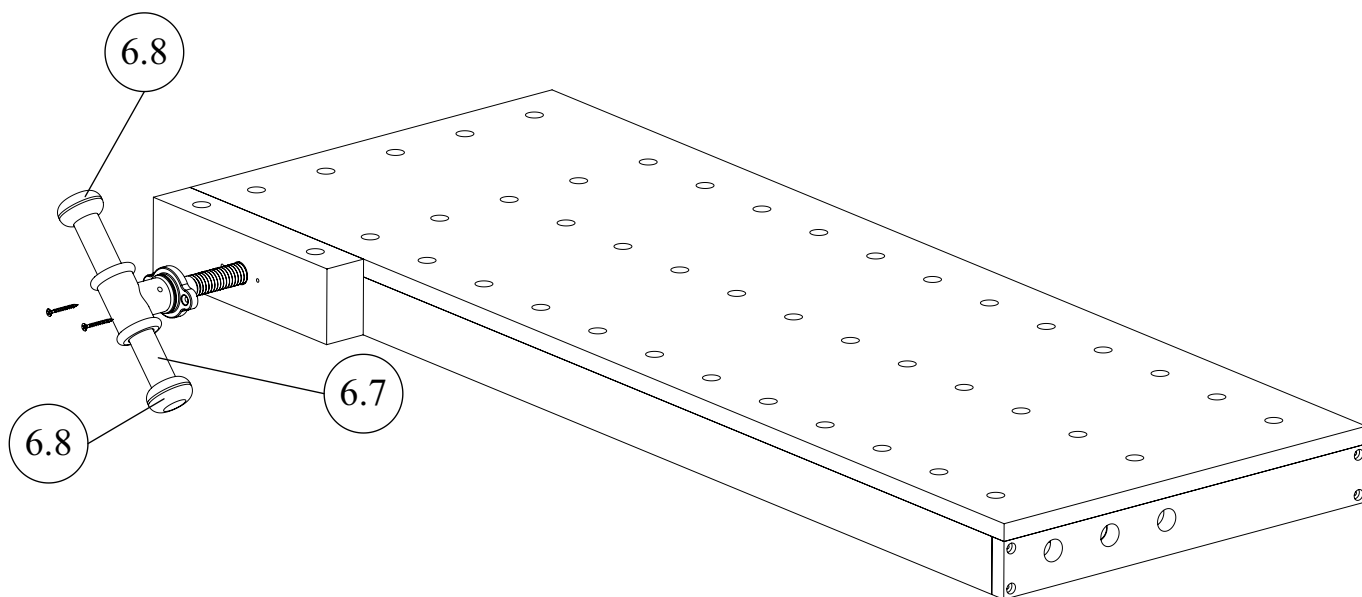
Шаг 6.

Вставить направляющие (6.3) в отверстия тисков (6.1), предварительно смазанные клеем (в комплект не входит).



Шаг 7.

Прикрепить винты к тискам с помощью саморезов. Заглушки ручек приклеить или притянуть саморезами.

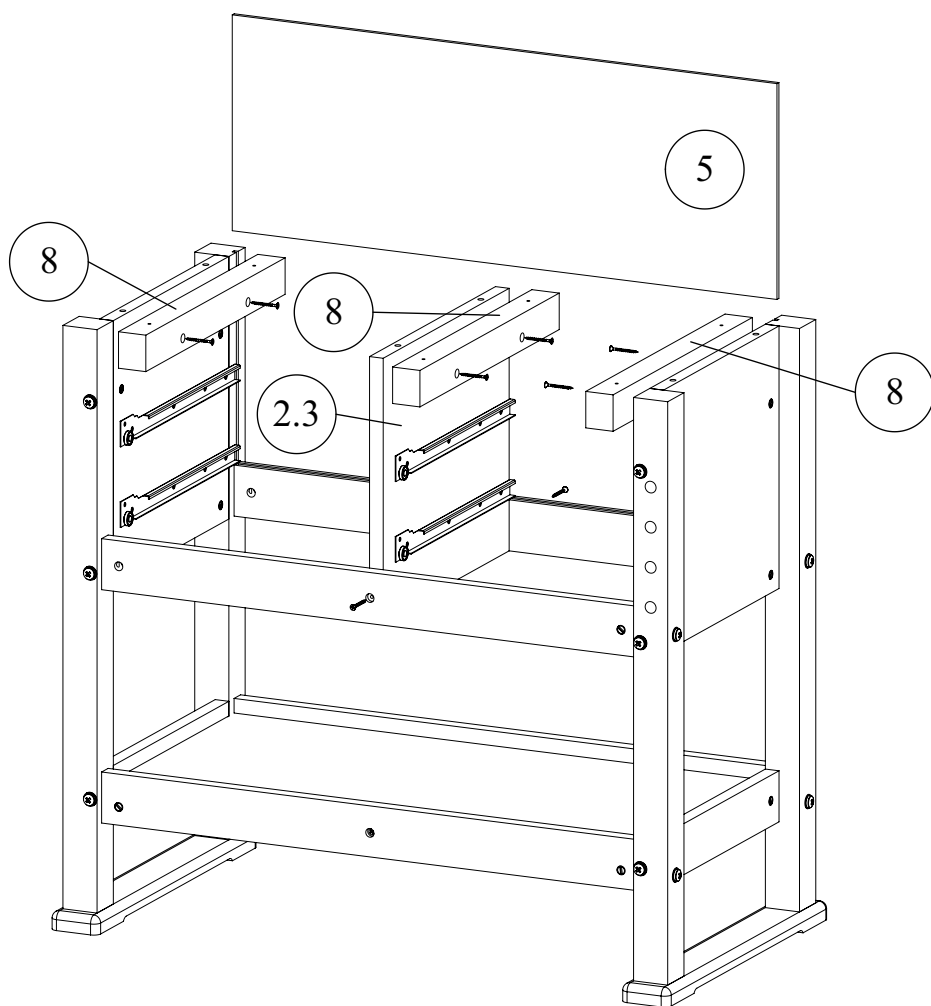


Шаг 8.

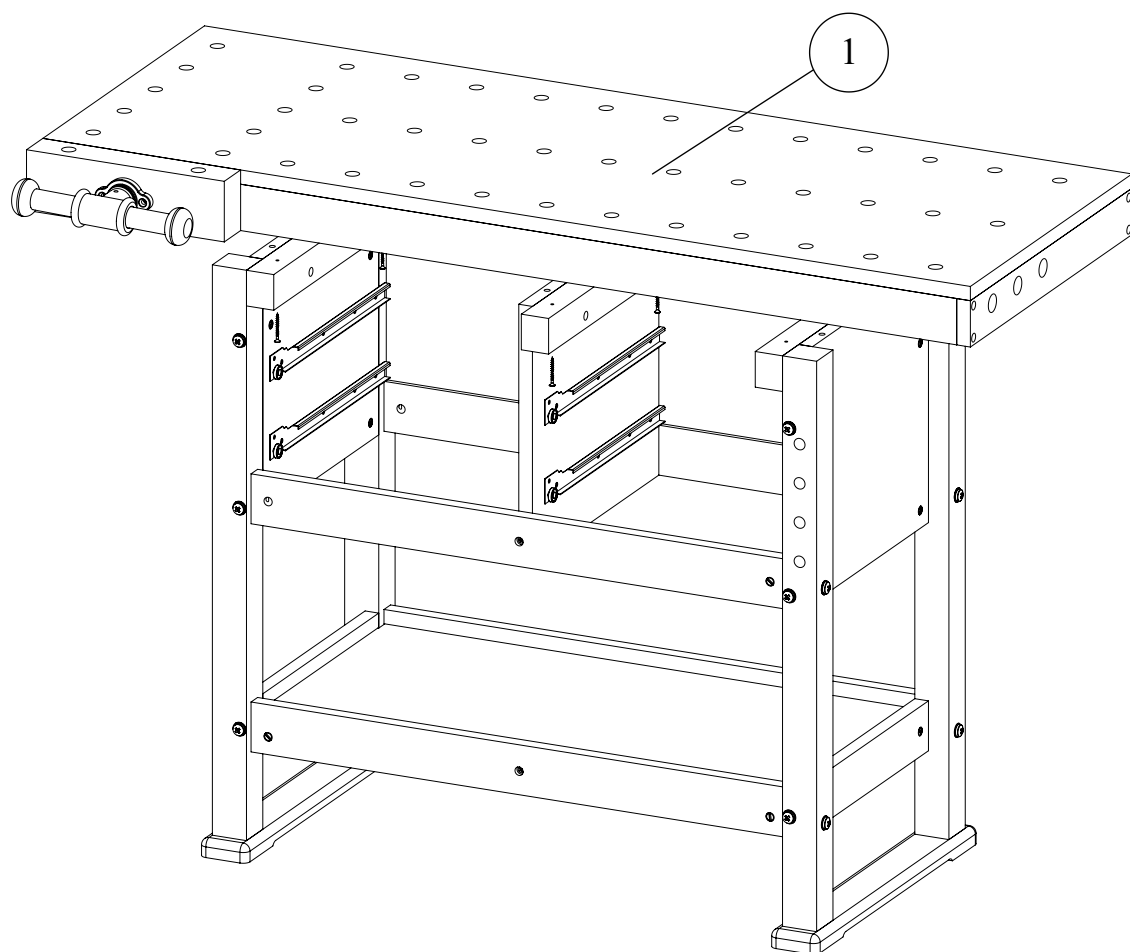
Установить среднюю стенку (2.3), закрепив саморезами на поперечинах.

Вставить заднюю стенку (5) в пазы столбов.

Притянуть планки (8) к боковым и средней стенкам саморезами.



Шаг 9.
Установить столешницу (1),
прикрутив её саморезами к
планкам снизу



Шаг 10.
Вставить ящики по направляющим, убедившись в плавности их хода.

