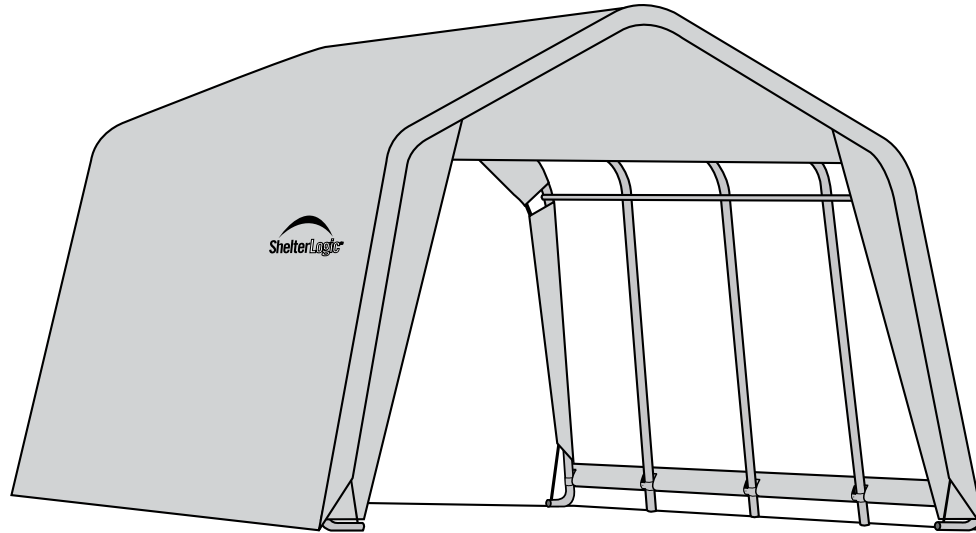


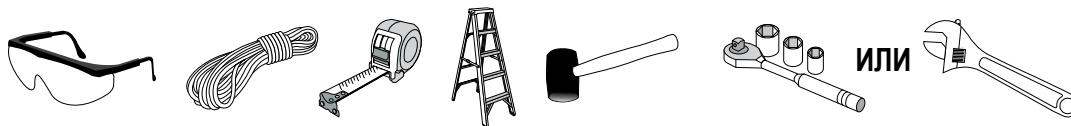
ГАРАЖ-В-КОРОБКЕ

3 x 6.1 x 2.4 м, Скатная крыша, серия гаражи/бытовые строения
Инструкция по сборке и эксплуатации



ОПИСАНИЕ	МОДЕЛЬ №
Гараж 3x6.1x2.4 м, тент охра	62647

РЕКОМЕНДУЕМЫЕ ИНСТРУМЕНТЫ



Пожалуйста, ПОЛНОСТЬЮ прочтите всю инструкцию до начала сборки. Это сооружение ДОЛЖНО быть надежно закреплено при помощи анкеров. ЭТО ВРЕМЕННОЕ СООРУЖЕНИЕ; ЕГО НЕ РЕКОМЕНДУЕТСЯ ИСПОЛЬЗОВАТЬ В КАЧЕСТВЕ КАПИТАЛЬНОГО СООРУЖЕНИЯ.

Для сборки рекомендуется 2 человека или более; примерное время для сборки - 2 часа.


ShelterLogic[®]

150 Callender Road
Watertown, CT 06795

your outdoor life

Все права защищены.
Изготовитель оставляет за собой право вносить изменения в конструкцию без предупреждения.
Произведено на заводах "ShelterLogic Corp." Дизайн и контроль качества - США.
Сделано в Китае Уполномоченный представитель в России:
ООО "Орлимакс",
129344, Россия, г. Москва, ул.Искры, д.17А строение 2
тел 8 (495) 644 20 39,
www.shelterlogic.ru

Внимание:

Настоящее тентовое изделие произведено из высококачественных материалов. Его конструкция позволяет точно обтянуть раму специальным тентом из ткани «ShelterLogic® Corp.», который прилагается. Сооружения «ShelterLogic® Corp.» предназначены для хранения материалов и их защиты от повреждения солнцем, дождем, древесным соком, экскрементами животных и птиц, а также снегопадом. Пожалуйста, правильно закрепите конструкцию «ShelterLogic® Corp.». Подробные указания по закреплению находятся в инструкции. Правильное анкерное крепление конструкции, плотное прилегание тента и очистка тента от снега и мусора являются обязанностью потребителя. До начала установки, пожалуйста, прочтите и поймите специфику монтажа, предупреждения и оповещения, относящиеся к монтажу. Если у Вас возникнут вопросы, позвоните в отдел обслуживания покупателя по телефону, который указан ниже. Для ссылки, пожалуйста, обратитесь к гарантии, которая приложена к комплекту.

Опасно:

Перед установкой ознакомьтесь со всеми местными законами и нормами по установке временных укрытий (сооружений). Тщательно выберите место установки Вашего укрытия. **ОПАСНО: не выбирайте место вблизи электролиний.** Проверьте близость воздушных линий электропередач, веток деревьев и других сооружений. До начала земляных работ проверьте наличие подземных трубопроводов и электрокабелей. НЕ УСТАНАВЛИВАЙТЕ укрытие вблизи крыш и других сооружений, с которых может происходить падение снега, льда или интенсивный сток воды на Ваше укрытие. НЕ ПОДВЕШИВАЙТЕ объекты на крышу или натяжные тросы укрытия.



Предупреждение:

Опасность возгорания. НЕ КУРИТЬ и не использовать приспособления с открытым огнем (включая грили, костровые чаши, фритюрницы, коптильни или фонари) внутри или вблизи укрытия. НЕ ХРАНИТЕ воспламеняющиеся жидкости (бензин, керосин, пропан, и т. п.) внутри или вблизи теплицы. Не подносите открытый огонь или другой источник открытого пламени к крыше и боковым стенкам укрытия. опасность возгорания.



Осторожно

Будьте осторожны во время монтажа рамы укрытия. Во время установки используйте защитные очки. Во время сборки укрепите и соедините болтами верхние стойки. Остерегайтесь соприкосновения с концами стоек.

ПРАВИЛЬНОЕ АНКЕРНОЕ КРЕПЛЕНИЕ И УСТАНОВКА РАМЫ:

ПРАВИЛЬНОЕ АНКЕРНОЕ КРЕПЛЕНИЕ И УСТАНОВКА РАМЫ ЯВЛЯЕТСЯ ОБЯЗАННОСТЬЮ ПОТРЕБИТЕЛЯ.

«ShelterLogic® Corp.» не отвечает за повреждение изделия или его содержимого от стихийных бедствий. Если укрытие было неправильно закреплено с помощью анкеров, то оно может быть сорвано ветром, вызвав повреждение, которое не покрывается гарантией. Периодически следует проверять анкера для обеспечения устойчивости укрытия. «ShelterLogic® Corp.» не несет ответственности за укрытие, которое было сорвано ветром. ПРИМЕЧАНИЕ: тент Вашего навеса можно быстро снять и положить на хранение до наступления суровой погоды. Если для Вашей местности получен прогноз сильного ветра или суровой погоды, то рекомендуется снять тент.

ЗАПАСНЫЕ ЧАСТИ, СБОРКА, СПЕЦИАЛЬНЫЙ ЗАКАЗ:

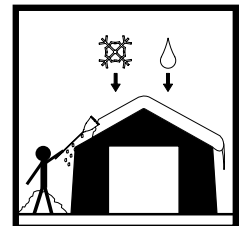
Фирменные запчасти и принадлежности «ShelterLogic® Corp.» можно заказать на заводе-изготовителе или в уполномоченной организации в России, включая наборы анкеров практически любого назначения, в том числе сменные покрытия, наборы стен и укрытия, наборы вентиляционных проемов и освещения, части для рам, отстегиваемые двери и другие принадлежности. Все части пересылаются потребителю непосредственно с завода-изготовителя.

ВОПРОСЫ - ПРЕТЕНЗИИ - СПЕЦЗАКАЗ? ЗВОНИТЕ В ОТДЕЛ ОБСЛУЖИВАНИЯ ПОКУПАТЕЛЕЙ ПО ПРЯМОМУ ТЕЛЕФОНУ:

ОТДЕЛ ОБСЛУЖИВАНИЯ ПОКУПАТЕЛЕЙ РОССИИ +7 495 644 20 39

УХОД И ЧИСТКА:

Плотно подогнанный тент увеличивает срок и эффективность использования. Всегда поддерживайте плотное натяжение покрытия. Если ткань тента неплотно натянута, то это ускорит ее порчу. Незамедлительно удаляйте снег или лед, накопившийся на крыше сооружения, с помощью щетки, швабры или другого инструмента с мягкой кромкой. Будьте очень осторожны во время удаления снега с тента – всегда удаляйте снег извне сооружения. НЕ ИСПОЛЬЗУЙТЕ инструменты или предметы с твердой кромкой, такие как грабли или лопаты, для удаления снега. Это может вызвать перфорацию тента. НЕ ИСПОЛЬЗУЙТЕ хлорную известь или сильнодействующие абразивные материалы для чистки ткани тента. Тент нетрудно почистить мягким мыльным раствором.



ГАРАНТИЯ:

Настоящая тентовая конструкция защищена от дефектов производства полной ограниченной гарантией. «ShelterLogic® Corp.» гарантирует первоначальному покупателю, при правильной установке и использовании изделия, что изделие и его комплектующие детали защищены от дефектов изготовителя на срок:

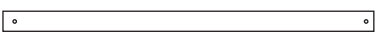
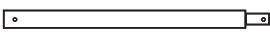
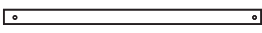
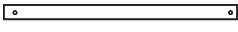
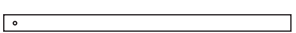
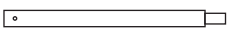
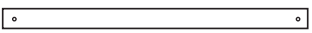


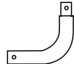






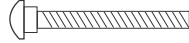
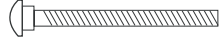



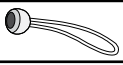

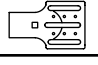

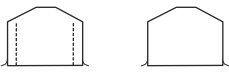
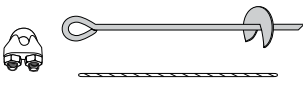
1 ГОДА ДЛЯ ТКАНИ ТЕНТА, КОНЦЕВЫХ ПАНЕЛЕЙ И ДЕТАЛЕЙ РАМЫ.

Гарантийный срок определяется со дня отправки фирмой «ShelterLogic® Corp.» для прямых поставок или даты покупки у авторизованного посредника, (пожалуйста, сохраните копию платежной квитанции или чека). Если данное изделие или какая-либо из его частей окажется дефектной или будет отсутствовать в момент приобретения, «ShelterLogic® Corp.» или уполномоченная организация по своему выбору, бесплатно произведет замену или ремонт дефектных частей, находящихся у оригинального покупателя. Замененные или отремонтированные части подлежат первоначальной ограниченной гарантии в течение остаточного гарантийного периода. Все затраты на пересылку несет потребитель. Отправка частей производится наложенным платежом. Вы обязаны сохранить оригинальную упаковку для отправки заводу-изготовителю или уполномоченной организации. Если изделие приобретено у местного дилера, то все претензии должны поступать с копией первоначальной квитанции или чека об уплате. После покупки, пожалуйста, заполните и верните гарантийный сертификат для регистрации изделия. См. гарантийный сертификат для подробной информации.

Защищено патентами США и патентными заявками: 6,871,614; 6,994,099; 7,296,584; D 430,306; D 415,571; D 414,564; D 409,310; D 415,572

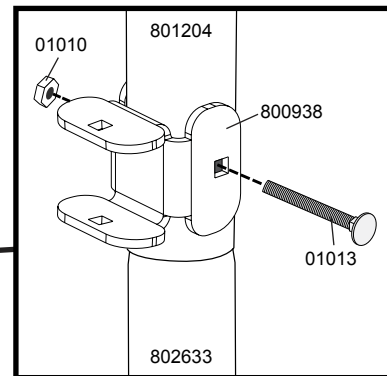
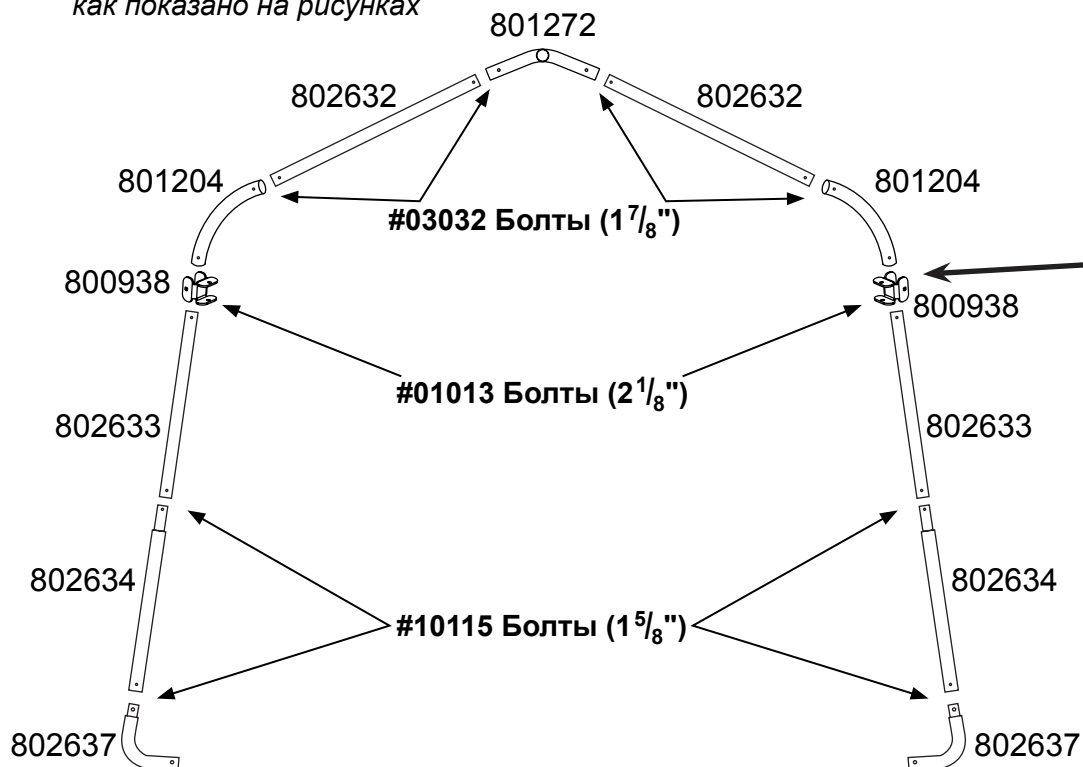
090111

Гараж-в-Коробке 3 м х 6,1 м х 2,4 м - Комплектация - Модель № 62647

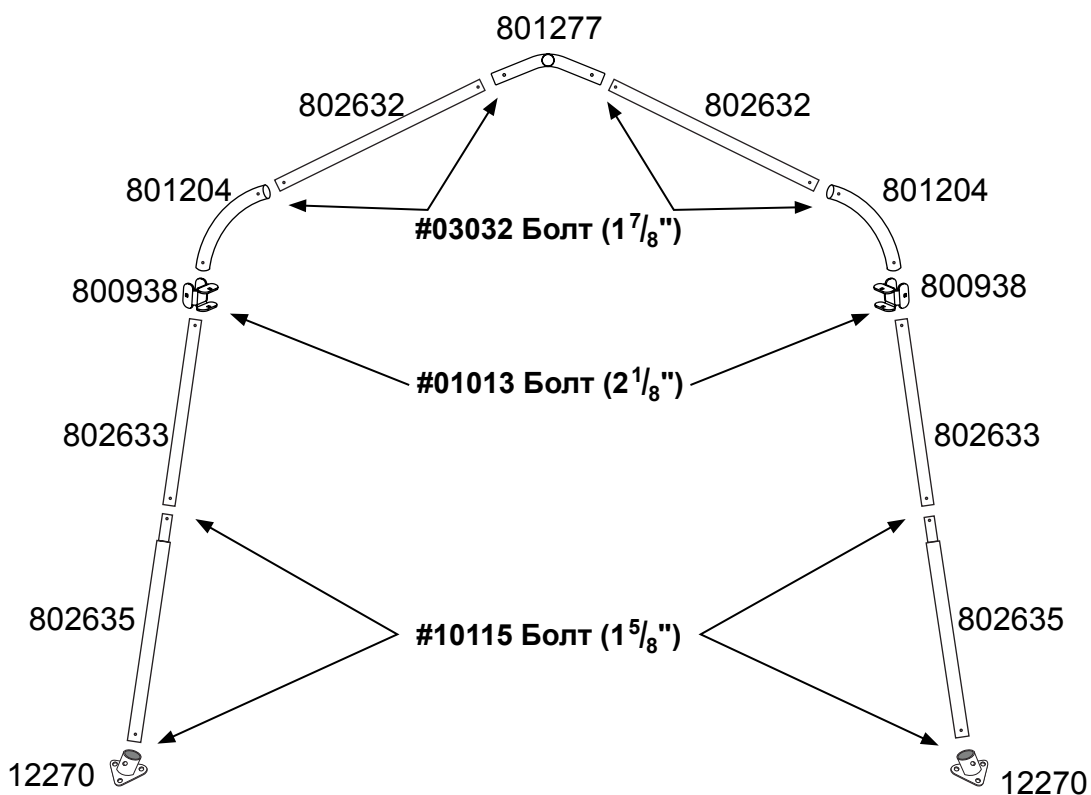
Описание			Количество	Деталь №
	Стропильная стойка	42 1/4 in. / 107,3 см	10	802632
	Обжатая поперечная рейка	31 11/16 in. / 80,5 см	18	800599
	Поперечная рейка	30 5/8 in. / 77,8 см	2	800598
	Верхняя поперечная рейка	27 1/2 in. / 70 см	4	801276
	Рейка тента	36 3/8 in. / 92,4 см	8	800163
	Обжатая рейка тента	24 1/4 in. / 61,6 см	8	13345
	Вертикальная стойка	35 1/2 in. / 90,2 см	10	802633
	Обжатая вертикальная стойка	30 1/4 in. / 76,8 см	4	802634
	Серединная стойка	40 11/16 in. / 103,4 см	6	802635
	Колено угловой опорной стойки		4	802637
	Боковое соединительное колено		10	801204
	3-направленный вершинный Коннектор		2	801272
	4-направленный вершинный Коннектор		3	801277
	Стальной опорный башмак		6	12270
	Зажим ShelterLock 3X® Stabilizer		10	800938
	Зажим с храповиком		8	10240
	Болт	1/4 x 15 5/8 in. / 6,4 x 41,3 мм	56	10115
	Болт	1/4 x 17 3/8 in. / 6,4 x 47,6 мм	20	03032
	Болт с круглой головкой	1/4 x 2 1/8 in. / 6,4 x 54 мм	20	01013
	Шайба	1/4 in. / 6,4 мм	16	01011
	Гайка	1/4 in. / 6,4 мм	96	01010
	Белый амортизирующий трос <i>(для удержания двери в открытом положении)</i>		2	10066
	Крестовый полузажим для срединных опорных стоек		12	13201
	Тройниковый полузажим для угловых опорных стоек		8	13202
	Тент		1	801232
	Дверца с двумя змейками-молниями		1	801220
	Задняя панель		1	801219
	Анкер со шнеком -15 дюймов (временный)		4	10014 } 10015 } 00847 10016 }
	Трос - длина 30 см		4	
	Зажим троса		4	

1. СБОРКА КРАЙНИХ АРОК РАМЫ

Использовать болты и гайки № 01010
как показано на рисунках



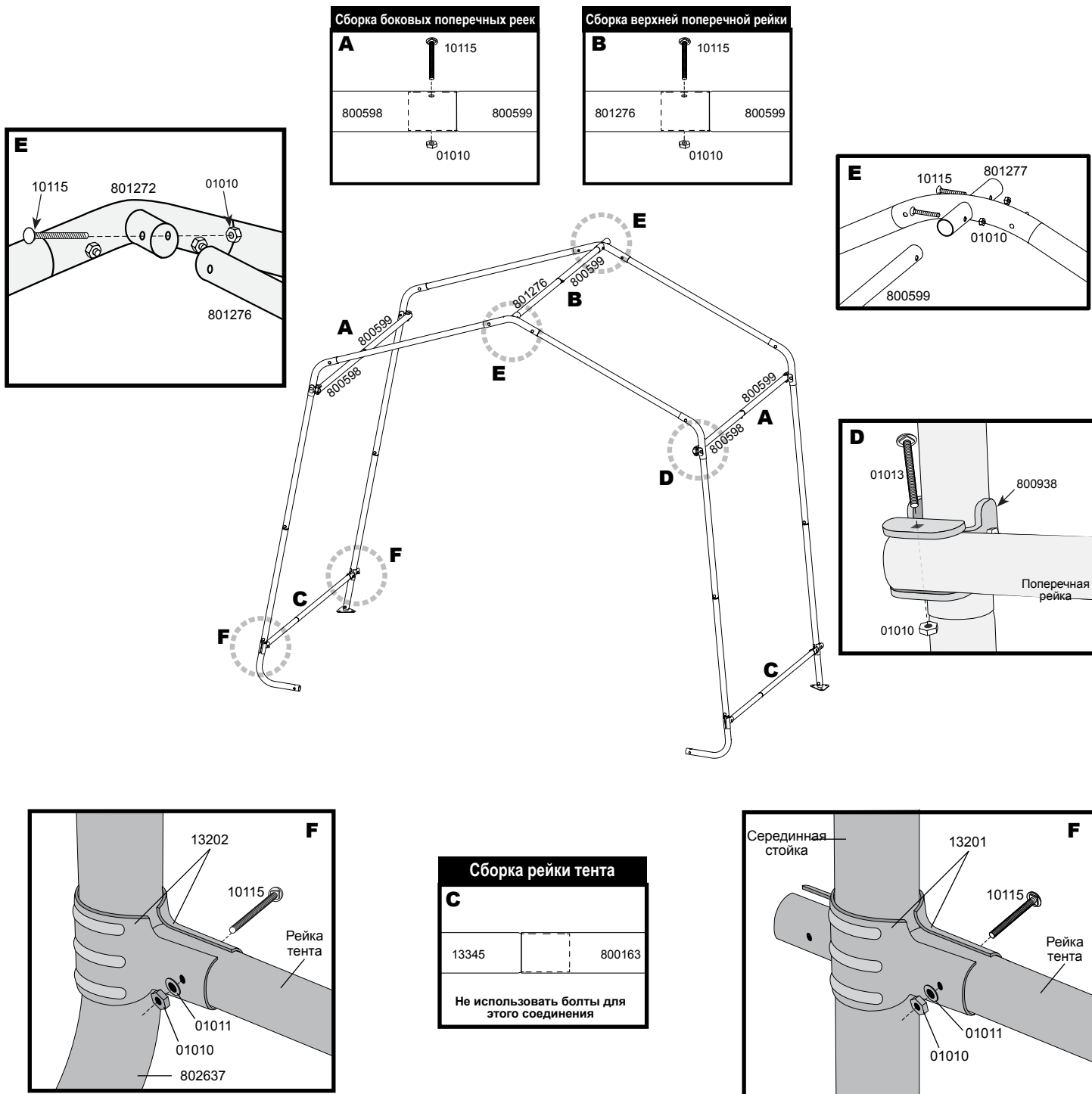
2. СБОРКА ВНУТРЕННИХ АРОК РАМЫ



Внимание Головки болтов на крайних арках рамы должны быть направлены наружу чтобы не повредить тент

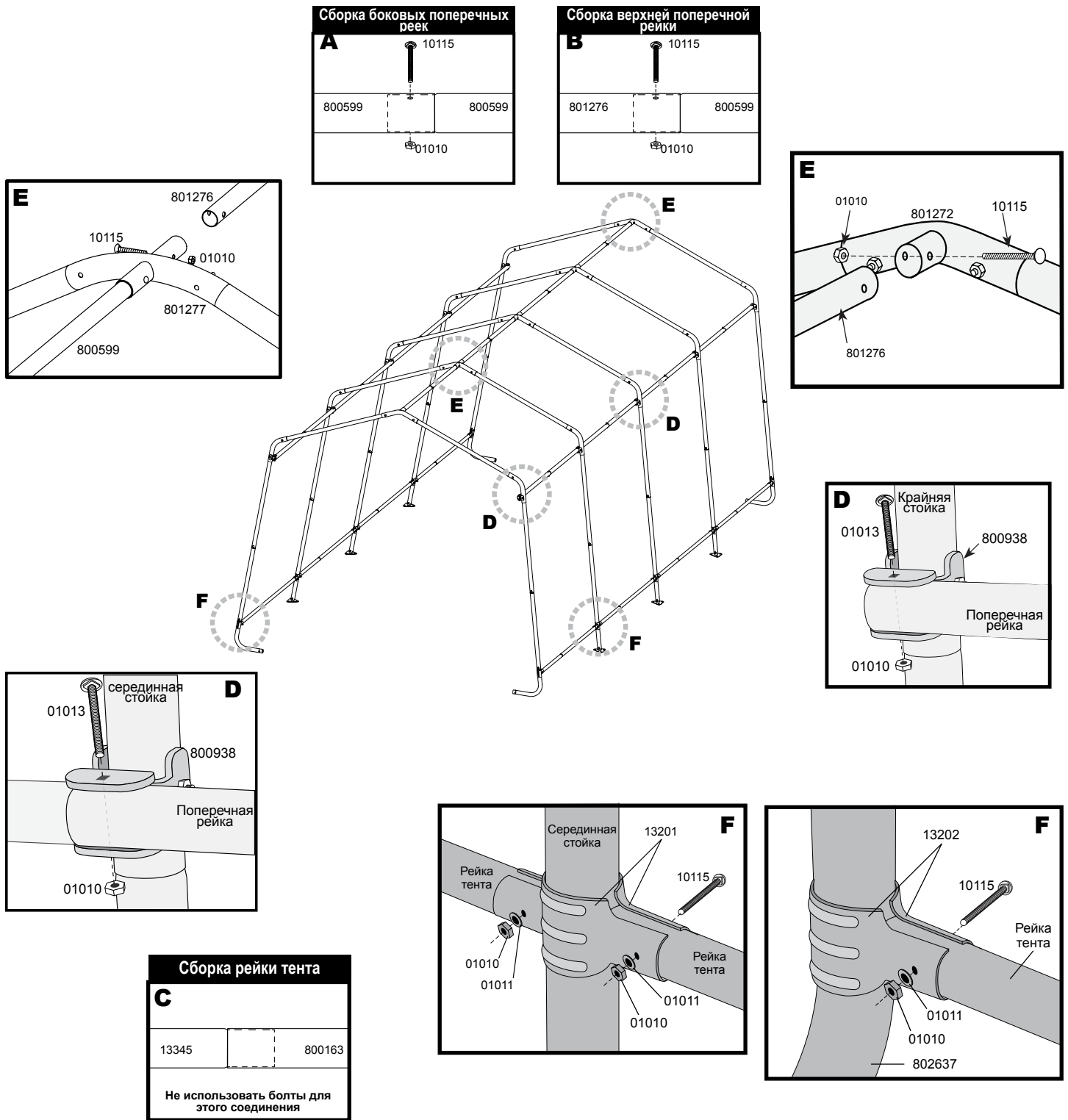
3. ПРИСОЕДИНЕНИЕ ПЕРЕДНЕЙ ФРОНТАЛЬНОЙ АРКИ РАМЫ К 1-Й СЕРЕДИННОЙ АРКЕ

- A. Собрать 2 боковых поперечных рейки, используя детали как показано.
- B. Собрать 1 верхнюю поперечную рейку, используя детали как показано.
- C. Собрать 2 рейки тента, используя детали как показано.
- D. Соедините 2 боковые поперечные рейки зажимом ShelterLocks.
- E. Соедините верхние поперечные рейки в 3- и 4-сторонних коннекторах, как показано на рисунке.
- F. Поместите рейки тента на опорные стойки и закрепите при помощи зажимов тента как показано на рисунке. Задвиньте рейки тента так, чтобы они находились примерно на расстоянии 20 см от земли **И затяните боты на зажимах вручную, без перетяжки!!!**



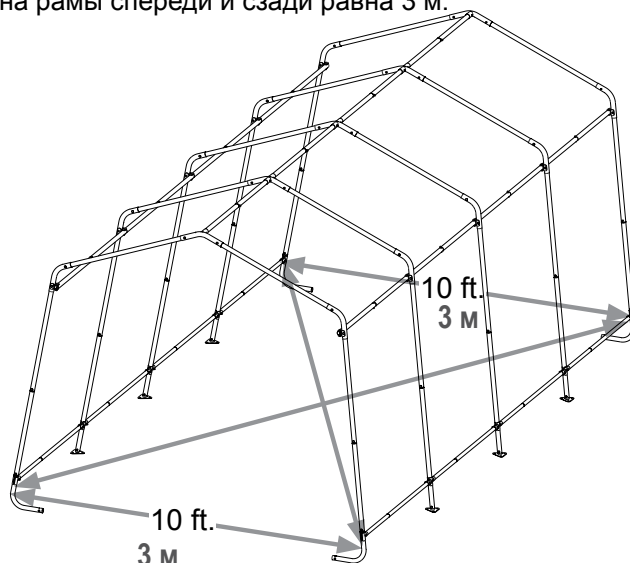
4. СОБЕРИТЕ ОСТАВШИЕСЯ АРКИ.

- A. Соберите 2 боковые поперечные рейки как показано ниже.
- B. Соберите 1 верхнюю поперечную рейку, используя детали как показано.
- C. Соберите 2 рейки тента.
- D. Соедините 2 боковые поперечные рейки зажимом ShelterLocks.
- E. Соедините верхние поперечные рейки в 3- и 4-сторонних коннекторах, как показано на рисунке.
- F. Поместите рейки тента на опорные стойки и закрепите при помощи зажимов тента как показано на рисунке. Задвиньте рейки тента так, чтобы они находились примерно на расстоянии 20 см от земли **И** **затяните боты на зажимах вручную, без перетяжки!!!**



5. ЦЕНТРОВКА РАМЫ

- A.** Поместите раму в ее окончательное место расположения, которое должно быть максимально плоским и одного уровня.
- B.** Измерьте расстояния между двумя противоположными углами. *Эти расстояния должны быть равными с разностью не более 2,5 см.*
- C.** Убедитесь в том, что ширина рамы спереди и сзади равна 3 м.

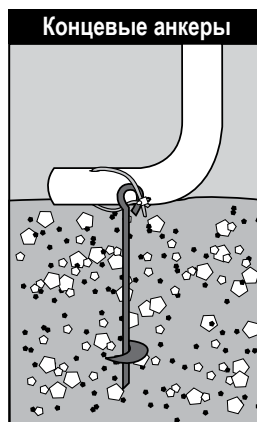
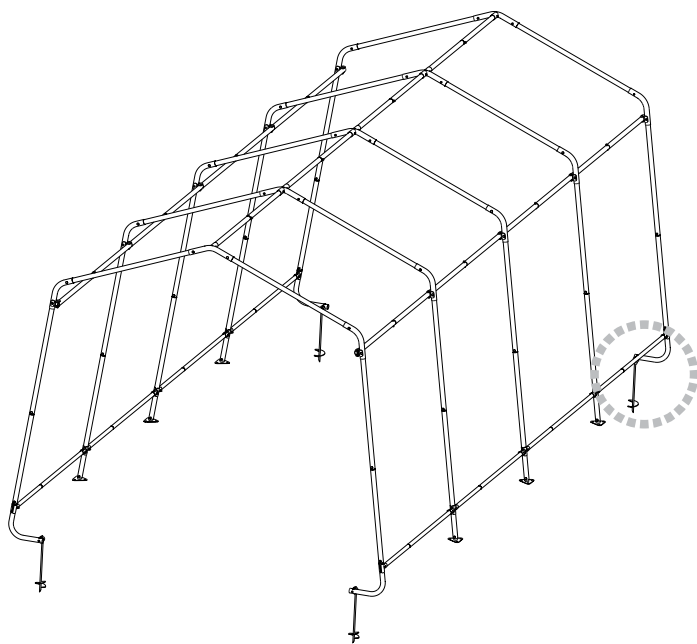


6. ПРАВИЛЬНОЕ АНКЕРНОЕ КРЕПЛЕНИЕ РАМЫ

- A.** Анкеры должны быть размещены внутри укрытия по его углам.
- B.** Проденьте 3/4 дюймовую (1,9 см) трубу или стальной стержень через ушко шнекового анкера, и винтите анкер в землю, пока его ушко не будет на расстоянии 2,5 – 5 см от земли, таким образом, прикрепив опорные стойки к земле. *Если земля слишком твердая, то выройте ямку с помощью лопаты или инструмента для вкапывания столбиков. Дополнительный вариант: поместите шнековый анкер в ямку и залейте цементом.*
- C.** Пропустите трос через ушко анкера как показано на рисунке. Закрепите трос при помощи комплектных зажимов.

ПРИМЕЧАНИЕ:

15-дюймовые (38 см) шнековые анкеры «Shelter Auger™» предназначены только для временного использования! Для наилучших результатов и прочной и более надежной установки «ShelterLogic» рекомендует использовать производимые этой фирмой крюки «Easy Hooks» (№10036 - комплект из 4 крюков, №10035 - комплект из 6 крюков, или №10038 - комплект из 8 крюков) или шнеки 30 дюймов (№10075 - комплект из 4 шнеков, №10078 - комплект из 6 шнеков или №10079 - комплект из 8 шнеков).



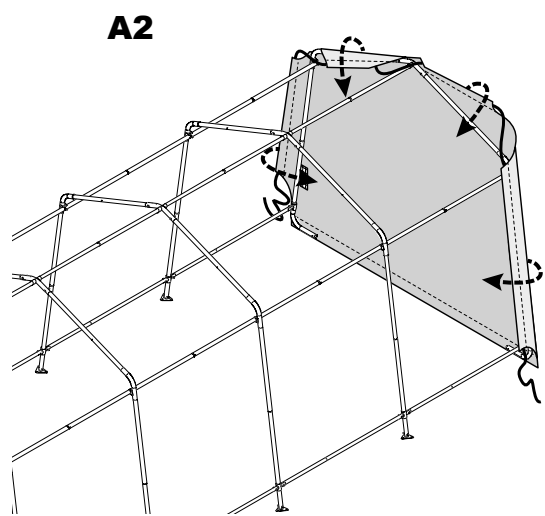
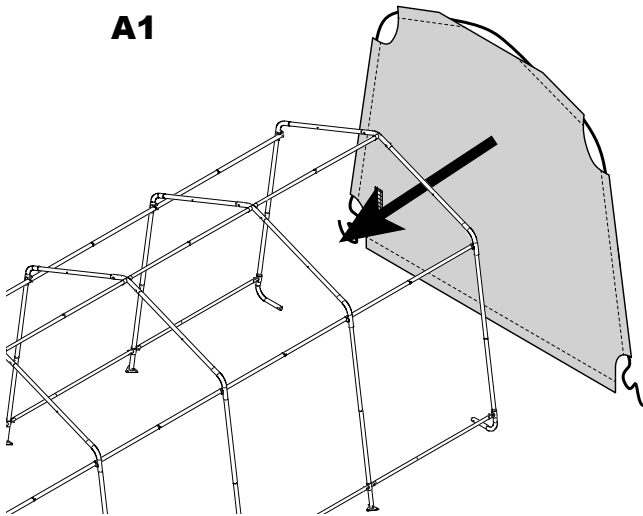
Посетите интернет сайт www.shelterlogic.ru для более подробной информации.

ПРЕДУПРЕЖДЕНИЕ:

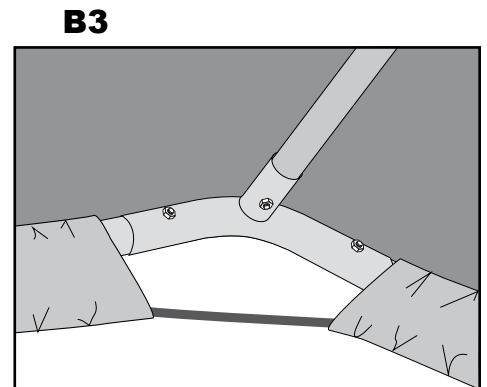
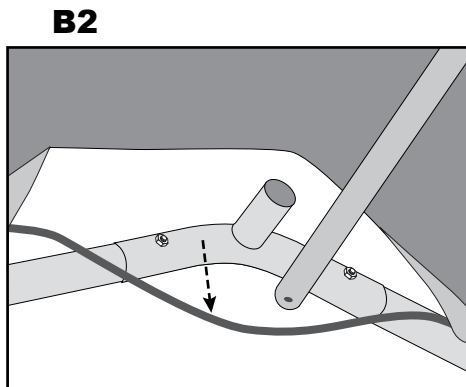
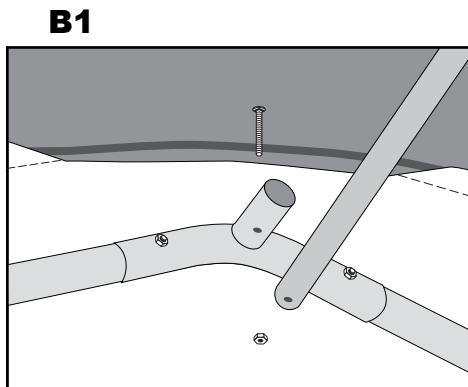
Если тент установлен, а конструкция не закреплена анкерами и оставлена без надзора, то это может привести к тяжелому телесному повреждению и ущербу имуществу. До начала эксплуатации конструкция должна быть надежно закреплена при помощи анкеров.

7. УСТАНОВКА ПАНЕЛИ ДВЕРЦЫ И ЗАДНЕЙ ПАНЕЛИ

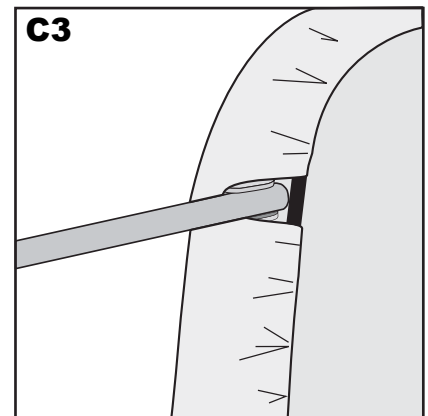
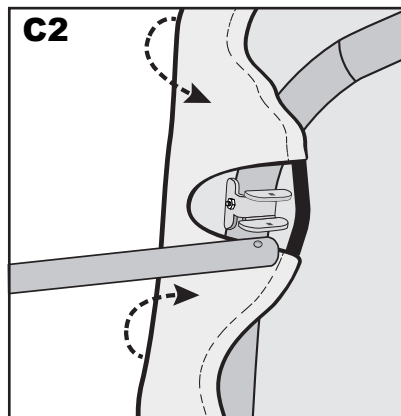
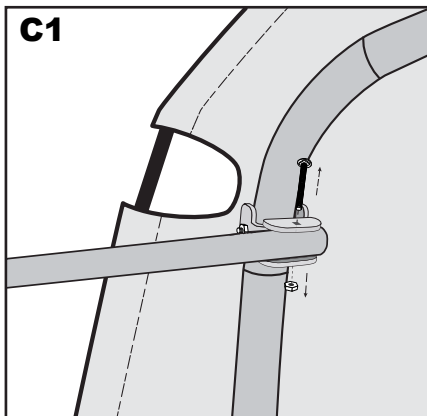
- A.** (1) Удерживая концевую панель за середину верхней части, расположите ее так, чтобы ее внутренняя поверхность была обращена вовнутрь укрытия. (2) Оберните кромки ткани панели вокруг концевой рейки и совместите поперечные рейки с уже имеющимися разрезами на ткани.



- B.** (1) Отсоедините верхнюю поперечную рейку (горизонтальную трубку, которая проходит поверху с передней стороны к задней) от концевой рейки.
(2) Оберните концевую рейку тканью концевой панели и пропустите конец поперечной рейки через прорезь в панели.
(3) Повторно присоедините верхнюю поперечную рейку к концевой рейке.

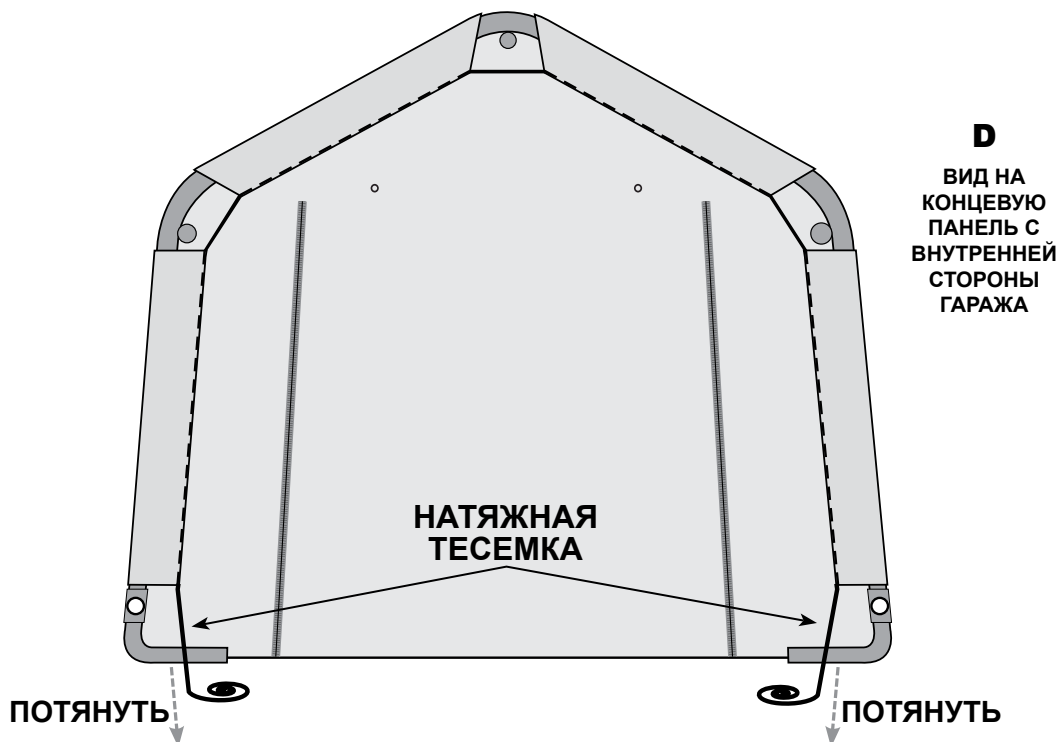


- C.** (1) Отсоедините боковую поперечную рейку от концевой рейки. Оставьте зажим «ShelterLock®» присоединенным к рейке при помощи болта.
(2) Оберните концевую рейку тканью концевой панели и пропустите конец поперечной рейки через прорезь в панели.
(3) Повторно присоедините боковую поперечную рейку к концевой рейке.

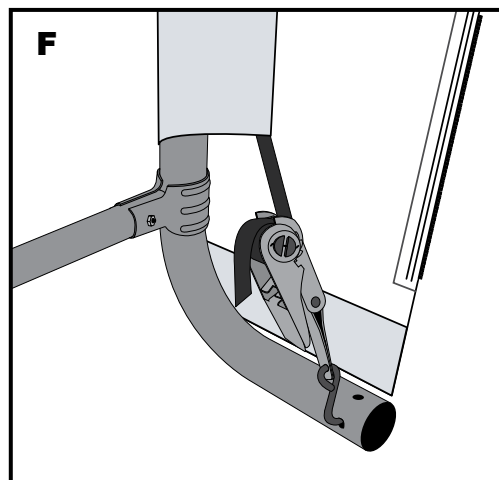
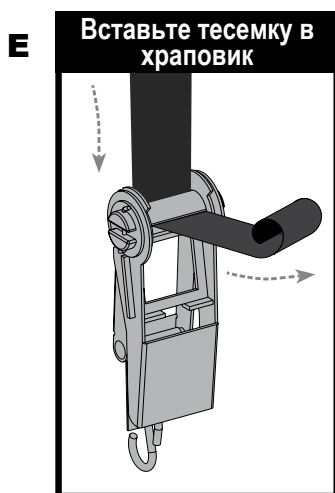


7. УСТАНОВКА КОНЦЕВОЙ ПАНЕЛИ - продолжение

- D. Внизу панели, возьмитесь за натяжную тесемку, выходящий из кармана на обеих сторонах панели, и затяните его таким же образом, как затягивается завязка на мешке, чтобы не было провисания. **Соблюдайте осторожность, чтобы не вытянуть натяжную тесемку из кармана.**



- E. Введите “S”-образный изогнутый крюк храповика в отверстие на колене опорной стойки. Введите тесемку в шпindelь храповика и плотно подтяните ее. Подтяните храповик так, чтобы тесемка намоталась на шпindelь несколько раз. *До полной затяжки концевой панели расположите ее так, чтобы она была отцентрирована относительно конструкции.*
- F. Подтяните храповики, переходя с одной стороны на другую, пока концевая панель не будет плотно натянута. **ПРИМЕЧАНИЕ: во время затяжки панели дверцы змейки-молнии должны быть застегнуты.**



8. УСТАНОВКА ТЕНТА И РЕЕК ТЕНТА

А. Положите тент на землю возле рамы так, чтобы внутренняя часть тента (сторона, на которой имеются карманы для реек) была обращена книзу, а натяжная тесемка располагалась у переднего и заднего углов сооружения.

В. Натяните тент на раму, следя за тем, чтобы он находился в среднем положении. Нависание ткани на всех четырех углах рамы должно быть одинаковым.

С. Введите "S"-образный изогнутый крюк храповика в отверстие на колене опорной стойки. Введите тесемку в шпindelь храповика и плотно подтяните ее. Подтяните храповик так, чтобы тесемка намоталась на шпindelь несколько раз.

Д. Рассоедините стойки тента и пропустите их в карманы из ткани на каждой опорной стойке и снова присоедините их зажимами у каждой опорной стойки. Прodelайте то же самое на другой стороне рамы. Перед тем как полностью зажать болты, отожмите рейки тента книзу для плотного натяжения тента.

Е. Ежемесячно проверяйте и затягивайте храповики и рейки тента для поддержания его плотного натяжения.

ПРИМЕЧАНИЕ: логотип «ShelterLogic®» должен быть расположен так, как показано ниже.

